

Serie VENTS Wave One



Axiale energiesparende geräuscharme Ventilatoren mit einer Luftförderleistung bis **85 m³/h**, geeignet für den Einsatz in Zone 1

Anwendung

- Periodische oder kontinuierliche Lüftung von Badezimmern, Duschen, Küchen und anderer Wohnräumen.
- Lüftung der Räume, die geräuscharmen Betrieb benötigen.
- Einsatz in einen Lüftungsschacht oder Anschluss an das Lüftungsrohr mit einem Durchmesser von 100 mm.

Aufbau

- Eine zusätzliche Gummidichtung im Zweikomponentenverfahren ermöglicht den Einsatz von Ventilatoren in Zone 1.
- Gehäuse und Laufrad sind aus hochwertigem, robustem und UV-beständigem Kunststoff gefertigt.
- Verbessertes 7-blättriges aerodynamisches Laufrad in Mischbauweise mit noch besserer Leistung und geringerem Geräuschpegel.
- Der Ventilator verfügt über eine speziell konstruierte Luftklappe zur Verhinderung des Luftstroms und Luftverluste bei Stillstand des Ventilators.
- Der Ausblastsutzen ist zur Verminderung von Luftturbulenzen und Geräuschen mit speziell entwickelten Luftgleichrichtern versehen.

Motor

- Zuverlässiger Motor mit minimalem Energieverbrauch ab 8 W.
- Der Motor ist für den für wartungsfreien Dauerbetrieb ausgelegt.
- Integrierter Überhitzungsschutz des Motors.

Modifikationen und Ausführungen



Wave One L: Modifikation mit einem Kugellagermotor für eine längere Lebensdauer (ca 40000 Betriebsstunden). Einbau des Ventilators ist in jeder Lage möglich. Die wartungsfreien Kugellager sind für unterbrechungsfreien Betrieb ausgelegt und dauergeschmiert.



Wave One T: Modifikation mit einem einstellbaren Nachlaufschalter (Nachlaufzeit von 2 bis 30 Minuten).



Wave One T1: Modifikation mit einer einstellbaren Einschaltverzögerung (von 0 bis 2 Minuten) und einem einstellbaren Nachlaufschalter (von 2 bis 30 Minuten).



Wave One TH: Modifikation mit einem einstellbaren Nachlaufschalter (Nachlaufzeit von 2 bis 30 Minuten) und einem Feuchtigkeitssensor (Einschaltfeuchte von 60 bis 90 %).



Wave One V: Modifikation mit einem Schnurschalter.

Steuerung

Manuelle Steuerung:

- Der Ventilator ist mit einem Raumlichtschalter gesteuert. Der Schalter ist nicht im Lieferumfang enthalten.
- Der Ventilator ist mit einem eingebauten Schnurschalter **V** gesteuert. Diese Steuerungsart ist für die Deckenmontage nicht anwendbar.
- Stufenlose Drehzahlregelung über eine externe Thyristorsteuerung (siehe Elektro-Zubehör). Die Drehzahlregler sind mit den Modifikationen T, TH, TP, VT, VTH nicht kompatibel.

Automatische Steuerung:

- Über die elektronische Steuereinheit **BU-1-60** (siehe Elektro-Zubehör). Die Steuereinheit ist als Sonderzubehör erhältlich.
- Über den Timer **T**: eingebauter einstellbarer Nachlaufschalter ermöglicht den Betrieb des Ventilators nach Ausschalten des Ventilators durch den Schalter.
- Über den Feuchtigkeitssensor und den Nachlaufschalter (**TH**): wenn die Raumluftfeuchte über den Sollwert von 60 bis 90 % liegt, schaltet der Ventilator automatisch ein und läuft, bis sich die Feuchtigkeit normalisiert. Danach läuft der Ventilator innerhalb von der eingestellten Zeitdauer

weiter und schaltet aus.

Montagemerkmale

- Direkter Einbau in einen Lüftungsschacht.
- Falls der Lüftungsschacht von Montageort des Ventilators entfernt ist, können flexible Lüftungsrohre eingesetzt werden. Ein Lüftungsrohr wird an den Ausblastsutzen mit Hilfe einer Rohrschelle angeschlossen.
- Befestigung an der Wand mit Schrauben.
- Deckenmontage ist möglich.

Steuerung

Manuelle Steuerung:

- Steuerung durch einen Lichtschalter (nicht im Lieferumfang enthalten).
- Steuerung durch einen eingebauten Schnurschalter **V**. Nicht anwendbar für Deckenmontage.

Automatische Steuerung:

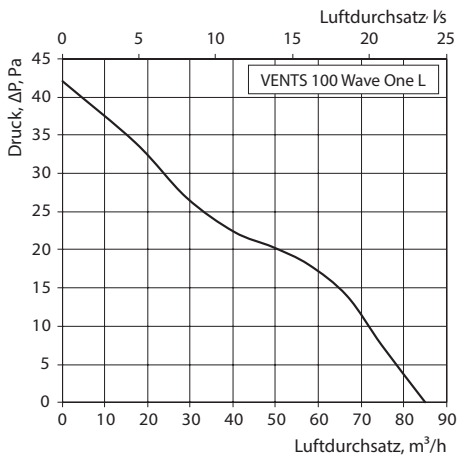
- Durch die elektronische Steuereinheit **BU-1-60** (siehe Zubehör). Die Steuereinheit ist als Sonderzubehör erhältlich.
- Durch den eingebauten Nachlaufschalter **T**. Der eingebaute Nachlaufschalter sorgt dafür, dass der Ventilator von 2 bis 30 Min. nach dem Abschalten über den Schalter nachläuft.
- Durch den eingebauten Timer **T1**. Bei dem Einschalten des externen Schalters schaltet der Einschaltverzögerungsstimer ein und läuft von 10 Sekunden bis 2 Minuten. Dabei ist der Ventilator aus. Der eingebaute Nachlaufschalter sorgt dafür, dass der Ventilator von 2 bis 30 Min. nach dem Abschalten über den externen Schalter nachläuft.
- Durch den eingebauten Nachlaufschalter und Feuchtesensor **TH**. Wenn die Raumluftfeuchtigkeit über den Sollwert von 60 % bis 90 % steigt, schaltet der Ventilator automatisch ein und läuft, bis die Raumfeuchte unter den Sollwert fällt. Dann läuft der Ventilator weiter gemäß den Einstellungen des Nachlaufschalters von 2 bis 30 Min. nach und schaltet aus.

* Technische Daten für 100 Wave One L

Zubehör

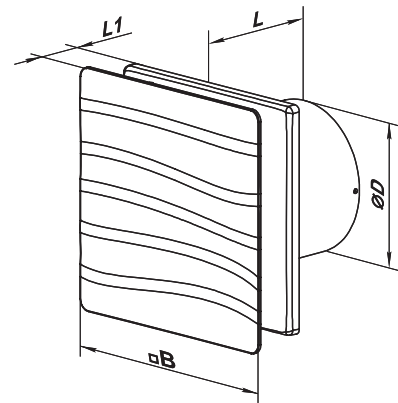


Aerodynamische Eigenschaften



Außenabmessungen

Modell	Abmessungen, mm			
	Ø D	B	L	L1
VENTS 100 Wave One	99	160	79	38



Technische Daten

Model	Frequenz, Hz	Versorgungsspannung, V	Leistungsaufnahme, W	Stromaufnahme, A	Drehzahl, min ⁻¹	Luftförderleistung, m ³ /h	Schalldruckpegel, dBA*	Gewicht, kg	IP
VENTS 100 Wave One L	50	220-240							
VENTS 100 Wave One L (220V/60 Hz)	60	220	8	0,5	2100	85	26	0,51	44 Zone 1

*Schalldruckpegel gemessen im freien Raum in einem Abstand von 3 Metern vom Ventilator.

Montagebeispiel



Zertifikate



Die Ventilatoren entsprechen den Anforderungen der Richtlinien für elektrische Sicherheit und elektromagnetische Verträglichkeit.