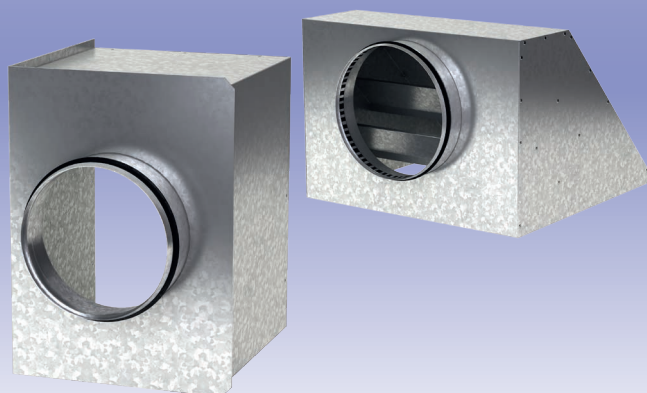


Адаптер А ДВП/ДВП



■ Применение

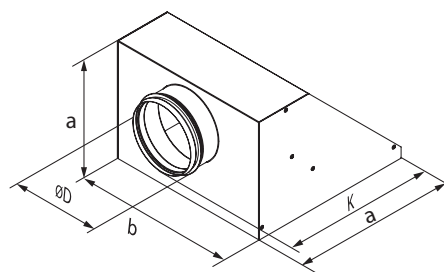
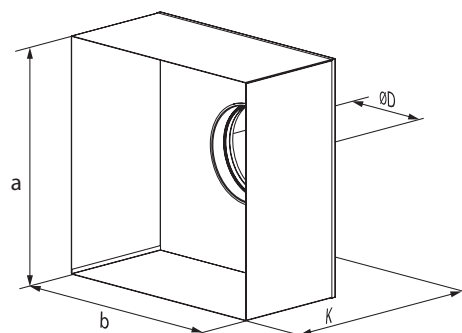
- Для соединения квадратных потолочных диффузоров ДВП и ДВК с круглыми воздуховодами.

■ Конструкция

- Изготовлены из оцинкованной стали.
- Оборудованы уплотнителем для герметичного соединения с воздуховодами.
- Два исполнения: с вертикальным и горизонтальным подключением к воздуховоду.

Габаритные и монтажные размеры адаптера для потолочных диффузоров

Код (размер решетки, мм)	a, мм	b, мм	ØD, мм	K, мм	Масса, кг
А6 ДВП/ДВК 295x295/125	292,6	292,6	125	347	1,42
Ав ДВП/ДВК 295 x295/125	292,6	292,6	125	305,5	1,88
А6 ДВП/ДВК 295x295/140	292,6	292,6	140	347	1,44
Ав ДВП/ДВК 295 x295/140	292,6	292,6	140	305,5	1,88
А6 ДВП/ДВК 305x305/125	302,6	302,6	125	357	1,49
Ав ДВП/ДВК 305x305/125	302,6	302,6	125	305,5	1,96
А6 ДВП/ДВК 305x305/140	302,6	302,6	140	357	1,51
Ав ДВП/ДВК 305x305/140	302,6	302,6	140	305,5	1,96
А6 ДВП/ДВК 395x395/160	392,6	392,6	160	447	2,46
Ав ДВП/ДВК 395x395/160	392,6	392,6	160	305,5	2,69
А6 ДВП/ДВК 395x395/200	392,6	392,6	200	447	2,52
Ав ДВП/ДВК 395x395/200	392,6	392,6	200	305,5	2,69
А6 ДВП/ДВК 445x445/160	442,6	442,6	160	497	2,9
Ав ДВП/ДВК 445x445/160	442,6	442,6	160	305,5	3,1
А6 ДВП/ДВК 445x445/200	442,6	442,6	200	497	2,9
Ав ДВП/ДВК 445x445/200	442,6	442,6	200	305,5	3,1
А6 ДВП/ДВК 495x495/200	492,6	492,6	200	547	3,94
Ав ДВП/ДВК 495x495/200	492,6	492,6	200	305,5	3,59
А6 ДВП/ДВК 495x495/250	492,6	492,6	250	547	4
Ав ДВП/ДВК 495x495/250	492,6	492,6	250	305,5	3,55
А6 ДВП/ДВК 595x595/250	592,6	592,6	250	647	5,44
Ав ДВП/ДВК 595x595/200	592,6	592,6	200	647	5,51
Ав ДВП/ДВК 595x595/250	592,6	592,6	250	305,5	4,55
А6 ДВП/ДВК 595x595/315	592,6	592,6	315	647	5,55
Ав ДВП/ДВК 595x595/315	592,6	592,6	315	305,5	4,47
А6 ДВП/ДВК 620x620/250	617,6	617,6	250	672	5,77
Ав ДВП/ДВК 620x620/250	617,6	617,6	250	305,5	4,81
А6 ДВП/ДВК 620x620/315	617,6	617,6	315	672	5,89
Ав ДВП/ДВК 620x620/315	617,6	617,6	315	305,5	4,73
А6 ДВП/ДВК 695x695/250	692,6	692,6	250	747	6,54
Ав ДВП/ДВК 695x695/250	692,6	692,6	250	305,5	5,64
А6 ДВП/ДВК 695x695/315	692,6	692,6	315	747	6,63
Ав ДВП/ДВК 695x695/315	692,6	692,6	315	305,5	5,56
А6 ДВП/ДВК 795x795/250	792,6	792,6	250	847	7,98
Ав ДВП/ДВК 795x795/250	792,6	792,6	250	305,5	6,83
А6 ДВП/ДВК 795x795/315	792,6	792,6	315	847	8,13
Ав ДВП/ДВК 795x795/315	792,6	792,6	315	305,5	6,75



Система формирования заказа

