

Серия
ВЕНТС КСФ К2 ЕС



Канальные центробежные
вентиляторы в тепло- и
звукоизолированном корпусе
производительностью
до **1682 м³/ч**

■ Применение

Конструкция вентиляторов КСФ К2 ЕС позволяет применять их в приточных и вытяжных системах вентиляции коммерческих, офисных и других общественных или промышленных помещений с высокими требованиями к уровню шума и ограниченному пространством для монтажа. К примеру, предусмотрена возможность размещения непосредственно в помещении над подвесным потолком. Предназначены для монтажа с воздуховодами диаметром 100-250 мм.

■ Конструкция

Корпус вентилятора изготовлен из алюминия. Для легкости монтажа и эксплуатации крышка вентилятора крепится с помощью специального замка. Тепло- и звукоизоляция выполнена из негорючей минеральной ваты толщиной 50 мм. Для обеспечения лучшего шумопоглощения внутренняя поверхность изоляции выполнена из перфорированного металлического листа. Присоединительные патрубки круглого сечения оснащены резиновыми уплотнениями.



■ Двигатель

При изготовлении вентиляторов используются высокоэффективные электронно-коммутируемые (ЕС) двигатели постоянного тока с внешним ротором, оборудованные рабочим колесом со вперед загнутыми лопатками. ЕС-двигатель не имеет трущихся и изнашивающихся деталей, таких как коллектор и щетки. Эти детали заменены электронной платой ЕС-контроллера, не требующей обслуживания. ЕС-двигатели характеризуются высокой производительностью и оптимальным управлением во всем диапазоне скоростей вращения. Несомненным преимуществом электронно-коммутируемого двигателя является высокий КПД, который достигает 90 %.

■ Встроенные функции и управление

Управление вентилятором осуществляется с помощью внешнего управляющего сигнала 0-10 В (регулировка производительности вентилятора в зависимости от уровня температуры, давления, задымленности и т. п.). Экономичная работа на любой скорости вращения рабочего колеса вентилятора. Максимальная скорость вращения вентилятора не зависит от частоты электрического тока в сети (возможна работа как в сети с частотой тока 50 Гц, так и в сети с частотой тока 60 Гц). Вентиляторы можно подключать к централизованным компьютерным системам управления вентиляцией.

■ Монтаж

Канальные вентиляторы предназначены для монтажа с круглыми воздуховодами. Вентиляторы монтируются в разрыв воздуховодов. В случае подсоединения через гибкие вставки необходимо крепление вентилятора к строительной конструкции с помощью опор, подвесок или кронштейнов. Вентилятор может устанавливаться в любом положении с учетом направления потока воздуха (показано стрелкой на корпусе вентилятора). Необходимо предусматривать место доступа для обслуживания вентилятора.

Условное обозначение

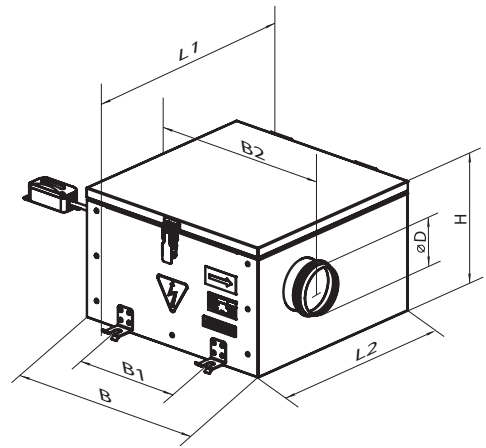
Серия	Диаметр патрубка	Модификация	Двигатель	Опции
ВЕНТС КСФ	100; 125; 150; 160; 200; 250	К2: тепло- и звукоизолированный корпус	ЕС: синхронный двигатель с электронным управлением	P1: кабель питания с сетевой вилкой

Принадлежности



Габаритные размеры вентиляторов

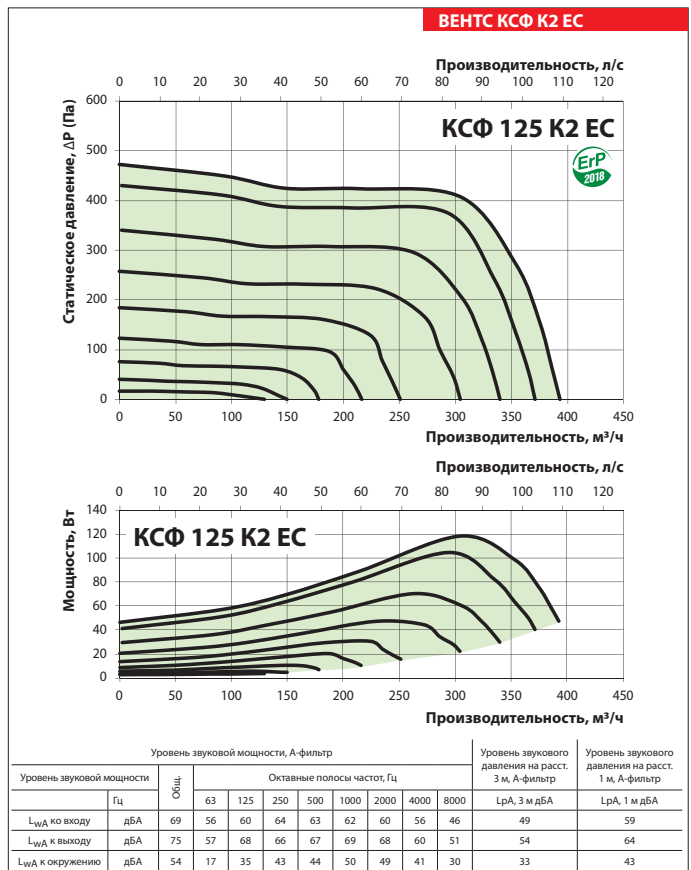
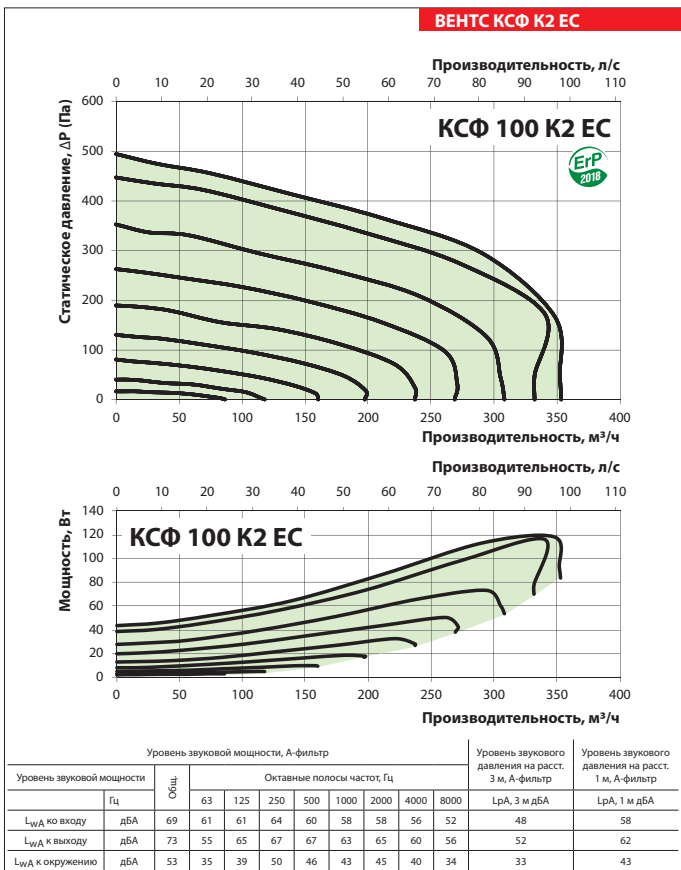
Тип	Размеры, мм							Масса, кг
	ØD	B	B1	B2	H	L1	L2	
КСФ 100 К2 ЕС	97	512	360	589	280	553	460	17
КСФ 125 К2 ЕС	122	512	360	589	280	553	460	17
КСФ 150 К2 ЕС	147	592	390	669	350	613	520	24
КСФ 160 К2 ЕС	157	592	390	669	350	613	520	24
КСФ 200 К2 ЕС	197	552	374	629	380	646	553	26
КСФ 250 К2 ЕС	247	665	487	742	411	699	606	33



Технические характеристики

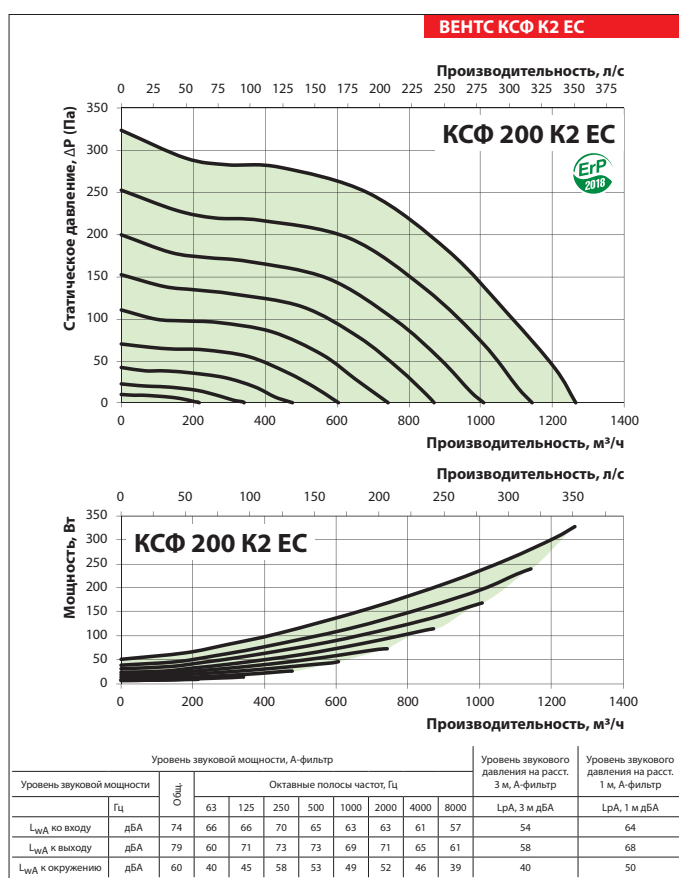
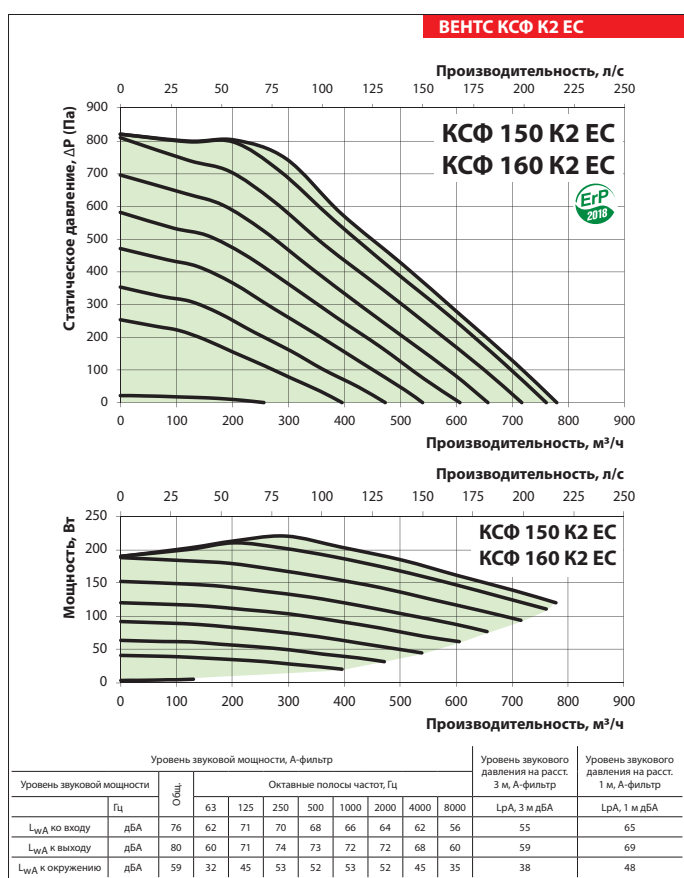
	КСФ 100 К2 ЕС	КСФ 125 К2 ЕС
Напряжение, В/50 (60) Гц	1~230	1~230
Потребляемая мощность, Вт	118	118
Ток, А	0,92	0,92
Максимальный расход воздуха, м³/ч	353	393
Частота вращения, мин⁻¹	3000	3000
Уровень звукового давления на расст. 3 м, дБА	33	33
Макс. темп. перемещаемого воздуха, °С	-25...+50	-25...+50
Класс энергоэффективности	C	C
Степень защиты	IP44	IP44

ВЕНТС КСФ К2 ЕС
 ВЕНТИЛЯТОР СЕРИИ



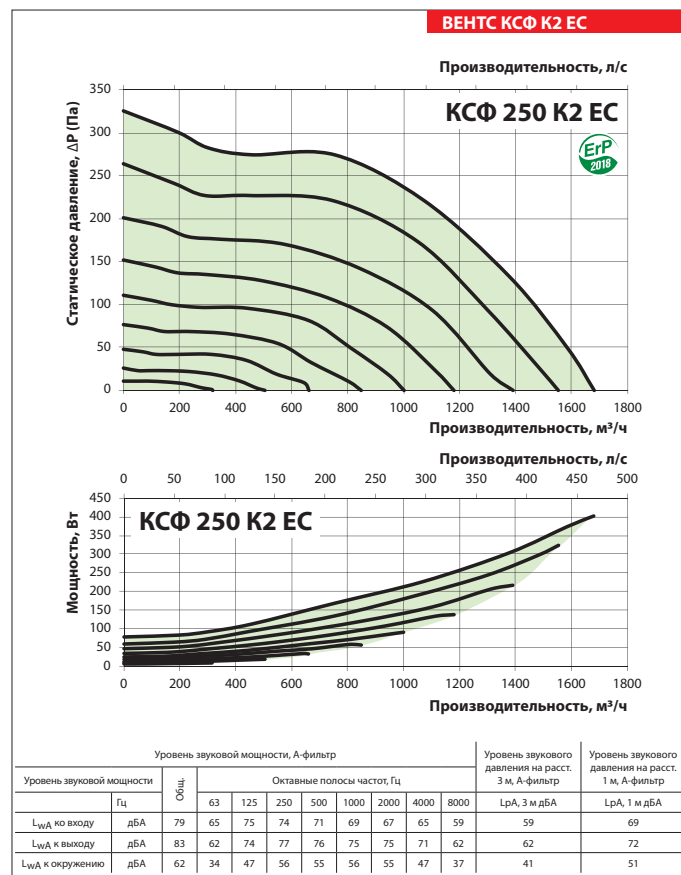
Технические характеристики

	КСФ 150 К2 ЕС КСФ 160 К2 ЕС	КСФ 200 К2 ЕС
Напряжение, В/50 (60) Гц	1~230	1~230
Потребляемая мощность, Вт	220	259
Ток, А	0,59	1,45
Максимальный расход воздуха, м³/ч	779	1264
Частота вращения, мин⁻¹	2070	1600
Уровень звукового давления на расст. 3 м, дБА	38	40
Макс. темп. перемещаемого воздуха, °С	-25...+50	-25...+50
Класс энергоэффективности	B	-
Степень защиты	IP44	IP44



Технические характеристики

		КСФ 250 К2 ЕС
Напряжение, В/50 (60) Гц		1~230
Потребляемая мощность, Вт		374
Ток, А		1,77
Максимальный расход воздуха, м³/ч		1682
Частота вращения, мин ⁻¹		1400
Уровень звукового давления на расст. 3 м, дБА		41
Макс. темп. перемещаемого воздуха, °С		-25...+50
Класс энергоэффективности		-
Степень защиты		IP44



ВЕНТС
КСФ К2 ЕС
ВЕНТИЛЯТОР СЕРИИ