



Воздухообрабатывающий агрегат

## СОДЕРЖАНИЕ

Требования безопасности.....	2
Назначение.....	4
Структура условного обозначения.....	4
Конструкция.....	5
Монтаж и подготовка к работе.....	8
Подключение к электросети.....	11
подготовка к запуску .....	13
Автоматика.....	14
Тестовый запуск.....	14
Эксплуатация и обслуживание.....	14
Контрольное измерение параметров работы.....	19
Правила хранения и транспортировки.....	20
Гарантии изготовителя.....	21
Свидетельство о приемке.....	23
Информация о продавце.....	23
Свидетельство о монтаже.....	23
Гарантийный талон .....	23

Настоящее руководство пользователя является основным эксплуатационным документом, предназначено для ознакомления технического, обслуживающего и эксплуатирующего персонала.

Руководство пользователя содержит сведения о назначении, составе, принципе работы, конструкции и монтаже изделия (-ий) AirVENTS и всех его (их) модификаций.

Технический и обслуживающий персонал должен иметь теоретическую и практическую подготовку относительно систем вентиляции и выполнять работы в соответствии с правилами охраны труда и строительными нормами и стандартами, действующими на территории государства.

## ТРЕБОВАНИЯ БЕЗОПАСНОСТИ

Все работы, описанные в данном руководстве, должны быть выполнены опытными специалистами, прошедшими обучение и практику по установке, монтажу, подключению к электросети и техническому обслуживанию вентиляционных установок.

Не пытайтесь самостоятельно устанавливать изделие, подключать к электросети и производить техническое обслуживание. Это небезопасно и невозможно без специальных знаний.

Перед проведением любых работ необходимо отключить сеть электропитания.

При монтаже и эксплуатации изделия должны выполняться требования руководства, а также требования всех применимых местных и национальных строительных, электрических и технических норм и стандартов.

Все действия, связанные с подключением, настройкой, обслуживанием и ремонтом изделия, проводить только при снятом напряжении сети.

**К монтажу допускаются лица, имеющие право самостоятельной работы на электроустановках с напряжением электропитания до 1000 В, после изучения данного руководства пользователя.**

Перед установкой изделия убедитесь в отсутствии видимых повреждений крыльчатки, корпуса, решетки, а также в отсутствии в корпусе изделия посторонних предметов, которые могут повредить лопасти крыльчатки.

Во время монтажа изделия не допускайте сжатия корпуса! Деформация корпуса может привести к заклиниванию крыльчатки и повышенному шуму.

Запрещается использовать изделие не по назначению и подвергать его каким-либо модификациям и доработкам.

Не допускается подвергать изделие неблагоприятным атмосферным воздействиям (дождь, солнце и т. п.).

Перемещаемый в системе воздух не должен содержать пыли, твердых примесей, а также липких веществ и волокнистых материалов.

Запрещается использовать изделие в легковоспламеняющейся или взрывоопасной среде, содержащей, например, пары спирта, бензина, инсектицидов.

Не закрывайте и не загораживайте всасывающее и выпускное отверстия изделия, чтобы не мешать оптимальному потоку воздуха.

Не садитесь на изделие и не кладите на него какие-либо предметы.

Информация, указанная в данной инструкции, является верной на момент подготовки документа. Из-за непрерывного развития продукции компания оставляет за собой право в любой момент вносить изменения в технические характеристики, конструкцию или комплектацию изделия.

Не дотрагивайтесь до изделия мокрыми или влажными руками.

Не дотрагивайтесь до изделия, будучи босиком.

**ПЕРЕД МОНТАЖОМ ДОПОЛНИТЕЛЬНЫХ ВНЕШНИХ УСТРОЙСТВ ОЗНАКОМЬТЕСЬ С СООТВЕТСТВУЮЩИМИ РУКОВОДСТВАМИ ПОЛЬЗОВАТЕЛЯ.**



**ПО ОКОНЧАНИИ ЭКСПЛУАТАЦИИ ИЗДЕЛИЕ ПОДЛЕЖИТ  
ОТДЕЛЬНОЙ УТИЛИЗАЦИИ.**

**НЕ УТИЛИЗИРУЙТЕ ИЗДЕЛИЕ ВМЕСТЕ С  
НЕОТСОРТИРОВАННЫМИ БЫТОВЫМИ ОТХОДАМИ**

## НАЗНАЧЕНИЕ

Изделие представляет собой набор соединяемых модулей, конструкция которых позволяет создать множество вариантов компоновки, осуществляющих различные процессы подготовки воздуха.

Предназначен для кондиционирования воздуха, обеспечивает вентиляцию с рекуперацией тепла, обогрев, охлаждение, осушение или увлажнение воздуха в соответствии с установленными модулями.

Диапазон производительности агрегатов составляет 500-85000 м<sup>3</sup>/ч и позволяет использовать их для жилых, коммерческих, промышленных объектов, торговых центров, выставочных залов и др.

**Каждый агрегат проектируется индивидуально под вентиляционную сеть покупателя. При использовании агрегата в вентиляционной сети, отличающейся от проектной, производитель не гарантирует полноценного функционирования агрегата.**



**ИЗДЕЛИЕ НЕ ПРЕДНАЗНАЧЕНО ДЛЯ ИСПОЛЬЗОВАНИЯ ДЕТЬМИ, ЛИЦАМИ С ПОНИЖЕННЫМИ СЕНСОРНЫМИ ИЛИ УМСТВЕННЫМИ СПОСОБНОСТЯМИ, А ТАКЖЕ ЛИЦАМИ, НЕ ПОДГОТОВЛЕННЫМИ СООТВЕТСТВУЮЩИМ ОБРАЗОМ.**

**К РАБОТАМ С ИЗДЕЛИЕМ ДОПУСКАЮТСЯ СПЕЦИАЛИСТЫ ПОСЛЕ СООТВЕТСТВУЮЩЕГО ИНСТРУКТАЖА.**

**ИЗДЕЛИЕ ДОЛЖНО БЫТЬ УСТАНОВЛЕНО В МЕСТАХ, ИСКЛЮЧАЮЩИХ САМОСТОЯТЕЛЬНЫЙ ДОСТУП ДЕТЕЙ**

Изделие рассчитано на продолжительную работу без отключения от электросети.

Перемещаемый воздух не должен содержать горючих или взрывных смесей, химически активных испарений, липких веществ, волокнистых материалов, крупной пыли, сажи, жиров или сред, которые способствуют образованию вредных веществ (яды, пыль, болезнетворные микроорганизмы).

По типу защиты от поражения электрическим током изделие относится к изделиям класса 1 по ГОСТ 12.2.007.0-75.

## СТРУКТУРА УСЛОВНОГО ОБОЗНАЧЕНИЯ

### ТИПОРЯД

AV\_\_

AVP\_\_

AVT\_\_

AVU\_\_

Производительность агрегата, м<sup>3</sup>/ч x 1000

### СТОРОНА ОБСЛУЖИВАНИЯ

L

Левое исполнение

R

Правое исполнение

—

Универсальное исполнение

### ТИП УСТАНОВКИ, МОНТАЖ

#### ПРИТОЧНЫЕ

SU

Внутреннего исполнения

SU/O

Наружного исполнения

UVU\_\_\*

Внутреннего компактного исполнения

UVU\_\_\*/O

Наружного компактного исполнения

#### ВЫТЯЖНЫЕ

EXH

Внутреннего исполнения

EXH/O

Наружного исполнения

#### ПРИТОЧНО-ВЫТЯЖНЫЕ

SE

Внутреннего исполнения

SE/O

Наружного исполнения

### Роторный рекуператор

SE/R

Внутреннего исполнения

SE/R/O

Наружного исполнения

R{x}\_\_\*

Внутреннего компактного исполнения

R{x}\_\_/O

Наружного компактного исполнения

### Роторный рекуператор с энтальпийной фольгой

SE/REF

Внутреннего исполнения

SE/REF/O

Наружного исполнения

R{x}\_\_EF

Внутреннего компактного исполнения

R{x}\_\_EF/O

Наружного компактного исполнения

### Пластинчатый рекуператор

SE/P

Внутреннего исполнения

SE/P/O

Наружного исполнения

CF{x}\_\_

Внутреннего компактного исполнения

CF{x}\_\_/O

Наружного компактного исполнения

### Пластинчатый энтальпийный рекуператор

SE/PEF

Внутреннего исполнения

SE/PEF/O

Наружного исполнения

CF{x}\_\_EF

Внутреннего компактного исполнения

CF{x}\_\_EF/O

Наружного компактного исполнения

Установка {x} – **P** потолочная, **H** подложная/крышная, **V** вертикальная/стенная

### ДВУНАПРАВЛЕННЫЕ ПРИТОЧНО-ВЫТЯЖНЫЕ

BVU\_\_

Внутреннего исполнения

BVU\_\_/O

Наружного исполнения

BVU\_\_EF

Внутреннего энтальпийного  
исполнения

BVU\_\_EF/O

Наружного энтальпийного  
исполнения

### ФУНКЦИОНАЛЬНЫЕ БЛОКИ

HW

Калорифер  
водяной

HE

Калорифер  
электрический

CW

Охладитель  
водяной

CDX

Охладитель  
фреоновый

SRI

Шумоглушитель

HU

Увлажнитель

MC

Смесительная  
камера

HP

Тепловой  
насос

F

Фильтр  
очистки  
воздуха

D

Наружная  
заслонка

—

Отсутствует

### СИСТЕМА АВТОМАТИЧЕСКОГО УПРАВЛЕНИЯ

—

отсутствует

A

индивидуальная

A\*

стандартная

A\* (где: \* — цифровое обозначение от 0 до 9 или их сочетание, или пробел, обозначающие номер автоматики).

### КОНСТРУКЦИЯ

Конструкция установки представляет собой корпусные блоки, изготовленные из жестко закрепленных между собой тепло- и звукоизолирующих панелей из оцинкованной стали или алюминия толщиной от 20 до 50 мм, наполненных слоем минеральной ваты. Дополнительная устойчивость всей конструкции может быть обеспечена монтажной рамой из стального проката.

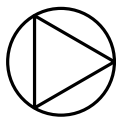
Работу агрегатов для кондиционирования воздуха в заданном диапазоне обеспечивает система автоматики и управления, управляющая процессами подготовки воздуха в любой конфигурации агрегата.

Агрегат в наружном исполнении предназначен для монтажа и эксплуатации за пределами зданий при оснащении крыши и противодождевым патрубком для защиты от атмосферных осадков. Противодождевый патрубок оснащен мелкой сеткой для предотвращения попадания внутрь механических объектов размерами до 10 мм.

Конструкция агрегата постоянно совершенствуется, поэтому некоторые модели могут отличаться от описанных в руководстве.

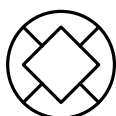
## СЕКЦИИ

### Секция вентилятора



В агрегатах применяются центробежные корпусные вентиляторы с ременным приводом и бескорпусные вентиляторы с прямым приводом. Вентиляторы могут поставляться с рабочим колесом со вперед или назад загнутыми лопатками. В зависимости от исполнения вентиляторы устанавливаются на прочной раме на резиновых виброизоляторах, которые подбираются индивидуально в соответствии с требованиями минимальной передачи вибрации на корпус агрегата. Корпус вентилятора соединен с корпусом агрегата через гибкую вставку, что исключает передачу вибраций корпусу агрегата.

### Секция рекуперации



Секция пластинчатого рекуператора может быть укомплектована перекрестноточным или противоточным рекуператором. Пластины рекуператора уплотнены эластичным термостойким герметиком и закреплены между собой фиксирующими зажимами. Уплотнение обеспечивает надежное разделение воздушных потоков.

Секция может быть оборудована каплеуловителем — устройством для предотвращения уноса капель воды воздушным потоком. Представляет собой многократно изогнутые пластиковые пластины. Сепарация капель происходит за счет многократного изменения направления движения воздуха в изгибах пластин. Капли воды оседают на лопастях, а затем стекают в поддон.

Устанавливается в воздухообрабатывающей секции в случае, если в сечении агрегата скорость потока воздуха более 2,5 м/с и возможен срыв капель и попадание их в систему воздуховодов.



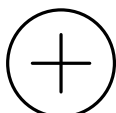
Секция роторного рекуператора состоит из рабочего колеса рекуператора, приводимого в движение электродвигателем посредством ременной передачи. Ротор имеет сотовую структуру, выполненную из алюминиевой ленты. Для минимизации перетока воздуха рекуператор оснащен эффективным щеточным уплотнением вокруг ротора. Рекуператор поставляется с приводом двух типов: с фиксированной или с регулируемой скоростью вращения. Регулирование скорости производится встроенным электронным регулятором, позволяющим плавно изменять скорость и поддерживать оптимальный температурный режим.

### Секция электрического нагревателя



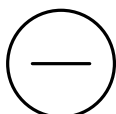
Для подогрева приточного воздуха в агрегатах применяется электрический нагреватель. Корпус изготовлен из оцинкованного стального листа. Нагревательные элементы снабжены дополнительным оребрением для увеличения площади теплообмена. Нагреватель оборудован двумя термостатами защиты от перегрева.

### Секция жидкостного нагревателя



Для подогрева приточного воздуха в агрегатах применяется жидкостной нагреватель. Корпус нагревателя выполнен из оцинкованной стали, трубные коллекторы изготовлены из медных трубок, поверхность теплообмена изготовлена из алюминиевых пластин. В качестве теплоносителя применяются горячая вода или раствор гликоля с рабочей температурой до 150 °С. Присоединение теплообменников к сети теплоснабжения возможно на резьбе, фланцах, сварке. Жидкостный нагреватель может быть оснащен штуцерами для датчиков температуры жидкости, что позволяет оборудовать агрегат автоматической защитой от обмерзания.

### Секция охладителя



Для охлаждения приточного воздуха в агрегатах применяется жидкостный или фреоновый охладитель. Корпус нагревателя выполнен из оцинкованной или нержавеющей стали, трубные коллекторы изготовлены из медных трубок, поверхность теплообмена изготовлена из алюминиевых пластин. В качестве теплоносителя применяются холодная вода, раствор гликоля или фреон.

Секция может быть оборудована каплеуловителем — устройством для предотвращения уноса капель воды воздушным потоком. Представляет собой многократно изогнутые пластиковые пластины. Сепарация капель происходит за счет многократного изменения направления движения воздуха в изгибах пластин. Капли воды оседают на лопастях, а затем стекают в поддон.

Устанавливается в воздухообрабатывающей секции в случае, если в сечении агрегата скорость потока воздуха более 2,5 м/с и возможен срыв капель и попадание их в систему воздуховодов.

### Секция фильтров



Применяются для очистки приточного и вытяжного воздуха с целью защиты рекуператоров, вентиляторов, приборов автоматики от запыления. Фильтры грубой очистки применяют в качестве первой ступени очистки перед более эффективными фильтрами тонкой очистки.

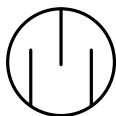
Высокая степень очистки приточного воздуха достигается за счет применения встроенных фильтров грубой и тонкой очистки. Используются фильтры кассетного и карманного типов на металлической раме.

Кассетный фильтр — это компактный фильтр, характеризующийся малой глубиной встраивания, что позволяет рационально использовать внутреннее пространство агрегата. Складчатая конструкция обеспечивает большую площадь фильтрующей поверхности. Фильтр имеет малое аэродинамическое сопротивление, а также длительный срок службы. Фильтр грубой очистки позволяет увеличить срок эксплуатации основного фильтра.

Карманный фильтр — это фильтр специальной формы, сшитый в виде карманов и обеспечивающий чрезвычайно большую площадь фильтрации и исключительно высокую пылеемкость. Фильтр характеризуется длительным сроком службы и экономичностью эксплуатации и состоит из нескольких фильтрующих ячеек класса от G3 до F9 по EN 779 (фильтр грубой и тонкой очистки).

Качество и долговечность фильтров в процессе эксплуатации агрегатов обеспечиваются возможностью контроля загрязненности фильтров и их легкой чисткой и заменой.

### Секция шумоглушения



Пластинчатые шумоглушители используются для поглощения шума, создаваемого работающим агрегатом.

Шумоглушитель состоит из пластин из оцинкованной стали, заполненных звукопоглощающим, огнестойким изоляционным материалом с дополнительной защитой из искусственного волокна. Шумопоглощающие пластины имеют специальное покрытие для защиты шумопоглощающего материала.

### Секция увлажнения



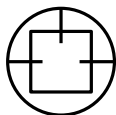
Секция увлажнения применяется для увлажнения и/или охлаждения воздуха. Обеспечивает дополнительную очистку воздуха от пыли при контакте с каплями воды.

Секция оборудована каплеуловителем — устройством для предотвращения уноса капель воды воздушным потоком.

Представляет собой многократно изогнутые пластиковые пластины. Сепарация капель происходит за счет многократного изменения направления движения воздуха в изгибах пластин. Капли воды оседают на лопастях, а затем стекают в поддон.

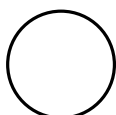
Устанавливается в воздухообрабатывающей секции в случае, если в сечении агрегата скорость потока воздуха более 2,5 м/с и возможен срыв капель и попадание их в систему воздуховодов.

### Секция смешения



Секция предназначена для смешивания приточного и вытяжного воздуха. Регулирование потока смешения обеспечивается с помощью ручных или автоматических воздушных заслонок.

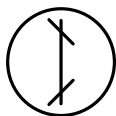
### Пустая (инспекционная) секция



Инспекционная секция представляет собой корпус с инспекционной дверью. Такая секция устанавливается между компонентами, требующими осмотра и обслуживания. Данная секция также используется в случаях, когда в каком-либо компоненте воздухообрабатывающего агрегата необходимо проводить регулярные измерения. Секция может быть оснащена инспекционным окном и внутренним освещением, что делает осмотр более удобным.

Пустая секция помещается между секциями воздухообрабатывающего агрегата и используется для размещения датчиков (например, температуры) и для установки в дальнейшем вместо нее другой секции воздухообрабатывающего агрегата.

### Клапан воздушный (заслонка)



Предназначен для автоматического перекрытия вентиляционного канала при выключенной системе вентиляции. Воздухонепроницаемость воздушных клапанов воздухообрабатывающих агрегатов соответствует классу 3 по EN 1751.

Клапаны состоят из вращающихся в противоположные стороны алюминиевых створок с высокими аэродинамическими характеристиками. Для эксплуатации при низких температурах возможно утепление створок. Плавная регулировка потока воздуха обеспечивается шестеренчатым приводом, выполненным из высокопрочного термостойкого пластика.

Регулировка заслонки осуществляется с помощью электропривода с пружинным возвратом для гарантированного закрытия ламелей при аварийном отключении электроэнергии.

### Гибкая вставка

Гибкие вставки предназначены для исключения передачи вибрации от вентиляторов к воздуховоду, а также для частичной компенсации температурной деформации в трассе воздуховода.

Гибкие вставки представляют собой два фланца, соединенных между собой виброизолирующим материалом. Вставки не предназначены для механической нагрузки, их нельзя использовать в качестве несущей конструкции.

## МОНТАЖ И ПОДГОТОВКА К РАБОТЕ



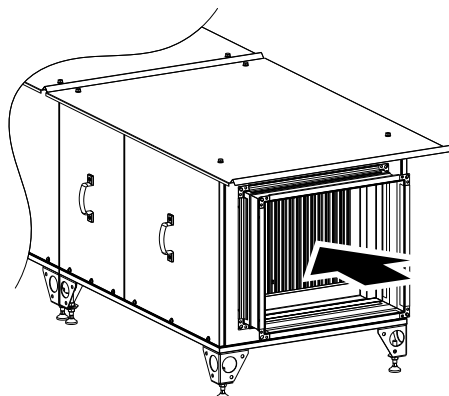
**ПЕРЕД МОНТАЖОМ ИЗДЕЛИЯ ВНИМАТЕЛЬНО ОЗНАКОМЬТЕСЬ  
С РУКОВОДСТВОМ ПОЛЬЗОВАТЕЛЯ**



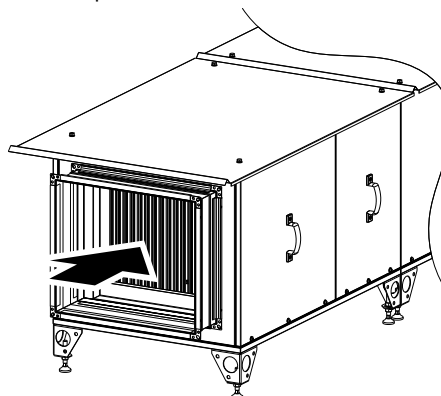
**ВСЕ РАБОТЫ, ОПИСАННЫЕ В ДАННОМ РУКОВОДСТВЕ, ДОЛЖНЫ БЫТЬ  
ВЫПОЛНЕНЫ ОПЫТНЫМИ СПЕЦИАЛИСТАМИ, ПРОШЕДШИМИ ОБУЧЕНИЕ И  
ПРАКТИКУ ПО УСТАНОВКЕ, МОНТАЖУ И ТЕХНИЧЕСКОМУ ОБСЛУЖИВАНИЮ  
ВЕНТИЛЯЦИОННЫХ УСТАНОВОК.  
НЕ ПЫТАЙТЕСЬ САМОСТОЯТЕЛЬНО УСТАНОВИТЬ ИЗДЕЛИЕ, ЭТО НЕБЕЗОПАСНО И  
НЕВОЗМОЖНО БЕЗ СПЕЦИАЛЬНЫХ ЗНАНИЙ**

Агрегаты изготавливаются в левом и правом исполнении, т. е. могут обслуживаться с правой и левой стороны. Сторона обслуживания обозначается в зависимости от её расположения по отношению к направлению притока воздуха в помещении. Она определяет положение соединительных патрубков нагревателя (охладителя) и вывода конденсата.

Левое исполнение



Правое исполнение





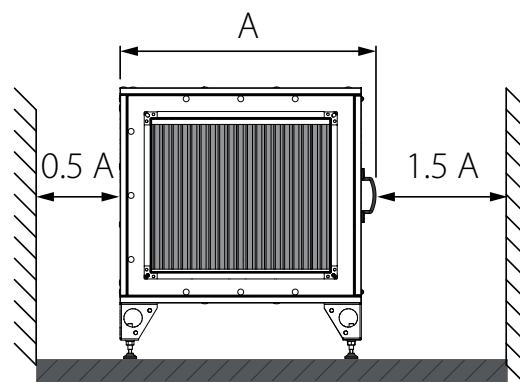
Перед сборкой агрегата внимательно ознакомьтесь с разделом «Требования безопасности» (стр. 2).

Осмотрите все секции агрегата на предмет механических повреждений.

Проверьте комплектацию агрегата.

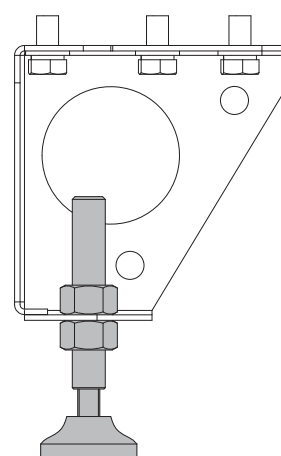
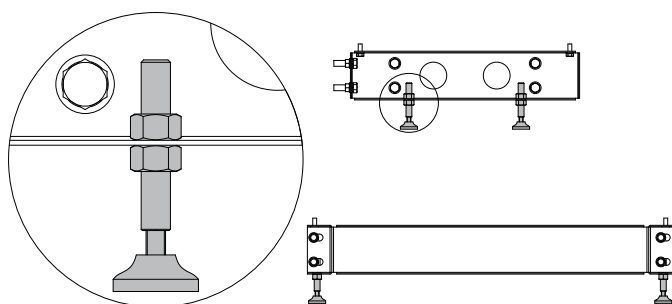
Размещение агрегата выполняется на гладкой прочной поверхности. Качество и прочность поверхности, на которую устанавливается изделие, определяется специалистом, имеющим соответствующую квалификацию.

Важным условием является размещение агрегата над уровнем монтажной платформы. Рама и регулировочные ножки дают возможность установки агрегата на высоте до 180 мм. Если глубина сливного сифона больше данного значения (таблицу по определению величины сифона см. ниже), то агрегат необходимо устанавливать выше уровня платформы, обеспечив требуемое расстояние для установки сифона.



### Монтаж на раме с регулировочной ножкой

### Монтаж на кронштейнах с регулировочной ножкой



### Соединение секций агрегата

Секции агрегата собираются между собой с помощью болтов, при необходимости устанавливаются на монтажную раму. Для соединения секций, установленных одна на другой, применяется стяжной кронштейн.

Каждая из секций агрегата имеет свою маркировку для удобства эксплуатации и во избежание неправильного размещения и обслуживания.

#### **ВНИМАНИЕ!**

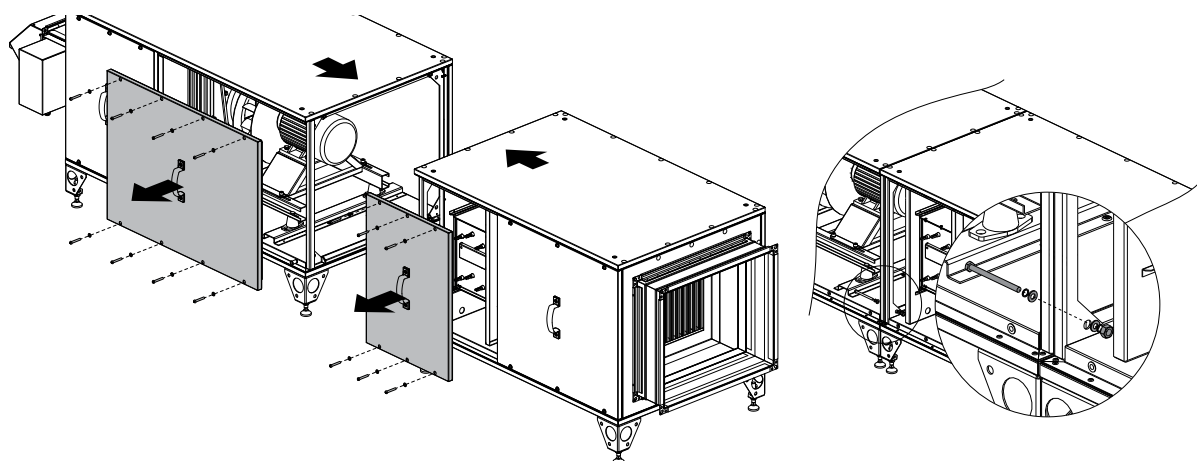
**Запрещается соединение блоков стяжными ремнями!**

Секции соединяются между собой с помощью болтов М8х60 с гайкой, шайбами и гроверами. Для соединения секций необходимо открыть сервисные панели и стянуть их между собой с помощью болтов через специальные крепежные отверстия. Также необходимо стянуть между собой монтажные рамы отдельных секций или ножки.

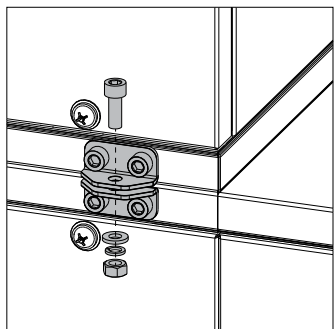
#### **ВНИМАНИЕ!**

**Стягивание секций начинайте с косых кронштейнов внутри блоков!**

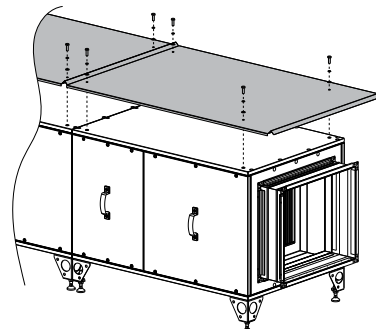
**Все болты наживлять вручную во избежание срыва резьбы заклепочной гайки**



Секции, устанавливаемые одна на другую, соединяются между собой с помощью стяжных кронштейнов и винтов, гаек, шайб и гроверов. Стяжные кронштейны устанавливаются при монтаже секции.



В агрегатах наружного исполнения, доставленных в секциях, монтаж крыши производится только после соединения секций. Все соединительные швы крыши следует изнутри обработать герметиком. Перед закручиванием обрабатывайте саморезы герметиком для лучшей герметизации стыков.



#### Подключение вентиляционных каналов, противодождевых колпаков, канальных элементов к агрегату

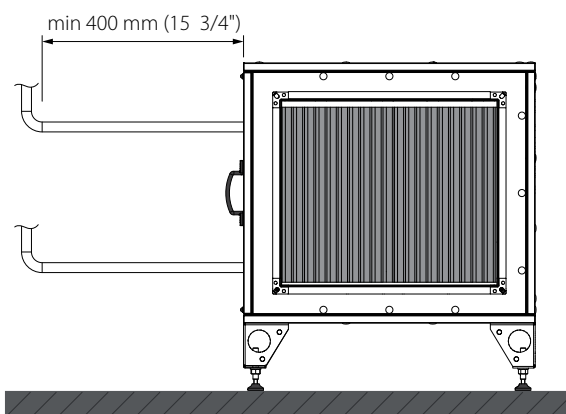
Вентиляционные каналы должны подключаться к агрегатам с помощью эластичных виброгасящих вставок, которые предназначены для гашения вибраций, передающихся от агрегата к воздуховодам. Вибровставки также предназначены для устранения возможных монтажных неточностей при соединении агрегата с воздуховодами. Вибровставки с воздуховодами соединяются с помощью болтов. Подсоединяемое оборудование и воздуховоды должны иметь собственное монтажное крепление во избежание передачи собственных весовых нагрузок на агрегат.

#### Подключение секций жидкостного нагревателя и охладителя

Все работы по монтажу гидросистемы и электрические подключения должны выполняться квалифицированными специалистами. Обязательно заземлите циркуляционный насос. Не допускайте соприкосновения силового кабеля с трубопроводом или насосом. Направление потока теплоносителя или хладагента должно быть противоположным направлению воздуха.

#### ВНИМАНИЕ!

**При подключении жидкостного нагревателя и/или жидкостного или фреонового охладителя длина прямых участков трубопроводов должна составлять не менее 400 мм от агрегата (см. рис ниже). В противном случае открыть панели для обслуживания будет невозможно!**

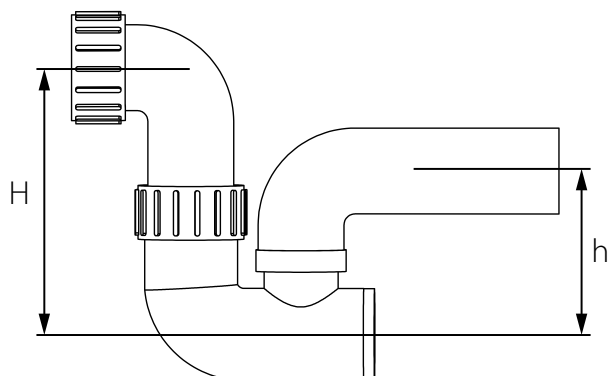


Подключение нагревателя и охладителя должно производиться без механических нагрузок со стороны подводящего трубопровода. Максимальное давление теплоносителя не должно превышать 1,5 МПа. Рекомендуется использование шаровых затворов, которые служат для перекрытия теплоносителя жидкостного нагревателя (охладителя) в случае непредвиденного демонтажа, без необходимости слива теплоносителя из оборудования.

### Отвод конденсата

Каплеуловители, находящиеся в секциях охлаждения, рекуперации тепла и увлажнения, оснащены патрубками, отводящими конденсат за пределы агрегата. К отводящему патрубку необходимо подсоединить сифон. Сифон и каплеуловитель должны быть защищены от обмерзания.

Размеры сифона выбираются в зависимости от давления в секции, указаны в таблице.



Полное давление вентилятора, Па	Размер Н, мм	Размер h, мм
<600	100	50
600-1000	140	70
1000-1400	190	95
1400-1800	240	120
1800-2200	290	145
2200-2600	340	170

## ПОДКЛЮЧЕНИЕ К ЭЛЕКТРОСЕТИ



**ПОДКЛЮЧЕНИЕ АГРЕГАТА К ЭЛЕКТРОСЕТИ ДОЛЖНО ВЫПОЛНЯТЬСЯ КВАЛИФИЦИРОВАННЫМ ПЕРСОНАЛОМ ПОСЛЕ ИЗУЧЕНИЯ РУКОВОДСТВА ПОЛЬЗОВАТЕЛЯ**

**УСТРОЙСТВО МОЖЕТ БЫТЬ ПОДКЛЮЧЕНО ТОЛЬКО К ИСТОЧНИКУ ПИТАНИЯ ПЕРЕМЕННОГО ТОКА С НАПРЯЖЕНИЕМ, СООТВЕТСТВУЮЩИМ ЗНАЧЕНИЮ, УКАЗАННОМУ В ТАБЛИЦЕ ТЕХНИЧЕСКИХ ПАРАМЕТРОВ. УБЕДИТЕСЬ В ТОМ, ЧТО КАБЕЛЬ НЕ ЗАЖАТ ПО ВСЕЙ ДЛИНЕ. НЕ ВКЛЮЧАЙТЕ АГРЕГАТ, ЕСЛИ КАБЕЛЬ ПОВРЕЖДЕН**

**ПЕРЕД ПРОВЕДЕНИЕМ ЛЮБЫХ РАБОТ С АГРЕГАТОМ ЕГО НЕОБХОДИМО ОТКЛЮЧИТЬ ОТ ИСТОЧНИКА ЭЛЕКТРОЭНЕРГИИ**

**НОМИНАЛЬНЫЕ ЗНАЧЕНИЯ ЭЛЕКТРИЧЕСКИХ ПАРАМЕТРОВ АГРЕГАТА ПРИВЕДЕНЫ НА НАКЛЕЙКЕ ПРЕДПРИЯТИЯ-ИЗГОТОВИТЕЛЯ**

### ВНИМАНИЕ!

**ПОДКЛЮЧЕНИЕ ЭЛЕКТРИЧЕСКИХ ЭЛЕМЕНТОВ ОБОРУДОВАНИЯ ИЗДЕЛИЯ ДОЛЖНО ПРОИЗВОДИТЬСЯ ПЕРСОНАЛОМ СООТВЕТСТВУЮЩЕЙ КВАЛИФИКАЦИИ С ДОПУСКОМ, А ТАКЖЕ В СООТВЕТСТВИИ С НОРМАМИ И СТАНДАРТАМИ, ДЕЙСТВУЮЩИМИ НА ТЕРРИТОРИИ СТРАНЫ, ГДЕ ПРОИЗВОДИТСЯ МОНТАЖ.**

**ЭЛЕКТРИЧЕСКИЕ СОЕДИНЕНИЯ НЕ ДОЛЖНЫ НАРУШАТЬ ГЕРМЕТИЧНОСТЬ И ФУНКЦИОНАЛЬНОСТЬ ИЗДЕЛИЯ.**

**ЭЛЕМЕНТЫ ЭЛЕКТРИЧЕСКИХ ПОДКЛЮЧЕНИЙ ДОЛЖНЫ СООТВЕТСТВОВАТЬ СПЕЦИФИКЕ МЕСТОПОЛОЖЕНИЯ ИЗДЕЛИЯ (ОКРУЖАЮЩАЯ ТЕМПЕРАТУРА И ВЛАЖНОСТЬ, СПОСОБ УКЛАДКИ КАБЕЛЕЙ, УДАЛЕННОСТЬ ОТ ЭЛЕКТРОЩИТА И ДР.).**

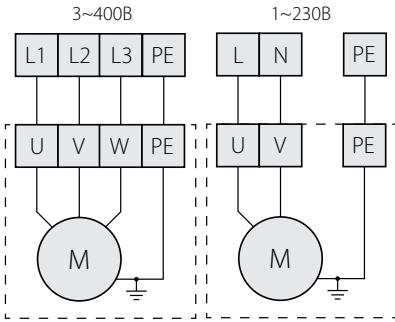
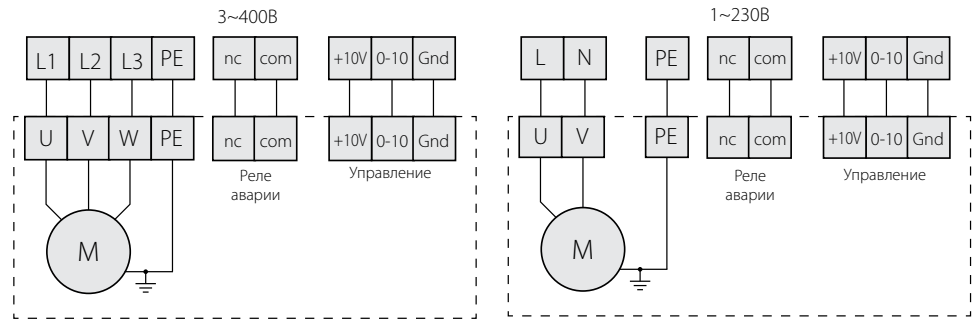
**ИЗДЕЛИЕ ОБЯЗАТЕЛЬНО ДОЛЖНО БЫТЬ ОБОРУДОВАНО АВАРИЙНЫМ ВЫКЛЮЧАТЕЛЕМ.**

**В СЛУЧАЕ НЕСОБЛЮДЕНИЯ ЭТИХ ТРЕБОВАНИЙ ГАРАНТИЙНЫЕ ОБЯЗАТЕЛЬСТВА НА ИЗДЕЛИЕ НЕ БУДУТ ДЕЙСТВОВАТЬ.**

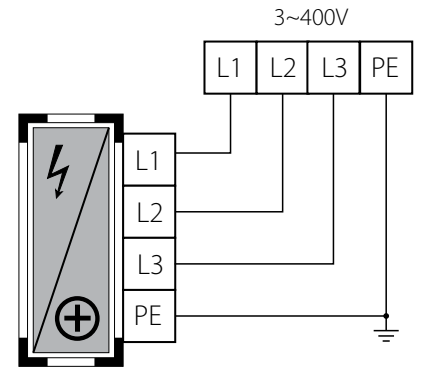
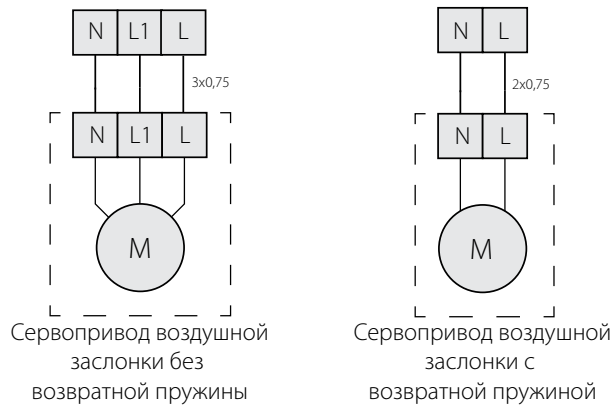
### Подключение вентиляторов

Все подключения необходимо осуществлять в соответствии с требованиями технической документации по системе автоматики. Электропитание от электрической сети должно иметь следующие характеристики:

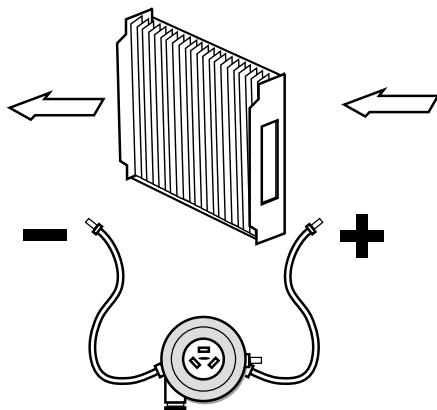
- напряжение в пределах 0,9...1,1 от номинального значения;
- частота – 0,99...1,01 от номинальной частоты постоянно и 0,98...1,02 кратковременно.

**АС-двигатель**

**ЕС-двигатель**

**Подключение электронагревателей**

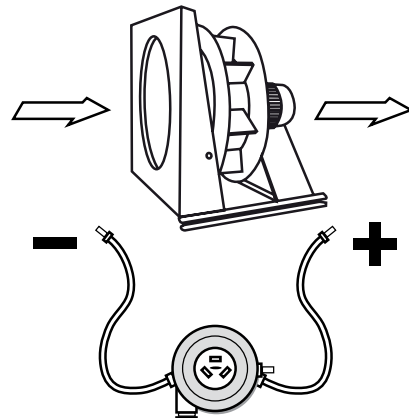
Электронагреватели оснащены термостатами защиты, которые срабатывают при достижении температуры 50 °С (с автоматическим перезапуском) и 90 °С (с ручным перезапуском). Электронагреватели подключаются по схеме, указанной справа.


**Подключение воздушных заслонок**

**Подключение прессостатов**

Прессостат на фильтре должен быть установлен таким образом, чтобы патрубок прессостата, отмеченный символом (-), был подведен с помощью трубки в область меньшего давления (за фильтром), а патрубок прессостата, отмеченный символом (+), – в область большего давления (перед фильтром).



Прессостат на вентиляторе должен быть установлен таким образом, чтобы патрубок прессостата, отмеченный символом (-), был подведен с помощью трубки в область меньшего давления (перед двигателем), а патрубок прессостата, отмеченный символом (+), – в область большего давления (после двигателя).



## ПОДГОТОВКА К ЗАПУСКУ

Перед началом постоянной эксплуатации необходимо провести подготовку к запуску. Необходимо помнить, что такой запуск может производить только квалифицированный и специально подготовленный персонал. Перед тестовым запуском необходимо ознакомиться с инструкциями и схемами, которые находятся в составе технической документации агрегата, а также произвести следующие действия:

- проверить правильность монтажа агрегата;
- проверить правильность присоединения всех вентиляционных устройств к электросети;
- проверить правильность всех гидравлических и электрических соединений к соответствующим секциям агрегата.

### **Электрическое оборудование**

Проверить правильность подключения, изоляции и заземления электрического оборудования в соответствии со схемами электрических подключений и техническими параметрами комплектующих изделий. Также визуально проверить состояние электропроводов и потребителей электроэнергии на предмет целостности изоляции. Монтажные работы должны соответствовать условиям технической документации на агрегат. В случае несоответствия производитель не несет гарантийные обязательства на агрегат. Если монтажные работы выполнены специалистами производителя, то гарантия на электрооборудование соответствует гарантии на агрегат.

### **Электрические нагреватели**

Убедиться, что нагреватель не загрязнен и не поврежден. Подключить его в соответствии со схемой подключения. Подключенный нагреватель не должен соприкасаться с другими элементами агрегата.

### **Водяные нагреватели**

Проверить правильность подсоединения трубопроводов (подача/обратка), а после этого — состояние пластин нагревателя. По очереди скорректировать показатели термостата защиты от обмерзания (заводская установка +5 °С), а также плотность прилегания капилляра к поверхности нагревателя. Клапан, регулирующий работу нагревателя, должен быть установлен согласно обозначениям на корпусе.

### **Фреоновые, водяные и гликолевые охладители**

Проверить состояние пластин охладителя, правильность подключения питающего и обратного трубопровода. Проверить правильность установки каплеуловителя по отношению к направлению потока воздуха, а также правильность установки сифона.

### **Фильтры**

Проверить правильность крепления фильтров, их плотность и общее состояние. Детальные характеристики фильтров следует уточнить в документации к ним.

### **Перекрестноточный (пластинчатый) рекуператор**

Убедиться в отсутствии на поверхности рекуператора каких-либо загрязнений и механических повреждений. Проверить крепление каплеуловителя (при его наличии) по отношению к направлению потока воздуха, а также правильность установки сифона. При наличии байпаса проверить состояние жалюзи, заслонок и крепления электропривода.

### **Роторный рекуператор**

Убедиться, что соты рекуператора не загрязнены и не повреждены. Проверить и, при необходимости, отрегулировать натяжение ремня пружины на основании двигателя. Проверить крепление управляющего блока (при его наличии).

### **Вентиляторная секция**

Перед запуском агрегата проверить вентиляторную секцию. Убедиться, что из секции удалены посторонние предметы, например, предохранительные элементы транспортировочного крепления (желтого цвета) и монтажные элементы. В обратном случае это может привести к повреждению агрегата. Рабочее колесо вентилятора должно вращаться свободно.

### **Далее необходимо проверить:**

- правильность электрического подключения в соответствии со схемами подключения;
- правильность подключения двигателя вентилятора (напряжение в сети должно соответствовать указанному на двигателе);
- правильность подключения заземляющего провода при размещении вентилятора на резиновых амортизаторах;
- правильность установки амортизаторов в вентиляторной секции;
- правильность закрепления всех проводов в секции вентилятора.

Если все вышеупомянутые процедуры произведены, можно закрыть все панели агрегата.

## АВТОМАТИКА

Входящая в комплект агрегата автоматика является составной и неотъемлемой частью каждого агрегата для вентиляции и кондиционирования воздуха, делая возможным плавную регулировку и безотказную работу оборудования, препятствуя возникновению всевозможных эксплуатационных проблем и предотвращая появление более серьезных аварийных ситуаций. Данная документация не содержит инструкций и указаний, связанных с монтажом элементов автоматики, с подключением, запуском и эксплуатацией системы.

Такие инструкции и указания поставляются предприятием-изготовителем в составе сопровождающей документации системы автоматики. Во всех других случаях необходимую информацию обязан предоставить поставщик комплекта автоматики. Помимо блока автоматики, в состав агрегата могут входить дополнительные элементы: приводы воздушных заслонок, частотные регуляторы, датчики давления и температуры, датчики влажности, датчики CO<sub>2</sub>, датчики постоянного расхода воздуха, увлажнители, симисторные регуляторы. Инструкции по эксплуатации для этих элементов предоставляются отдельно от данного руководства.

## ТЕСТОВЫЙ ЗАПУСК

Подготовка агрегата к запуску, а также сам процесс первого запуска может быть выполнен только специально подготовленным и квалифицированным персоналом. Перед запуском вентиляторов следует проверить правильное функционирование воздушных заслонок. Корректная и безопасная работа агрегата обеспечена только при подключении к расчетной сети воздуховодов. Работа агрегата с момента пуска должна составлять около 30 мин. При этом следует проверить значения силы тока электрического оборудования, воздухопроизводительность агрегата. Отсутствие повышенного шума, посторонних механических звуков и запахов, исходящих из агрегата, а также вибраций устройства в течение этого времени свидетельствуют об успешном вводе в эксплуатацию. В обратном случае необходимо устранить неполадки в работе агрегата. В случае обнаружения вышеупомянутых явлений агрегат необходимо отключить от сети и ещё раз проверить каждую из его секций. После выключения агрегата перед открытием панелей необходимо удостовериться, что рабочее колесо агрегата остановилось. Если это невозможно определить визуально, то панели открывать не ранее, чем через 3 мин. после отключения от сети. Если после 30-минутной работы не обнаружено никаких сбоев в работе, можно выключить агрегат и произвести осмотр.

### Проверке подлежат:

- крепления фильтров;
- эффективность отвода конденсата;
- температура двигателя, а также состояние подшипников вентиляторной группы.

После проведения проверки корректности всех подключений необходимо проверить правильность работы амортизаторов.

Если позволяют климатические условия, проверьте функционирование термостата защиты от обмерзания. Такую проверку можно произвести в том случае, если температура приточного воздуха ниже температуры, установленной на термостате. В этом случае на некоторое время необходимо перекрыть подачу теплоносителя к нагревателю при температуре приточного воздуха +1...2 °С. Включение термостата свидетельствует о его правильной работе.

В случае, если тестовый запуск проводится в теплое время года, проверку термостата следует провести в течение ближайшего холодного сезона.

## ЭКСПЛУАТАЦИЯ И ОБСЛУЖИВАНИЕ

Воздухообрабатывающие агрегаты предназначены для непрерывной работы. Для нормального функционирования агрегата необходимо производить периодический осмотр, уделяя особое внимание быстроизнашиваемым элементам — фильтрам и подшипникам.

Замена и чистка фильтров не являются случаем гарантийного обслуживания.

Основные технические данные, необходимые для периодического осмотра, находятся в карте технических данных, которой комплектуется каждое устройство. В ней представлены вид и размеры важных элементов (фильтры, теплообменники, вентиляторы, электрические двигатели).

### Фильтры

Агрегаты для кондиционирования воздуха оснащены двумя типами фильтров: карманным и кассетным.

Комбинация и расположение фильтров различаются в зависимости от функционального состава агрегата.

Важным при замене фильтров является установка фильтров идентичного класса фильтрации.

Загрязнение фильтра уменьшает его пропускную способность и приводит к снижению производительности агрегата. Если снижение давления в фильтре превышает допустимую норму, необходимо произвести его замену.

Превышение уровня загрязнения фильтров приводит к снижению уровня расхода воздуха в агрегатах и впоследствии — к деформации фильтров и даже повреждению вентилятора. Во время замены фильтров агрегат должен быть отключен от сети. Частота замены первичных фильтров зависит, прежде всего, от уровня загрязнения воздуха.

Правильная эксплуатация первичных фильтров продлевает период эксплуатации фильтров второго уровня.

#### **Электрические клеммы**

Электрические клеммы всех электрических узлов агрегата требуют периодической проверки и затяжки во избежание подгорания контактов и выхода оборудования из строя.

#### **Жидкостный нагреватель**

Жидкостный нагреватель стандартно оснащен термостатом для защиты от обмерзания. При прекращении подачи теплоносителя, при перерыве в эксплуатации агрегата, при понижении температуры наружного воздуха ниже + 4 °С из нагревателя необходимо слить теплоноситель (кроме случаев, когда теплоносителем является гликолевая смесь).

При загрязнении поверхности нагревателя снижается его производительность. Необходимо контролировать уровень загрязнения пластин нагревателя. Пыль на пластинах нагревателя также может увеличить его аэродинамическое сопротивление.

Очистку нагревателей можно производить, используя пылесос со стороны притока воздуха, продувая потоком воздуха или промывая тёплой водой с добавлением нейтральных моющих средств, не вызывающих коррозию алюминиевых пластин.

#### **Электрический нагреватель**

Электрический нагреватель состоит из открытых спиралей, на которых во время простоя агрегата может скапливаться пыль. Во время последующего включения нагревателя сильное загрязнение может привести к появлению запаха горелой пыли или к пожару. Необходимо регулярно проверять техническое состояние и уровень загрязнения нагревателей и электрических соединений. Разрешена только сухая чистка.

#### **Жидкостный охладитель**

Уход за охладителями идентичен уходу за нагревателями. Необходимо проверять чистоту охладителя и каплеуловителя, а также проходимость патрубка для отвода конденсата. В случае загрязнения охладительных трубок необходимо промыть их тёплой водой с добавлением нейтрального моющего средства.

#### **Фреоновый охладитель**

Условия эксплуатации и обслуживания фреоновых охладителей идентичны условиям эксплуатации и обслуживания водяного нагревателя и жидкостного охладителя. Во время чистки фреонового охладителя тёплой водой необходимо убедиться в том, что агрегат отключен от сети. В противном случае может произойти неконтролируемое увеличение давления фреона и повреждение холодильного оборудования.

#### **Перекрёстноточный рекуператор**

Обслуживание рекуператора включает проверку уровня загрязнения пластин и его технического состояния. Очистку перекрёстноточного рекуператора необходимо производить с помощью пылесоса, продувкой потоком воздуха или промыванием воздушных каналов водой с добавлением моющего средства, не вызывающего коррозию на поверхности алюминия.

Проверить состояние каплеуловителя (при его наличии), поддона для отвода конденсата, а также систему отвода конденсата. Если рекуператор оснащен байпасом и заслонкой, необходимо произвести визуальный осмотр состояния привода байпаса и проверить ход ламелей заслонки.

#### **Роторный рекуператор**

При обслуживании роторного рекуператора необходимо проверить состояние сот устройства. На их поверхности не должно быть каких-либо загрязнений и механических повреждений. Проверьте силу натяжения ремня, которая регулируется пружиной в основании двигателя.

Проверить крепление управляющего блока (при наличии). Очистку роторного рекуператора необходимо производить с помощью пылесоса, продувкой потоком воздуха или промыванием воздушных каналов водным раствором нейтрального моющего средства, не вызывающего коррозию на поверхности алюминия.

#### **Воздушный клапан и воздушная заслонка**

Следует регулярно проводить осмотр воздушных заслонок. На ламелях и шестернях заслонок могут скапливаться пыль, жир и другие загрязнения, препятствующие правильному функционированию заслонок.

При обнаружении загрязнений необходимо их удалить сжатым воздухом. Если такие действия не приносят ожидаемого результата, необходимо промыть заслонку сильным напором водного раствора нейтрального моющего средства, не вызывающего коррозию на поверхности алюминия.

### **Регламент технического обслуживания вентиляционного оборудования**

Наименование узла		1 раз в неделю	1 раз в месяц	1 раз в 6 месяцев	1 раз в год
1.	<b>Фильтр приточный*</b> :				
	- осмотр состояния	-	+	-	-
	- очистка от пыли, продувка сжатым воздухом	-	(!)	+	-
	- замена	-	-	-	+

<b>Фильтр вытяжной*:</b>					
2.	- осмотр состояния	-	+	-	-
	- очистка от пыли, продувка сжатым воздухом	-	(!)	+	-
	- замена	-	-	-	+
<b>Щит автоматики:</b>					
3.	- проверка коммуникаций и силовых кабелей на целостность	-	+	-	-
	- проверка клеммных соединений	-	+	-	-
	- проверка пускозащитной аппаратуры	-	+	-	-
	- проверка работы контроллера, анализ лога ошибок	+	-	-	-
	- анализ показаний температурных датчиков	+	-	-	-
	- сверка заданных параметров преобразователей частоты	-	-	-	+
	- сверка показаний температурных датчиков	+	-	-	-
	- проверка работы преобразователя частоты привода ротора рекуператора	-	-	-	+
	- проверка работы защитных цепей	-	+	-	-
<b>Наименование узла</b>		<b>1 раз в неделю</b>	<b>1 раз в месяц</b>	<b>1 раз в 6 месяцев</b>	<b>1 раз в год</b>
<b>Жидкостный нагреватель:</b>					
4.	- внешний осмотр на предмет состояния	-	-	+	-
	- чистка и мойка	-	-	-	+
	- проверка работы (при наличии теплоносителя в системе) трёхходового клапана и циркуляционного насоса	-	-	+	-
<b>Электрический нагреватель:</b>					
5.	- внешний осмотр на предмет состояния	-	+	-	-
	- Чистка	-	-	+	-
	- проверка состояния нагревательных элементов	-	-	+	-
<b>Жидкостный охладитель:</b>					
6.	- внешний осмотр на предмет состояния	-	+	-	-
	- чистка (вместе с каплеуловителем)	-	-	-	+
<b>Фреоновый охладитель:</b>					
7.	- внешний осмотр на предмет состояния	-	+	-	-
	- чистка (вместе с каплеуловителем)	-	-	-	+
<b>Перекрытый рекуператор:</b>					
8.	- внешний осмотр	-	+	-	-
	- проверка состояния поддона для сбора конденсата	-	+	-	-
	- проверка дренажной системы и сифона	-	+	-	-
	- проверка состояния заслонки байпаса и привода заслонки	-	+	-	-
	- чистка рекуператора	-	-	-	+
<b>Роторный рекуператор:</b>					
9.	- проверка плавности вращения	-	+	-	-
	- проверка состояния ремня и его натяжения	-	+	-	-
<b>Клапан вытяжной/приточный жалюзийный:</b>					
10.	- проверка плавности работы лопастей клапана	-	-	+	-
	- проверка отработки электрических приводов и состояния электрических соединений	-	-	+	-
	- очистка клапана	-	-	+	-
<b>Клапан перетока жалюзийный:</b>					
11.	- проверка плавности работы лопастей клапана	-	-	+	-
	- проверка отработки электрических приводов и состояния электрических соединений	-	-	+	-
	- очистка клапана	-	-	+	-
<b>Вентиляторы притока и вытяжки:</b>					
12.	- внешний осмотр и проверка состояния эл. двигателей, рабочих колёс	-	+	-	-
	- проверка крепления двигателя и состояния амортизаторов рамы вентагрегата	-	+	-	-
	- проверка контактных соединений в клеммной коробке двигателя	-	-	+	-
	- проверка работы двигателя без нагрузки и под нагрузкой	-	-	+	-
	- оценка состояния крепления рабочего колеса к валу двигателя	-	+	-	-
	- проверка косвенной температуры нагрева двигателя в номинальном режиме работы	-	-	+	-
	- проверка и замер токов по фазам	-	-	-	+
	- сверка параметров частотного преобразователя	-	-	-	+
	- очистка рабочего колеса и двигателя от пыли	-	-	+	+



(!) — частота применения может быть увеличена в связи с более интенсивным загрязнением.

\* — частота очистки и замены воздушных фильтров может значительно отличаться от рекомендованной периодичности и зависит от региона и степени загрязнения воздуха.

### АВАРИИ

	Авария	Причина аварии	Возможные проблемы
1.	Пожарная сигнализация	Внешний сигнал пожарной сигнализации. Для включения аварии замыкаются соответствующие входы внешних подключений.	Проверить входные цепи.
2.	Приточный вентилятор	Сигнал работы частотного преобразователя приточного вентилятора.	Проверить настройки частотного преобразователя. Проверить параметры входов контроллера. Данные параметры должны соответствовать параметрам частотного преобразователя.
		Реле перепада давления на вентиляторе.	Проверить работу вентилятора. Проверить работу прессостата. Проверить монтаж капилляров термостата.
3.	Вытяжной вентилятор	Сигнал работы частотного преобразователя вытяжного вентилятора.	Проверить настройки частотного преобразователя. Проверить параметры входов контроллера. Данные параметры должны соответствовать параметрам частотного преобразователя.
4.	Датчик температуры	Общая авария какого-либо датчика температуры.	Проверить показания текущих температур в меню контроллера «Текущее состояние». Если температура, измеряемая контроллером, равна -40 °С, то в цепи данного датчика произошло короткое замыкание. Если равна +150 °С, то произошел обрыв цепи.
5.	Обмерзание рекуператора	Данная авария возникает, если температура опускается ниже заданного значения в течение заданного времени.	Проверить параметры закона регулирования рекуператора.
			Проверить исправность ИМ.
			Проверить исправность датчика температуры после рекуператора.
6.	Роторный рекуператор	Сигнал работы частотного преобразователя роторного рекуператора.	Проверить настройки частотного преобразователя. Проверить параметры входов контроллера. Данные параметры должны соответствовать параметрам частотного преобразователя.
7.	Обмерзание калорифера	Сработал термостат угрозы обмерзания калорифера. Контроль обмерзания работает также и в летнем режиме.	Отрегулировать температуру срабатывания термостата (8-10 °С). Проверить цепь контроля термостата. Проверить соответствие рабочего контакта термостата уставкам.
8.	Низкая температура воды	Низкая температура теплоносителя в конце прогрева.	Проверить теплоноситель. Проверить насос. Проверить работу ИМ. Проверить проток теплоносителя.
9.	Низкая температура обратного теплоносителя	Низкая температура обратного теплоносителя во время работы.	Проверить температуру теплоносителя. Проверить работу циркуляционного насоса. Проверить работу ИМ. Проверить проток теплоносителя и отсутствие препятствий в гидросистеме.
10.	Циркуляционный насос	Нет контроля работы насоса.	Проверить исправность насоса. Проверить устройство контроля работы (реле перепада давления, датчик протока, и т. д.). Если устройство контроля отсутствует, то на соответствующих входах установить перемычку.
11.	Приточный фильтр	Загрязнение приточного фильтра.	Произвести контроль загрязнения. Проверить устройство контроля загрязнения (реле перепада давления).
12.	Вытяжной фильтр	Загрязнение вытяжного фильтра.	Произвести контроль загрязнения. Проверить устройство контроля загрязнения (реле перепада давления).
13.	Перегрев калорифера	Сработал термостат перегрева калорифера.	Проверить открытие приточной заслонки, засорение приточного фильтра, исправность исполнительного устройства нагревателей (реле).
14.	Низкая температура притока	Низкая температура притока в течение 10 минут (согласно алгоритму), что трактуется как авария по недогреву.	Проверить состояние нагревательных элементов и цепей управления. Убедиться, что климатические условия использования оборудования соответствуют заявленному диапазону.

**УСТРАНЕНИЕ НЕИСПРАВНОСТЕЙ**

	<b>Неисправность</b>	<b>Возможная причина</b>	<b>Путь устранения</b>
1.	Авария фильтра (имеется в виду загрязнение фильтра).	Засорён фильтр.	Почистить фильтр пылесосом против направления движения воздуха или заменить новым. (!) Мыть фильтр водой и моющими смесями категорически запрещено!
		Неисправен дифференциальный датчик давления или разорвана его цепь коммутации (NC – normal close).	Посмотреть состояние дифференциального датчика давления или проверить его цепь (NC – normal close).
2.	Слишком низкий расход воздуха.	Возможно засорение фильтров, калорифера, рекуператора.	Произвести очистку фильтра, калорифера, рекуператора.
		Не работает вентилятор.	Проверить подачу питания вентилятора. Проверить наличие ошибок системы управления.
		Не открыта одна или обе заслонки.	Проверить заслонку на предмет заклинивания. Проверить наличие питания и сигнала управления на приводе заслонки.
		Вентилятор вращается не в правильную сторону.	Для трёхфазного двигателя — проверить корректность фазировки. Для однофазного — проверить емкость пускового конденсатора и его состояние. (!) Направление вращения указано на рабочем колесе вентиляционного агрегата.
3.	Из агрегата капает вода.	Забита магистраль отвода конденсата.	Прочистить трубки.
		Отсутствует гидрозатвор.	Установить гидрозатвор.
		Нарушен уклон установки/дренажа.	Проверить уклон установки/дренажа согласно документации. При необходимости обеспечить его.
4.	Отсутствие нагрева (в установках с электро-нагревателем).	Отсутствие питания на ТЭНах.	Проверить наличие питающего напряжения на секции нагрева. Проверить сопротивление каждого ТЭНа — убедиться, что нет обрывов. В случае обнаружения обрыва в цепи ТЭНа произвести замену нагревательного элемента новым.
		Сработал термоконтат ТК 90 °С.	Нажать кнопку ручного возврата Reset на термоконтатке ТК90. (!) Установить причину срабатывания ТК90.
		Отсутствует контакт на ТЭНах.	Переобжать наконечники подключения ТЭНов.
		Разрушен ТЭН (обрыв проводника).	Заменить ТЭН.
		Пробой твердотельного реле.	С помощью мультиметра проверить состояние твердотельного реле. В исправном состоянии реле не является проводником и заперто.
5.	Водяной нагреватель/охладитель не греет или слабо греет.	Отсутствует теплоноситель.	Проверить наличие теплоносителя в гидравлической системе, его температуру и давление.
		Воздушные пробки в гидравлической системе.	Устранить воздух из системы.
		Отсутствует циркуляция теплоносителя.	Проверить подачу питания на циркуляционный насос. Проверить ротор насоса на предмет вращения.
		Не работает или закрыт смесительный узел.	Проверить подачу питания на привод смесительного узла. Проверить правильность подключения привода к исполнительному механизму.
		Открыта заслонка байпаса.	Проверить привод байпаса на предмет заклинивания и правильности подключения. Убедиться, что открытие байпаса произошло согласно алгоритму работы системы управления.
6.	Посторонний шум от агрегата.	Воздуховод прикасается к корпусу установки без вибровставки.	Устранить прилегание воздуховода к установке.
		Выработка подшипника двигателя.	Проверить вращение ротора (крыльчатки) на холостом ходу. Повышенный шум и скрежет может косвенно свидетельствовать о выработке подшипника. Выполнить замеры фазного тока и сравнить с паспортными данными.
7.	Не работают оба двигателя или один двигатель.	Отсутствие питания на двигателях.	Проверить наличие напряжения.
		Обрыв обмотки или межвитковое замыкание обмотки двигателя.	С помощью мультиметра выполнить замер сопротивления каждой обмотки двигателя.
		Для ЕС-двигателей – отсутствие управляющего сигнала.	Убедиться, что сигнал присутствует для конкретного состояния параметров системы автоматического управления. Проверить наличие ошибок системы управления.

8.	Внутри установки появляется конденсат в местах, не предусмотренных для этого конструкцией.	Движение воздуха внутри установки в неактивном состоянии вследствие сквозняка происходит в случаях, когда заслонки открыты или отсутствуют.	Убедиться в исправности заслонок притока и вытяжки.
		Сильное засорение одного или обоих фильтров, что может приводить к внутренним перетокам воздуха.	Почистить фильтр пылесосом против направления движения воздуха или заменить новым. (!) Мыть фильтр водой и моющими смесями категорически запрещено!
		Установка используется не по назначению.	Проверить параметры перекачиваемого воздуха (влажность + температура) и параметры микроклимата среды, где используется установка.

## КОНТРОЛЬНОЕ ИЗМЕРЕНИЕ ПАРАМЕТРОВ РАБОТЫ

Техобслуживание агрегата включает в себя регулярные контрольные измерения:

- контрольные замеры температуры и влажности воздуха на выходе из установки;
- проверка корректности параметров работы элементов в подсоединённом нагревающем и охлаждающем оборудовании;
- проверка корректности работы электрооборудования (измерение потребляемой мощности);
- проверка корректности работы вентиляторных групп в обеспечении расхода воздуха и в параметрах работы агрегата.

Все работы, связанные с периодическим контрольным измерением и работами по техобслуживанию, должны быть подтверждены соответствующими документами.

## ПРАВИЛА ХРАНЕНИЯ И ТРАНСПОРТИРОВКИ



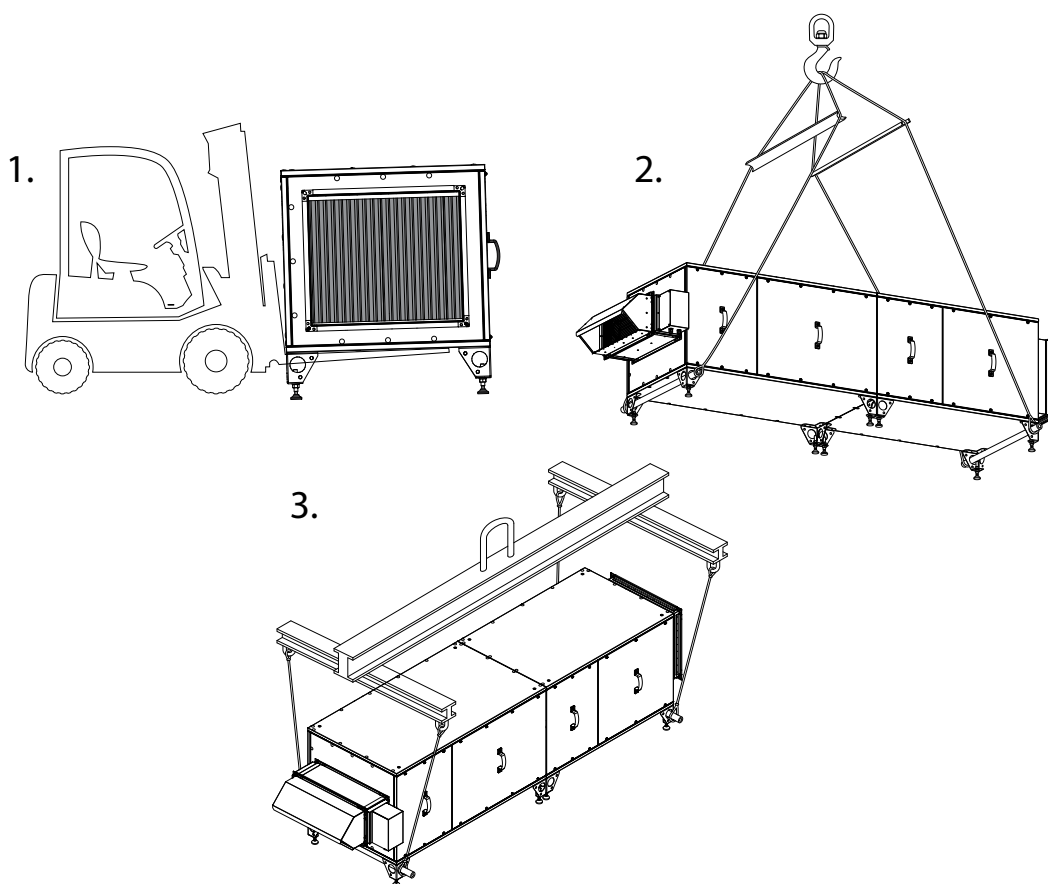
**ВНИМАНИЕ!**  
**ВО ВРЕМЯ ТРАНСПОРТИРОВКИ И ПОГРУЗОЧНО-РАЗГРУЗОЧНЫХ РАБОТ**  
**НЕОБХОДИМО СОБЛЮДАТЬ ОСТОРОЖНОСТЬ**

Агрегат доставляется на объект в собранном виде или в секциях для монтажа непосредственно на объекте (в зависимости от сложности конструкции агрегата или согласно требованиям покупателя).

Вертикальное складирование блоков не допускается. Гарантийные условия не распространяются на механические повреждения, возникшие в результате вертикального складирования блоков.

В зависимости от типоразмера и веса агрегата (вся необходимая информация находится на информационных таблицах на агрегате) разгрузку-погрузку можно производить, используя специальные транспортировочные устройства: подъёмный кран, траверсу или погрузчик. Для разгрузки-погрузки с использованием подъёмного крана предусмотрены отверстия в основании оборудования.

Для защиты боковых частей оборудования агрегат оборудован защитными балками, длина которых изменяется в зависимости от величины агрегата. Также можно выполнять разгрузку-погрузку с помощью траверсы. Во всех случаях следует предусмотреть защиту боковых панелей от повреждений погрузчиком или тросами.



**ПРИ ТРАНСПОРТИРОВКЕ СЕКЦИИ РОТОРНОГО РЕКУПЕРАТОРА СЛЕДУЕТ**  
**СОБЛЮДАТЬ ОСОБУЮ ОСТОРОЖНОСТЬ И НЕ ДОПУСТИТЬ ПОВРЕЖДЕНИЙ**  
**РЕКУПЕРАТОРА**

После доставки агрегата на объект необходимо удостовериться в отсутствии повреждений и в наличии документации. Помещение для хранения агрегата должно соответствовать следующим основным требованиям:

- отсутствие влияния атмосферных осадков;
- температура воздуха  $-20^{\circ}\text{C} \dots +30^{\circ}\text{C}$ , сухое помещение;
- отсутствие влияния агрессивной среды, газов, пыли, которые могут оказывать коррозионное воздействие на агрегат или его элементы.

Гарантийные условия не распространяются на случаи повреждений агрегата во время неправильной транспортировки, разгрузки-погрузки или неправильного хранения.

## ГАРАНТИИ ИЗГОТОВИТЕЛЯ

Изготовитель устанавливает гарантийный срок изделия длительностью 24 месяца с даты продажи изделия через розничную торговую сеть при условии выполнения пользователем правил транспортировки, хранения, монтажа и эксплуатации изделия. В случае появления нарушений в работе изделия по вине изготовителя в течение гарантийного срока пользователь имеет право на бесплатное устранение недостатков изделия посредством осуществления изготовителем гарантийного ремонта. Гарантийный ремонт состоит в выполнении работ, связанных с устранением недостатков изделия, для обеспечения возможности использования такого изделия по назначению в течение гарантийного срока. Устранение недостатков осуществляется посредством замены или ремонта комплектующих или отдельной комплектующей изделия.

### Гарантийный ремонт не включает в себя:

- периодическое техническое обслуживание;
- монтаж/демонтаж изделия;
- настройку изделия.

Для проведения гарантийного ремонта пользователь должен предоставить изделие, руководство пользователя с отметкой о дате продажи и расчетный документ, подтверждающий факт покупки.

Модель изделия должна соответствовать модели, указанной в руководстве пользователя.

По вопросам гарантийного обслуживания обращайтесь к продавцу.

### Гарантия изготовителя не распространяется на нижеприведенные случаи:

- непредоставление пользователем изделия в комплектности, указанной в руководстве пользователя, в том числе демонтаж пользователем комплектующих изделия;
- несоответствие модели, марки изделия данным, указанным на упаковке изделия и в руководстве пользователя;
- несвоевременное техническое обслуживание изделия;
- наличие внешних повреждений корпуса (повреждениями не являются внешние изменения изделия, необходимые для его монтажа) и внутренних узлов изделия;
- внесение в конструкцию изделия изменений или осуществление доработок изделия;
- замена и использование узлов, деталей и комплектующих изделия, не предусмотренных изготовителем;
- использование изделия не по назначению;
- нарушение пользователем правил монтажа изделия;
- нарушение пользователем правил управления изделием;
- подключение изделия к электрической сети с напряжением, отличным от указанного в руководстве пользователя;
- выход изделия из строя вследствие скачков напряжения в электрической сети;
- осуществление пользователем самостоятельного ремонта изделия;
- осуществление ремонта изделия лицами, не уполномоченными на то изготовителем;
- истечение гарантийного срока изделия;
- нарушение пользователем установленных правил перевозки изделия;
- нарушение пользователем правил хранения изделия;
- совершение третьими лицами противоправных действий по отношению к изделию;
- выход изделия из строя вследствие возникновения обстоятельств непреодолимой силы (пожара, наводнения, землетрясения, войны, военных действий любого характера, блокады);
- отсутствие пломб, если наличие таковых предусмотрено руководством пользователя;
- непредоставление руководства пользователя с отметкой о дате продажи изделия;
- отсутствие расчетного документа, подтверждающего факт покупки изделия.



**ВЫПОЛНЯЙТЕ ТРЕБОВАНИЯ ДАННОГО РУКОВОДСТВА ПОЛЬЗОВАТЕЛЯ ДЛЯ ОБЕСПЕЧЕНИЯ ДЛИТЕЛЬНОЙ БЕСПЕРЕБОЙНОЙ РАБОТЫ ИЗДЕЛИЯ**



**ГАРАНТИЙНЫЕ ТРЕБОВАНИЯ ПОЛЬЗОВАТЕЛЯ РАССМАТРИВАЮТСЯ ПОСЛЕ ПРЕДЪЯВЛЕНИЯ ИМ ИЗДЕЛИЯ, ГАРАНТИЙНОГО ТАЛОНА, РАСЧЕТНОГО ДОКУМЕНТА И РУКОВОДСТВА ПОЛЬЗОВАТЕЛЯ С ОТМЕТКОЙ О ДАТЕ ПРОДАЖИ**

Элементы в составе установки	
Наименование	Количество
Вентилятор вытяжной	
Вентилятор приточный	
Фильтр воздушный	
Нагреватель водяной	
Нагреватель электрический	
Охладитель водяной	
Охладитель фреоновый	
Рекуператор пластинчатый	
Рекуператор роторный	
Увлажнитель	
Осушитель	
Шумоглушитель	
Клапан воздушный	
Клапан воздушный с электроприводом	
Вставка гибкая	
Блок автоматики	
<b>Прочее:</b>	

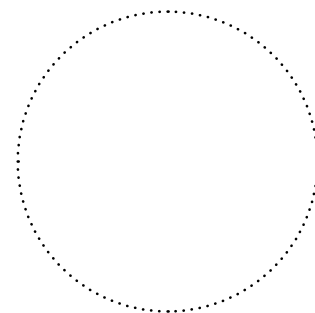
Место для наклейки

## СВИДЕТЕЛЬСТВО О ПРИЕМКЕ

Тип изделия	Приточно-вытяжная установка с рекуперацией тепла
Модель	
Серийный номер	
Дата выпуска	
Клеймо приемщика	

## ИНФОРМАЦИЯ О ПРОДАВЦЕ

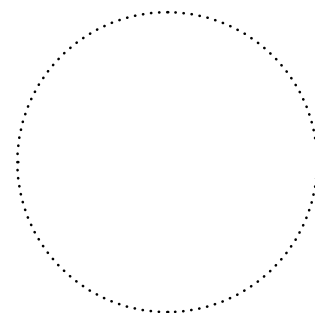
Название магазина	
Адрес	
Телефон	
E-mail	
Дата покупки	
Изделие в полной комплектации с руководством пользователя получил, с условиями гарантии ознакомлен и согласен.	
Подпись покупателя	



Место для печати продавца

## СВИДЕТЕЛЬСТВО О МОНТАЖЕ

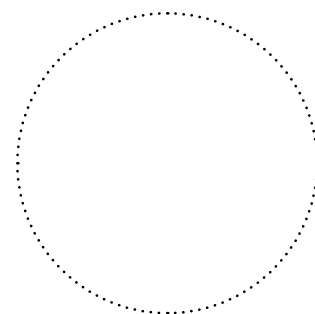
Изделие _____ установлено в соответствии с требованиями данного руководства пользователя.	
Название фирмы	
Адрес	
Телефон	
Ф. И. О. установщика	
Дата монтажа:	Подпись:
Работы по монтажу изделия соответствуют требованиям всех применимых местных и национальных строительных, электрических и технических норм и стандартов. Замечаний к работе изделия не имею.	
Подпись:	



Место для печати установщика

## ГАРАНТИЙНЫЙ ТАЛОН

Тип изделия	Приточно-вытяжная установка с рекуперацией тепла
Модель	
Серийный номер	
Дата выпуска	
Дата покупки	
Гарантийный срок	
Продавец	



Место для печати продавца



**VENTS**

