

Серия НД



Решетка вентиляционная
декоративная

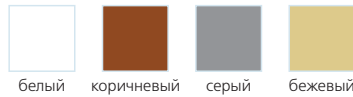
■ Применение

- Для приточно-вытяжных систем вентиляции, отопления и кондиционирования в промышленных, коммерческих и бытовых помещениях.

■ Конструкция

- Изготовлена из высококачественного пластика.
- Устойчива к неблагоприятным атмосферным и температурным воздействиям.
- Простота и удобства монтажа.

■ Варианты цветового исполнения



белый коричневый серый бежевый



Солнцезащитные



Водонепроницаемые



Температуростойкие



Морозостойкие



Простота монтажа



Огнестойкие



Антибактериальные



Ударопрочные

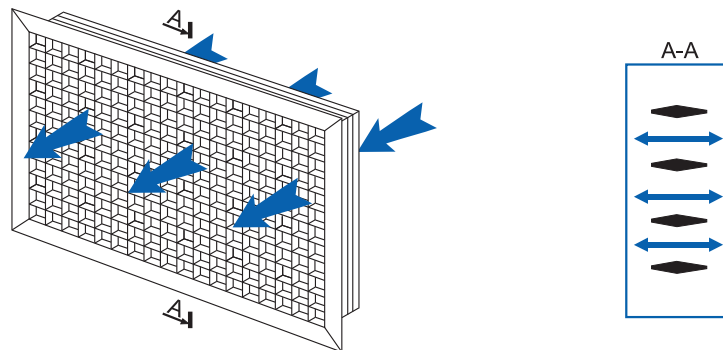


Долговечные

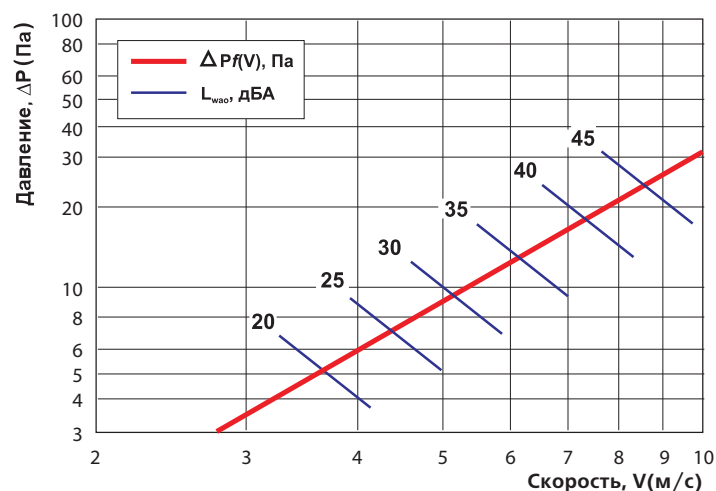


Не требуют ухода

■ Распределение воздушного потока



■ График потери давления и звуковой мощности



■ Габаритные размеры

Модель	Размеры, мм				Площадь живого сечения, м ²
	H	L	h	l	
НД 350×350	362	362	348	348	0,0729
НД 650×350	362	660	348	646	0,1458
НД 950×350	362	958	348	944	0,2187
НД 1250×350	362	1256	348	1242	0,2916
НД 650×650	660	660	646	646	0,2916
НД 950×650	660	958	646	944	0,4374
НД 1250×650	660	1256	646	1242	0,5832

