

## Серия НК-3



Решетка вентиляционная комбинированная с нерегулируемыми жалюзи

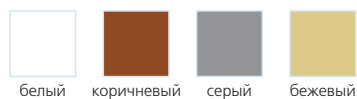
### ■ Применение

- Для приточно-вытяжных систем вентиляции, отопления и кондиционирования в промышленных, коммерческих и бытовых помещениях.

### ■ Конструкция

- Изготовлена из высококачественного пластика.
- Устойчива к неблагоприятным атмосферным и температурным воздействиям.
- Подпружиненные ламели легко вынимаются для чистки.
- Простота и удобства монтажа.
- Равномерное распределение воздушного потока

### ■ Варианты цветового исполнения



Солнцезащитные



Водонепроницаемые



Температуростойкие



Морозостойкие



Простота монтажа



Огнестойкие



Антибактериальные



Ударопрочные

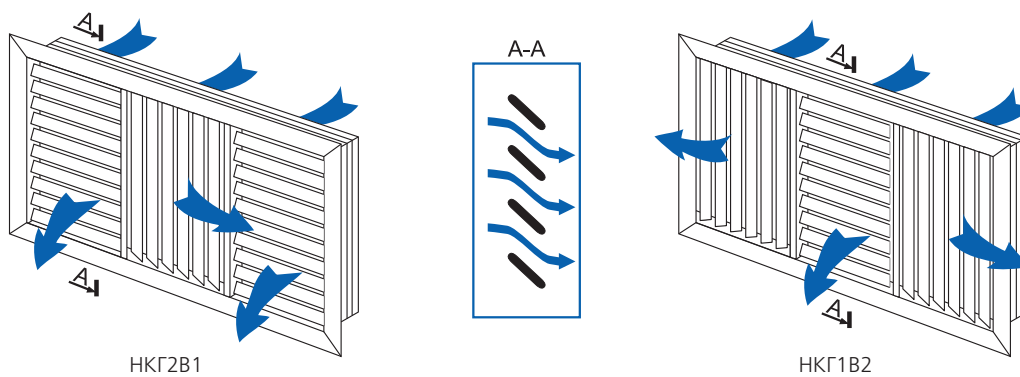


Долговечные

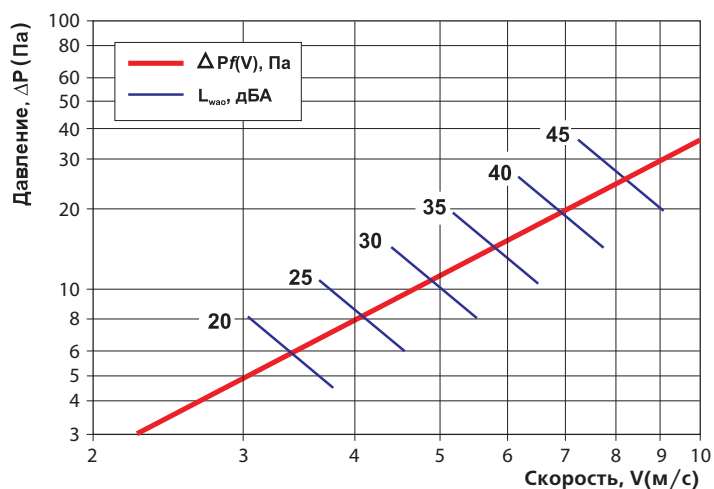


Не требуют ухода

### ■ Распределение воздушного потока

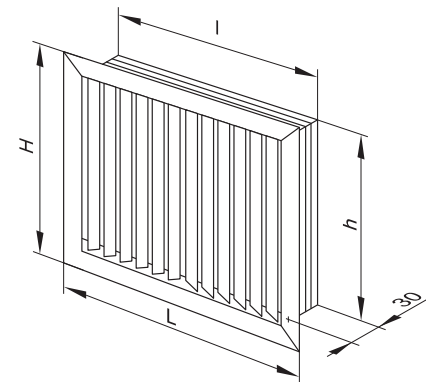


### ■ График потери давления и звуковой мощности

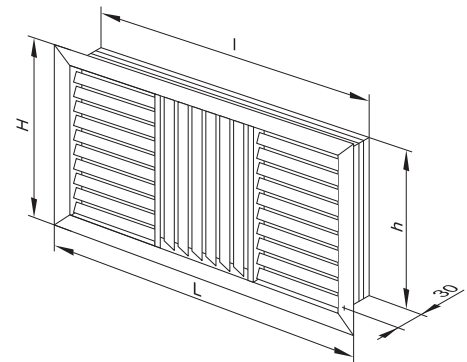


## Габаритные размеры

Модель	Размеры, мм				Площадь живого сечения, м <sup>2</sup>
	H	L	h	l	
НВНКГ1В1580×580	598	598	584	584	0,0755



Модель	Размеры, мм				Площадь живого сечения, м <sup>2</sup>
	H	L	h	l	
НК Г2В1 1200×600	602	1214	588	1200	0,1718
НК Г2В1 1350×600	602	1364	588	1350	0,1966
НК Г2В1 1500×600	602	1514	588	1500	0,2213



Модель	Размеры, мм				Площадь живого сечения, м <sup>2</sup>
	H	L	h	l	
НК Г1В2 900×300	303	929	289	915	0,0562
НК Г1В2 1200×300	303	1214	289	1200	0,9069
НК Г1В2 900×400	392	929	378	915	0,0774
НК Г1В2 1200×400	392	1214	378	1200	0,1064
НК Г1В2 900×600	602	929	588	915	0,1273
НК Г1В2 1200×600	602	1214	588	1200	0,1750
НК Г1В2 1350×600	602	1364	588	1350	0,2002
НК Г1В2 1500×600	602	1514	588	1500	0,2253

