

# РУКОВОДСТВО ПОЛЬЗОВАТЕЛЯ

---

**ВКДВ**  
**ВКДГ**



Крышный центробежный вентилятор дымоудаления

---

**СОДЕРЖАНИЕ**

Требования безопасности.....	3
Назначение .....	5
Комплект поставки.....	5
Структура условного обозначения.....	6
Технические характеристики .....	7
Монтаж и подготовка к работе.....	10
Подключение к электросети.....	12
Ввод в эксплуатацию.....	14
Техническое обслуживание.....	15
Правила хранения и транспортировки .....	17
Гарантии изготовителя .....	18
Свидетельство о приемке .....	19
Информация о продавце.....	19
Свидетельство о монтаже .....	19
Гарантийный талон .....	19

Настоящее руководство пользователя является основным эксплуатационным документом, предназначено для ознакомления технического, обслуживающего и эксплуатирующего персонала.

Руководство пользователя содержит сведения о назначении, составе, принципе работы, конструкции и монтаже изделия (-ий) ВКДВ/ВКДГ и всех его (их) модификаций.

Технический и обслуживающий персонал должен иметь теоретическую и практическую подготовку относительно систем вентиляции и выполнять работы в соответствии с правилами охраны труда и строительными нормами и стандартами, действующими на территории государства.

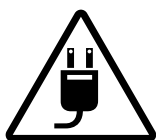
Информация, указанная в данном руководстве, является верной на момент подготовки документа. Из-за непрерывного развития продукции компания оставляет за собой право в любой момент вносить изменения в технические характеристики, конструкцию или комплектацию изделия.

Ни одна из частей данной публикации не может быть воспроизведена, передана или сохранена в информационно-поисковых системах, а также переведена на другие языки в любой форме без письменного согласия компании.

## ТРЕБОВАНИЯ БЕЗОПАСНОСТИ

- Перед началом эксплуатации и монтажом изделия внимательно ознакомьтесь с руководством пользователя.
- При монтаже и эксплуатации изделия должны выполняться требования руководства, а также требования всех применимых местных и национальных строительных, электрических и технических норм и стандартов.
- Обязательно ознакомьтесь с предупреждениями в руководстве, поскольку они содержат сведения, касающиеся вашей безопасности.
- Несоблюдение правил и предупреждений руководства может привести к травмированию пользователя или повреждению изделия.
- После прочтения руководства пользователя сохраняйте его в течение всего времени использования изделия.
- При передаче управления другому пользователю обязательно обеспечьте его данным руководством.

### МЕРЫ ПРЕДОСТОРОЖНОСТИ ПРИ МОНТАЖЕ И ЭКСПЛУАТАЦИИ ИЗДЕЛИЯ



- При монтаже изделия обязательно отключите сеть электропитания.



- Соблюдайте осторожность при распаковке изделия.



- Обязательно заземлите изделие!



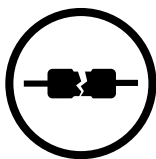
- Соблюдайте технику безопасности во время работы с электроинструментом при монтаже изделия.



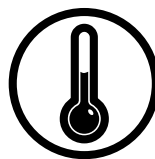
- Не изменяйте длину сетевого шнура самостоятельно.
- Не перегибайте сетевой шнур.
- Избегайте повреждений сетевого шнура.
- Не ставьте на сетевой шнур посторонние предметы.



- Не прокладывайте сетевой шнур изделия вблизи отопительного/нагревательного оборудования.



- Не используйте поврежденное оборудование и проводники при подключении изделия к электросети.



- Не эксплуатируйте изделие за пределами диапазона температур, указанных в руководстве пользователя.
- Не эксплуатируйте изделие в агрессивной и взрывоопасной среде.



- Не прикасайтесь мокрыми руками к устройствам управления.
- Не производите монтаж и техническое обслуживание изделия мокрыми руками.



- Не допускайте детей к эксплуатации изделия.



- Не храните вблизи изделия взрывоопасные и легковоспламеняющиеся вещества.



- Не открывайте изделие во время работы.



- При длительной эксплуатации изделия время от времени проверяйте надежность монтажа.



- Используйте изделие только по его прямому назначению.



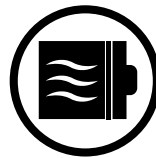
- Не мойте изделие водой.
- Избегайте попадания воды на электрические части изделия.



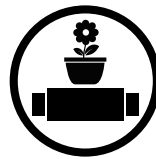
- При техническом обслуживании изделия отключите его от сети питания.



- При появлении посторонних звуков, запаха, дыма отключите изделие от сети питания и обратитесь в сервисный центр.



- Не перекрывайте воздушный канал во время работы изделия.



- Не садитесь на изделие и не ставьте на него другие предметы.



**ПО ОКОНЧАНИИ ЭКСПЛУАТАЦИИ ИЗДЕЛИЕ ПОДЛЕЖИТ  
ОТДЕЛЬНОЙ УТИЛИЗАЦИИ.**

**НЕ УТИЛИЗИРУЙТЕ ИЗДЕЛИЕ ВМЕСТЕ С  
НЕОТСОРТИРОВАННЫМИ БЫТОВЫМИ ОТХОДАМИ**

## НАЗНАЧЕНИЕ

Вентилятор серии ВКД предназначен для установки на кровле и применяется в аварийных системах вытяжной вентиляции производственных, общественных, жилых, административных и других помещений (кроме категорий А и Б взрывопожарной опасности по НПБ 105-03) для принудительного удаления дыма, нагретых газов и одновременного отвода тепла, выделяющегося при пожаре за пределы обслуживаемого помещения, где происходит возгорание.



**ИЗДЕЛИЕ НЕ ПРЕДНАЗНАЧЕНО ДЛЯ ИСПОЛЬЗОВАНИЯ ДЕТЬМИ, ЛИЦАМИ С ПОНИЖЕННЫМИ СЕНСОРНЫМИ ИЛИ УМСТВЕННЫМИ СПОСОБНОСТЯМИ, А ТАКЖЕ ЛИЦАМИ, НЕ ПОДГОТОВЛЕННЫМИ СООТВЕТСТВУЮЩИМ ОБРАЗОМ.**

**К РАБОТАМ С ИЗДЕЛИЕМ ДОПУСКАЮТСЯ СПЕЦИАЛИСТЫ ПОСЛЕ СООТВЕТСТВУЮЩЕГО ИНСТРУКТАЖА.**

**ИЗДЕЛИЕ ДОЛЖНО БЫТЬ УСТАНОВЛЕНО В МЕСТАХ, ИСКЛЮЧАЮЩИХ САМОСТОЯТЕЛЬНЫЙ ДОСТУП ДЕТЕЙ**

Вентилятор защищает конструкцию зданий и оборудование от повышенных температур, удаляя продукты горения за пределы обслуживаемого помещения, и предотвращает распространение огня в соседние помещения и зоны.

Вентилятор применяется в соответствии с требованиями СНиП 2.04.05-91; СНиП 2.08.01-89; СНиП 2.08.02-89; СНиП 2.08.04-89.

Вентилятор может быть изготовлен для условий умеренного (У) или тропического (Т) климата первой категории размещения согласно ГОСТ 15150-69.

Вентилятор перемещает дымовые и воздушные смеси температурой до +600 °С в течение 120 минут.

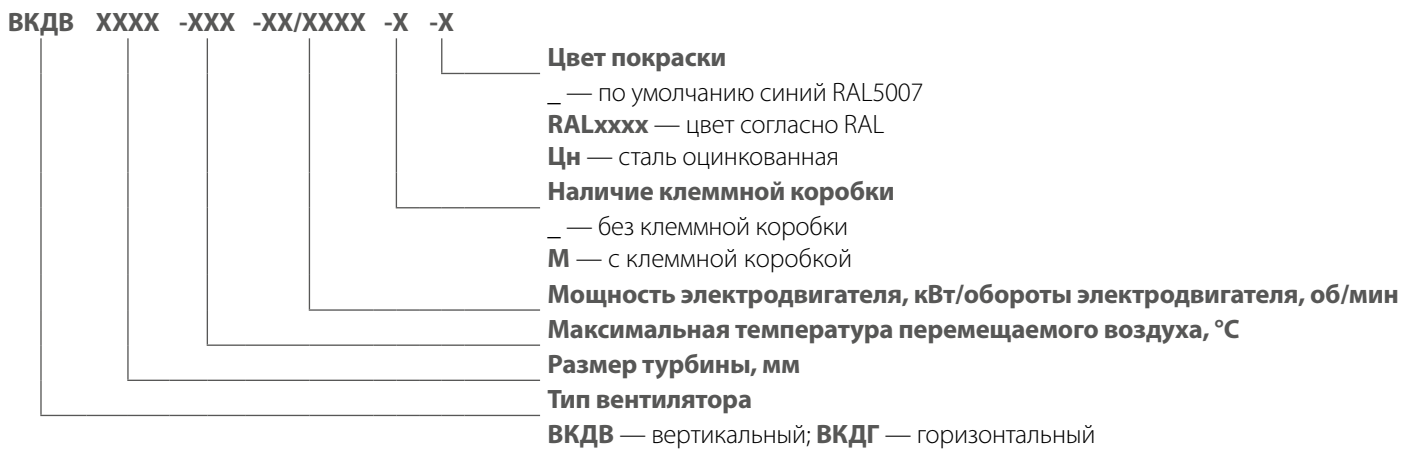
Характерной особенностью вентиляторов крышных ВКД является рабочее колесо с назад загнутыми лопатками и электродвигателем, вынесенным из потока перемещаемого воздуха; сварной корпус с покрытием порошковой краской; колпак из окрашенной оцинкованной стали; двусторонний выпуск удаляемого дыма. Крышные вентиляторы дымоудаления делятся на вентиляторы горизонтального выброса воздуха и вентиляторы вертикального выброса воздуха. Вентиляторы вертикального выброса воздуха оснащены обратным клапаном.

Возможна плотная установка нескольких вентиляторов на кровле.

## КОМПЛЕКТ ПОСТАВКИ

Наименование	Количество
Вентилятор	1 шт.
Руководство пользователя	1 шт.
Упаковочный ящик	1 шт.

## СТРУКТУРА УСЛОВНОГО ОБОЗНАЧЕНИЯ



### Пример обозначения вентилятора:

ВКДГ 630-600-1,5/930 — вентилятор крышный дымоудаления с горизонтальным выбросом воздуха, диаметр рабочего колеса – 630 мм, максимальная температура перемещаемого воздуха – 600 °С, мощность электродвигателя – 1,5 кВт, частота вращения электродвигателя – 930 мин<sup>-1</sup>.

## ТЕХНИЧЕСКИЕ ХАРАКТЕРИСТИКИ

Тип вентилятора	Тип подключения к электросети*	Напряжение, В/50 Гц	Установочная мощность, кВт	Номинальный ток, А	Частота вращения, мин <sup>-1</sup>	Макс. темп. перемещаемого воздуха, °С	Индекс защиты
ВКДВ/ВКДГ 630-600-1,5/930	DOL или VFD	3~400	1,50	3,7	930	600	IP54
ВКДВ/ВКДГ 630-600-2,2/940	DOL или VFD	3~400	2,20	5,6	940	600	IP54
ВКДВ/ВКДГ 630-600-3,0/960	DOL или VFD	3~400	3,00	7,4	960	600	IP54
ВКДВ/ВКДГ 630-600-4,0/1440	только VFD	3~400	4,00	8,8	1440	600	IP54
ВКДВ/ВКДГ 630-600-5,5/1450	DOL или VFD	3~400	5,50	11,3	1450	600	IP54
ВКДВ/ВКДГ 630-600-7,5/1440	DOL или VFD	3~400	7,50	15,5	1440	600	IP54
ВКДВ/ВКДГ 710-600-2,2/940	DOL или VFD	3~400	2,20	5,3	940	600	IP54
ВКДВ/ВКДГ 710-600-3/960	DOL или VFD	3~400	3,00	7,4	960	600	IP54
ВКДВ/ВКДГ 710-600-4/950	DOL или VFD	3~400	4,00	8,4	950	600	IP54
ВКДВ/ВКДГ 710-600-5,5/960	DOL или VFD	3~400	5,50	11,2	960	600	IP54
ВКДВ/ВКДГ 710-600-7,5/1455	только VFD	3~400	7,50	15,1	1455	600	IP54
ВКДВ/ВКДГ 710-600-11/1460	DOL или VFD	3~400	11,00	21,2	1460	600	IP54
ВКДВ/ВКДГ 800-600-4/960	DOL или VFD	3~400	4,00	9,2	960	600	IP54
ВКДВ/ВКДГ 800-600-5,5/950	DOL или VFD	3~400	5,50	12,3	950	600	IP54
ВКДВ/ВКДГ 800-600-7,5/970	DOL или VFD	3~400	7,50	15,7	970	600	IP54
ВКДВ/ВКДГ 800-600-11/960	DOL или VFD	3~400	11,00	21,2	960	600	IP54
ВКДВ/ВКДГ 800-600-15/1460	DOL или VFD	3~400	15,00	29,5	1460	600	IP54
ВКДВ/ВКДГ 800-600-18,5/1470	DOL или VFD	3~400	18,50	36,4	1470	600	IP54
ВКДВ/ВКДГ 900-600-4/720	DOL или VFD	3~400	4,00	10,0	720	600	IP54
ВКДВ/ВКДГ 900-600-5,5/960	только VFD	3~400	5,50	12,3	960	600	IP 54
ВКДВ/ВКДГ 900-600-7,5/970	DOL или VFD	3~400	7,50	15,7	970	600	IP54
ВКДВ/ВКДГ 900-600-11/970	DOL или VFD	3~400	11,00	23,0	970	600	IP54
ВКДВ/ВКДГ 900-600-15/960	DOL или VFD	3~400	15,00	31,0	960	600	IP54
ВКДВ/ВКДГ 900-600-18,5/960	DOL или VFD	3~400	18,50	36,4	960	600	IP54
ВКДВ/ВКДГ 900-600-22/960	DOL или VFD	3~400	22,00	44,0	960	600	IP54
ВКДВ/ВКДГ 1000-600-5,5/720	только VFD	3~400	5,50	13,6	720	600	IP54
ВКДВ/ВКДГ 1000-600-7,5/730	DOL или VFD	3~400	7,50	18,0	730	600	IP54
ВКДВ/ВКДГ 1000-600-11/970	только VFD	3~400	11,00	23,0	970	600	IP54
ВКДВ/ВКДГ 1000-600-15/970	DOL или VFD	3~400	15,00	31,0	970	600	IP54
ВКДВ/ВКДГ 1000-600-18,5/970	DOL или VFD	3~400	18,50	36,5	970	600	IP54
ВКДВ/ВКДГ 1000-600-22/970	DOL или VFD	3~400	22,00	44,6	970	600	IP54
ВКДВ/ВКДГ 1000-600-30/970	DOL или VFD	3~400	30,00	59,6	970	600	IP54
ВКДВ/ВКДГ 1100-600-11/730	только VFD	3~400	11,00	25,1	730	600	IP54
ВКДВ/ВКДГ 1100-600-15/730	DOL или VFD	3~400	15,00	32,3	730	600	IP54
ВКДВ/ВКДГ 1100-600-18,5/970	только VFD	3~400	18,50	36,5	970	600	IP54
ВКДВ/ВКДГ 1100-600-22/970	только VFD	3~400	22,00	44,6	970	600	IP54
ВКДВ/ВКДГ 1100-600-30/970	DOL или VFD	3~400	30,00	59,6	970	600	IP54
ВКДВ/ВКДГ 1100-600-37/980	DOL или VFD	3~400	37,00	70,0	980	600	IP54

\* DOL (direct on line) — прямое подключение к электросети

VFD (variable frequency drive) — подключение через преобразователь частоты

**Габаритные размеры**

Тип вентилятора	H	H1	L1	L2	L3	L4	ØD	ØD1	ØD2	Ød1	Ød2	n	Масса, кг	Соответствие монтажной рамы РКВ, РКВИ										
ВКДВ(Г) 630-600-1,5/930	1038	302	1424	750	955	1153	503	541	634	10	21	12	200	РКВ(И) 630										
ВКДВ(Г) 630-600-2,2/940													210											
ВКДВ(Г) 630-600-3/960	1043	307											225											
ВКДВ(Г) 630-600-4/1440	1038	302											216											
ВКДВ(Г) 630-600-5,5/1450	1043	307											230											
ВКДВ(Г) 630-600-7,5/1440	1134												255											
ВКДВ(Г) 710-600-2,2/940	1181	317	1508	840	1040	1238	633	674	730	12	21	16	242	РКВ(И) 710-800										
ВКДВ(Г) 710-600-3/960	1186	322											252											
ВКДВ(Г) 710-600-4/950													253											
ВКДВ(Г) 710-600-5,5/960													280											
ВКДВ(Г) 710-600-7,5/1455													281											
ВКДВ(Г) 710-600-11/1460													292											
ВКДВ(Г) 800-600-4/960	1239	345	1543	840	1040	1238	633	674	784	12	21	16	286	РКВ(И) 710-800										
ВКДВ(Г) 800-600-5,5/950													305											
ВКДВ(Г) 800-600-7,5/970													312											
ВКДВ(Г) 800-600-11/960	1335	355	1543	840	1040	1238	633	674	784	12	21	16	390											
ВКДВ(Г) 800-600-15/1460													390											
ВКДВ(Г) 800-600-18,5/1470													395											
ВКДВ(Г) 900-600-4/720	1379	363											1871	1050	1200	1398	713	751	874	12	21	16	376	РКВ(И) 900
ВКДВ(Г) 900-600-5,5/960	1398																						376	
ВКДВ(Г) 900-600-7,5/970		380																						
ВКДВ(Г) 900-600-11/970		372	418																					
ВКДВ(Г) 900-600-15/960			433																					
ВКДВ(Г) 900-600-18,5/960		1491	482																					
ВКДВ(Г) 900-600-22/960	1565	566																						
ВКДВ(Г) 1000-600-5,5/720	1365	398	2111	1240	1430	1628	803	837	974	12	23	24	467	РКВ(И) 1000-1100										
ВКДВ(Г) 1000-600-7,5/730	1573	403											588											
ВКДВ(Г) 1000-600-11/970													590											
ВКДВ(Г) 1000-600-15/970													595											
ВКДВ(Г) 1000-600-18,5/970													639											
ВКДВ(Г) 1000-600-22/970													670											
ВКДВ(Г) 1000-600-30/970	690																							
ВКДВ(Г) 1100-600-11/730	1721	441	2236	1240	1430	1628	903	934	1075	12	23	24	720	РКВ(И) 1000-1100										
ВКДВ(Г) 1100-600-15/730													775											
ВКДВ(Г) 1100-600-18,5/970													763											
ВКДВ(Г) 1100-600-22/970													794											
ВКДВ(Г) 1100-600-30/970													812											
ВКДВ(Г) 1100-600-37/980													1773		930									



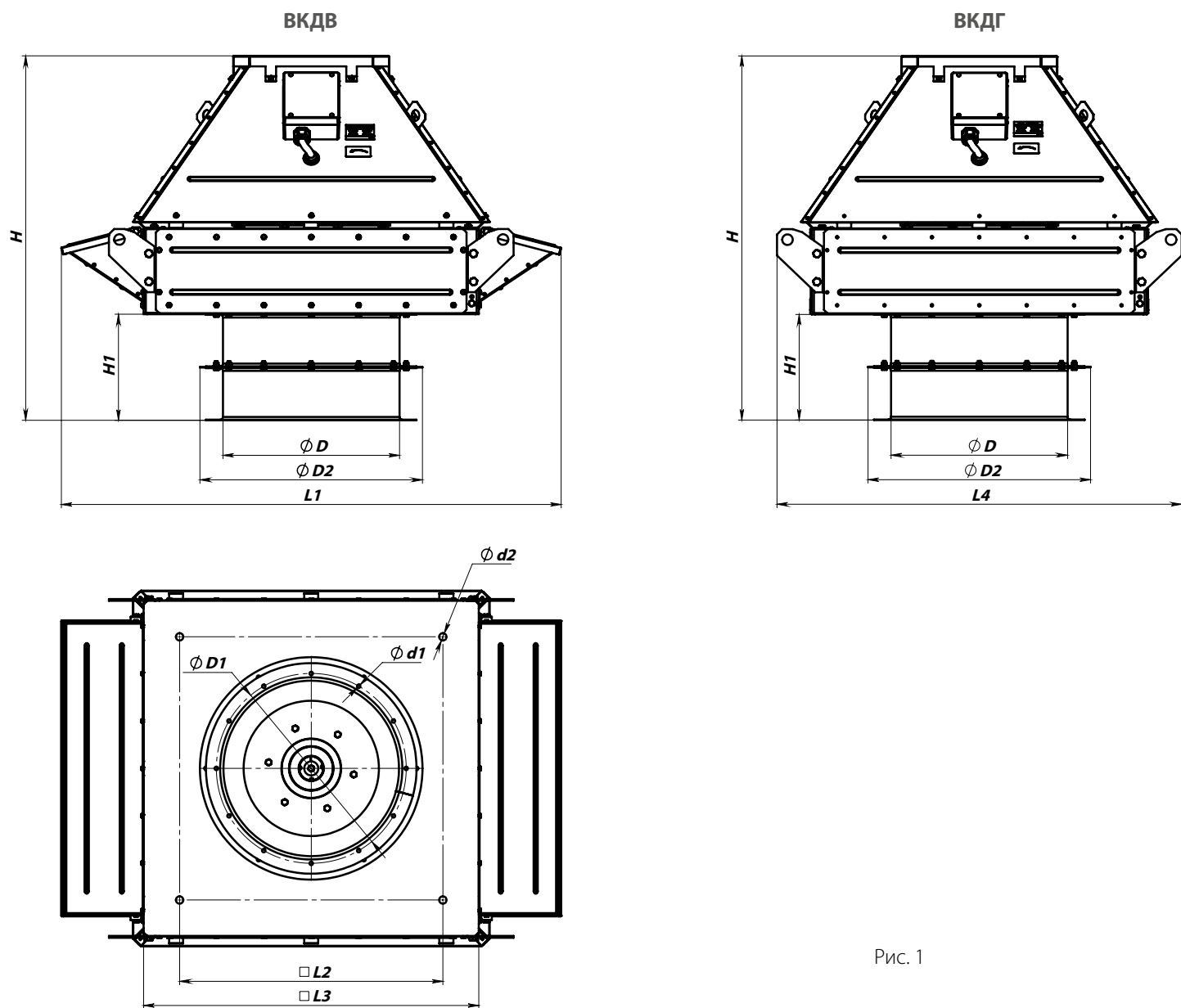


Рис. 1

## МОНТАЖ И ПОДГОТОВКА К РАБОТЕ



**ПЕРЕД МОНТАЖОМ ИЗДЕЛИЯ ВНИМАТЕЛЬНО ОЗНАКОМЬТЕСЬ  
С РУКОВОДСТВОМ ПОЛЬЗОВАТЕЛЯ**

**Перед монтажом изделия необходимо выполнить следующие проверки:**

- изучить руководство по эксплуатации вентилятора;
  - убедиться в том что рабочее колесо вентилятора вращается свободно;
  - убедиться в отсутствии конденсата на двигателе;
  - проверить электрическое сопротивление изоляции между обмотками двигателя и между каждой обмоткой и корпусом двигателя.
- Во время подготовки вентилятора к работе и при его эксплуатации должны соблюдаться правила техники безопасности.

**Монтаж вентилятора:**

- вентиляторы устанавливаются вне зон возможных пожаров (на крышах зданий);
- перед установкой проверьте несущие конструкции крыши под местом установки на достаточную жесткость;
- вентилятор должен быть установлен только в вертикальном положении (вертикальный вал двигателя) на бетонном или стальном основании высотой не менее 250 мм (вероятный уровень осадков);
- вентилятор необходимо прикрепить к монтажной раме с помощью 4-х анкерных болтов в углах рамы, предварительно сняв боковые щитки;
- элементы вентилятора не должны быть деформированы во время монтажа;
- необходимо обеспечить беспрепятственный выход воздуха из вентилятора.

Вентилятор может комплектоваться монтажной рамой (поставляется отдельно). Монтажная рама устанавливается на несущей кровле здания строго вертикально на предварительно выполненном проеме в кровле. Размер проема должен обеспечивать свободное прохождение воздуховода с присоединительными фланцами соответствующего диаметра по DIN 24154 Series 3.

Крепление монтажной рамы к несущей кровле здания производится согласно строительным нормам и рекомендациям, приведенным в типовых проектах.

Обратный клапан или первое звено воздуховода крепятся непосредственно к вентилятору до его установки. Обратный клапан поставляется отдельно. Воздуховоды следует дополнительно крепить к строительным конструкциям, чтобы нагрузки от них не передавались на вентилятор.

**Запрещается во время монтажа ставить вентилятор на воздуховод во избежание его деформации.**

Крепление вентилятора к монтажной раме осуществляется болтами и шайбами соответствующих размеров.

**После монтажа изделия необходимо повторно убедиться в том что рабочее колесо вентилятора вращается свободно.**

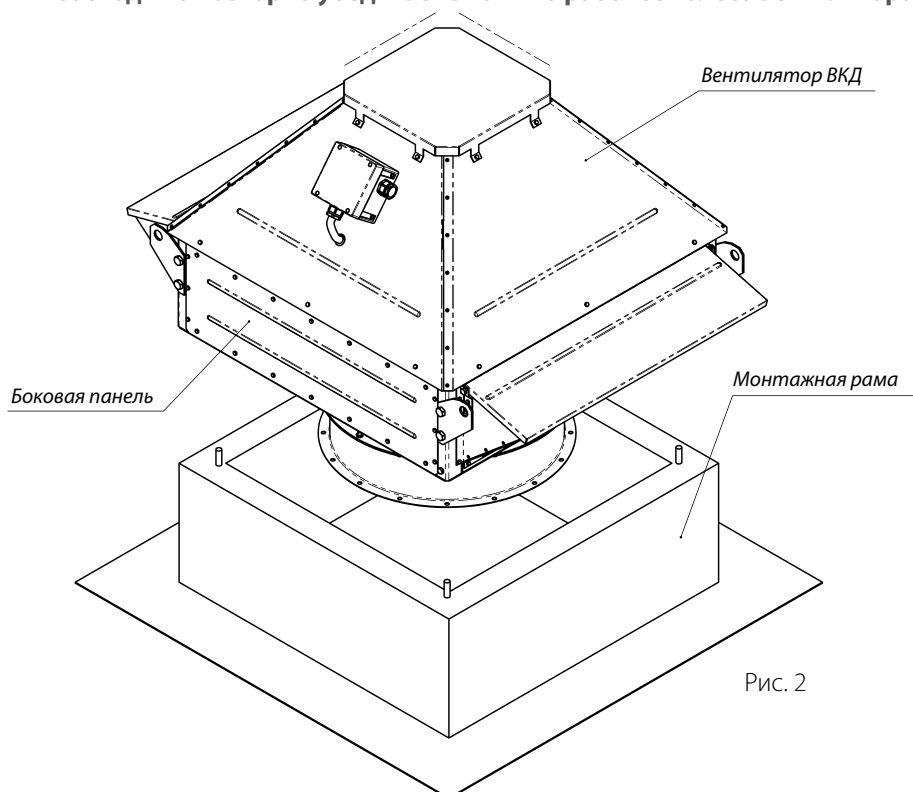


Рис. 2

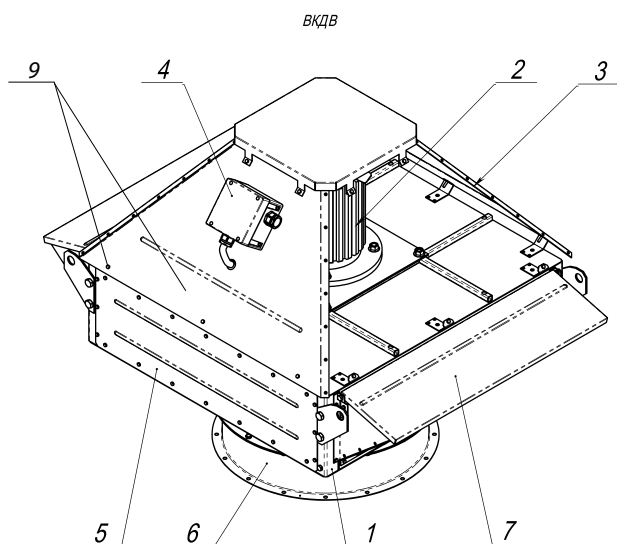


Рис. 3

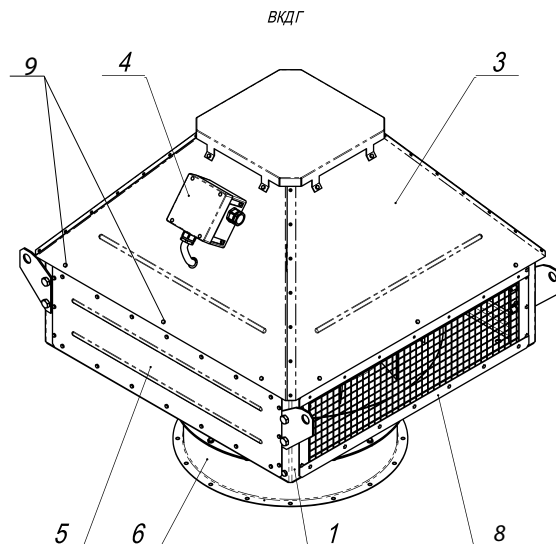


Рис. 4

1. Опорная рама
2. Электродвигатель
3. Защитный колпак
4. Клеммная коробка
5. Боковая панель
6. Входной патрубок с присоединительным фланцем
7. Обратный клапан (только для модели ВКДВ)
8. Защитная сетка (только для модели ВКДГ)
9. Саморезы крепления защитного колпака

Крышный вентилятор дымоудаления состоит из сварной опорной рамы 1, к которой крепятся:

- электродвигатель 2, закрытый защитным колпаком 3;
- клеммная коробка 4, размещенная на защитном колпаке (возможно исполнение без клеммной коробки);
- рабочее колесо, расположенное внутри опорной рамы и закрытое боковыми панелями 5;
- входной патрубок 6 с присоединительным фланцем.

Вентилятор ВКДВ оборудован обратным клапаном 7. Вентилятор ВКДГ оборудован защитной сеткой 8.

Двигатель с рабочим колесом жестко установлен на опорной раме. Опорная рама вентилятора изготовлена из профильного металлопроката.

Сварная конструкция изготовлена из листовой стали. Ступица и зажимный винт соединены напрямую с валом двигателя.

Двигатель: стандартные модели вентиляторов оснащены трехфазными электродвигателями, рассчитанными на напряжение 400 В, 50 Гц, класс защиты: IP54, класс изоляции: F (IEC).

## ПОДКЛЮЧЕНИЕ К ЭЛЕКТРОСЕТИ



**ПЕРЕД ПОДКЛЮЧЕНИЕМ ИЗДЕЛИЯ К ЭЛЕКТРОСЕТИ УБЕДИТЕСЬ, ЧТО СЕТЬ ОБЕСТОЧЕНА.**

**ПОДКЛЮЧЕНИЕ ИЗДЕЛИЯ К СЕТИ ДОЛЖЕН ОСУЩЕСТВЛЯТЬ КВАЛИФИЦИРОВАННЫЙ ЭЛЕКТРИК, ИМЕЮЩИЙ ПРАВО САМОСТОЯТЕЛЬНОЙ РАБОТЫ С УСТАНОВКАМИ НАПРЯЖЕНИЕМ ЭЛЕКТРОПИТАНИЯ ДО 1000 В, ПОСЛЕ ИЗУЧЕНИЯ ДАННОГО РУКОВОДСТВА ПОЛЬЗОВАТЕЛЯ. НОМИНАЛЬНЫЕ ЗНАЧЕНИЯ ЭЛЕКТРИЧЕСКИХ ПАРАМЕТРОВ ИЗДЕЛИЯ ПРИВЕДЕНЫ НА НАКЛЕЙКЕ ИЗГОТОВИТЕЛЯ**

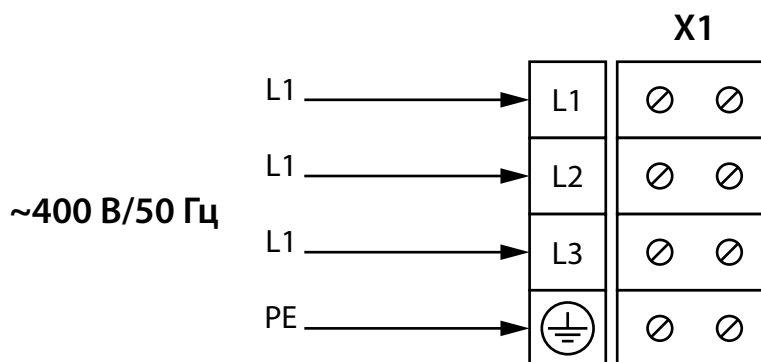


**ЛЮБЫЕ ИЗМЕНЕНИЯ ВО ВНУТРЕННЕМ ПОДКЛЮЧЕНИИ ЗАПРЕЩЕНЫ И ВЕДУТ К ПОТЕРЕ ПРАВА НА ГАРАНТИЙНОЕ ОБСЛУЖИВАНИЕ**

- Изделие предназначено для подключения к электросети с параметрами 3~400 В/50 Гц согласно схеме электрических подключений.
- Изделие должно быть подключено с помощью изолированных проводников (кабеля, проводов). При выборе сечения проводников необходимо учитывать максимально допустимый ток нагрузки, а также температуру нагрева провода, зависящую от типа провода, его изоляции, длины и способа прокладки.
- Подключение изделия в стационарную сеть электроснабжения необходимо выполнить согласно действующим нормативных документов.

**Внимание! Тип подключения к электросети указан в таблице технических характеристик.**

Электрическая схема подключения



Электрическое подключение должно осуществляться на клеммнике огнестойкой клеммной коробки (поз. 4, рис. 3, 4), размещенной на корпусе вентилятора, согласно схеме подключения и наименованию клемм. Наклейка с обозначением клемм находится внутри клеммной коробки. Электрические данные вентилятора указаны на ярлыке, который находится на корпусе вентилятора.

Для исполнения вентилятора без клеммной коробки электрическое подключение осуществляется непосредственно к электродвигателю вентилятора. Для этого предварительно необходимо снять защитный колпак (поз. 3, рис. 3, 4), отвинтив саморезы (поз. 9, рис. 3, 4), которыми он крепится. После выполнения работ по электромонтажу защитный колпак необходимо монтировать на прежнее место.

**Электродвигатель вентилятора не имеет встроенной термозащиты, что должно быть учтено при выборе пускателя или контактора.**



**УБЕДИТЕСЬ, ЧТО РАБОЧЕЕ КОЛЕСО ВЕНТИЛЯТОРА ВРАЩАЕТСЯ В СТОРОНУ, УКАЗАННУЮ НА КОРПУСЕ ВЕНТИЛЯТОРА. ПРИ НЕОБХОДИМОСТИ ИЗМЕНИТЕ НАПРАВЛЕНИЕ ВРАЩЕНИЯ КОЛЕСА ПУТЕМ ПЕРЕКЛЮЧЕНИЯ ОЧЕРЕДНОСТИ ФАЗ НА КЛЕММАХ ЭЛЕКТРОДВИГАТЕЛЯ**

## СПОСОБЫ ПУСКА АСИНХРОННЫХ ДВИГАТЕЛЕЙ

Существует несколько вариантов пуска асинхронных электродвигателей с короткозамкнутым ротором.

Наиболее распространенными являются: прямой пуск, пуск с помощью устройства плавного пуска (далее – УПП) и пуск с помощью преобразователя частоты (далее – ПЧ).

### Прямой пуск

При прямом пуске вентиляторов (то есть при подключении двигателя к питающей сети с помощью обычного пускателя) из-за большого момента инерции рабочего колеса время пуска двигателя значительно возрастает, и в сети возникают высокие пусковые токи большой длительности, которые могут стать причиной падения напряжения (особенно, если секция линии питания не соответствует требованиям), что может повлиять на функционирование потребителей.

Пусковой ток, который потребляет двигатель при прямом пуске, превышает номинальный в 5-8 раз (реже – в 10-14 раз). Также двигатель развивает пусковой момент, существенно превышающий номинальный.

В момент включения двигатель работает как трансформатор с короткозамкнутой вторичной обмоткой, образованной клеткой ротора с очень маленьким сопротивлением. В роторе появляется высокий наведенный ток, что влечет за собой бросок тока в питающей сети.

Средний пусковой крутящий момент при запуске равен 0,5-1,5 номинального момента.

Несмотря на такие преимущества, как простое по конструкции оборудование, высокий пусковой крутящий момент, быстрый запуск и низкая стоимость, система прямого пуска является подходящей только в случаях, когда:

- мощность двигателя мала по сравнению с мощностью сети, что ограничивает вредное воздействие от броска тока;
- приводимый в движение механизм не требует постепенного разгона или имеет демпфирующее устройство для сглаживания толчка при пуске;
- пусковой крутящий момент может быть высоким без последствий для работы механизма, который приводится в движение.

### Плавный пуск. Пуск с использованием УПП

Устройство плавного пуска плавно наращивает напряжение, которое подается на двигатель, от начального значения до номинального.

Данная система пуска может использоваться для обеспечения:

- ограничения тока двигателя;
- регулирования крутящего момента.

Регулирование путём ограничения тока задает максимальный пусковой ток, равный 300-400 % (реже – 250 %) от номинального тока и снижает характеристики крутящего момента. Это регулирование особенно подходит для турбомашин (центробежные насосы, вентиляторы).

Регулирование изменением крутящего момента оптимизирует крутящий момент в процессе пуска и снижает броски тока в сети. Это подходит для механизмов с постоянным моментом сопротивления нагрузки.

Этот тип плавного пуска может иметь несколько различных схем:

- пуск двигателя;
- пуск и остановка двигателя;
- шунтирование устройства в конце процесса пуска;
- пуск и остановка нескольких двигателей в каскадных схемах.

### Плавный пуск. Пуск с использованием ПЧ

Во время пуска ПЧ увеличивает частоту от 0 Гц до частоты сети (50 или 60 Гц). Благодаря постепенному увеличению частоты можно считать, что двигатель работает на своей номинальной скорости для данной частоты. Кроме того, поскольку можно считать, что двигатель работает на своей номинальной скорости, номинальный крутящий момент доступен сразу, а ток будет приблизительно равен номинальному.

Данная система пуска используется для контроля и регулирования скорости и может быть применена в следующих случаях:

- пуск при нагрузках с большой инерцией;
- пуск при больших нагрузках с источниками питания ограниченной мощности;
- оптимизация потребления электроэнергии в зависимости от скорости турбомашин.

Рассматриваемая система пуска может использоваться для всех типов механизмов.

### Проблемы при прямом пуске

Прямой пуск может привести к двум группам проблем:

1. Пуск слишком быстрый, что приводит к механическим ударам, рывкам в механизме, ударному выбору люфтов и т. д.
2. Пуск тяжелый, и завершить его не удастся.

### Рассмотрим три разновидности тяжелого пуска:

1. В питающей сети возникает ток, который она может обеспечить с трудом или не может вообще.

**Характерные признаки:** при пуске отключаются автоматы на входе системы, в процессе пуска гаснут лампочки и отключаются некоторые реле и контакторы, останавливается питающий генератор.

**Решение:** с использованием УПП в лучшем случае пусковой ток удастся снизить до 250 % от номинального тока двигателя. Если этого недостаточно, необходимо использовать ПЧ.

2. Двигатель не может запустить механизм при прямом пуске.

**Характерные признаки:** двигатель не вращается вообще или «зависает» на определенной скорости и остается на ней до срабатывания защиты.

**Решение:** УПП не поможет решить проблему. Двигателю не хватает момента на валу. Возможно, проблему удастся решить с использованием ПЧ, однако подобный случай требует исследования.

3. Двигатель уверенно разгоняет механизм, но не успевает дойти до номинальной частоты вращения.

**Характерные признаки:** во время разгона срабатывает автомат на входе. Подобное часто случается на тяжелых вентиляторах с достаточно высокой частотой вращения.

**Решение:** УПП в таком случае, скорее всего, поможет, но риск неудачи сохраняется. Чем ближе скорость двигателя к номинальной скорости в момент срабатывания защиты, тем выше вероятность успеха. Использование ПЧ в таком случае полностью решает проблему.

**Стандартная коммутационная аппаратура (автоматические выключатели, контакторы, пускатели) не рассчитана на работу с длительными перегрузками и, как правило, отключает вентилятор при затянувшемся прямом пуске.**

**Использование коммутационной аппаратуры с завышенными значениями допустимого тока приведет к загрублению защиты электродвигателя. В этом случае коммутационная аппаратура не отреагирует на внезапно возникшую аварийную перегрузку электродвигателя по причине высоких значений допустимого тока.**

**Только использование для запуска вентилятора устройства плавного пуска или преобразователя частоты позволяет решить вышеописанные проблемы.**

## ВВОД В ЭКСПЛУАТАЦИЮ



**ОТВЕТСТВЕННОСТЬ ЗА ПРАВИЛЬНОСТЬ ФАЗИРОВКИ ЭЛЕКТРОДВИГАТЕЛЯ И ВЫБОР СХЕМЫ ЕГО ПУСКА НЕСЁТ ОРГАНИЗАЦИЯ, ОТВЕЧАЮЩАЯ ЗА ВВОД ИЗДЕЛИЯ В ЭКСПЛУАТАЦИЮ**



**В МОМЕНТ ПУСКА ТОКИ ВЕНТИЛЯТОРА МОГУТ ВОЗРАСТАТЬ В НЕСКОЛЬКО РАЗ ПО СРАВНЕНИЮ С НОМИНАЛЬНЫМИ.  
СМ. ПУНКТ «СПОСОБЫ ПУСКА АСИНХРОННЫХ ДВИГАТЕЛЕЙ» В РАЗДЕЛЕ «ПОДКЛЮЧЕНИЕ К ЭЛЕКТРОСЕТИ»**

- После пуска вентилятора убедитесь, что электродвигатель вращается правильно, без вибраций и постороннего шума.
- Убедитесь, что рабочее колесо вентилятора вращается в сторону, указанную на корпусе вентилятора. При необходимости измените направление вращения колеса путем переключения очередности фаз на клеммах электродвигателя.
- Проверьте, не превышает ли энергопотребление вентилятора значение, указанное на шильдике оборудования, и не перегревается ли чрезмерно двигатель.
- Рекомендуется проверить фазный ток после выхода вентилятора на номинальный режим.
- Запрещается быстро включать и выключать вентилятор несколько раз подряд, поскольку это может повредить обмотку двигателя или изоляцию по причине перегрева.

## ТЕХНИЧЕСКОЕ ОБСЛУЖИВАНИЕ



**ТЕХНИЧЕСКОЕ ОБСЛУЖИВАНИЕ ИЗДЕЛИЯ РАЗРЕШЕНО ТОЛЬКО ПОСЛЕ ОТКЛЮЧЕНИЯ ЕГО ОТ СЕТИ ЭЛЕКТРОПИТАНИЯ**



**ПЕРЕД НАЧАЛОМ РАБОТ НЕОБХОДИМО УСТАНОВИТЬ НА ПУЛЬТЕ ЗАПУСКА ВЕНТИЛЯТОРА ЗАПРЕЩАЮЩИЙ ПЛАКАТ «НЕ ВКЛЮЧАТЬ! РАБОТАЮТ ЛЮДИ!»**



**ИЗБЕГАЙТЕ ПОПАДАНИЯ ЖИДКОСТИ НА ЭЛЕКТРОДВИГАТЕЛЬ!  
НЕ ПРИМЕНЯЙТЕ ДЛЯ ЧИСТКИ АГРЕССИВНЫЕ РАСТВОРИТЕЛИ  
И ОСТРЫЕ ПРЕДМЕТЫ**

Техническое обслуживание и ремонт вентилятора разрешены только после отключения его от сети и полной остановке всех вращающихся частей. Перед началом работ необходимо установить на пульте запуска вентилятора информативное сообщение «Не включать! Работают люди!». Техническое обслуживание заключается в периодической очистке поверхностей от пыли и грязи.

Техническое обслуживание необходимо проводить не реже 1 раза в год:

- проверить затяжку винтовых зажимов заземления и электроконтактных соединений и по мере необходимости подтянуть их;
- проверить затяжку болтов и по мере необходимости подтянуть их;
- проверить затянутость резьбового соединения болта между ступицей и валом электродвигателя и по мере необходимости затянуть его;
- проверять засоренность рабочего колеса вентилятора и очищать его по мере необходимости. Для очистки рабочего колеса необходимо снять боковую крышку.

Работы, связанные с безопасностью обслуживания, следует выполнять при выключенном электропитании двигателя, остальные работы, связанные с электрическими характеристиками, необходимо выполнять при подведенном питании.

### Возможные неисправности и методы их устранения

Возникшая проблема	Вероятные причины	Способ устранения
Вентилятор не запускается.	Отсутствует электропитание.	Проверьте сетевой выключатель. Проверьте правильность электрических соединений.
	Заклинил электродвигатель.	Необходимо убедиться, что причина заключается именно в заклинивании рабочего колеса вентилятора, и устранить её. В противном случае заменить электродвигатель.
При пуске вентилятора происходит срабатывание защиты коммутационной аппаратуры.	Короткое замыкание в вентиляторе или в электрической цепи между вентилятором и коммутационной аппаратурой.	Устранить причину короткого замыкания.
	Увеличенное потребление электрического тока из-за перегрузки в электрической цепи.	Устранить причину увеличенного потребления электрического тока.
	Неправильно выбран способ пуска вентилятора.	Использовать устройство плавного пуска или преобразователь частоты для запуска двигателя (см. пункт «Способы пуска асинхронных двигателей» в разделе «Подключение к электросети»).
	Коммутационная аппаратура подобрана неправильно.	Произвести переподбор коммутационной аппаратуры согласно действующим нормам и характеристикам оборудования.
	Подобрана некачественная коммутационная аппаратура, действительные параметры которой не соответствуют заявленным на ней.	Произвести переподбор коммутационной аппаратуры, выбирая ту, которая прошла коммутационные и нагрузочные испытания и имеет сертификат соответствия действующим нормам. Рекомендуется производить выбор среди первой пятерки лучших зарубежных производителей коммутационной аппаратуры.

Вентилятор не достигает требуемой частоты вращения, электродвигатель вентилятора сильно перегревается.	Электродвигатель вентилятора перегружен.	Устранить перегрузку.
	Неправильно выбран способ пуска вентилятора.	Использовать устройство плавного пуска или преобразователь частоты для запуска двигателя (см. пункт «Способы пуска асинхронных двигателей» в разделе «Подключение к электросети»).
Электродвигатель вентилятора работает с перегрузкой, потребляя ток выше номинального.	Вентилятор подает воздуха больше, чем предусмотрено при выборе мощности электродвигателя.	Уточнить сопротивление сети. Задросселировать сеть (установить дополнительное сопротивление в сеть воздуховодов).
	Неправильная фазировка электродвигателя, рабочее колесо вращается в противоположную сторону от указанной на корпусе вентилятора.	Изменить направление вращения колеса путем переключения очередности фаз на клеммах электродвигателя.
	Засоренность воздуховодов.	Очистить воздуховод или рабочее колесо.
Вентилятор подает воздуха больше, чем предусмотрено расчетом.	Расчет вентиляционной сети произведен с запасом по сопротивлению.	Проверить форму и сечение воздуховодов, наличие задвижек.
	При монтаже увеличено сечение и уменьшено количество воздуховодов.	Задросселировать сеть (установить дополнительное сопротивление в сеть воздуховодов).
	Неправильно выбран вентилятор.	Заменить вентилятором соответствующего типоразмера.
Вентилятор подает воздуха меньше, чем предусмотрено расчетом.	Неправильно произведен расчет сети и выбор вентилятора.	Уточнить расчет сети и правильно выбрать вентилятор.
	Сопротивление сети выше проектного расчета.	Переделать вентиляционную сеть с целью уменьшения ее сопротивления.
	Неправильное направление вращения рабочего колеса.	Изменить направление вращения колеса путем переключения очередности фаз на клеммах электродвигателя (см. раздел «Ввод в эксплуатацию»).
	Утечка воздуха через неплотное соединение воздуховодов.	Устранить утечку. Уплотнить соединение воздуховодов.
	Загрязнение рабочего колеса или воздуховодов посторонними предметами или различным мусором.	Очистить рабочее колесо или воздуховоды от посторонних предметов, мусора.
Повышенный шум или вибрация как в самом вентиляторе, так и в сети.	Ослабли резьбовые соединения.	Проверить затяжку винтовых соединений.
	Отсутствуют гибкие вставки между вентилятором и сетью на всасывающей и нагнетающей сторонах.	Установить гибкие вставки.
	Слабое крепление клапанов и задвижек на воздуховодах.	Затянуть крепления клапанов и задвижек.
	Загрязнение рабочего колеса или воздуховодов посторонними предметами или различным мусором.	Очистить рабочее колесо или воздуховоды от посторонних предметов, мусора.
	Изношенные подшипники.	Заменить подшипники.
	Нестабильное электропитание, нестабильная работа электродвигателя.	Проверить стабильность питания и электродвигатель.



## ПРАВИЛА ХРАНЕНИЯ И ТРАНСПОРТИРОВКИ

- Хранить изделие необходимо в заводской упаковке в сухом вентилируемом помещении при температуре от +5 °С до +40 °С и относительной влажности не выше 70 %.
- Наличие в воздухе паров и примесей, вызывающих коррозию и нарушающих изоляцию и герметичность соединений, не допускается.
- Для погрузочно-разгрузочных работ используйте соответствующую подъемную технику для предотвращения возможных повреждений изделия.
- Во время погрузочно-разгрузочных работ выполняйте требования перемещений для данного типа грузов.
- Транспортировать разрешается любым видом транспорта при условии защиты изделия от атмосферных осадков и механических повреждений. Транспортировка изделия разрешена только в рабочем положении.
- Погрузка и разгрузка должны производиться без резких толчков и ударов.
- Перед первым включением после транспортировки при низких температурах изделие необходимо выдержать при температуре эксплуатации не менее 3-4 часов.



**ОПАСНОСТЬ ПОВРЕЖДЕНИЯ ИЗДЕЛИЯ.  
ЕСЛИ ПРОДОЛЖИТЕЛЬНОСТЬ ХРАНЕНИЯ ПРЕВЫШАЕТ 3 МЕСЯЦА, НЕОБХОДИМО  
РЕГУЛЯРНО ПРОВОРАЧИВАТЬ РАБОЧЕЕ КОЛЕСО ВРУЧНУЮ.**

## ГАРАНТИИ ИЗГОТОВИТЕЛЯ

Изготовитель устанавливает гарантийный срок изделия длительностью 24 месяца с даты продажи изделия через розничную торговую сеть при условии выполнения пользователем правил транспортировки, хранения, монтажа и эксплуатации изделия. В случае появления нарушений в работе изделия по вине изготовителя в течение гарантийного срока пользователь имеет право на бесплатное устранение недостатков изделия посредством осуществления изготовителем гарантийного ремонта. Гарантийный ремонт состоит в выполнении работ, связанных с устранением недостатков изделия, для обеспечения возможности использования такого изделия по назначению в течение гарантийного срока. Устранение недостатков осуществляется посредством замены или ремонта комплектующих или отдельной комплектующей изделия.

### Гарантийный ремонт не включает в себя:

- периодическое техническое обслуживание;
- монтаж/демонтаж изделия;
- настройку изделия.

Для проведения гарантийного ремонта пользователь должен предоставить изделие, руководство пользователя с отметкой о дате продажи и расчетный документ, подтверждающий факт покупки.

Модель изделия должна соответствовать модели, указанной в руководстве пользователя.

По вопросам гарантийного обслуживания обращайтесь к продавцу.

### Гарантия изготовителя не распространяется на нижеприведенные случаи:

- непредоставление пользователем изделия в комплектности, указанной в руководстве пользователя, в том числе демонтаж пользователем комплектующих изделия;
- несоответствие модели, марки изделия данным, указанным на упаковке изделия и в руководстве пользователя;
- несвоевременное техническое обслуживание изделия;
- наличие внешних повреждений корпуса (повреждениями не являются внешние изменения изделия, необходимые для его монтажа) и внутренних узлов изделия;
- внесение в конструкцию изделия изменений или осуществление доработок изделия;
- замена и использование узлов, деталей и комплектующих изделия, не предусмотренных изготовителем;
- использование изделия не по назначению;
- нарушение пользователем правил монтажа изделия;
- нарушение пользователем правил управления изделием;
- подключение изделия к электрической сети с напряжением, отличным от указанного в руководстве пользователя;
- выход изделия из строя вследствие скачков напряжения в электрической сети;
- осуществление пользователем самостоятельного ремонта изделия;
- осуществление ремонта изделия лицами, не уполномоченными на то изготовителем;
- истечение гарантийного срока изделия;
- нарушение пользователем установленных правил перевозки изделия;
- нарушение пользователем правил хранения изделия;
- совершение третьими лицами противоправных действий по отношению к изделию;
- выход изделия из строя вследствие возникновения обстоятельств непреодолимой силы (наводнения, землетрясения, войны, военных действий любого характера, блокады);
- отсутствие пломб, если наличие таковых предусмотрено руководством пользователя;
- непредоставление руководства пользователя с отметкой о дате продажи изделия;
- отсутствие расчетного документа, подтверждающего факт покупки изделия.

### Изготовитель не принимает рекламации по вопросу состояния лакокрасочного покрытия (далее — ЛКП) в случаях:

- появления вмятин, трещин, царапин и потертостей ЛКП во время такелажных, монтажных и сборочных работ;
- образования коррозии на местах повреждений в результате попадания камней, песка, смол от кровельного покрытия в процессе кровельных работ;
- наличия следов непосредственного термического воздействия на ЛКП в процессе кровельных работ;
- нарушения правил транспортировки, хранения, монтажа и эксплуатации изделия;
- наличия повреждений в результате влияния промышленных и химических выбросов, кислотных или щелочных загрязнений, растительного сока и других влияний, не связанных с естественными условиями эксплуатации.



**ВЫПОЛНЯЙТЕ ТРЕБОВАНИЯ ДАННОГО РУКОВОДСТВА ПОЛЬЗОВАТЕЛЯ ДЛЯ ОБЕСПЕЧЕНИЯ ДЛИТЕЛЬНОЙ БЕСПЕРЕБОЙНОЙ РАБОТЫ ИЗДЕЛИЯ**



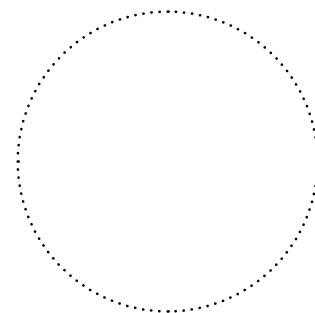
**ГАРАНТИЙНЫЕ ТРЕБОВАНИЯ ПОЛЬЗОВАТЕЛЯ РАССМАТРИВАЮТСЯ ПОСЛЕ ПРЕДЪЯВЛЕНИЯ ИМ ИЗДЕЛИЯ, ГАРАНТИЙНОГО ТАЛОНА, РАСЧЕТНОГО ДОКУМЕНТА И РУКОВОДСТВА ПОЛЬЗОВАТЕЛЯ С ОТМЕТКОЙ О ДАТЕ ПРОДАЖИ**

### СВИДЕТЕЛЬСТВО О ПРИЕМКЕ

Тип изделия	Крышный центробежный вентилятор дымоудаления
Модель	ВКД_____
Серийный номер	
Дата выпуска	
Клеймо приемщика	

### ИНФОРМАЦИЯ О ПРОДАВЦЕ

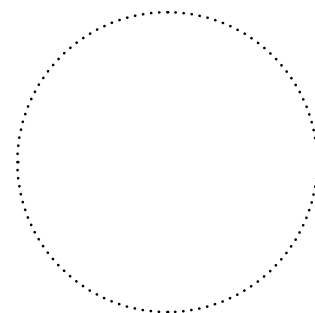
Название магазина	
Адрес	
Телефон	
E-mail	
Дата покупки	
Изделие в полной комплектации с руководством пользователя получил, с условиями гарантии ознакомлен и согласен.	
Подпись покупателя	



Место для печати продавца

### СВИДЕТЕЛЬСТВО О МОНТАЖЕ

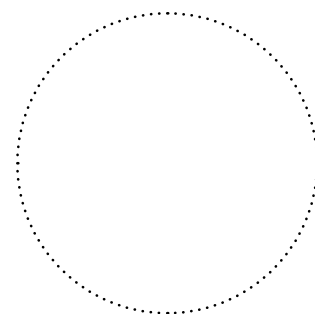
Изделие ВКД_____ установлено в соответствии с требованиями данного руководства пользователя.	
Название фирмы	
Адрес	
Телефон	
Ф. И. О. установщика	
Дата монтажа:	Подпись:
Работы по монтажу изделия соответствуют требованиям всех применимых местных и национальных строительных, электрических и технических норм и стандартов. Замечаний к работе изделия не имею.	
Подпись:	



Место для печати установщика

### ГАРАНТИЙНЫЙ ТАЛОН

Тип изделия	Крышный центробежный вентилятор дымоудаления
Модель	ВКД_____
Серийный номер	
Дата выпуска	
Дата покупки	
Гарантийный срок	
Продавец	



Место для печати продавца

