

Серія
ВЕНТС ТТ-МД



Канальні вентилятори змішаного типу з продуктивністю до **9450 м³/год**

Застосування

Високоєфективні каналні вентилятори ТТ-МД поєднують широкі можливості та високі характеристики осьових і відцентрових вентиляторів. Використовуються у припливно-витяжних системах вентиляції, які потребують високого тиску, низького рівня шуму та переміщення великого об'єму повітря. Сумісні з повітропроводами діаметром від 355 до 500 мм. Призначені для вентилявання приміщень побутового, громадського та виробничого призначення.

Конструкція

Корпус вентилятора виготовлено зі сталевго листа, вкритого полімерним матеріалом. На корпусі вентилятора передбачено монтажні кронштейни для забезпечення оптимального встановлення вентилятора. Корпус вентилятора оснащено зовнішньою герметичною клемною коробкою для підключення електроживлення.

Двигун

Вентилятор оснащено енергоощадним високоєфективним двигуном, який характеризується високим ККД та найменшим споживанням електроенергії.

Застосовуються одношвидкісні 4-полюсні однофазні або трифазні двигуни. Двигуни містять вбудовані в обмотку термореле для захисту від перегрівання. Клас захисту двигуна – IP54.

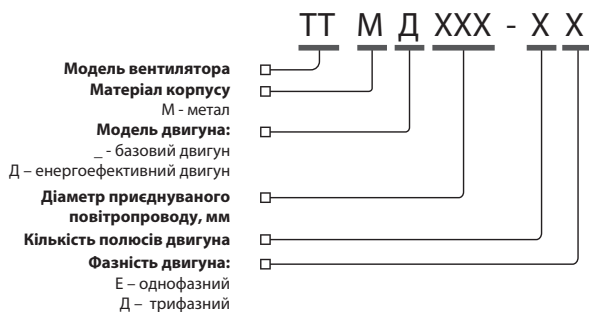
Регулювання швидкості

Регулювання може бути як плавним, так і ступінчастим і здійснюватися за допомогою тиристорного або автотрансформаторного регулятора. До одного регулювального пристрою можуть підключатися кілька вентиляторів за умови, що загальна потужність та робочий струм не перевищуватимуть номінальних параметрів регулятора.

Монтаж

Вентилятори можуть встановлюватися на початку, в середині або в кінці системи повітропроводів. Допускається монтаж під будь-яким кутом відносно осі вентилятора. В одній системі можливе встановлення кількох вентиляторів паралельно для збільшення продуктивності або послідовно для збільшення робочого тиску.

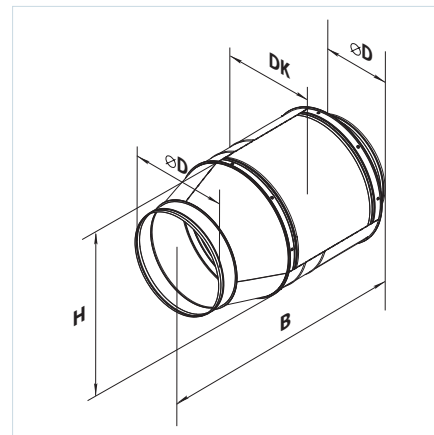
Умовне позначення



Параметри ErP	
Загальна ефективність	η, (%)
Категорія вимірів	КВ
Категорія ефективності	КЕ
Стадія ефективності	N
Вбудований регулятор обертів	ВРО
Потужність	кВт
Струм	А
Максимальна витрата повітря	(м³/год)
Статичний тиск	(Па)
Швидкість	(об/хв ⁻¹)
Специф. коефіцієнт	СК

Габаритні розміри

Тип	Розміри			
	B	Ø D	DK	H
ТТ-МД 355-4Е	685	353	605	515
ТТ-МД 400-4Е	740	397	665	570
ТТ-МД 450-4Е	900	447	800	705
ТТ-МД 500-4Е	900	497	815	720
ТТ-МД 500-4Д	900	497	815	720



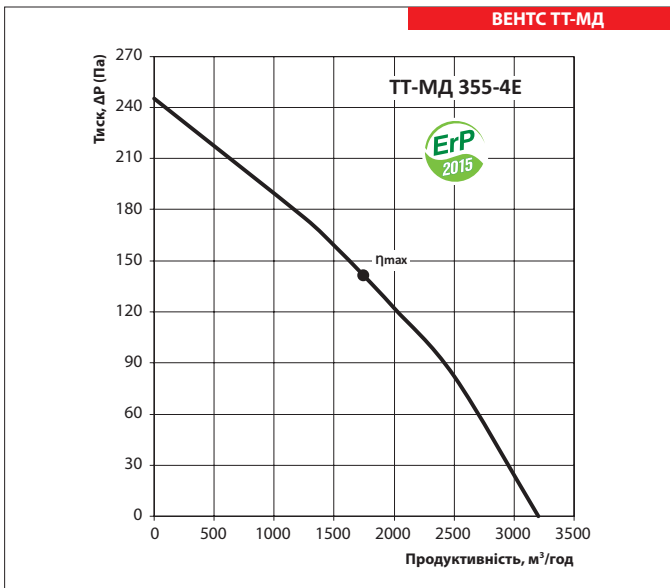
Акcesуари



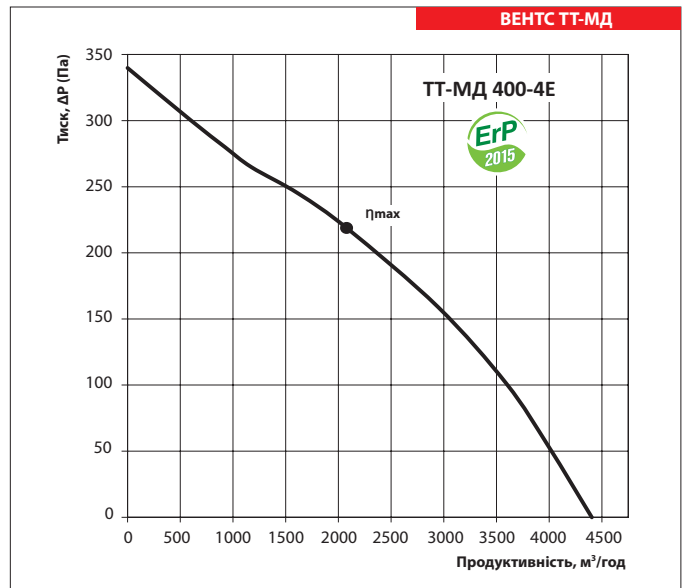
стор. 412 стор. 420 стор. 422 стор. 426 стор. 440 стор. 476 стор. 514 стор. 489 стор. 496

Технічні характеристики

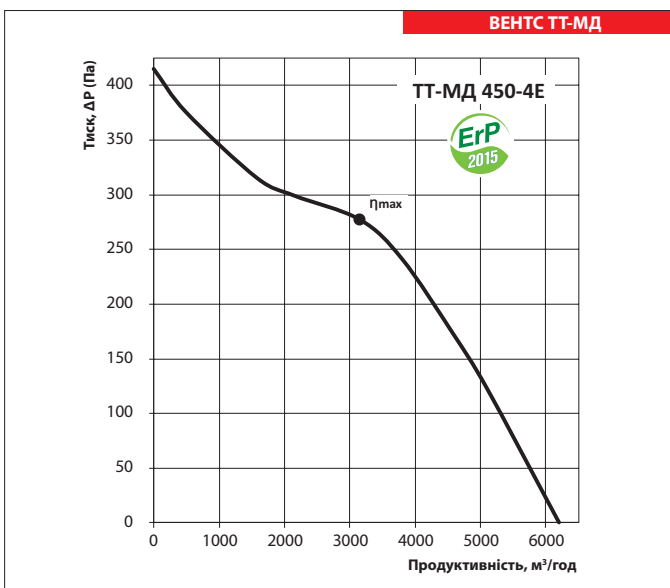
	ТТ-МД 355-4Е	ТТ-МД 400-4Е	ТТ-МД 450-4Е	ТТ-МД 500-4Е	ТТ-МД 500-4Д
Напруга, В	1~ 230	1~ 230	1~ 230	1~ 230	3~ 400
Потужність, Вт	310	460	910	1450	1350
Струм, А	1,35	2	4,4	6,1	2,3
Максимальна витрата повітря, м³/год	3250	4400	6200	8750	9450
Частота обертання, хв ⁻¹	1390	1340	1330	1310	1320
Рівень звукового тиску на відстані 3 м, дБ (А)	55	57	64	67	68
Макс. темп. перемішуваного повітря, °С	-25 +60	-25 +60	-25 +60	-25 +60	-25 +60
Захист	IP X4	IP X4	IP X4	IP X4	IP X4



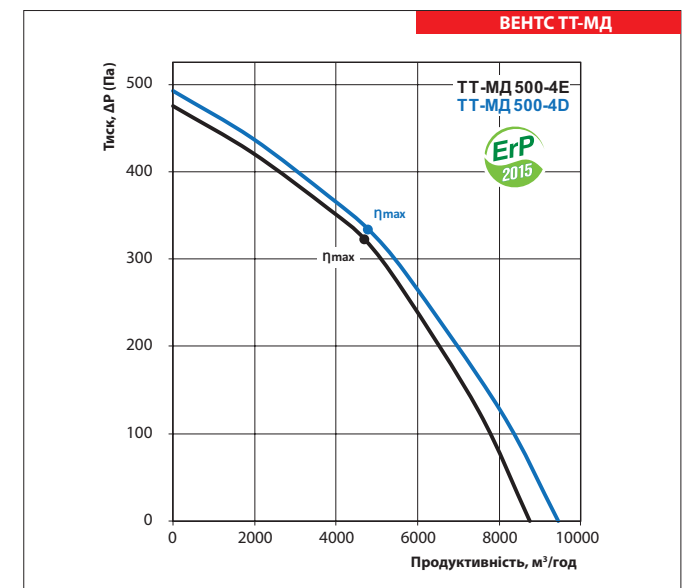
η, [%]	КВ	КЕ	N	ВРО	(кВт)	(А)	(м³/год)	(Па)	(об/хв ⁻¹)	СК
30,6	A	статичний	47,7	так	0,239	1,13	1782	145	1410	1



η, [%]	КВ	КЕ	N	ВРО	(кВт)	(А)	(м³/год)	(Па)	(об/хв ⁻¹)	СК
33,2	A	статичний	48	так	0,389	1,7	2091	218	1360	1



η, [%]	КВ	КЕ	N	ВРО	(кВт)	(А)	(м³/год)	(Па)	(об/хв ⁻¹)	СК
35,8	A	статичний	47,9	ні	0,693	3,45	3157	277	1380	1



η, [%]	КВ	КЕ	N	ВРО	(кВт)	(А)	(м³/год)	(Па)	(об/хв ⁻¹)	СК
36,3	A	статичний	46	ні	1,185	5,1	4710	322	1350	1

η, [%]	КВ	КЕ	N	ВРО	(кВт)	(А)	(м³/год)	(Па)	(об/хв ⁻¹)	СК
39,4	A	статичний	49,3	ні	1,15	2,2	4805	333	1380	1