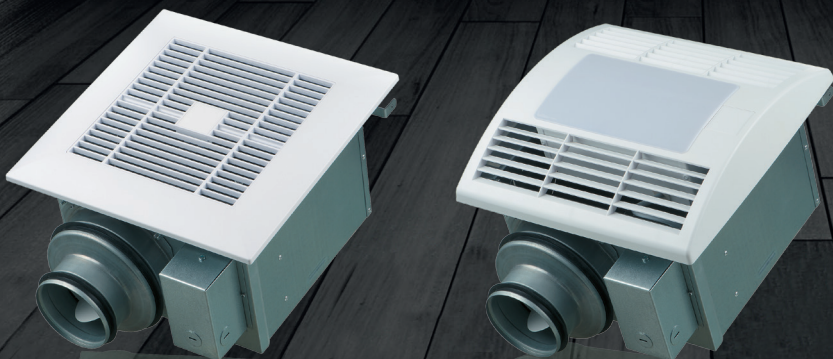


# СТЕЛЬОВІ ВЕНТИЛЯТОРИ ДЛЯ ВАННОЇ КІМНАТИ



ЦБФ  
серія

*Свіже повітря  
у Вашій оселі!*



**VENTS**  
ventilation-systems.com



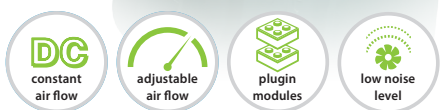
MEMBER



Intertek

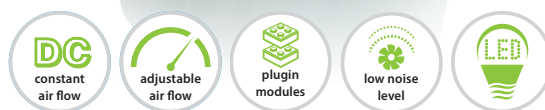


Серія  
**Вентс ЦБФ DC**



- DC-двигун із низьким енергоспоживанням.
- Постійна витрата.
- Низький рівень шуму.
- Широкий діапазон налаштування швидкостей.
- Модульне підключення датчика вологості або руху.

Серія  
**Вентс ЦБФ DC Лайт**



- DC-двигун із низьким енергоспоживанням.
- Постійна витрата.
- Низький рівень шуму.
- Вбудований регулятор швидкості.
- Модульне підключення датчика вологості або руху.
- Вбудована LED-лампа з низьким енергоспоживанням.

Серія  
**Вентс ЦБФ**



- Двошвидкісний AC-двигун із захистом від перегрівання.
- Низький рівень шуму.
- Модульне підключення датчика вологості або руху.

Серія  
**Вентс ЦБФ Лайт**



- Двошвидкісний AC-двигун із захистом від перегрівання.
- Низький рівень шуму.
- Модульне підключення датчика вологості або руху.
- Вбудована LED-лампа з низьким енергоспоживанням.

### Застосування

- Постійна або періодична витяжна вентиляція санвузлів, душових, кухонь та інших побутових приміщень.
- Для монтажу у стелю.
- Для систем вентиляційних каналів, які мають високий опір.
- Для з'єднання з повітропроводами Ø 100 або 150 мм.

### Конструкція

- Сучасний дизайн решітки вентилятора.
- Легкознімна пластикова решітка забезпечує простоту монтажу та легкість очищення вентилятора.

- Модульна конструкція решітки забезпечує просте та зручне встановлення опційних датчиків вологості або руху.



- Корпус вентилятора виконаний з оцинкованої сталі.
- Робоче колесо виготовлено з високоякісного та міцного АБС-пластику.
- Відцентрова крильчатка зі вперед загнутими лопатками забезпечує високий тиск та низький рівень шуму вентилятора.

- Вентилятор обладнаний гравітаційним зворотним клапаном для запобігання зворотній тязі.
- Вентилятори ЦБФ DC Лайт та ЦБФ Лайт обладнані двома енергоефективними LED-лампами.



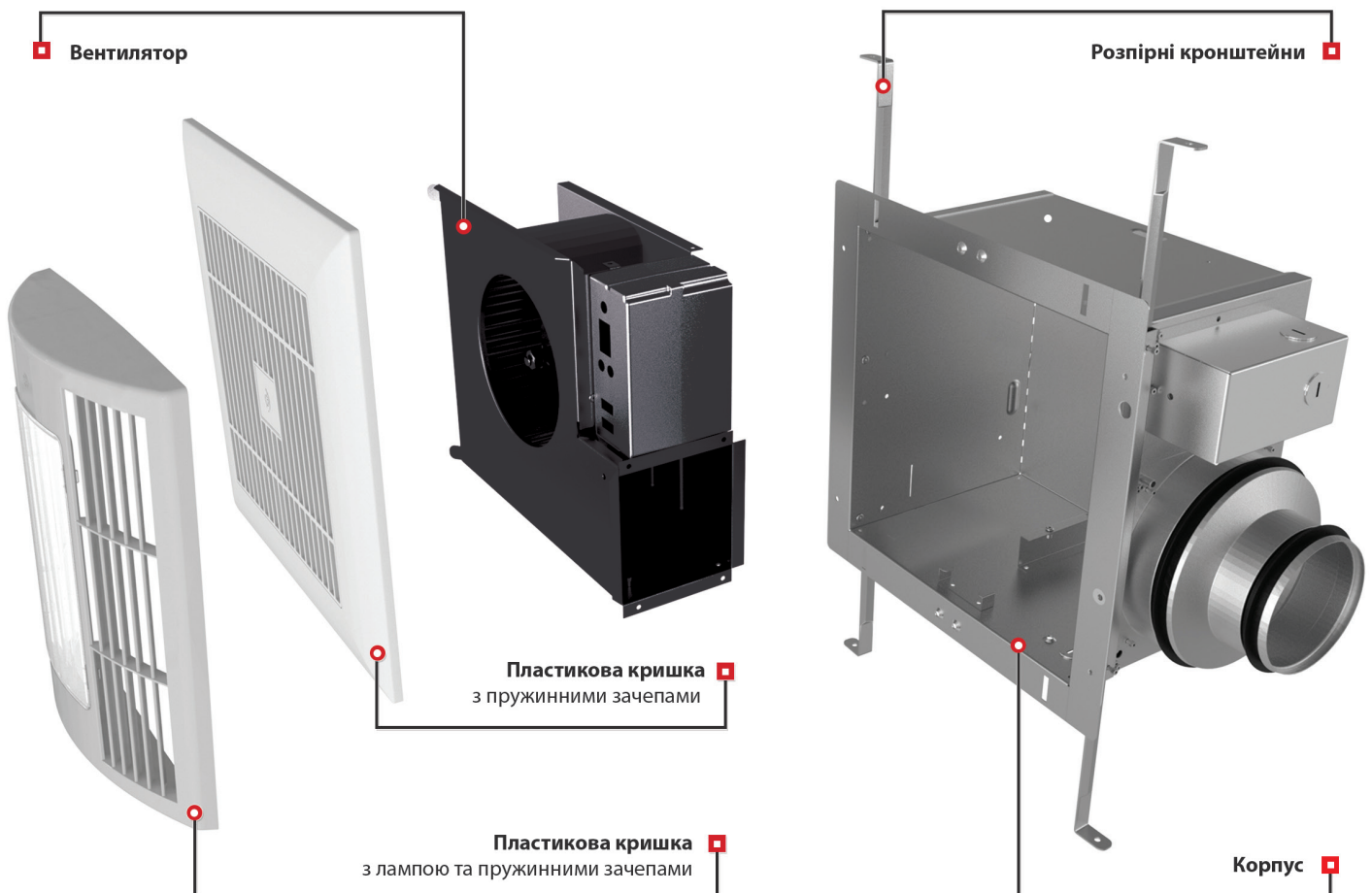
LED-лампа

Потужність: 10 Вт  
Колірна температура:  
3000 К  
Потік світла: 650 Лм

Лампа розжарювання  
Потужність: 60 Вт

- Ступінь захисту – IPX4.

### Схема конструкції



## СТЕЛЬОВІ ВЕНТИЛЯТОРИ

### Електродвигун

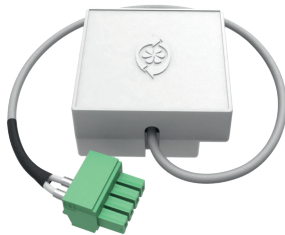
- Вентилятор ЦБФ DC обладнано високоефективним двигуном постійного струму з низьким рівнем енергоспоживання та електронним захистом від перегрівання. Технологія постійної витрати забезпечує необхідну продуктивність у широкому діапазоні статичного тиску.
- Вентилятори ЦБФ обладнані надійним асинхронним двшвидкісним двигуном із захистом від перегрівання.
- Підшипники не вимагають технічного обслуговування та містять достатню кількість мастила для всього терміну експлуатації двигуна (понад 40 000 годин безперервної роботи).

### Опції

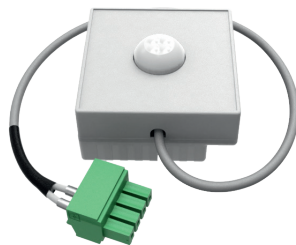
- ЦБФ – базова модель вентилятора з двшвидкісним двигуном.



ЦБФ DC та ЦБФ T обладнані регульованим таймером затримки вимкнення. Опційно до цієї модифікації можна підключити датчик вологості або руху (замовляється окремо).



Датчик вологості TH



Датчик руху TR

### Керування

Вбудована у вентилятори ЦБФ DC та ЦБФ T панель керування дає можливість здійснювати такі налаштування:

- затримку вимкнення;
- встановлення рівня вологості;
- встановлення продуктивності режимів роботи 1 і 2.

| Найменування | Діапазон налаштування режимів 1 і 2 |
|--------------|-------------------------------------|
| ЦБФ 110 DC   | Вимк/швидкість 1... швидкість 6     |
| ЦБФ 150 DC   | Вимк/швидкість 1... швидкість 10    |
| ЦБФ 200 T    | Вимк/швидкість 1/ швидкість 2       |
| ЦБФ 250 T    | Вимк/швидкість 1/ швидкість 2       |
| ЦБФ 300 T    | Вимк/швидкість 1/ швидкість 2       |



Панель керування вентиляторів ЦБФ DC та ЦБФ T

### Монтажні особливості

- Вентилятор монтується до стелі.
- Кріплення до балок стелі здійснюється за допомогою розпірних кронштейнів та шурупів.
- Приєднання гнучкого повітропроводу до вихідного фланця вентилятора виконується за допомогою хомута.

### РУЧНЕ КЕРУВАННЯ

- Вентилятор керується за допомогою перемикача швидкостей **П2-10** (замовляється окремо).

### АВТОМАТИЧНЕ

Модифікація вентилятора ЦБФ з таймером **T**: вентилятор працює постійно у режимі 1. Під час замикання вимикача світла вентилятор переходить до режиму 2. Після розмикання вимикача світла вбудований регульований таймер затримки вимкнення дозволяє вентилятору працювати у режимі 2 впродовж від 2 до 30 хвилин. Після закінчення встановленого часу роботи таймера вентилятор повернеться до режиму 1.

Модифікація вентилятора ЦБФ з таймером та опційним датчиком вологості **TH** (замовляється окремо): вентилятор працює постійно у режимі 1.

Якщо вологість у приміщенні перевищить встановлене на датчику значення від 60 % до 90 %, вентилятор перейде до режиму 2. Після того, як рівень вологості у приміщенні опуститься нижче встановленого значення, вбудований регульований таймер затримки вимкнення дозволить вентилятору працювати у режимі 2 впродовж від 2 до 30 хвилин. Після закінчення встановленого часу роботи таймера вентилятор повернеться до режиму 1.

Модифікація вентилятора ЦБФ з таймером та опційним датчиком руху **TR** (замовляється окремо): вентилятор працює постійно у режимі 1.

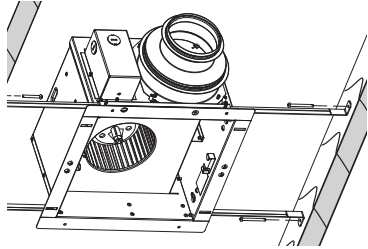
Якщо датчик виявить рух у зоні своєї дії, вентилятор перейде до режиму 2. Після припинення руху вбудований регульований таймер затримки вимкнення дозволить вентилятору працювати у режимі 2 впродовж від 2 до 30 хвилин. Після закінчення встановленого часу роботи таймера вентилятор повернеться до режиму 1.



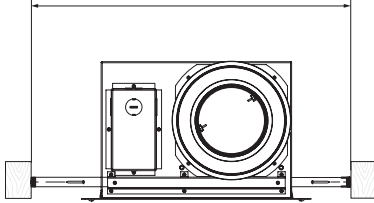
## Приклади монтажу

Три основні типи встановлення вентилятора:

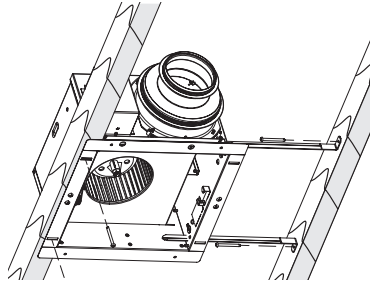
Кріплення між балок виключно на монтажних кронштейнах



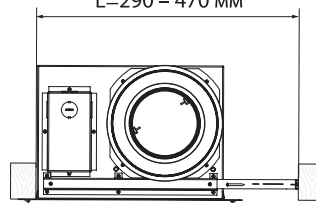
L=290 – 680 мм



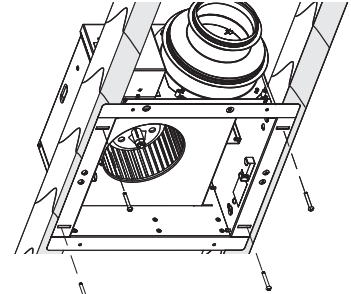
Бічне кріплення до однієї з балок



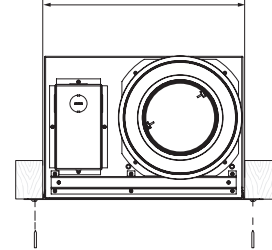
L=290 – 470 мм



Кріплення безпосередньо до балок



L=270 – 300 мм

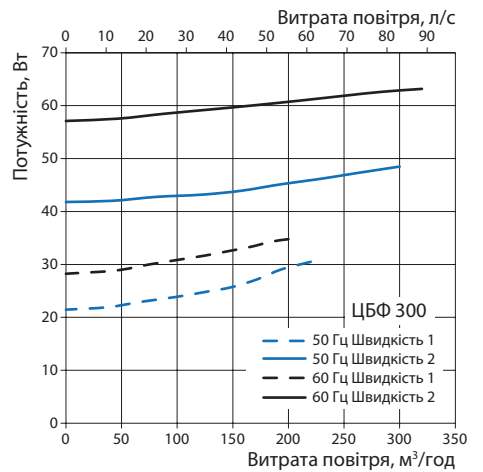
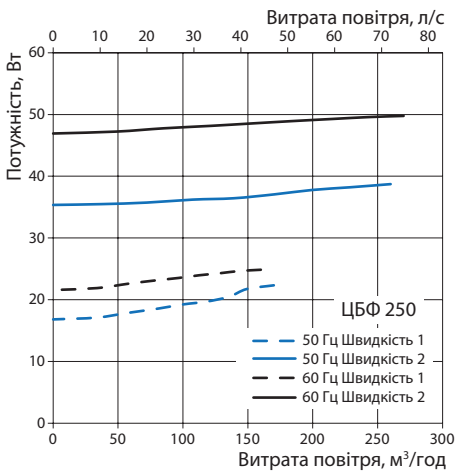
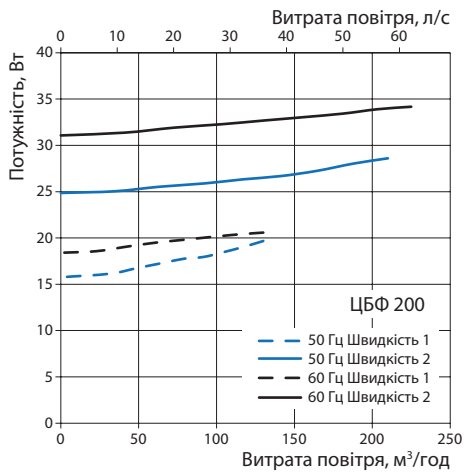
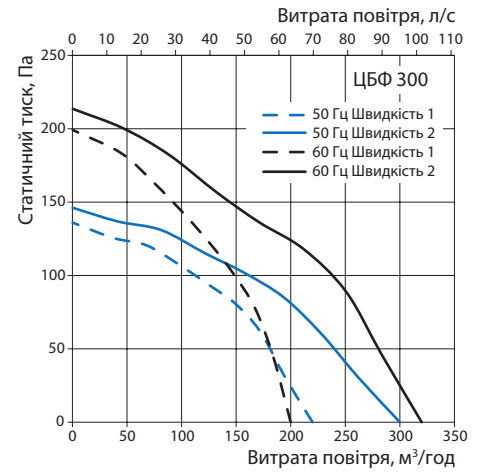
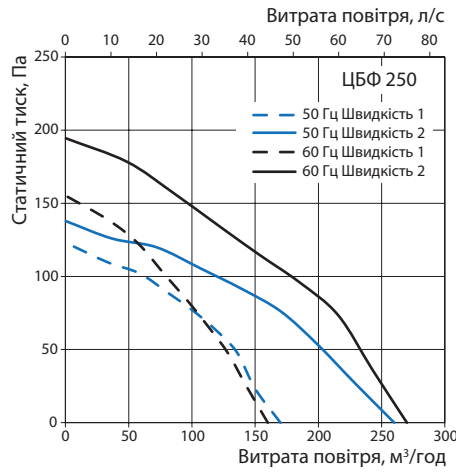
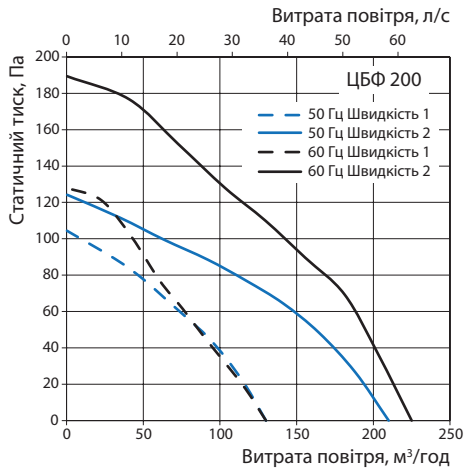


# СТЕЛЬОВІ ВЕНТИЛЯТОРИ

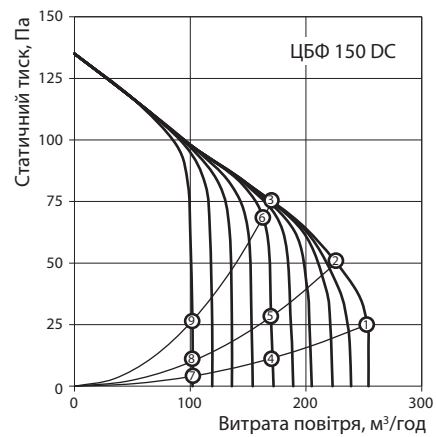
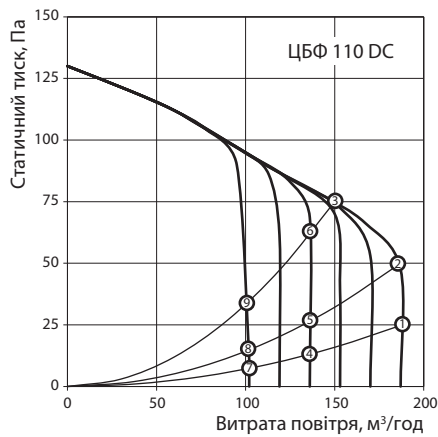
## Технічні характеристики

| Модель   | ЦБФ 200<br>ЦБФ 200 Лайт |      |      |      | ЦБФ 250<br>ЦБФ 250 Лайт |      |      |      | ЦБФ 300<br>ЦБФ 300 Лайт |      |      |      | ЦБФ 110 DC   | ЦБФ 150 DC   |
|--|-------------------------|------|------|------|-------------------------|------|------|------|-------------------------|------|------|------|--------------|--------------|
|  | 50                      |      | 60   |      | 50                      |      | 60   |      | 50                      |      | 60   |      | 50/60        | 50/60        |
| Частота, Гц                                      | 1                       |      | 2    |      | 1                       |      | 2    |      | 1                       |      | 2    |      |              |              |
| Швидкість  | 1                       | 2    | 1    | 2    | 1                       | 2    | 1    | 2    | 1                       | 2    | 1    | 2    |              |              |
| Напруга, В                                       | 220-240                 |      |      |      | 220-240                 |      |      |      | 220-240                 |      |      |      | 120-240      | 120-240      |
| Споживана потужність, Вт                         | 20                      | 29   | 21   | 34   | 23                      | 39   | 25   | 50   | 31                      | 49   | 35   | 63   | 19           | 26           |
| Споживана потужність лампи, Вт*                  | 2 x 10                  |      |      |      | 2 x 10                  |      |      |      | 2 x 10                  |      |      |      | 2 x 10       | 2 x 10       |
| Частота обертання, хв <sup>-1</sup>              | 714                     | 1026 | 588  | 936  | 756                     | 1122 | 732  | 1140 | 936                     | 1254 | 888  | 1320 | 1100         | 1100         |
| Струм, А   | 0,1                     | 0,13 | 0,11 | 0,15 | 0,12                    | 0,18 | 0,14 | 0,22 | 0,15                    | 0,22 | 0,17 | 0,28 | 0,18 (0,3)   | 0,24 (0,39)  |
| Максимальна витрата повітря, м <sup>3</sup> /год | 130                     | 210  | 130  | 225  | 170                     | 260  | 160  | 270  | 220                     | 300  | 200  | 320  | 187          | 254          |
| Максимальна витрата повітря, л/с                 | 36                      | 58   | 36   | 63   | 47                      | 72   | 44   | 75   | 61                      | 83   | 56   | 89   | 52           | 71           |
| SFP, Вт/л/с                                      | 0,55                    | 0,50 | 0,58 | 0,54 | 0,49                    | 0,54 | 0,56 | 0,67 | 0,51                    | 0,59 | 0,63 | 0,71 | 0,37         | 0,37         |
| Рівень звукового тиску на відст. 3 м, дБА        | 24                      | 27   | 24   | 28   | 25                      | 29   | 25   | 30   | 28                      | 31   | 27   | 32   | від 23 до 25 | від 23 до 29 |
| Клас енергоефективності                          | D                       |      |      |      | C                       |      |      |      | C                       |      |      |      | C            | C            |

\*Тільки для модифікацій вентиляторів ЦБФ Лайт та ЦБФ DC Лайт



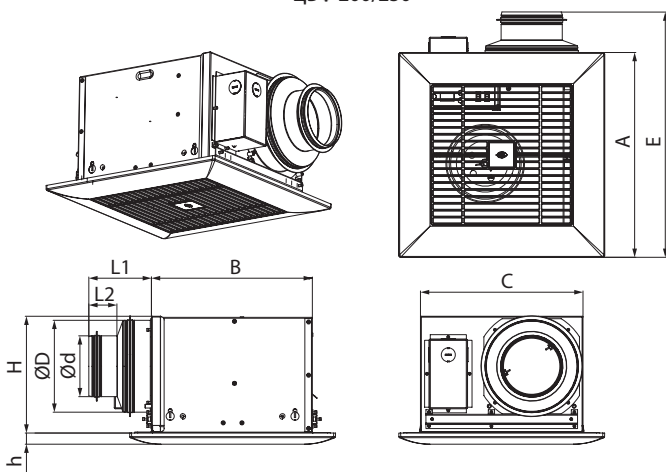
| Точка | Потужність, Вт                |                               |
|-------|-------------------------------|-------------------------------|
|       | ЦБФ 110 DC<br>ЦБФ 110 DC Лайт | ЦБФ 150 DC<br>ЦБФ 150 DC Лайт |
| 1     | 17                            | 24                            |
| 2     | 19                            | 22                            |
| 3     | 16                            | 19                            |
| 4     | 9                             | 13                            |
| 5     | 12                            | 15                            |
| 6     | 15                            | 17                            |
| 7     | 4                             | 5                             |
| 8     | 4                             | 5                             |
| 9     | 6                             | 6                             |



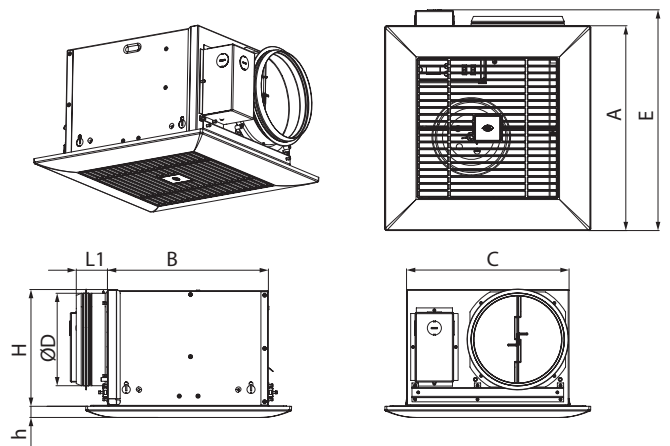
■ Габаритні розміри

| Модель                              | Розміри, мм |    |     |    |     |     |     |     |     |    |     |     |
|-------------------------------------|-------------|----|-----|----|-----|-----|-----|-----|-----|----|-----|-----|
|                                     | D           | d  | L1  | L2 | A   | B   | C   | E   | H   | h  | a   | b   |
| ЦБФ 110 DC<br>ЦБФ 200/250           | 148         | 98 | 100 | 45 | 330 | 258 | 260 | 395 | 188 | 18 | -   | -   |
| ЦБФ 110 DC Лайт<br>ЦБФ 200/250 Лайт | 148         | 98 | 100 | 45 | 330 | 258 | 260 | 395 | 188 | 62 | 208 | 123 |
| ЦБФ 150 DC<br>ЦБФ 300               | 149         | -  | 50  | -  | 330 | 258 | 260 | 395 | 188 | 18 | -   | -   |
| ЦБФ 150 DC Лайт<br>ЦБФ 300 Лайт     | 149         | -  | 50  | -  | 330 | 258 | 260 | 395 | 188 | 62 | 208 | 123 |

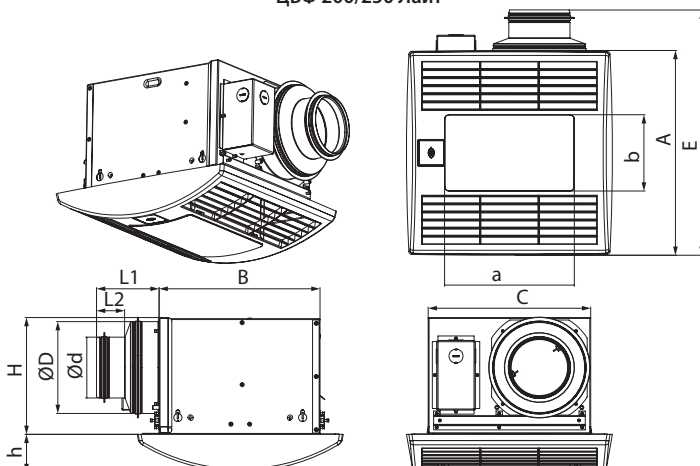
ЦБФ 110 DC  
ЦБФ 200/250



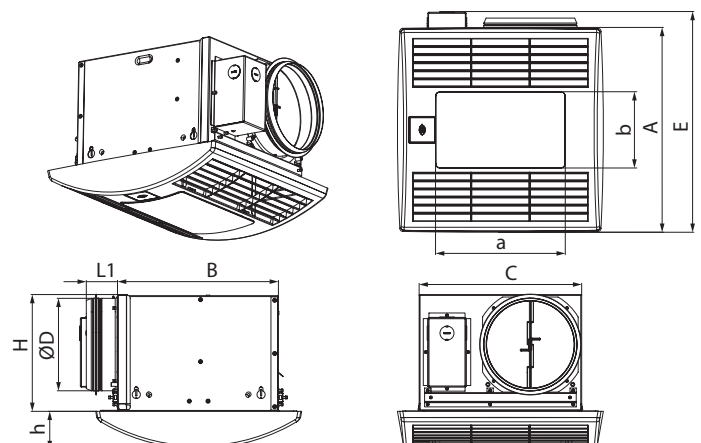
ЦБФ 150 DC  
ЦБФ 300



ЦБФ 110 DC Лайт  
ЦБФ 200/250 Лайт



ЦБФ 150 DC Лайт  
ЦБФ 300 Лайт



## СТЕЛЬОВІ ВЕНТИЛЯТОРИ

### ■ Аксесуари

| Найменування       | Зображення аксесуара  | Опис   | ЦБФ 110 DC | ЦБФ 150 DC | ЦБФ 200<br>ЦБФ 250 | ЦБФ 300 | ЦБФ 200 Т<br>ЦБФ 250 Т | ЦБФ 300 Т |
|--------------------|---|--|------------|------------|--------------------|---------|------------------------|-----------|
| П2-10              |    | Перемикач швидкості  | •          | •          | •                  | •       | •                      | •         |
| ТН ЦБФ             |    | Датчик вологості   | •          | •          | ○                  | ○       | •                      | •         |
| ТР ЦБФ             |    | Датчик руху  | •          | •          | ○                  | ○       | •                      | •         |
| МВМ 102 6Вс Н      |    | Ковпак зовнішній Ø100 мм з нержавіючої сталі               | •          | ○          | •                  | ○       | •                      | ○         |
| МВМ 152 6Вс Н      |   | Ковпак зовнішній Ø150 мм з нержавіючої сталі               | •          | •          | •                  | •       | •                      | •         |
| МВ 102 В АСА       |  | Ковпак зовнішній Ø100 мм з АСА-пластику                    | •          | ○          | •                  | ○       | •                      | ○         |
| МВ 152 В АСА       |  | Ковпак зовнішній Ø150 мм з АСА-пластику                    | •          | •          | •                  | •       | •                      | •         |
| Полівент 660 102/3 |  | Гнучкий повітропровід Ø100 мм та завдовжки 3 м             | •          | ○          | •                  | ○       | •                      | ○         |
| Полівент 660 152/3 |  | Гнучкий повітропровід Ø150 мм та завдовжки 3 м             | •          | •          | •                  | •       | •                      | •         |
| ХБ 100             |  | Швидкознімний хомут з нержавіючої сталі Ø90-110 мм         | •          | ○          | •                  | ○       | •                      | ○         |
| ХБ 150             |  | Швидкознімний хомут з нержавіючої сталі Ø140-160 мм        | •          | •          | •                  | •       | •                      | •         |
| СН-PLC-10WG23*     |  | LED-лампа потужністю 10 Вт та колірною температурою 3000 К | •          | •          | •                  | •       | •                      | •         |

\*Тільки для модифікацій вентиляторів ЦБФ Лайт та ЦБФ DC Лайт

[www.ventilation-system.com](http://www.ventilation-system.com)

Інформація, представлена у каталозі, має ознайомчий характер.

ВЕНТС залишає за собою виключне право внесення будь-яких змін до конструкції, дизайну, специфікації, зміни комплектувальних у продукції, що виготовляється, в будь-який час без попереднього про це повідомлення для покращення якості продукції, яка виготовляється, та подальшого розвитку виробництва.

01/2018

