

A22



A22 WiFi



■ Застосування

Панелі керування A22/A22 WiFi застосовуються для керування промисловими та побутовими припливно-витяжними установками із системою автоматики A21.

■ Монтаж та підключення

Можливий настінний та внутрішньостінний монтаж панелі керування A22/A22 WiFi.

До комплекту постачання входять монтажні коробки для настінного та внутрішньостінного монтажу.

Підключення панелі керування здійснюється згідно з паспортом виробу.

■ Технічні характеристики

Дротова панель керування A22 (підключається до установки кабелем)

	A22
Напруга живлення, В	24
Максимальний струм, А	0,025
Тип кабелю	4x0,25 мм ²
Температурний діапазон, °С	+10...+45
Діапазон вологості, %	10-80 % (без конденсації)
Клас захисту	IP40

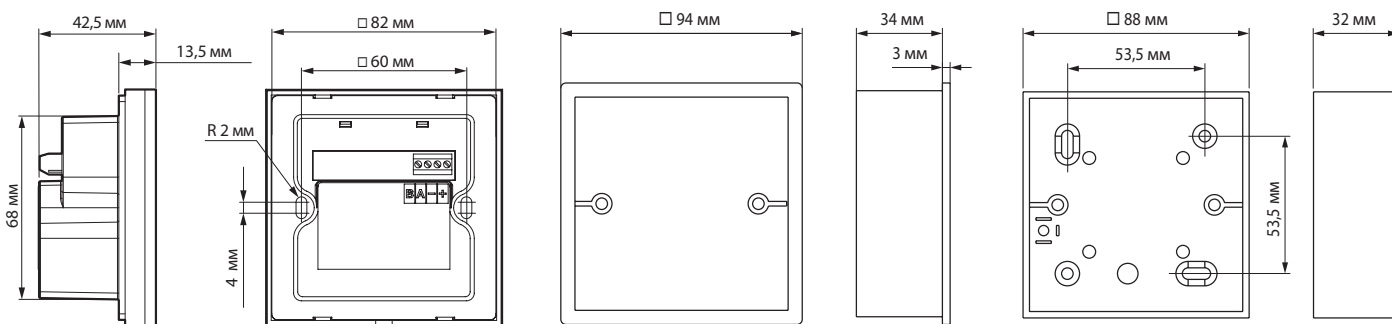
Бездротова панель керування A22 WiFi (підключається до установки через Wi-Fi)

	A22 WiFi
Напруга живлення, В/50 (60) Гц	110-230
Максимальний струм, А	0,012
Тип кабелю	2x0,35 мм ²
Температурний діапазон, °С	+10...+45
Діапазон вологості, %	10-80 % (без конденсації)
Матеріал корпусу	Пластик
Матеріал сенсорної поверхні	Скло
Клас захисту	IP40
Маса, г	190

Характеристики Wi-Fi

Стандарт	IEEE 802.11 b/g/n
Частотний діапазон, Гц 2,4	2,4
Потужність передавання, мВт (дБм)	100 (+20)
Мережа	DHCP
WLAN-безпека	WPA, WPA2

■ Габаритні розміри



Монтажна коробка для внутрішньостінного монтажу

Монтажна коробка для настінного монтажу