

Серія
КОМ



Застосування

Зворотний клапан із підпружиненими пластинами призначений для перекриття повітряного потоку в круглих повітропроводах та запобігання рухові повітря у зворотному напрямку при вимкненій системі вентиляції. Пластини клапана відкриваються тиском, який створюється потоком повітря, і закриваються пружиною.

Конструкція

Корпус клапана виготовлений із оцинкованої сталі, дві підпружинені пластини виготовлені з листового алюмінію.

Модифікації

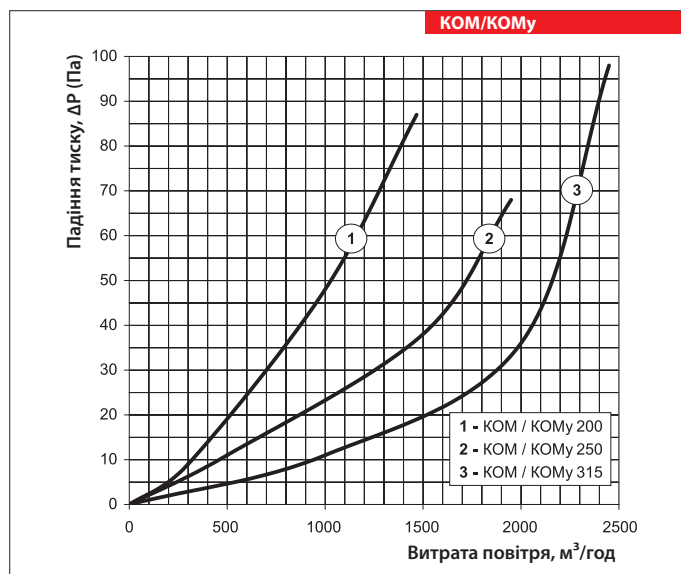
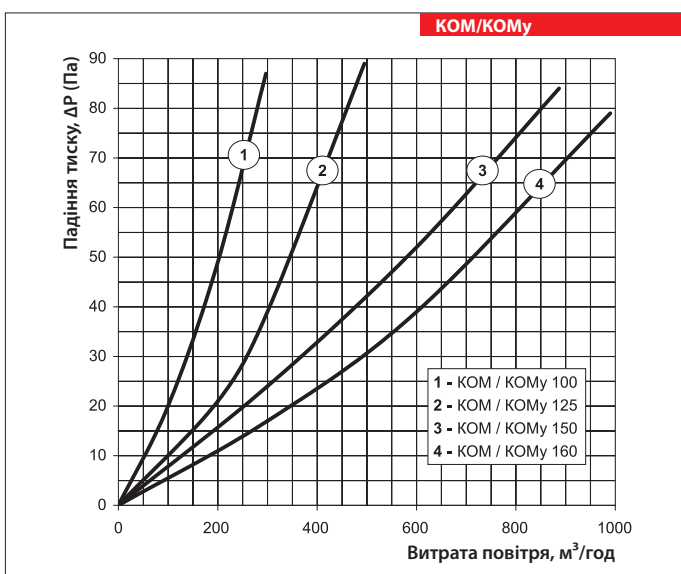
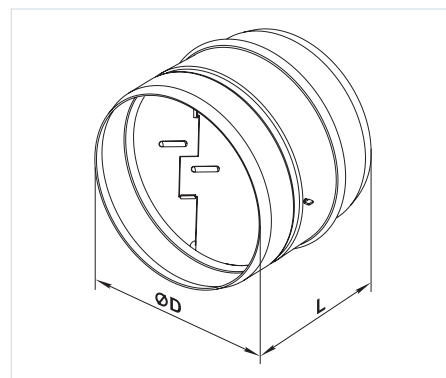
КОМу – клапан зі спеціальним ущільнювачем із мікропористої гуми для зменшення шуму під час роботи клапана та забезпечення додаткової герметичності.

Монтаж

Клапан призначений для з'єднання з круглими повітропроводами вентиляційних систем та закріплення за допомогою хомутів. Поворотна вісь клапана повинна бути розташована вертикально. При розміщенні клапана у вентиляційній системі необхідно враховувати напрямок потоку повітря.

Габаритні розміри

Тип	Розміри, мм		Маса, кг
	ØD	L	
КОМ 100 КОМу 100	99	80 90	0,18
КОМ 125 КОМу 125	124	100 110	0,27
КОМ 150 КОМу 150	149	115 125	0,38
КОМ 160 КОМу 160	159	120 130	0,42
КОМ 200 КОМу 200	199	145 155	0,63
КОМ 250 КОМу 250	249	165 175	0,90
КОМ 315 КОМу 315	314	190 200	1,31



Умовне позначення

Серія КОМ/КОМу	Діаметр фланця, мм 100; 125; 150; 160; 200; 250; 315
-------------------	---