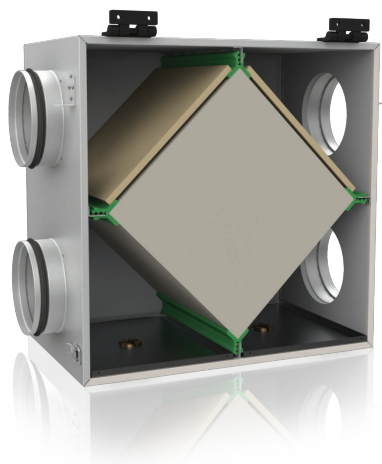


Серія
ПР 150



■ **Застосування**

Пластинчастий рекуператор ПР являє собою пристрій із заощадження теплової енергії шляхом утилізації тепла і є одним із елементів енергоощадних технологій приміщень. Установка з пасивним рекуператором – невід’ємний елемент вентиляційної системи сучасних будівель та споруд. Використання рекуператора дозволяє використовувати тепло повітря, що видаляється з приміщення, для нагрівання очищеного повітря, яке подається до приміщення, що дозволяє значно економити на обігріванні приміщення та зменшити втрати теплової енергії холодної пори року. Пасивний рекуператор призначений для спільної роботи з припливним та витяжним вентиляторами (наприклад, ВЕНТС ВК 150).

■ **Конструкція**

Складається з алюмоцинкового корпусу із внутрішньою тепло- та звукоізоляцією завтовшки 15 мм із пінофолу; пластинчастого рекуператора перехресного типу з алюмінію або полістиролу; змінних фільтрів із класом очищення G4 для подавання до приміщення очищеного повітря та очищення забрудненого витяжного повітря.

■ **Особливості**

- ▶ Тепло- та шумоізований антикорозійний корпус.
- ▶ Високоєфективний рекуператор перехресного типу з полістиролу або алюмінію.
- ▶ Ефективність рекуперації – до 75 %.
- ▶ Вбудовані фільтри G4 для очищення припливного та витяжного повітря.
- ▶ Компактні розміри та мала вага.

■ **Технічні характеристики**

Основними характеристиками пластинчастих рекуператорів є їхня ефективність, тобто ККД, а також опір у системі повітропроводів.

Тепловий ККД визначається за формулою:

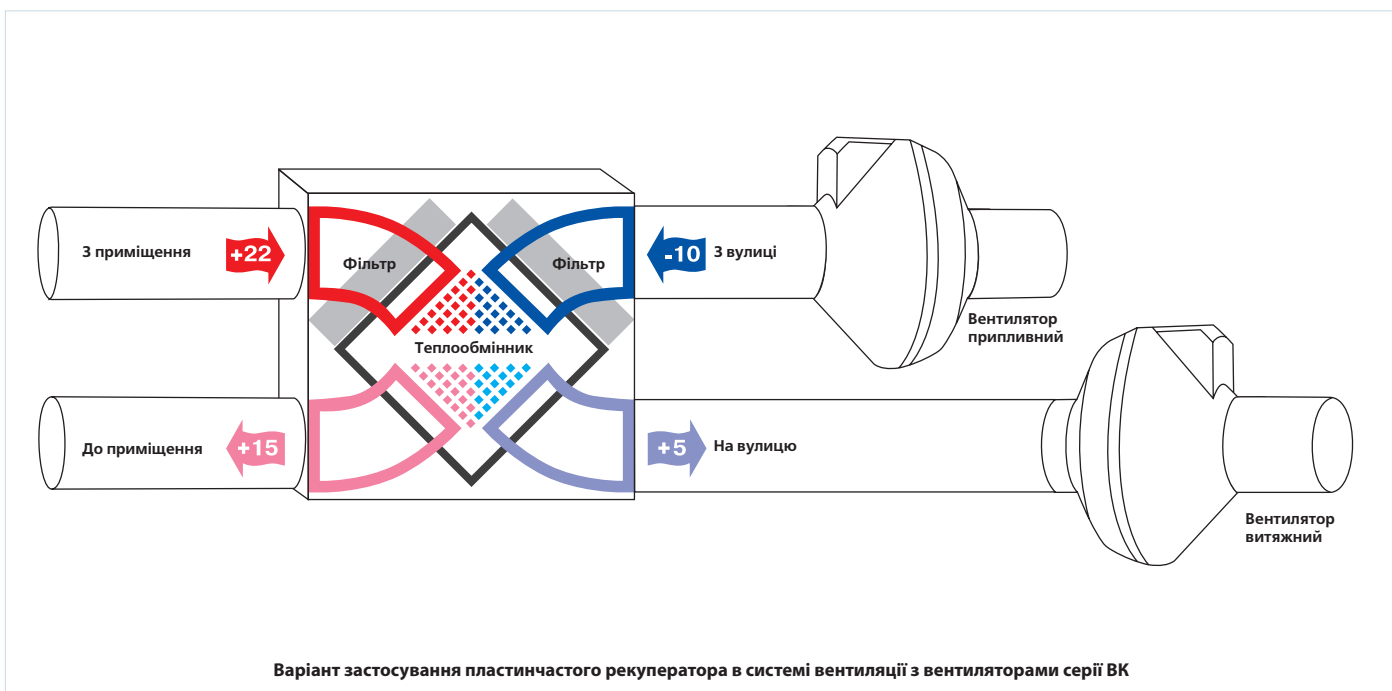
$$\eta = \frac{t_n - t_n}{t_n - t_n}$$

де:

t_n – температура припливного повітря (після рекуперації);

t_n – температура зовнішнього повітря (припливне повітря перед рекуперацією);

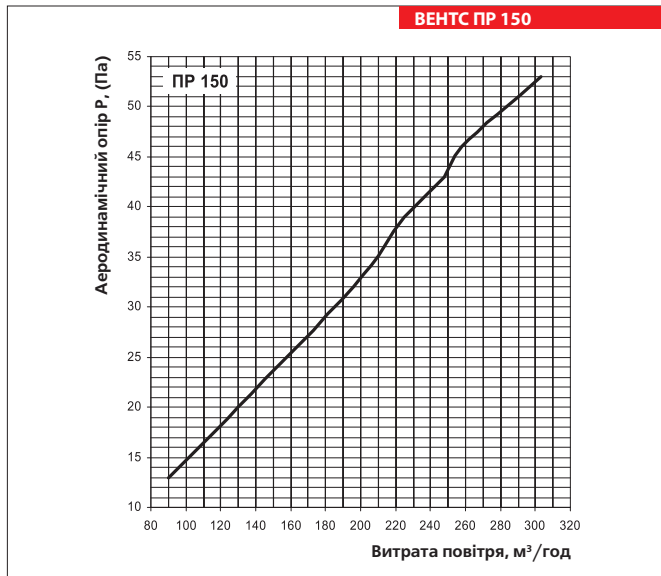
t_n – температура повітря, що видаляється (витяжне повітря перед рекуперацією).



Умовне позначення

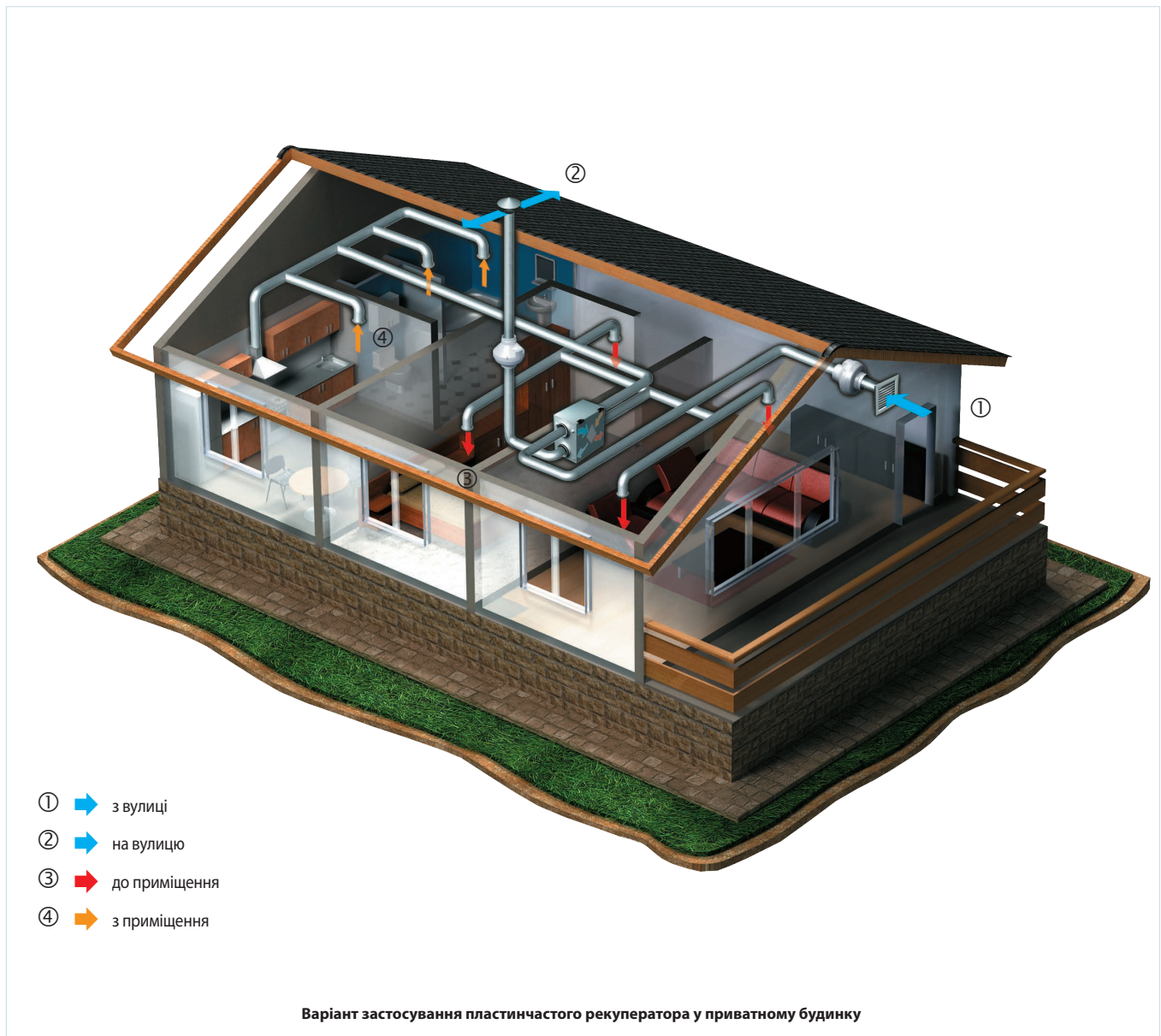
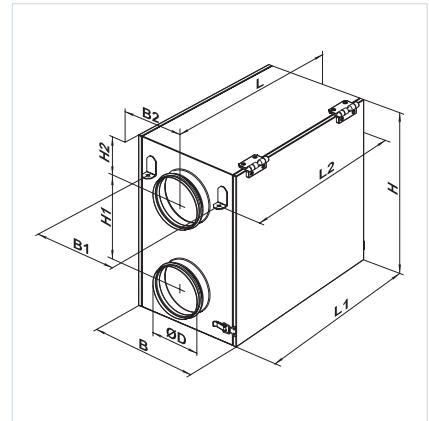
Серія	Діаметр фланця, мм	Тип рекуператора	Клас очищення
ПР	150	_ : алюміній П: полістирол	G4

Технічні характеристики



Габаритні розміри виробу

Тип	Розміри, мм									
	ØD	B	B1	B2	H	H1	H2	L	L1	L2
ПР 150	149	329	239	165	510	266	122	609	510	540



ПР 150 Ф ПЛАСТИНЧАСТІЙ РЕКУПЕРАТОР