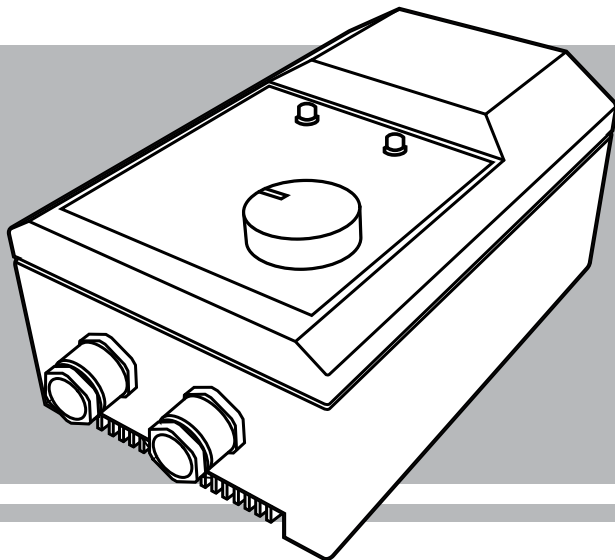


ТРАНСФОРМАТОРНІ РЕГУЛЯТОРИ ОБЕРТІВ СЕРІЇ РСА5Д-...-Т



ЗМІСТ

Призначення.....	3
Комплектність.....	3
Технічні характеристики.....	4
Будова та принцип роботи.....	4
Запобіжні заходи та попередження.....	5
Монтаж та підготовка до роботи.....	6
Технічне обслуговування.....	8
Правила транспортування.....	8
Гарантійні зобов'язання.....	8

ПРИЗНАЧЕННЯ

Регулятори серії **РСА5Д-...-Т**, далі – виріб, застосовуються для керування продуктивністю вентиляторів шляхом покрокової зміни напруги, що подається.

Регулятор має п'ять швидкостей, вибір між якими здійснюється виставленням поворотної ручки на передній частині корпусу в одне з п'яти фіксованих положень.

КОМПЛЕКТНІСТЬ

Автотрансформатор – 1 шт.

Посібник з експлуатації – 1 шт.

Упаковка – 1 шт.

Положення перемикача	Вихідна напруга, VAC
0	0
1	90
2	150
3	200
4	280
5	400

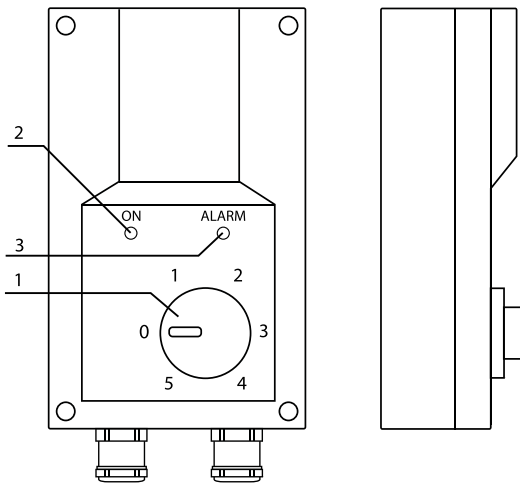


Рис. 1

ТЕХНІЧНІ ХАРАКТЕРИСТИКИ

Напруга живлення: 400 В/50 Гц.

Робоча напруга двигуна вентилятора: 400 В/50 Гц.

Ввідний контакт: клемник гвинтовий: 0,5...4,0 мм².

Робоча температура середовища: +5 °С...+40 °С.

Клас захисту: IP44.

Найменування	РСА5Д-1,5-Т	РСА5Д-3,5-Т
Макс. струм навантаження, А	1,5	3,5
Запобіжник, А	1,5	3,5
Габарити, мм	305x200x180	305x200x180

БУДОВА ТА ПРИНЦИП РОБОТИ

Виріб являє собою трифазний трансформатор, корпус якого виготовлений з пластику.

На передній панелі приладу (див. рис. 1) розташована ручка перемикання швидкостей **1**, сигнальна лампа **2**, що показує нормальну роботу регулятора, та сигнальна лампа **3**, що показує аварійну роботу регулятора.

Регулятор має п'ять швидкостей, вибір між якими здійснюється виставленням поворотної ручки **1** в одне з п'яти фіксованих положень, і положення «**0**», у якому прилад вимкнений.

У регуляторі передбачено клеми **ТК** (див. рис. 4) для підключення термального контакту, вмонтованого у двигун вентилятора. У разі спрацювання термального контакту припиняється подавання напруги на двигун вентилятора і загорається сигнальна лампа **3**, яка показує аварійну роботу регулятора.

Регулятор також має клеми **L1, N** (230 Vac/макс 2 А) для підключення зовнішнього обладнання (наприклад, приводів повітряних заслінок).

У разі переведення ручки регулятора у положення «**0**» напруга на клеми та електродвигун вентилятора не подається.

Прилад обладнаний плавким запобіжником **6** (див. рис. 3), який захищає прилад та підключений до нього вентилятор від підвищеного споживання струму.

ЗАПОБІЖНІ ЗАХОДИ ТА ПОПЕРЕДЖЕННЯ

⚠ Діапазон застосування регулятора обмежений характеристиками електродвигуна вентилятора, електродвигун вентилятора повинен бути розрахований на використання з регулюванням трансформатором за напругою.

⚠ Регулятор швидкості та підключене до нього обладнання можуть бути джерелами ураження електричним струмом, тому до робіт із підключення та експлуатації повинен допускатися тільки кваліфікований персонал після вивчення цього посібника користувача. Регулятор швидкості належить до електротехнічного обладнання з напругою до 1000 В. У разі виконання будь-яких робіт, пов'язаних з відкриттям виробу, його необхідно відключити від мережі електроживлення. Регулятор швидкості повинен використовуватися тільки з однофазними двигунами.

⚠ Загальний струм споживання приладів, які підключаються до виробу, не повинен перевищувати граничне значення (див. «Технічні характеристики»).

⚠ Регулятор швидкості повинен бути заземлений.

⚠ Необхідно обережно поводитися з виробом, не можна піддавати його ударам, перевантаженням, впливу рідин та бруду. У разі потрапляння сторонніх предметів на плату регулятора швидкості відключіть напругу живлення та вийміть їх.

⚠ **Не проводьте випробування підвищеною напругою (мегомметром та ін.) будь-яких частин регулятора швидкості.**

До початку вимірювань на кабелі або двигуні від'єднайте кабель від регулятора швидкості!

ЗАБОРОНЯЄТЬСЯ:

⊗ Експлуатувати виріб за наявності диму або запаху, характерного для ізоляції, яка горить, у разі появи підвищеного шуму або вібрації, поломки або появи тріщин на корпусі, у разі пошкодження з'єднувачів.

⊗ Накривати виріб будь-якими матеріалами, розміщувати на ньому прилади або предмети, закривати вентиляційні отвори та вставляти у них сторонні предмети.

⊗ Використовувати виріб у приміщеннях із вибухонебезпечним або хімічно активним середовищем, яке руйнує метали та ізоляцію, в умовах впливу крапель або бризок, а також на відкритих майданчиках.

⊗ Підключати до виробу електродвигуни (окремо або у складі обладнання), струм споживання яких (зазвичай вказується у паспорті) перевищує граничне значення струму навантаження виробу.

⊗ Підключати до мережі електроживлення вихідні клеми виробу.

МОНТАЖ ТА ПІДГОТОВКА ДО РОБОТИ

УВАГА! Після транспортування або зберігання виробу за від'ємних температур перед увімкненням необхідно витримати його у вказаних умовах експлуатації не менше 2-х годин.

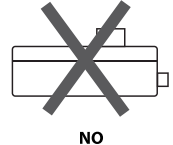
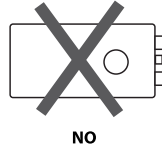
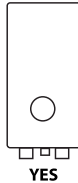
Провести зовнішній огляд виробу з метою визначення відсутності пошкоджень корпусу.

Зняти передню кришку приладу, відкрутивши самонарізи **7** (див. рис. 2).

Закріпити регулятор на поверхні за допомогою кріпильних отворів **8** (див. рис. 2) у задній стінці приладу.

УВАГА!

Робоча позиція приладу вертикальна.



Провести електричні підключення згідно зі схемою (див. рис. 4).

Підключення зовнішніх електричних провідників до виробу здійснюється за допомогою гвинтових клем **5** (див. рис. 3).

Введення провідників всередину приладу проводиться через гермовводи **4** (див. рис. 3).

На зовнішньому введенні (220 В/50 Гц) повинен бути встановлений вбудований у стаціонарну мережу електроживлення автоматичний вимикач.

Подати напругу живлення на виріб та провести запуск.

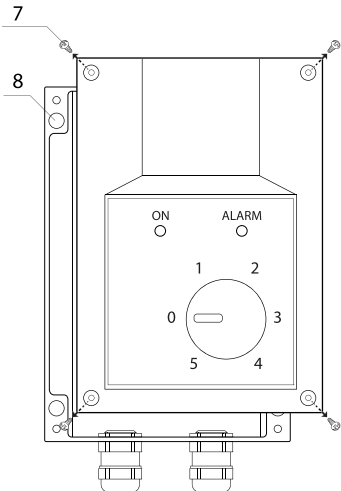


Рис. 2

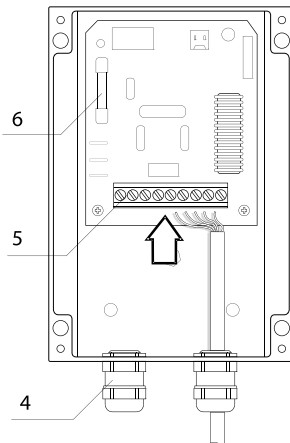


Рис. 3

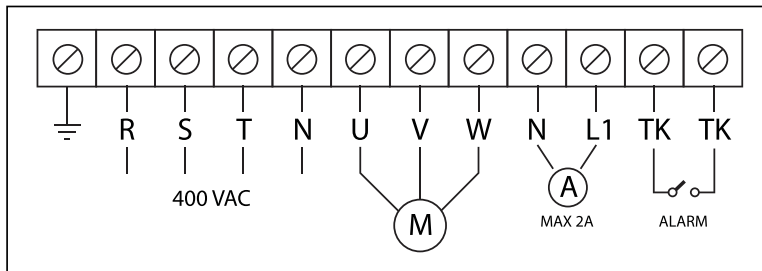


Рис. 4. Схема електричних підключень

ТЕХНІЧНЕ ОБСЛУГОВУВАННЯ

Періодично проводити очищення виробу від пилу, ворсинок і т. ін.

Переконайтеся в тому, що зовнішні електричні підключення до гвинтових клем пристрою закріплені належним чином.

ПРАВИЛА ТРАНСПОРТУВАННЯ

Транспортування повинне проводитися в упаковці виробника будь-яким видом транспорту без обмеження відстані та швидкості.

Виріб, що надійшов споживачеві, необхідно зберігати в упаковці заводу-виробника за температури навколишнього повітря від -40°C до $+35^{\circ}\text{C}$ та відносної вологості повітря не вище 80 %.

У приміщенні для зберігання не повинно бути пилу, випарів кислот і лугів, які викликають корозію.

ГАРАНТІЙНІ ЗОБОВ'ЯЗАННЯ

Гарантійний термін експлуатації виробу – 12 місяців з дня продажу в межах гарантійного терміну зберігання.

Гарантійний термін зберігання виробу – 24 місяці з дня виготовлення.

У разі відсутності дати продажу та штамп магазину гарантійний термін обчислюється з дня випуску виробу виробником.

Впродовж гарантійного терміну експлуатації у разі порушення функціональності виробу з вини підприємства-виробника споживач має право на безкоштовний ремонт.

УВАГА! Виробник не несе відповідальність за шкоду, заподіяну здоров'ю чи майну, якщо вона спричинена недотриманням норм встановлення та експлуатації виробу, передбачених у цьому посібнику.

УВАГА! Простежте за правильністю заповнення свідоцтва про приймання та продаж виробу (повинні бути вказані дата виготовлення та продажу, штамп виробника та організації-продавця).

Гарантійне обслуговування не проводиться у таких випадках:

Недотримання правил зберігання, транспортування, встановлення та експлуатації виробу, наведених у цьому посібнику користувача.

Ненадання оригіналу свідоцтва про приймання та продаж виробу, які підтверджують факт його продажу.

Відсутність гарантійного талону.

Ремонт виробу не уповноваженими на це особами та організаціями.

Механічні пошкодження, сліди хімічних речовин та потрапляння всередину сторонніх предметів.

Пошкодження, які виникли унаслідок дії обставин непереборної сили (пожежі, блискавки, паводку, нещасного випадку і т. ін.).

Використання виробу не за призначенням.

Підключення до мережі з параметрами, які відрізняються від указаних в п. 3 посібнику користувача.

Підключення навантажень, струми споживання яких перевищують максимально допустимий струм, вказаний у п. 3 посібника з експлуатації.

ГАРАНТІЙНИЙ ТАЛОН

Клеймо приймальника _____

Дата випуску _____

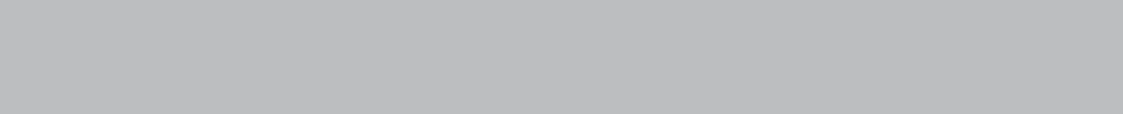
Дата відвантаження _____

П.І.Б. _____

Дата _____

Підпис _____

Для приміток



A series of 20 horizontal lines spaced evenly down the page, providing a template for writing.

