

Серія
МВМПО



Варіанти колірної виконання



білий
RAL 9016



коричневий
RAL 8017



синій
RAL 5005



бежевий
RAL 1015



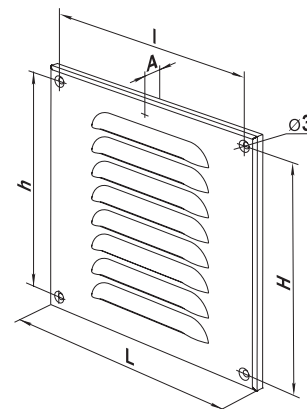
сірий
RAL 7001



чорний
RAL 9005

Габаритні розміри

Модель	Розміри, мм					Площа живого перерізу, см ²
	L	H	l	h	A	
МВМПО 70x140	70	140	56	126	5,5	18
МВМПО 100	100	100	86	86	5,5	18
МВМПО 100x200	100	200	86	186	5,5	50
МВМПО 100x300	100	302	86	288	5,5	86
МВМПО 125	125	125	111	111	5,5	33
МВМПО 130x170	130	170	116	156	5,5	45
МВМПО 130x90	130	90	116	76	5,5	18
МВМПО 140	140	140	126	126	5,5	36
МВМПО 140x180	140	180	126	166	5,5	45
МВМПО 140x240	140	240	126	226	5,5	63
МВМПО 150	150	150	136	136	5,5	36
МВМПО 150x210	150	210	136	196	5,5	54
МВМПО 150x215	150	215	136	201	5,5	59
МВМПО 155	155	155	141	141	5,5	41



Застосування

- Для декоративного оформлення виходів припливних або витяжних вентиляційних систем побутових, громадських та промислових будівель.
- Використовуються в системах вентиляції, кондиціонування та опалення.
- Сприяють правильному розподілу повітряного потоку всередині приміщень.
- Для настінного та стельового монтажу всередині або ззовні будівель.

Конструкція

- Виготовляються зі сталі, оцинкованої сталі, алюмінію, а також можуть додатково бути вкриті полімерною фарбою різних кольорів.
- Решітки мають відбортовані краї.
- Кріплення за допомогою шурупів.
- Якісні матеріали та цинкфосфатна обробка забезпечують цілісність покриття та надійний захист від корозії.
- Можуть оснащуватися захисною сіткою від комах.

Модифікації

- **МВМПО ...** – базові решітки, виготовлені зі сталі з полімерним покриттям білого кольору.
- **МВМПО ...с** – решітки зі сталі з полімерним покриттям білого кольору, оснащені захисною сіткою від комах.
- **МВМПО ... А** – решітки з алюмінію з полімерним покриттям білого кольору.
- **МВМПО ...с А** – решітки з алюмінію з полімерним покриттям білого кольору із захисною сіткою від комах.
- **МВМПО ... А (но/п)** – решітки з алюмінію.
- **МВМПО ...с А (но/п)** – решітки з алюмінію, оснащені захисною сіткою від комах.
- **МВМПО ... Ц** – решітки з оцинкованої сталі.
- **МВМПО ...с Ц** – решітки з оцинкованої сталі, оснащені захисною сіткою від комах.
- **МВМПО ... «назва кольору»** – решітки, вкриті кольоровою полімерною фарбою.