

Мікра 110

Мікра 110 В1

Мікра 110 EPB

Мікра 110 В1 EPB



Припливно-витяжна установка

ЗМІСТ

Вимоги безпеки.....	2
Призначення	4
Комплект постачання.....	4
Структура умовного позначення.....	4
Технічні характеристики.....	5
Монтаж та підготовка до роботи.....	8
Підключення до електромережі.....	13
Керування.....	14
Технічне обслуговування.....	15
Усунення несправностей.....	16
Правила зберігання та транспортування	16
Гарантії виробника	17
Свідоцтво про приймання.....	18
Інформація про продавця.....	18
Свідоцтво про монтаж.....	18
Гарантійний талон	18

Цей посібник користувача є основним експлуатаційним документом, призначеним для ознайомлення технічного, обслуговуючого та експлуатуючого персоналу.

Посібник користувача містить відомості про призначення, склад, принцип роботи, конструкцію та монтаж виробу (-ів) Мікра 110 (B1) (EPB), а також усіх його (їх) модифікацій.

Технічний і обслуговуючий персонал повинен мати теоретичну та практичну підготовку в галузі систем вентиляції та виконувати роботи згідно з правилами охорони праці й будівельними нормами та стандартами, що діють на території держави.

ВИМОГИ БЕЗПЕКИ

Усі роботи, описані в цьому посібнику, повинні бути виконані досвідченими фахівцями, які пройшли навчання та практику зі встановлення, монтажу, підключення до електромережі та технічного обслуговування вентиляційних установок.

Не намагайтеся самостійно встановлювати виріб, підключати до електромережі та здійснювати технічне обслуговування. Це небезпечно і неможливо без спеціальних знань.

Перед проведенням будь-яких робіт необхідно вимкнути мережу електроживлення.

Під час монтажу та експлуатації виробу повинні виконуватися вимоги посібника, а також вимоги всіх застосованих місцевих і національних будівельних, електричних та технічних норм і стандартів.

Усі дії, пов'язані з підключенням, налаштуванням, обслуговуванням та ремонтом виробу, проводити лише при знятій напрузі мережі.

Підключення виробу до мережі повинен здійснювати кваліфікований електрик який має право самостійної роботи на електроустановках з напругою електроживлення до 1000 В, після вивчення цього посібника користувача.

Перед встановленням виробу переконайтеся у відсутності пошкоджень крильчатки, корпусу, решітки, а також у відсутності в корпусі виробу сторонніх предметів, які можуть пошкодити лопаті крильчатки.

Під час монтажу виробу не допускайте стискання корпусу! Деформація корпусу може призвести до заклинювання крильчатки та підвищеного шуму.

Забороняється використовувати виріб не за призначенням та здійснювати будь-які модифікації чи дороблення.

Не допускається піддавати виріб несприятливим атмосферним впливам (дощ, сонце і т. ін.).

Переміщуване в системі повітря не повинне містити пилю, твердих домішок, а також липких речовин та волокнистих матеріалів.

Забороняється використовувати виріб у легкозаймистому або вибухонебезпечному середовищі, яке містить, наприклад, випари спирту, бензину, інсектицидів.

Не закривайте і не загороджуйте всмоктувальний та випускний отвори виробу, щоб не перешкоджати оптимальному потоку повітря.

Не сідайте на виріб та не кладіть на нього будь-які предмети.

Інформація, наведена в цьому посібнику, є чинною на момент підготування документа. У зв'язку з безперервним розвитком продукції компанія залишає за собою право в будь-який час вносити зміни до технічних характеристик, конструкції або комплектації виробу.

Ніколи не торкайтеся виробу мокрими або вологими руками;

ніколи не торкайтеся виробу, будучи босоніж.

ПЕРЕД МОНТАЖЕМ ДОДАТКОВИХ ЗОВНІШНІХ ПРИСТРОЇВ ОЗНАЙОМТЕСЯ З ВІДПОВІДНИМИ ПОСІБНИКАМИ КОРИСТУВАЧА.

Пристрій не призначений для використання особами (включно з дітьми) зі зниженими фізичними, сенсорними або розумовими здібностями за відсутності у них життєвого досвіду або знань, якщо вони не перебувають під наглядом або не проінструктовані про використання пристрою особою, відповідальною за їхню безпеку.

Діти повинні перебувати під наглядом дорослих для недопущення ігор з пристроєм.

Цим виробом можуть користуватися діти 8 років і старше, а також особи з обмеженими фізичними, сенсорними або розумовими здібностями або з недостатнім досвідом та знаннями за умови, що вони при цьому перебувають під наглядом або проінструктовані щодо безпечного використання виробу та визнають можливі ризики.

Очищення та обслуговування не повинні виконувати діти без нагляду.

Дітям забороняється гратися з виробом.

Підключення до електромережі необхідно здійснювати через засіб вимкнення, який має розрив контактів на всіх полюсах, що забезпечує повне вимкнення за умов перенапруги категорії III, вбудований у стаціонарну проводку відповідно до правил улаштування електроустановок.

У разі пошкодження кабелю живлення задля уникнення небезпеки його заміну повинні проводити виробник, сервісна служба або подібний кваліфікований персонал.

Має бути вжито запобіжних заходів для уникнення зворотного потоку газів до приміщення з відкритих димоходів або приладів, що спалюють паливо.

Переконайтеся, що пристрій відключений від мережі живлення перед видаленням захисту.



ПІСЛЯ ЗАКІНЧЕННЯ ЕКСПЛУАТАЦІЇ ВИРІБ ПІДЛЯГАЄ ОКРЕМІЙ УТИЛІЗАЦІЇ.

НЕ УТИЛІЗУЙТЕ ВИРІБ РАЗОМ ІЗ НЕВІДСОРТОВАНИМИ ПОБУТОВИМИ ВІДХОДАМИ

ПРИЗНАЧЕННЯ

Виріб призначений для створення повітрообміну за допомогою механічної вентиляції в приватних будинках, офісах, готелях, кафе, конференц-залах та інших побутових і громадських приміщеннях, а також рекуперації теплової енергії повітря, яке видаляється з приміщення, для підігрівання припливного очищеного повітря.

Виріб не призначений для організації вентиляції в басейнах, саунах, оранжереях, літніх садах та інших приміщеннях із підвищеним рівнем вологості.

Виріб являє собою пристрій із заощадження теплової енергії шляхом рекуперації тепла і є одним з елементів енергоощадних технологій приміщень. Виріб є комплектним і не передбачає автономної експлуатації.

Виріб розрахований на тривалу роботу без відключення від мережі електроживлення.

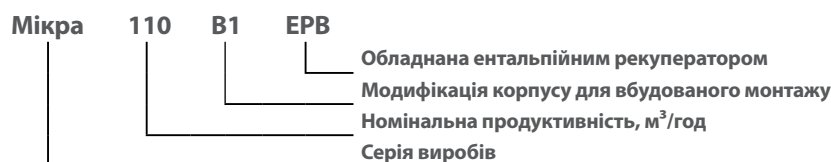
Виріб виготовляється згідно з ТУ У В.2.5-29.2-30637114-016:2011.

Повітря, яке переміщується, не повинне містити горючих або вибухонебезпечних сумішей, хімічно активних випарів, липких речовин, волокнистих матеріалів, крупного пилу, сажі, жирів або середовищ, які сприяють утворенню шкідливих речовин (отрута, пил, хвороботворні мікроорганізми).

КОМПЛЕКТ ПОСТАЧАННЯ

НАЙМЕНУВАННЯ	КІЛЬКІСТЬ	
	МІКРА 110 (EPB)	МІКРА 110 B1 (EPB)
Установка	1	1
Посібник користувача	1	1
Шаблон	1	1
Магнітний лист	1	2
Патрубок	1	—
Пакувальний ящик	1	1

СТРУКТУРА УМОВНОГО ПОЗНАЧЕННЯ



ТЕХНІЧНІ ХАРАКТЕРИСТИКИ

Виріб має бути змонтований та експлуатуватися у приміщенні за температури навколишнього повітря від +1 °С до +40 °С та відносної вологості до 60 % без конденсації.

У холодних вологих приміщеннях є ймовірність обмерзання або конденсації всередині та ззовні корпусу.

Для запобігання утворенню конденсату на внутрішніх стінках установки необхідно, щоб температура поверхні корпусу була на 2-3 °С вища за температуру точки роси.

Рекомендовано експлуатувати виріб безперервно, а якщо немає потреби у вентиляції, зменшити інтенсивність роботи вентиляторів до мінімуму (20 %). Так буде забезпечено сприятливі кліматичні умови всередині приміщення і зменшиться кількість конденсату всередині установки, який може пошкодити електронні компоненти.

Ніколи не використовуйте установку для осушення, наприклад, нових будівель.

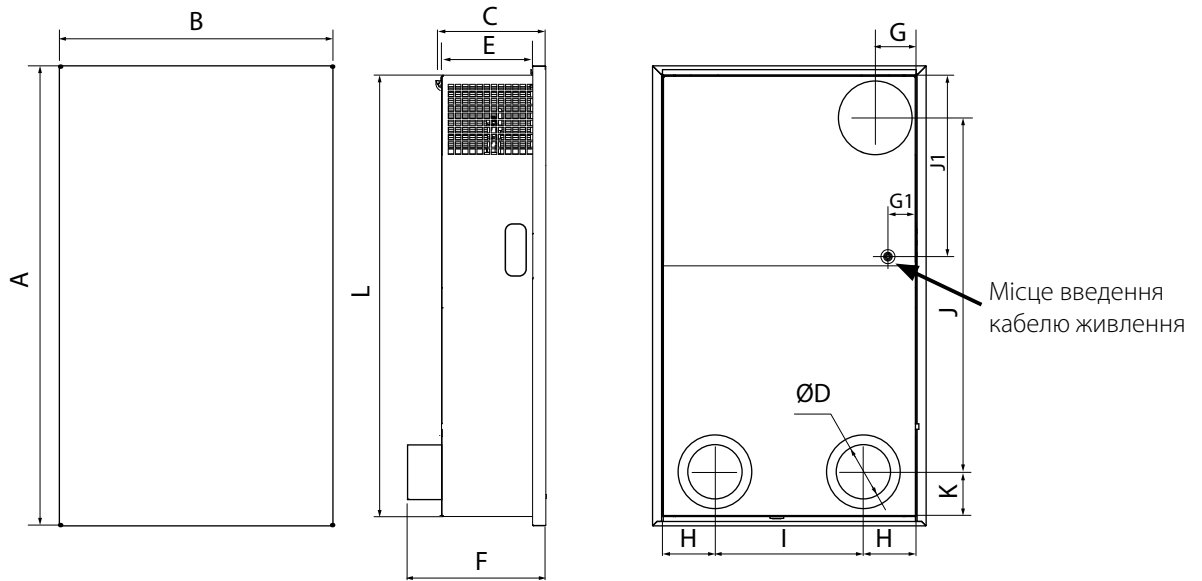
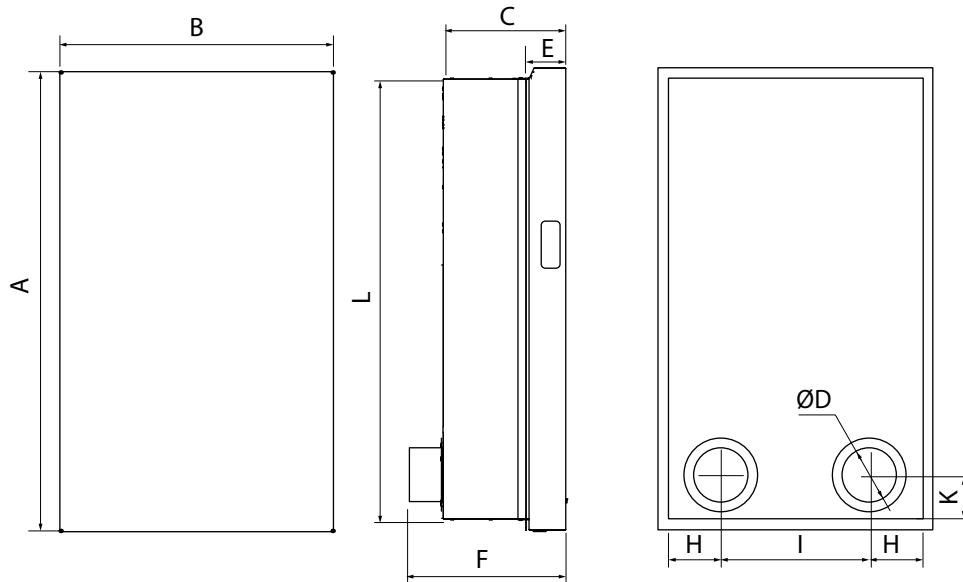
За типом захисту від ураження електричним струмом виріб належить до пристроїв класу 1 згідно з ДСТУ 12.2.007.0-75.

Тип захисту від доступу до небезпечних частин та проникнення води:

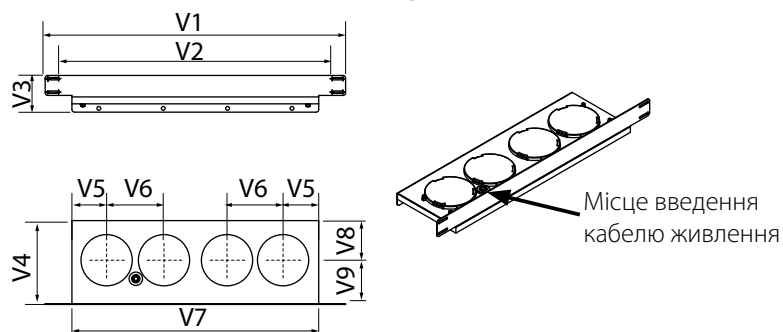
- установки, підключеної до повітропроводів, – IP20;
- двигунів установки – IP44.

Конструкція виробу постійно вдосконалюється, тому деякі моделі можуть дещо відрізнятися від описаних у цьому посібнику.

ПАРАМЕТР	МІКРА 110			МІКРА 110 В1			МІКРА 110 EPB			МІКРА 110 В1 EPB		
	1	2	3	1	2	3	1	2	3	1	2	3
Швидкість												
Максимальна витрата повітря, м ³ /год	30	60	100	30	60	100	30	60	100	30	60	100
Напруга живлення, В/50 (60) Гц	1~230											
Потужність установки, Вт	10	15	31	10	15	31	10	15	31	10	15	31
Максимальний струм установки, А	0,26											
Частота обертання, хв ⁻¹	3200											
Рівень звукової потужності, дБА	31	41	51	31	41	51	31	41	51	31	41	51
Рівень звукового тиску на відстані 1 м, дБА	20	30	40	20	30	40	20	30	40	20	30	40
Рівень звукового тиску на відстані 3 м, дБА	10	21	31	10	21	31	10	21	31	10	21	31
Температура повітря, яке переміщується, °С	-15...+40											
Матеріал корпусу	Пофарбована сталь			Пофарбована сталь, оцинкована сталь			Пофарбована сталь			Пофарбована сталь, оцинкована сталь		
Ізоляція, мм	10											
Припливний фільтр ISO 16890 / EN 779:2012	Coarse 90% / G4											
Витяжний фільтр ISO 16890 / EN 779:2012	Coarse 90% / G4, ePM1 65% / F7 (опція)											
Ефективність рекуперації тепла, %	93	87	84	93	87	84	85	80	72	85	80	72
Ефективність рекуперації вологи, %	—						45	39	29	45	39	29
Тип рекуператора	Протипотоковий											
Матеріал рекуператора	Полістирол						Ентальпійний					
Діаметр повітропроводу, який приєднується, мм	2x100 мм + 1x100 мм (опція)			2x100 мм + 4x75 мм (опція)			2x100 мм + 1x100 мм (опція)			2x100 мм + 4x75 мм (опція)		
Маса, кг	20			23			20			23		
Клас енергоефективності	A											

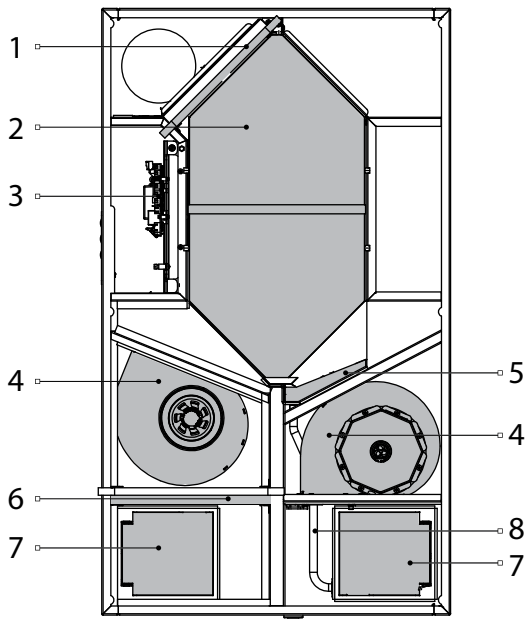
МІКРА 110 (EPB)

МІКРА 110 B1 (EPB)


Модель	Розміри, мм													
	Ø D	A	B	C	E	F	G	H	I	J	K	L	G1	J1
Мікра 110 (EPB)	100	834	496	195	165	251	75	95	270	644	81	800	54	320
Мікра 110 B1 (EPB)		840	500	224	67	284	—			—		800	—	—

Монтажна пластина для Мікра 110 B1 (EPB)


Розміри, мм								
V1	V2	V3	V4	V5	V6	V7	V8	V9
570	510	79	156	67	104	460	73	82

БУДОВА ТА ПРИНЦИП РОБОТИ



- 1 — витяжний фільтр
- 2 — рекуператор
- 3 — блок керування
- 4 — вентиляторний блок
- 5 — піддон для збирання конденсату
- 6 — припливний фільтр
- 7 — заслінка з електроприводом
- 8 — трубка для відведення конденсату (Мікра 110 (B1))

Повітря з приміщення потрапляє до установки, де очищується за допомогою витяжного фільтра, далі повітря проходить через рекуператор і за допомогою витяжного вентилятора повітропроводом видаляється назовні.

Повітря з вулиці потрапляє до установки, де очищується за допомогою припливного фільтра, далі проходить через рекуператор, нагрівається за рахунок тепла витяжного повітря і за допомогою припливного вентилятора подається до приміщення.

У рекуператорі відбувається обмін тепловою енергією теплого витяжного повітря, яке надходить із приміщення, з чистим холодним повітрям, яке надходить з вулиці, водночас потоки повітря повністю розділені.

Рекуперація тепла забезпечує зменшення втрат теплової енергії, що веде до зменшення витрат на обігрівання приміщень холодної пори року.

Захист рекуператора від обмерзання (загрозою обмерзання вважаються умови, коли температура витяжного повітря за рекуператором нижче +5 °C) здійснюється автоматичним вимиканням припливного вентилятора.

Режим захисту рекуператора від обмерзання деактивується за температури повітря вище +7 °C.

Захист від обмерзання можливий лише у режимі рекуперації.

В установках Мікра 110 (EPB) передбачено монтаж витяжного патрубку (Ø 100 мм) для обслуговування іншого приміщення.

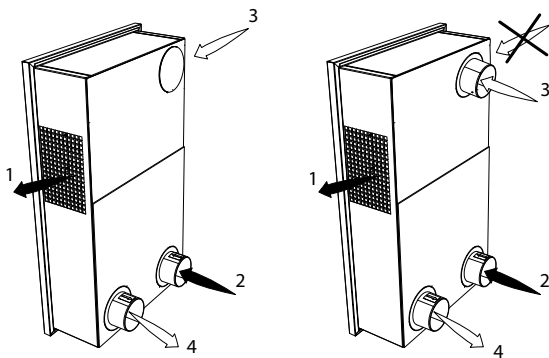
Патрубок входить до комплекту постачання.

Витяжна решітка має бути закрита магнітною заглушкою, яка входить до комплекту постачання.

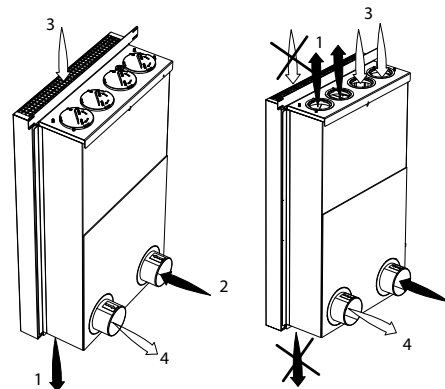
В установках Мікра 110 B1 (EPB) передбачене підключення повітряних каналів ФлексіВент 75.

Під час використання монтажної пластини витяжна та припливна решітки мають бути закриті магнітними заглушками, які входять до комплекту постачання.

Мікра 110 (EPB)



Мікра 110 B1 (EPB) з монтажною пластиною



1 – припливне повітря до приміщення; 2 – припливне повітря з вулиці; 3 – витяжне повітря з приміщення; 4 – витяжне повітря на вулицю.

МОНТАЖ ТА ПІДГОТОВКА ДО РОБОТИ


**ПЕРЕД МОНТАЖЕМ ВИРОБУ УВАЖНО ОЗНАЙОМТЕСЯ
З ПОСІБНИКОМ КОРИСТУВАЧА**

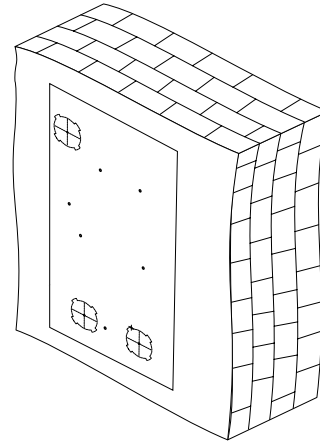


**ПІД ЧАС МОНТАЖУ ВИРОБУ НЕОБХІДНО ЗАБЕЗПЕЧИТИ МІНІМАЛЬНИЙ ДОСТУП
ДО НЬОГО ДЛЯ РОБІТ ІЗ ОБСЛУГОВУВАННЯ АБО РЕМОНТУ**

Мікра 110 (EPB)

До комплекту постачання входить шаблон для розмічування отворів.

1. Закріпіть шаблон на стіні на необхідному рівні.
Нанесіть мітки під отвори для повітропроводів, отвір для введення кабелю живлення та отвори для кріплення установки.
Для початку монтажних робіт прокладіть необхідні дроти та кабелі до місця введення кабелю живлення в установку.



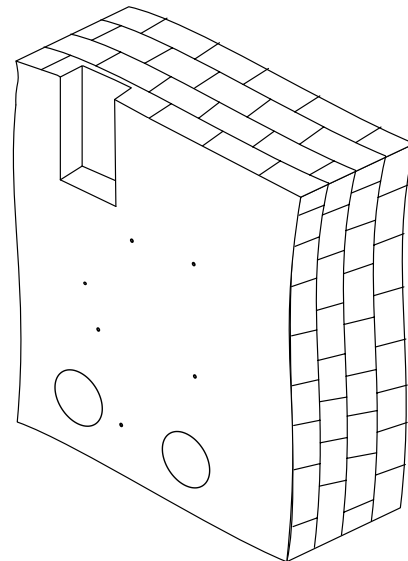
2. Зніміть шаблон та просвердліть у стіні два наскрізних отвори $\varnothing 120$ мм для повітропроводів.

У разі монтажу установки з витяжним патрубком підготуйте нішу в стіні для з'єднувального коліна та прокладання прямокутного повітропроводу.

З'єднувальне коліно, прямокутні та круглі повітропроводи замовляються окремо.

Просвердліть отвори $\varnothing 8$ мм для кріплення установки.
Встановіть дюбелі, видаліть перфоровані вставки для повітропроводів із шаблону та закріпіть шаблон на попереднє місце.

Підготуйте повітропроводи необхідної довжини, враховуючи товщину стіни та виступ повітропроводу за стіну з боку вулиці (див. посібник з монтажу зовнішнього вентиляційного ковпака).
Зовнішній вентиляційний ковпак замовляється окремо.

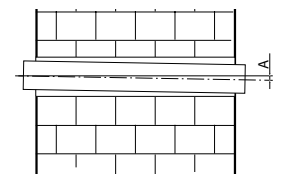
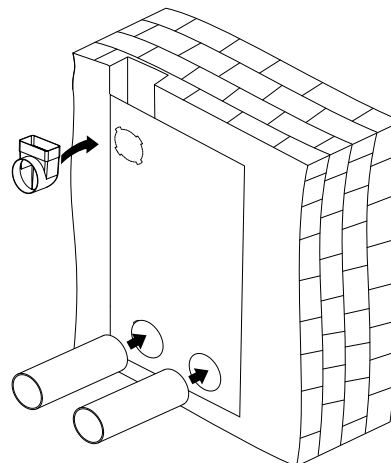


3. Вставте повітропроводи у відповідні отвори шаблону.
Забезпечте мінімальний нахил повітропроводу А (мін. 3 мм) в бік вулиці для відведення конденсату.

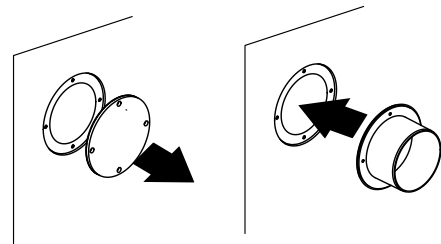
Для монтажу установки з додатковим патрубком розмістіть з'єднувальне коліно в підготованій ніші у стіні, сполучивши отвір шаблону зі стороною коліна круглої форми.
Приєднайте до коліна прямокутний повітропровід.
Заповніть отвори між повітропроводами та стіною монтажною піною.

Після повного затвердіння монтажною піною зніміть шаблон та видаліть залишки піни.

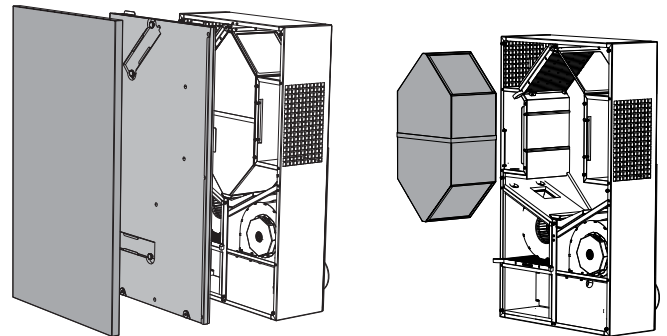
Зріжте частини повітропроводів, які виступають, до площини стіни.



4. Для встановлення витяжного патрубку необхідно демонтувати заглушку на тильному боці установки. Відкрутіть гвинти, зніміть заглушку та закріпіть на її місці патрубок.

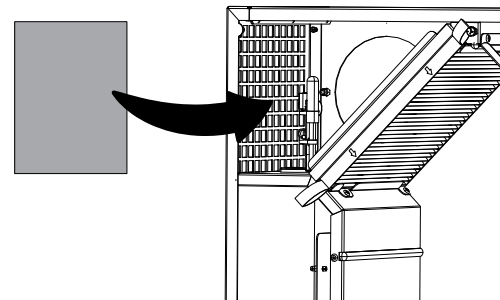


Для доступу до монтажних отворів зніміть декоративну панель, відкрутіть гвинти та зніміть захисну панель, вийміть рекуператор.



Якщо встановлено додатковий витяжний патрубок, встановіть магнітну заглушку на витяжну решітку.

Для установок Мікра 110 рекомендовано використовувати нагрівач трубки відведення конденсату (не входить до комплекту постачання). Нагрівач має бути встановлений до фіксації установки на стіні (див. посібник з монтажу нагрівача).



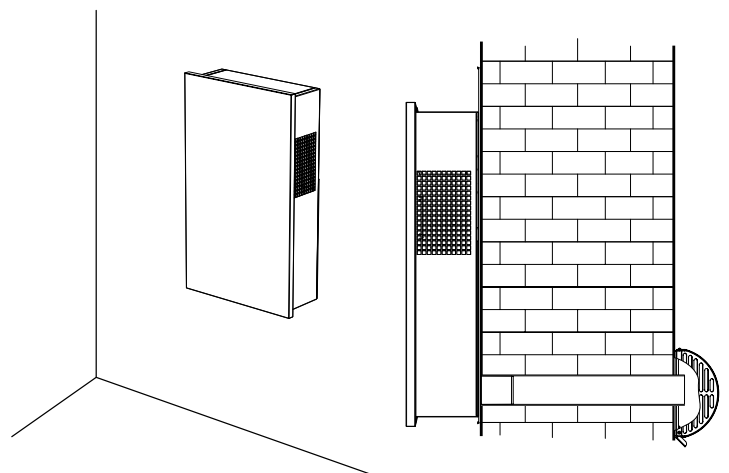
5. Підніміть установку, вставте патрубки у встановлені у стіні повітропроводи.

Закріпіть установку за допомогою шурупів, які входять до комплекту постачання.

Установка кріпиться п'ятьма шурупами.

Встановіть рекуператор, захисну та декоративну панелі.

Встановіть зовнішній вентиляційний ковпак (не входить до комплекту постачання).



МІКРА 110 В1 (EPB)

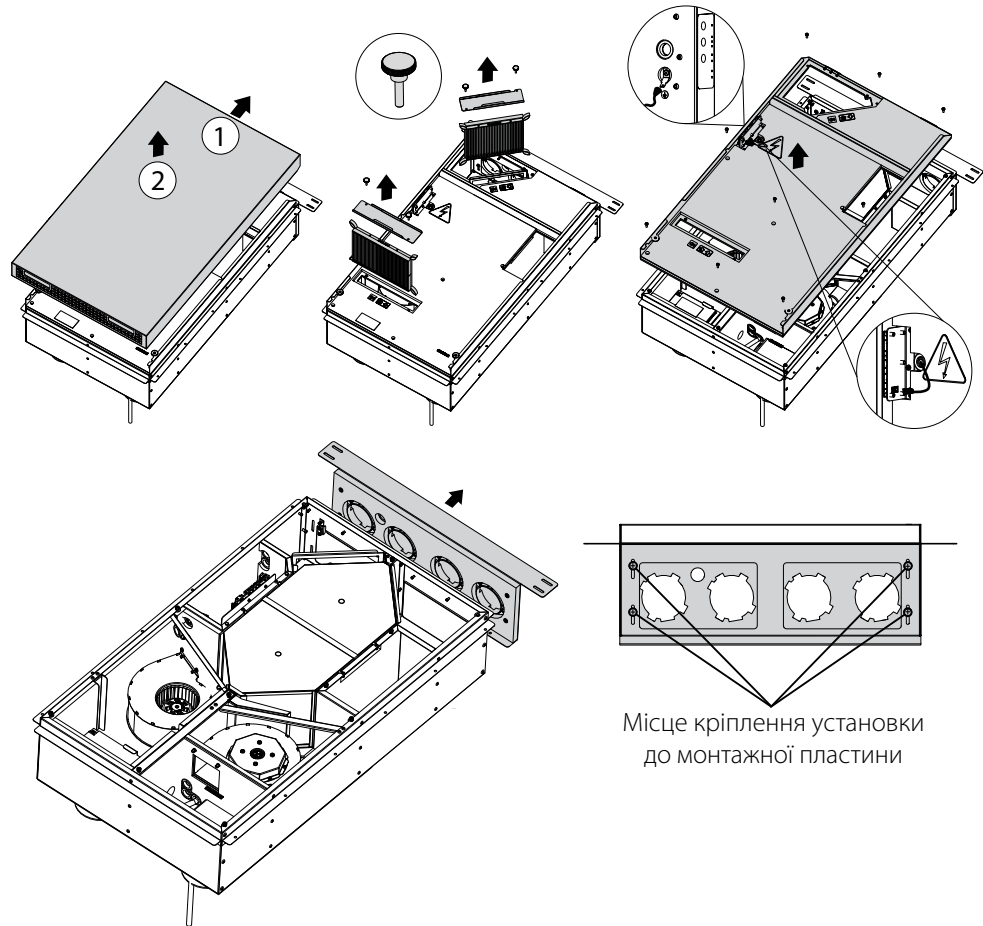
Для установок Мікра 110 В1 (EPB) передбачено вбудований монтаж у стіну. Перед встановленням необхідно підготувати каркас для стіни з гіпсокартону.

1. Демонтувати монтажну пластину. Для доступу зніміть декоративну та захисну панель.

Для зняття декоративної панелі рух в бік 1 рух вгору 2.

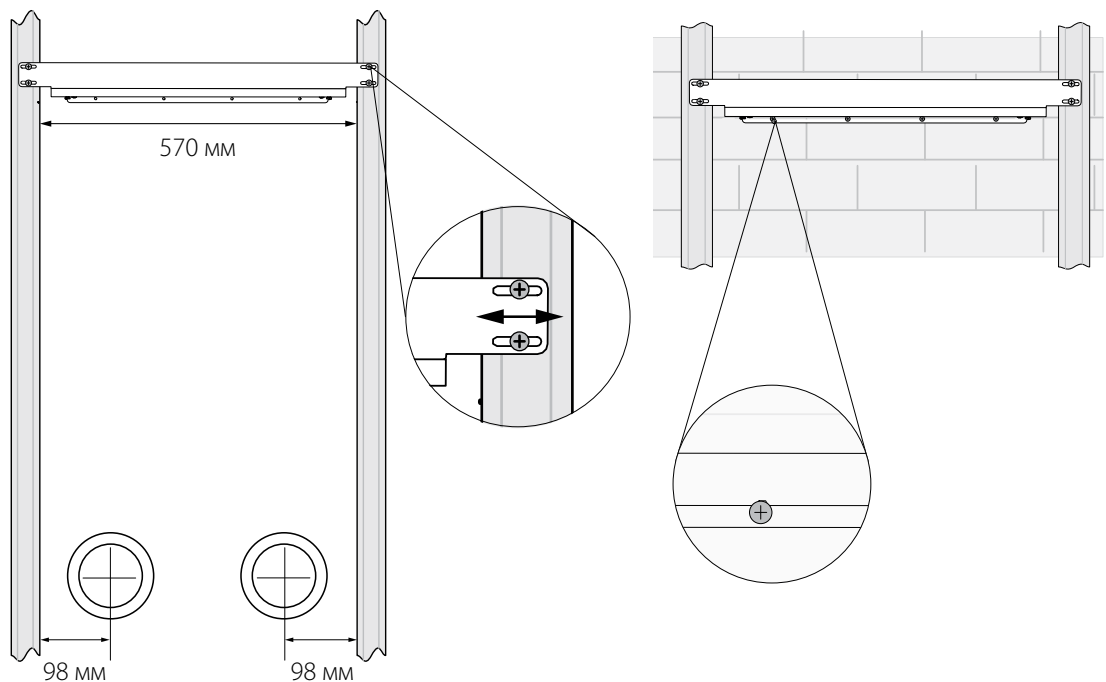
Для зняття захисної панелі необхідно зняти кришки фільтрів, відкрутити гвинти та відключити панель керування від контролера і провід заземлення з внутрішньої сторони панелі.

Відкрутити гвинти кріплення установки до монтажної пластини.

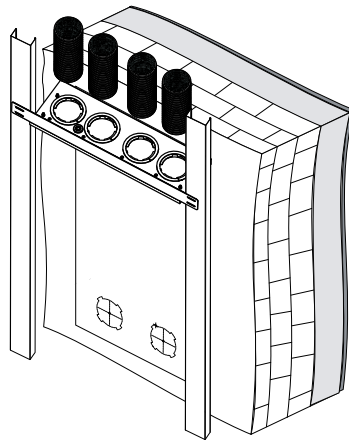


Місце кріплення установки до монтажної пластини

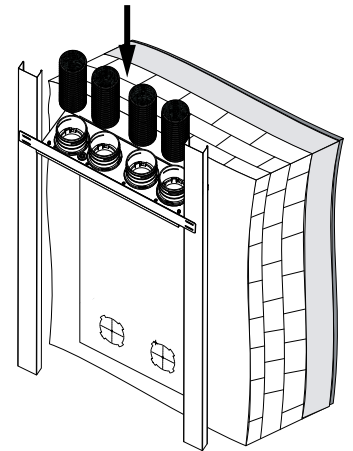
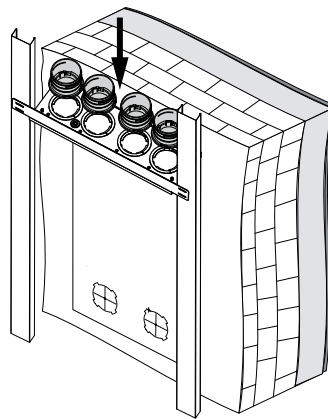
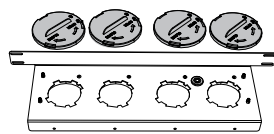
2. Прикріпити монтажну пластину (відрегулювавши її розташування) до вертикальних стійок каркасу. Для кріплення використовуйте самонарізи по металу. Для надійної фіксації пластини рекомендовано закріпити її до стіни.



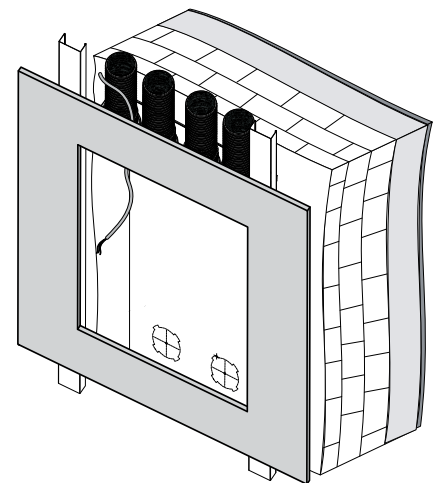
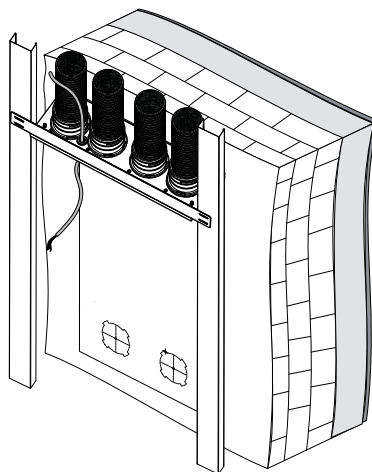
3. При потребі, прокласти напівжорткі повітропроводи ФлексіВент Ø75 мм всередині каркасу.
Закріпіть шаблон на стіні на необхідному рівні.
Нанесіть мітки під отвори для повітропроводів.
Просвердліть у стіні два наскрізних отвори Ø120 мм для повітропроводів.



4. Демонтувати заглушки ФлексіВент. Замість них, змонтувати фланці ФлексіВент 0275. Одягнути на повітропроводи ущільнювачі ФлексіВент 0575 та зафіксувати замком ФлексіВент 0375.



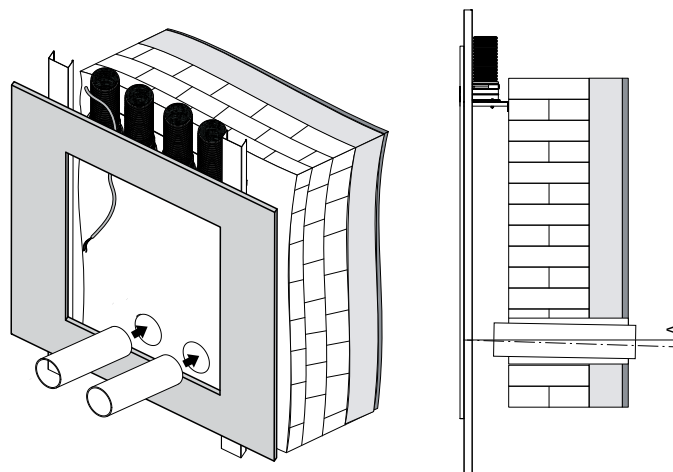
5. прокладіть необхідні дроти та кабелі до місця введення кабелю живлення установки.
6. Змонтувати гіпсокартон на каркас, залишивши проєм для монтажу установки.



7. Вставте повітропроводи в отвори. Забезпечте мінімальний нахил повітропроводу А (мін. 3 мм) в бік вулиці для відведення конденсату. Заповніть отвори між повітропроводами та стіною монтажною піною. Після повного затвердіння монтажною піною зніміть шаблон та видаліть залишки піни. Зріжте частини повітропроводів, які виступають, до площини стіни.

Для установок Мікра 110 B1 рекомендовано використовувати нагрівач трубки відведення конденсату (не входить до комплекту постачання).

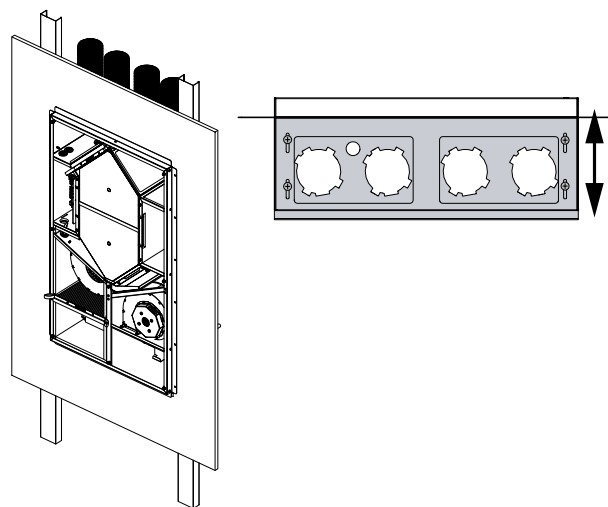
Нагрівач має бути встановлений до фіксації установки на монтажній пластині (див. посібник з монтажу нагрівача).



8. Підніміть установку, вставте патрубки у встановлені у стіні повітропроводи.

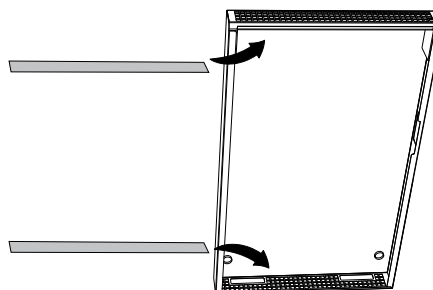
Закріпіть установку (відрегулювавши її розташування) гвинтами до монтажної пластини.

Саморізами закріпіть фланці установки до вертикальних стійок каркасу стіни крізь гіпсокартон.



9. Виконайте електричні з'єднання, див. розділ «Підключення до електромережі».

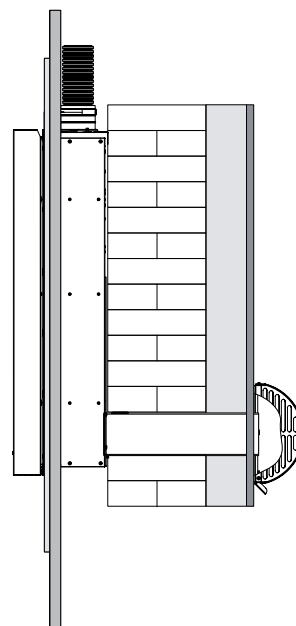
10. Якщо використовуються гнучкі повітропроводи, то витяжна та припливна решітки декоративної панелі мають бути закриті магнітними пластинами.



11. Встановіть захисну та декоративну панелі.

Увага! Під час встановлення декоративної панелі переконайтеся в тому, що вона надійно закріплена на кронштейнах, щоб уникнути її падіння.

Встановіть зовнішній вентиляційний ковпак (не входить до комплекту постачання).



ПІДКЛЮЧЕННЯ ДО ЕЛЕКТРОМЕРЕЖІ



ПЕРЕД ПРОВЕДЕННЯМ БУДЬ-ЯКИХ РОБІТ НЕОБХІДНО ВІДКЛЮЧИТИ МЕРЕЖУ ЕЛЕКТРОЖИВЛЕННЯ.

ПІДКЛЮЧЕННЯ ВИРОБУ ДО МЕРЕЖІ ПОВИНЕН ЗДІЙСНЮВАТИ КВАЛІФІКОВАНИЙ ЕЛЕКТРИК.

НОМІНАЛЬНІ ЗНАЧЕННЯ ЕЛЕКТРИЧНИХ ПАРАМЕТРІВ ВИРОБУ НАВЕДЕНІ НА НАЛІПЦІ ВИРОБНИКА

Виріб має бути підключений до електромережі за допомогою ізольованих провідників (кабелю, дротів).

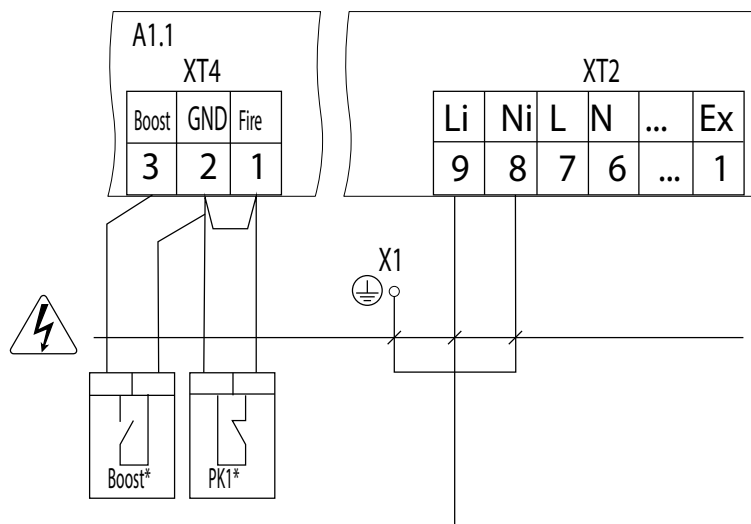
Під час вибору перерізу провідників необхідно враховувати максимально допустимий струм навантаження, а також температуру нагрівання дроту, яка залежить від його типу, ізоляції, довжини та способу прокладання.

На зовнішньому введенні має бути встановлений вбудований у стаціонарну мережу електроживлення автоматичний вимикач, який розриває електричне коло у разі короткого замикання або перевантаження.

Місце встановлення зовнішнього вимикача має забезпечувати вільний доступ для оперативного відключення виробу.

Номинальний струм автоматичного вимикача має бути вищий від максимального струму споживання виробу (див. розділ «Технічні характеристики» або на наліпці виробу). Рекомендовано обирати номінальний струм автоматичного вимикача зі стандартного ряду, наступний після максимального струму виробу, який підключається. Автоматичний вимикач не входить до комплексу постачання, замовляється окремо. Підключення контактів пристроїв здійснюється у блоці керування.

Для доступу до блоку керування зніміть декоративну панель, відкрутіть гвинти та зніміть захисну панель.



Позначення	Найменування	Кабель	Примітка
PK1*	Контакт із пульта пожежної сигналізації	2x0,5 мм ²	Перемичку видалити
Boost*	Контакти Увімк./Вимк. режиму «Boost»	2x0,5 мм ²	



— небезпека ураження електричним струмом!

* Пристрій до складу виробу не входить.

На платі контролера міститься блок контактів J3.

В режимі «Boost» установка переходить на 3-ю швидкість.

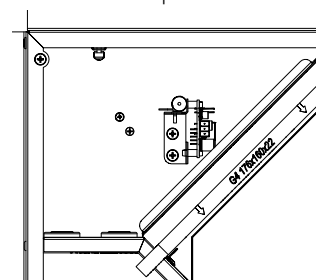
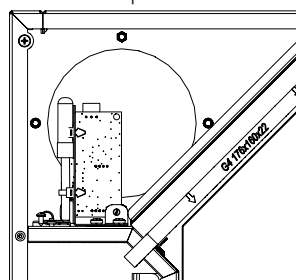
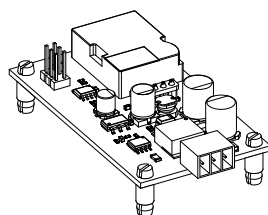
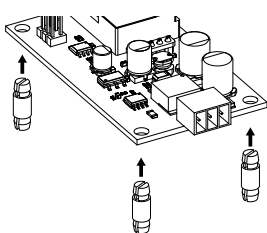
Підключення датчика CO₂-3 до блоку керування установки здійснюється за допомогою роз'єму на платі датчика.

Вставте стійки в отвори на платі датчика до клацання.

Закріпіть плату датчика всередині установки в отворах кронштейна.

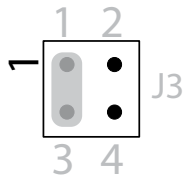
Мікра 110

Мікра 110 B1



КЕРУВАННЯ

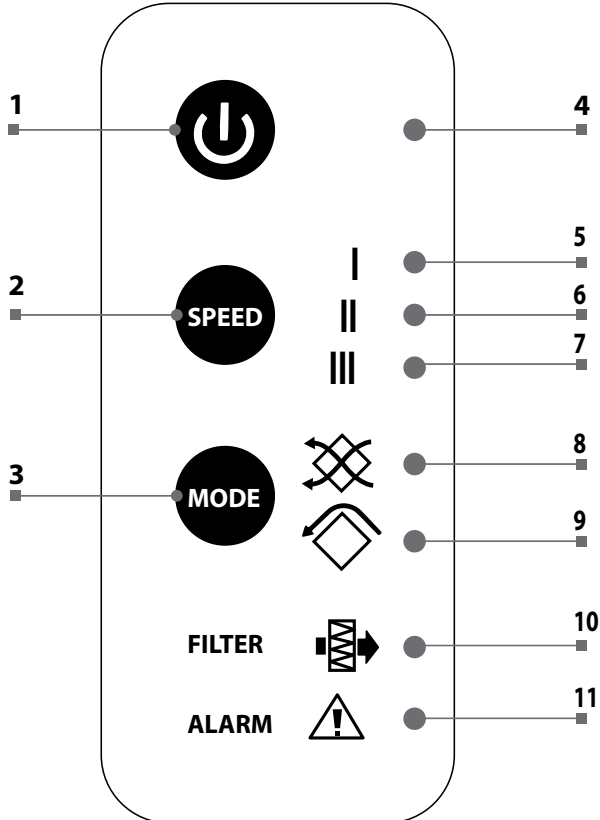
За допомогою DIP-перемикача можна налаштувати роботу установки в режимі літнього провітрювання.



Положення DIP-перемикача

- 1-3 — установка працює тільки в режимі рекуперації
- 1-2 — у режимі літнього провітрювання відключається витяжний вентилятор
- 3-4 — у режимі літнього провітрювання відключається припливний вентилятор

Керування установкою здійснюється за допомогою панелі керування на корпусі установки.



1 — кнопка увімкнення / вимкнення установки.

Якщо установка увімкнена, горить індикатор 4.

2 — кнопка перемикання швидкостей.

Індикатори 5-7 вказують на поточну швидкість роботи.

3 — кнопка перемикання режимів роботи.

Якщо горить індикатор 8, установка працює в режимі рекуперації.

Якщо горить індикатор 9, установка працює в режимі літнього провітрювання.

10 — індикатор необхідності заміни фільтрів.

11 — індикатор аварії.

ТЕХНІЧНЕ ОБСЛУГОВУВАННЯ

Технічне обслуговування установки необхідно проводити 3-4 рази на рік. Воно полягає в періодичному очищенні поверхонь від пилу, очищенні або заміні фільтрів (за необхідності) та сухому очищенні вентиляторів. Воно складається із загального очищення установки, а також таких робіт:

1. Технічне обслуговування фільтрів.

Забруднення фільтрів призводить до зменшення подавання припливного повітря до приміщення.

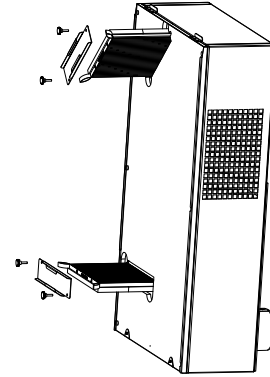
Для очищення зніміть декоративну панель, вийміть забруднені фільтри з установки та очистіть за допомогою пилососа.

Помістіть фільтри в установку на попереднє місце.

Фільтри необхідно чистити в міру забруднення, але не рідше ніж 3-4 рази на рік.

Після закінчення часу (90 днів) експлуатації фільтрів загориться індикатор заміни фільтрів, який повідомляє про необхідність заміни фільтрів.

З приводу придбання нових фільтрів звертайтеся до продавця установки.



2. Технічне обслуговування рекуператора (1 раз на рік).

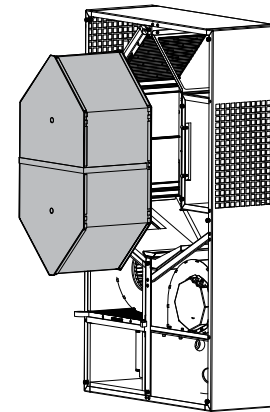
Навіть при регулярному техобслуговуванні фільтрів на блоці рекуператора можуть накопичуватися пилові відкладення.

Для підтримання високої ефективності теплообміну необхідно регулярно очищувати рекуператор.

Рекомендоване періодичне сухе очищення рекуператора пилососом із використанням щілинної насадки.

Зніміть захисні панелі.

Вийміть забруднений рекуператор з установки, очистіть за допомогою пилососа, потім помістіть до установки на попереднє місце.



3. Технічне обслуговування вентиляторів (1 раз на рік).

Навіть при регулярному виконанні робіт із техобслуговування фільтрів у вентиляторах можуть накопичуватися пилові відкладення, що призводить до зниження продуктивності установки та зменшення подавання припливного повітря до приміщення.

Очистіть вентилятор за допомогою тканини або м'якої щітки. Не застосовуйте для очищення воду, агресивні розчинники, гострі предмети і т. ін. для запобігання пошкодженню крильчатки.

4. Технічне обслуговування системи повітропроводів (кожні 5 років).

Навіть при регулярному виконанні всіх вищезазначених робіт із техобслуговування установки всередині повітропроводів можуть накопичуватися пилові відкладення, що призводить до зниження продуктивності установки.

Технічне обслуговування повітропроводів полягає в їх періодичному чищенні або заміні.

УСУНЕННЯ НЕСПРАВНОСТЕЙ

ПРОБЛЕМА, ЩО ВИНИКЛА	ЙМОВІРНІ ПРИЧИНИ	СПОСІБ УСУНЕННЯ
Вентилятор (вентилятори) не запускаються.	Не підключено мережу електроживлення.	Переконайтеся, що мережа електроживлення підключена правильно, в іншому разі усуньте помилку підключення.
Холодне припливне повітря.	Засмітився витяжний фільтр.	Очистіть або замініть витяжний фільтр.
	Обмерзання рекуператора.	Перевірте наявність льоду в рекуператорі. У разі потреби зупиніть установку та почекайте, доки лід розтане.
Низька витрата повітря.	Забруднені фільтри, вентилятори або рекуператор.	Очистіть або замініть фільтри; очистіть вентилятори й рекуператор.
	Система вентиляції забруднена або пошкоджена.	Перевірте відкриття дифузорів та жалюзі. Перевірте витяжний зонт та припливну решітку і очистіть їх у разі потреби. Переконайтеся, що повітропроводи не забруднені та не пошкоджені.
Шум, вібрація.	Забруднилися крильчатки вентиляторів.	Очистіть крильчатки вентиляторів.
	Послаблене затягнення гвинтових з'єднань вентиляторів.	Затягніть кріпильні гвинти.

ПРАВИЛА ЗБЕРІГАННЯ ТА ТРАНСПОРТУВАННЯ

- Зберігати виріб потрібно в заводській упаковці у вентилязованому приміщенні за температури +5...+40 °C та відносної вологості не вище ніж 70 %.
- Наявність у повітрі випарів та домішок, що викликають корозію і порушують ізоляцію та герметичність з'єднань, не допускається.
- Для вантажно-розвантажувальних робіт використовуйте відповідну підйомну техніку для запобігання можливим пошкодженням виробу.
- Під час вантажно-розвантажувальних робіт виконуйте вимоги переміщень для цього типу вантажів.
- Транспортувати виріб дозволяється будь-яким видом транспорту за умови захисту виробу від атмосферних опадів та механічних пошкоджень. Транспортування виробу дозволене лише в робочому положенні.
- Завантаження та розвантаження проводити без різких поштовхів та ударів.
- Перед першим увімкненням після транспортування за низьких температур виріб необхідно витримати за температури експлуатації не менше ніж 3-4 години.

ГАРАНТІЇ ВИРОБНИКА

Виробник встановлює гарантійний строк виробу тривалістю 24 місяці з дати продажу виробу через роздрібну торговельну мережу за умови виконання користувачем правил транспортування, зберігання, монтажу та експлуатації виробу.

У разі появи порушень у роботі виробу з вини виробника впродовж гарантійного строку користувач має право на безкоштовне усунення недоліків виробу шляхом проведення виробником гарантійного ремонту.

Гарантійний ремонт полягає у виконанні робіт, пов'язаних із усуненням недоліків виробу, для забезпечення можливості використання такого виробу за призначенням впродовж гарантійного строку. Усунення недоліків здійснюється шляхом заміни або ремонту комплектувальних або окремої комплектувальної виробу.

Гарантійний ремонт не включає в себе:

- періодичне технічне обслуговування;
- монтаж/демонтаж виробу;
- налаштування виробу.

Для проведення гарантійного ремонту користувач повинен надати виріб, посібник користувача з позначкою про дату продажу та розрахунковий документ, який підтверджує факт купівлі.

Модель виробу має відповідати моделі, вказаній у посібнику користувача.

З питань гарантійного обслуговування на території України звертатися до офіційного представника виробника:

ПрАТ «Вентиляційні системи», м. Київ, вул. М. Коцюбинського, 1. Тел.: (044) 401-62-90, e-mail: service@vents.com.ua.

Ознайомитися з правилами пересилання для гарантійного ремонту можна на сайті:

<https://vents.ua/service-support/>.

Гарантія виробника не поширюється на нижченаведені випадки:

- ненадання користувачем виробу в комплектності, зазначеній у посібнику користувача, в тому числі демонтаж користувачем комплектуючих виробу;
- невідповідність моделі, марки виробу даним, вказаним на упаковці виробу та в посібнику користувача;
- несвоєчасне технічне обслуговування виробу;
- наявність зовнішніх пошкоджень корпусу (пошкодженнями не вважаються зовнішні зміни виробу, необхідні для його монтажу) та внутрішніх вузлів виробу;
- внесення до конструкції виробу змін або здійснення доробок виробу;
- заміна або використання вузлів, деталей та комплектувальних виробу, не передбачених виробником;
- використання виробу не за призначенням;
- порушення користувачем правил монтажу виробу;
- порушення користувачем правил керування виробом;
- підключення виробу до електричної мережі з напругою, відмінною від вказаної в посібнику користувача;
- вихід виробу з ладу внаслідок стрибків напруги в електричній мережі;
- здійснення користувачем самостійного ремонту виробу;
- здійснення ремонту виробу особами, не уповноваженими на це виробником;
- спливання гарантійного строку виробу;
- порушення користувачем встановлених правил перевезення виробу;
- порушення користувачем правил зберігання виробу;
- вчинення третіми особами протиправних дій щодо виробу;
- вихід виробу з ладу внаслідок виникнення обставин непереборної сили (пожежа, паводок, землетрус, війна, військові дії будь-якого характеру, блокада);
- відсутність пломб, якщо наявність таких передбачена посібником користувача;
- ненадання посібника користувача з позначкою про дату продажу виробу;
- відсутність розрахункового документа, який підтверджує факт купівлі виробу.



ДОТРИМУЙТЕСЯ ВИМОГ ЦЬОГО ПОСІБНИКА КОРИСТУВАЧА ДЛЯ ЗАБЕЗПЕЧЕННЯ ТРИВАЛОЇ БЕЗПЕРЕБІЙНОЇ РОБОТИ ВИРОБУ



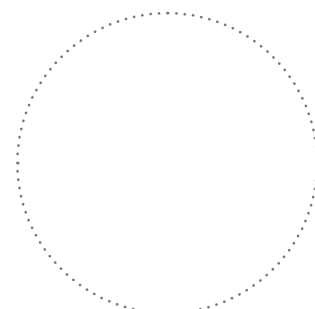
ГАРАНТІЙНІ ВИМОГИ КОРИСТУВАЧА РОЗГЛЯДАЮТЬСЯ ПІСЛЯ НАДАННЯ НИМ ВИРОБУ, ГАРАНТІЙНОГО ТАЛОНУ, РОЗРАХУНКОВОГО ДОКУМЕНТА Й ПОСІБНИКА КОРИСТУВАЧА З ПОЗНАЧКОЮ ПРО ДАТУ ПРОДАЖУ

СВІДОЦТВО ПРО ПРИЙМАННЯ

Тип виробу	Припливно-витяжна установка
Модель	
Серійний номер	
Дата випуску	
Клеймо приймачника	

ІНФОРМАЦІЯ ПРО ПРОДАВЦЯ

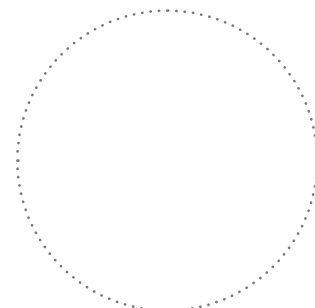
Назва магазину	
Адреса	
Телефон	
E-mail	
Дата покупки	
Виріб у повній комплектації з посібником користувача отримав, з умовами гарантії ознайомлений і погоджуюся.	
Підпис покупця	



Місце для печатки продавця

СВІДОЦТВО ПРО МОНТАЖ

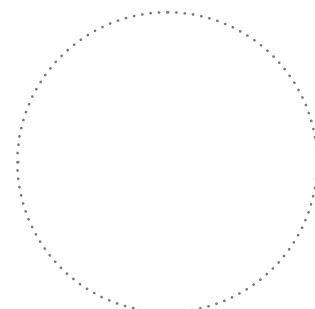
Виріб _____ встановлений та підключений до електричної мережі згідно з вимогами цього посібника користувача.	
Назва фірми	
Адреса	
Телефон	
ПІБ установника	
Дата монтажу:	Підпис:
Роботи з монтажу виробу відповідають вимогам усіх застосовних місцевих і національних будівельних, електричних та технічних норм і стандартів. Зауважень до роботи виробу не маю.	
Підпис:	



Місце для печатки установника

ГАРАНТІЙНИЙ ТАЛОН

Тип виробу	Припливно-витяжна установка
Модель	
Серійний номер	
Дата випуску	
Дата купівлі	
Гарантійний термін	
Продавець	



Місце для печатки продавця



VENTS

