



Kanalheizregister
NK

INHALT

Sicherheitsvorschriften.....	2
Verwendungszweck.....	4
Lieferumfang.....	4
Bezeichnungsschlüssel.....	4
Technische Daten.....	5
Bauart und Funktionsweise.....	11
Montage und Betriebsvorbereitung.....	12
Netzanschluss.....	14
Wartungshinweise.....	20
Lagerungs- und Transportvorschriften.....	20
Herstellergarantie.....	21
Abnahmeprotokoll.....	22
Verkäuferinformationen.....	22
Montageprotokoll.....	22
Garantiekarte.....	22

Die Betriebsanleitung besteht aus einer technischen Beschreibung, einer Bedienungsanleitung, technischen Daten und Montagehinweisen für den Kanalheizregister NK, wird nachstehend „Gerät“ in den Sicherheitsvorschriften, der Garantie und den Warnungen genannt.

SICHERHEITSVORSCHRIFTEN

Diese Betriebsanleitung vor der Montage und jeglichen Arbeiten am Gerät aufmerksam durchlesen!

Bei Montage und Betrieb des Geräts sind die Anforderungen der vorliegenden Betriebsanleitung sowie die länderspezifisch geltenden elektrischen Vorschriften, Gebäude- und Brandschutzstandards genau einzuhalten.

Die Warnungen in der Betriebsanleitung sind ernst zu nehmen, da diese wesentliche Sicherheitshinweise enthalten.

Nichteinhaltung der Vorschriften und Vorsichtsmaßnahmen kann zu Personenschäden oder Beschädigung des Geräts führen.

Nach aufmerksamem Lesen der Betriebsanleitung ist diese während der ganzen Lebensdauer des Geräts aufzubewahren.

Im Falle einer Übergabe der Gerätebedienung an eine andere Person ist dafür zu sorgen, dass diese Betriebsanleitung ausgehändigt wird.

Bezeichnung der Symbole in der Betriebsanleitung:



WARNUNG!!



VERBOT!

EINBAU- UND BETRIEBSVORSCHRIFTEN FÜR DAS GERÄT



- Das Gerät ist vor allen Montagearbeiten vom Stromnetz zu trennen.



- Das Gerät ist vorsichtig auszupacken.

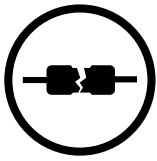


- Das Netzkabel ist von Heizvorrichtungen oder anderen Wärmequellen fernzuhalten.

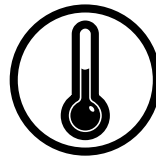


- Bei der Montage des Geräts sind die elektrischen Sicherheitsvorschriften genau zu beachten!

EINBAU- UND BETRIEBSVORSCHRIFTEN FÜR DAS GERÄT



- Beim Anschluss an das Stromnetz keine beschädigten Komponenten und keine beschädigten Stromleitungen verwenden.



- Das Gerät nicht außerhalb der angegebenen Temperaturbereiche betreiben.
- Das Gerät nicht in einer aggressiven und explosionsgefährlichen Umgebung betreiben.



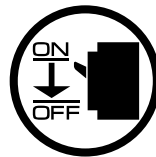
- Die Steuereinrichtungen nie mit nassen Händen anfassen!
- Vor den Wartungsarbeiten am Gerät die Hände trocknen.



- Das Gerät nicht mit Wasser reinigen.
- Die elektrischen Teile vor Wassereintritt schützen.



- Das Gerät darf nicht von Kindern betrieben werden.



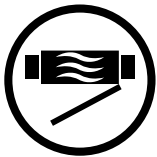
- Vor allen Wartungsarbeiten ist das Gerät vom Netz zu trennen.



- Feuer- und explosionsgefährliche Stoffe sind vom Gerät fernzuhalten!



- Bei Geräuschen oder Rauchentwicklung das Gerät sofort von der Stromversorgung trennen und den Kundendienst kontaktieren.



- Das Gerät nicht während des Betriebs öffnen.



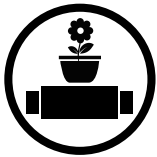
- Aus dem Gerät ausströmende Luft nicht direkt auf Feuerquellen richten.



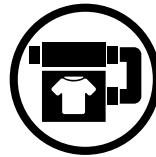
- Das Lüftungsrohr bei Betrieb des Geräts nie abdecken.



- Bei Dauerbetrieb des Geräts die Zuverlässigkeit der Montageverbindungen regelmäßig überprüfen.



- Nicht auf das Gerät setzen und keine Gegenstände darauf ablegen!



- Das Gerät nur bestimmungsgemäß verwenden!



**NACH ABLAUF DER LEBENSDAUER IST DAS GERÄT GETRENNT ZU ENTSORGEN.
DAS GERÄT DARF NICHT ALS UNSORTIERTER STÄDTISCHER ABFALL ENTSORGT WERDEN.**

VERWENDUNGSZWECK

Das Lüftkanal-Heizregister ist bestimmt für die Erwärmung der Zuluft, die in das Zuluftsystem geliefert wird. Das Gerät ist ein Zubehörteil des Lüftungssystems und ist nicht für den Einzelbetrieb ausgelegt.



DAS GERÄT DARF NICHT VON KINDERN, KÖRPERLICH ODER GEISTIG BEEINTRÄCHTIGTEN SOWIE UNQUALIFIZIERTEN PERSONEN BEDIENT WERDEN.

ZU MONTAGE UND ANSCHLUSS DES GERÄTS SIND NUR FACHKRÄFTE NACH ENTSPRECHENDER EINWEISUNG ZUGELASSEN.

DAS GERÄT MUSS SO ANGEBRACHT WERDEN, DASS KINDER KEINEN ZUGANG ZUM GERÄT HABEN.

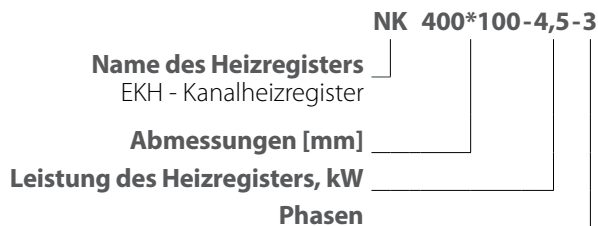
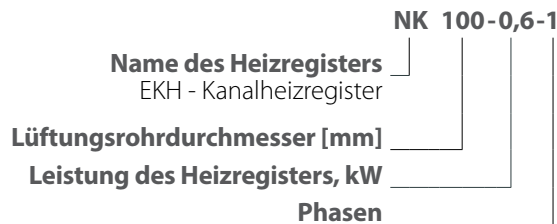
Der Kanalheizregister ist für Dauerbetrieb bei permanenter Stromversorgung ausgelegt.

Das Fördermedium darf keine explosiven und brennbaren Stoffe, chemische Dämpfe, klebrige Stoffe, Faserstoffe, Staub-, Ruß-, Ölpartikel und andere schädliche Substanzen wie Gifte, Krankheitserreger, usw. enthalten.

LIEFERUMFANG

Kanalheizregister	1 St.
Betriebsanleitung	1 St.

BEZEICHNUNGSSCHLÜSSEL



Beispiel der Bezeichnungserklärung

NK 315-9,0-3: Dreiphasiges Kanalheizregister mit dem Anschlussdurchmesser 315 mm, Leistungsaufnahme 9 kW.

NK 600*350-21,0-3: Dreiphasiges Kanalheizregister mit den Anschlussabmessungen 600x350 mm und der Leistungsaufnahme 21 kW.

Die Hauptabmessungen der Heizregister sind in den Tabellen der Außen- und Anschlußmaßen gezeigt.

Die Kenndaten und die thermodynamischen Eigenschaften der Heizregister sind in den Tabellen der technischen Daten gezeigt.

TECHNISCHE DATEN

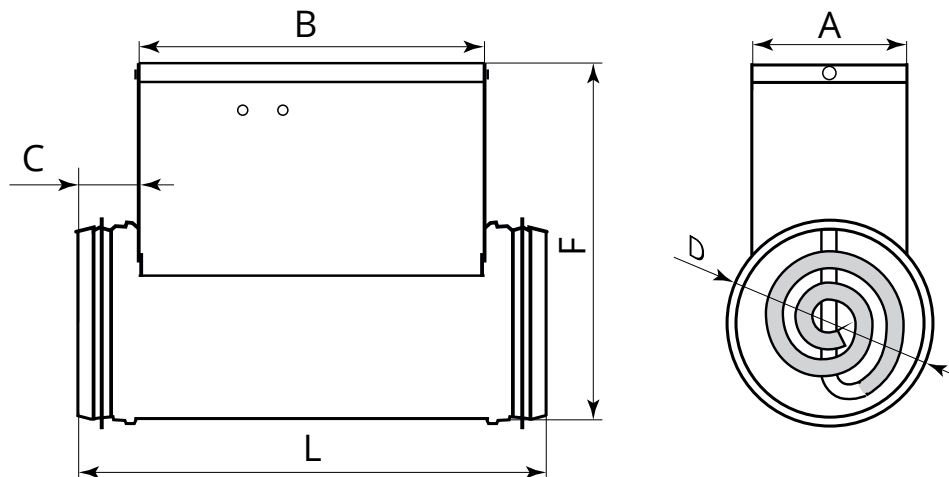
Der Heizregister ist für den Einsatz in geschlossenen Räumen bei einer Umgebungstemperatur von -30 °C bis +50 °C und einer relativen Luftfeuchtigkeit von bis 80 % ausgelegt.

Der Heizregister ist erdungspflichtig.

Schutzart für das montierte und an Luftleitungen angeschlossene Gerät gegen Eindringen von Fremdkörpern und Wassereintritt IP40.

Das Design des Heizregisters wird ständig weiterentwickelt und optimiert, weshalb einige Modelle von der Beschreibung in dieser Betriebsanleitung abweichen können.

AUßEN- UND ANSCHLUSSMASSEN

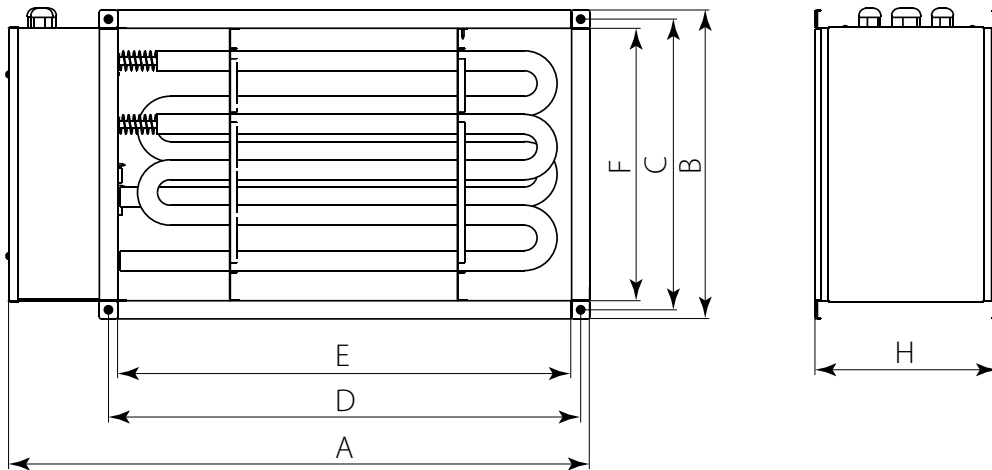


Modell des Heizregisters	Abmessungen, mm					
	D	L	B	F	C	A
NK 100-0,6-1	99	306	226	207	40	94
NK 100-0,8-1	99	306	226	207	40	94
NK 100-1,2-1	99	306	226	207	40	94
NK 100-1,6-1	99	306	226	207	40	94
NK 100-1,8-1	99	376	296	207	40	94
NK 125-0,6-1	124	306	226	230	40	103
NK 125-0,8-1	124	306	226	230	40	103
NK 125-1,2-1	124	306	226	230	40	103
NK 125-1,6-1	124	306	226	230	40	103
NK 125-2,4-1	124	376	296	230	40	103
NK 150-1,2-1	149	306	226	255	40	120
NK 150-1,7-1	149	306	226	255	40	120
NK 150-2,0-1	149	306	226	255	40	120
NK 150-2,4-1	149	306	226	255	40	120
NK 150-3,4-1	149	306	226	255	40	120
NK 150-3,6-3	149	376	296	255	40	120
NK 150-5,1-3	149	376	296	255	40	120
NK 150-6,0-3	149	376	296	255	40	120

Modell des Heizregisters	Abmessungen, mm					
	D	L	B	F	C	A
NK 160-1,2-1	159	306	226	267	40	120
NK 160-1,7-1	159	306	226	267	40	120
NK 160-2,0-1	159	306	226	267	40	120
NK 160-2,4-1	159	306	226	267	40	120
NK 160-3,4-1	159	306	226	267	40	120
NK 160-3,6-3	159	376	296	267	40	120
NK 160-5,1-3	159	376	296	267	40	120
NK 160-6,0-3	159	376	296	267	40	120
NK 200-1,2-1	199	294	214	302	40	150
NK 200-1,7-1	199	294	214	302	40	150
NK 200-2,0-1	199	294	214	302	40	150
NK 200-2,4-1	199	294	214	302	40	150
NK 200-3,4-1	199	294	214	302	40	150
NK 200-3,6-3	199	376	296	302	40	150
NK 200-5,1-3	199	376	296	302	40	150
NK 200-6,0-3	199	376	296	302	40	150
NK 250-1,2-1	249	306	226	356	40	150
NK 250-2,0-1	249	306	226	356	40	150
NK 250-2,4-1	249	306	226	356	40	150
NK 250-3,0-1	249	306	226	356	40	150
NK 250-3,6-3	249	376	296	356	40	150
NK 250-6,0-3	249	376	296	356	40	150
NK 250-9,0-3	249	376	296	356	40	150
NK 315-1,2-1	313	294	214	425	40	150
NK 315-2,0-1	313	294	214	425	40	150
NK 315-2,4-1	313	294	214	425	40	150
NK 315-3,6-3	313	376	296	425	40	150
NK 315-6,0-3	313	376	296	425	40	150
NK 315-9,0-3	313	376	296	425	40	150

TECHNISCHE DATEN DER HEIZREGISTER MIT LÜFTUNGSRÖHREN

Modell des Heizregisters	Leistung, kW	Phasen	Spannung, V	Anzahl der Rohrheizkörper, St. x Leistung, kW	Strom, A	Luftdurchsatz, m³/h	Gewicht, kg
NK 100-0,6-1	0,6	1	230	1x0,6	2,6	60	1,3
NK 100-0,8-1	0,8	1	230	1x0,8	3,5	80	1,3
NK 100-1,2-1	1,2	1	230	2x0,6	5,2	90	1,5
NK 100-1,6-1	1,6	1	230	2x0,8	7,0	120	1,5
NK 100-1,8-1	1,8	1	230	3x0,6	7,8	130	1,7
NK 125-0,6-1	0,6	1	230	1x0,6	2,6	60	1,4
NK 125-0,8-1	0,8	1	230	1x0,8	3,5	80	1,4
NK 125-1,2-1	1,2	1	230	2x0,6	5,2	90	1,7
NK 125-1,6-1	1,6	1	230	2x0,8	7,0	120	1,7
NK 125-2,4-1	2,4	1	230	3x0,8	7,8	150	1,9
NK 150-1,2-1	1,2	1	230	1x1,2	5,2	120	2,0
NK 150-1,7-1	1,7	1	230	1x1,7	7,4	130	2,0
NK 150-2,0-1	2,0	1	230	1x2,0	8,7	140	2,0
NK 150-2,4-1	2,4	1	230	2x1,2	10,4	150	2,4
NK 150-3,4-1	3,4	1	230	2x1,7	14,7	220	2,4
NK 150-3,6-3	3,6	3	400	3x1,2	5,2	265	2,8
NK 150-5,1-3	5,1	3	400	3x1,7	7,4	320	2,8
NK 150-6,0-3	6,0	3	400	3x2,0	8,7	360	2,8
NK 160-1,2-1	1,2	1	230	1x1,2	5,2	150	2,1
NK 160-1,7-1	1,7	1	230	1x1,7	7,4	160	2,1
NK 160-2,0-1	2,0	1	230	1x2,0	8,7	170	2,1
NK 160-2,4-1	2,4	1	230	2x1,2	10,4	180	2,5
NK 160-3,4-1	3,4	1	230	2x1,7	14,8	250	2,5
NK 160-3,6-3	3,6	3	400	3x1,2	5,2	265	3,0
NK 160-5,1-3	5,1	3	400	3x1,7	7,4	375	3,0
NK 160-6,0-3	6,0	3	400	3x2,0	8,7	440	3,0
NK 200-1,2-1	1,2	1	230	1x1,2	5,2	150	2,5
NK 200-1,7-1	1,7	1	230	1x1,7	7,4	160	2,5
NK 200-2,0-1	2,0	1	230	1x2,0	8,7	170	2,5
NK 200-2,4-1	2,4	1	230	2x1,2	10,4	180	3,0
NK 200-3,4-1	3,4	1	230	2x1,7	14,8	250	3,0
NK 200-3,6-3	3,6	3	400	3x1,2	5,2	265	3,5
NK 200-5,1-3	5,1	3	400	3x1,7	7,4	375	3,5
NK 200-6,0-3	6,0	3	400	3x2,0	8,7	440	3,5
NK 250-1,2-1	1,2	1	230	1x1,2	5,2	180	3,2
NK 250-2,0-1	2,0	1	230	1x2,0	8,7	200	3,2
NK 250-2,4-1	2,4	1	230	2x1,2	10,4	265	3,7
NK 250-3,0-1	3,0	1	230	1x3,0	13,0	375	3,2
NK 250-3,6-3	3,6	3	400	3x1,2	5,2	375	4,6
NK 250-6,0-3	6,0	3	400	3x2,0	8,7	440	4,6
NK 250-9,0-3	9,0	3	400	3x3,0	13,0	660	4,6
NK 315-1,2-1	1,2	1	230	1x1,2	5,2	180	4,0
NK 315-2,0-1	2,0	1	230	1x2,0	8,7	200	4,0
NK 315-2,4-1	2,4	1	230	2x1,2	10,4	265	4,8
NK 315-3,6-3	3,6	3	400	3x1,2	5,2	375	5,6
NK 315-6,0-3	6,0	3	400	3x2,0	8,7	440	5,6
NK 315-9,0-3	9,0	3	400	3x3,0	13,0	660	5,6


AUßEN- UND ANSCHLUSSMASSEN DER HEIZREGISTER MIT RECHTECKIGEN LUFTKANÄLEN

Modell des Heizregisters	Abmessungen, mm						
	A	B	D	C	E	F	H
NK 400*200-4,5-3	540	240	420	220	400	200	200
NK 400*200-6,0-3	540	240	420	220	400	200	200
NK 400*200-7,5-3	540	240	420	220	400	200	200
NK 400*200-9,0-3	540	240	420	220	400	200	200
NK 400*200-10,5-3	540	240	420	220	400	200	200
NK 400*200-12,0-3	540	240	420	220	400	200	200
NK 400*200-15,0-3	540	240	420	220	400	200	200
NK 500*250-6,0-3	640	290	520	270	500	250	200
NK 500*250-7,5-3	640	290	520	270	500	250	200
NK 500*250-9,0-3	640	290	520	270	500	250	200
NK 500*250-10,5-3	640	290	520	270	500	250	200
NK 500*250-12,0-3	640	290	520	270	500	250	200
NK 500*250-15,0-3	640	290	520	270	500	250	200
NK 500*250-18,0-3	640	290	520	270	500	250	200
NK 500*250-21,0-3	640	290	520	270	500	250	200
NK 500*300-6,0-3	640	340	520	320	500	250	200
NK 500*300-7,5-3	640	340	520	320	500	300	200
NK 500*300-9,0-3	640	340	520	320	500	300	200
NK 500*300-10,5-3	640	340	520	320	500	300	200
NK 500*300-12,0-3	640	340	520	320	500	300	200
NK 500*300-15,0-3	640	340	520	320	500	300	200
NK 500*300-18,0-3	640	340	520	320	500	300	200

Modell des Heizregisters	Abmessungen, mm						
	A	B	D	C	E	F	H
NK 500*300-21,0-3	640	340	520	320	500	300	200
NK 600*300-9,0-3	740	340	620	320	600	300	200
NK 600*300-12,0-3	740	340	620	320	600	300	200
NK 600*300-15,0-3	740	340	620	320	600	300	200
NK 600*300-18,0-3	740	340	620	320	600	300	200
NK 600*300-21,0-3	740	340	620	320	600	300	200
NK 600*300-24,0-3	740	340	620	320	600	300	200
NK 600*350-9,0-3	740	390	620	370	600	350	200
NK 600*350-12,0-3	740	390	620	370	600	350	200
NK 600*350-15,0-3	740	390	620	370	600	350	200
NK 600*350-18,0-3	740	390	620	370	600	350	200
NK 600*350-21,0-3	740	390	620	370	600	350	200
NK 600*350-24,0-3	740	390	620	370	600	350	200
NK 700*400-18,0-3	840	440	720	420	700	400	390
NK 700*400-27,0-3	840	440	720	420	700	400	510
NK 700*400-36,0-3	840	440	720	420	700	400	750
NK 800*500-27,0-3	940	540	820	520	800	500	390
NK 800*500-36,0-3	940	540	820	520	800	500	510
NK 800*500-54,0-3	940	540	820	520	800	500	750
NK 900*500-45,0-3	1040	540	920	520	900	500	750
NK 900*500-54,0-3	1040	540	920	520	900	500	750
NK 1000*500-45,0-3	1140	540	1020	520	1000	500	750
NK 1000*500-54,0-3	1140	540	1020	520	1000	500	750

TECHNISCHE DATEN DER HEIZREGISTER MIT RECHTECKIGEN LUFTKANÄLEN

Modell des Heizregisters	Leistung, kW	Phasen	Spannung, V	Anzahl der Rohrheizkörper, St. x Leistung, kW	Strom, A	Luftdurchsatz, m ³ /h	Gewicht, kg
NK 400*200-4,5-3	4,5	3	400	3x1,5	6,5	330	6,5
NK 400*200-6,0-3	6,0	3	400	3x2,0	8,7	440	6,5
NK 400*200-7,5-3	7,5	3	400	3x2,5	10,9	550	6,5
NK 400*200-9,0-3	9,0	3	400	3x3,0	13,0	660	6,5
NK 400*200-10,5-3	10,5	3	400	3x3,5	15,2	770	6,5
NK 400*200-12,0-3	12,0	3	400	3x4,0	17,4	880	6,5
NK 400*200-15,0-3	15,0	3	400	3x5,0	21,7	1100	6,5
NK 500*250-6,0-3	6,0	3	400	3x2,0	8,7	440	7,65
NK 500*250-7,5-3	7,5	3	400	3x2,5	10,9	550	7,65
NK 500*250-9,0-3	9,0	3	400	3x3,0	13,0	660	7,65
NK 500*250-10,5-3	10,5	3	400	3x3,5	15,2	770	7,65
NK 500*250-12,0-3	12,0	3	400	3x4,0	17,4	880	7,65
NK 500*250-15,0-3	15,0	3	400	3x5,0	21,7	1100	7,65
NK 500*250-18,0-3	18,0	3	400	3x6,0	26,0	1320	7,65
NK 500*250-21,0-3	21,0	3	400	3x7,0	30,0	1540	7,65
NK 500*300-6,0-3	6,0	3	400	3x2,0	8,7	440	8,2
NK 500*300-7,5-3	7,5	3	400	3x2,5	10,9	550	8,2
NK 500*300-9,0-3	9,0	3	400	3x3,0	13,0	660	8,2
NK 500*300-10,5-3	10,5	3	400	3x3,5	15,2	770	8,2
NK 500*300-12,0-3	12,0	3	400	3x4,0	17,4	880	8,2
NK 500*300-15,0-3	15,0	3	400	3x5,0	21,7	1100	8,2
NK 500*300-18,0-3	18,0	3	400	3x6,0	26,0	1320	8,2
NK 500*300-21,0-3	21,0	3	400	3x7,0	30,0	1540	8,2
NK 600*300-9,0-3	9,0	3	400	3x3,0	13,0	660	9,4
NK 600*300-12,0-3	12,0	3	400	3x4,0	17,4	880	9,4
NK 600*300-15,0-3	15,0	3	400	3x5,0	21,7	1100	9,4
NK 600*300-18,0-3	18,0	3	400	3x6,0	26,0	1320	9,4
NK 600*300-21,0-3	21,0	3	400	3x7,0	30,0	1540	9,4
NK 600*300-24,0-3	24,0	3	400	3x8,0	34,7	1760	9,4
NK 600*350-9,0-3	9,0	3	400	3x3,0	13,0	660	9,75
NK 600*350-12,0-3	12,0	3	400	3x4,0	17,4	880	9,75
NK 600*350-15,0-3	15,0	3	400	3x5,0	21,7	1100	9,75
NK 600*350-18,0-3	18,0	3	400	3x6,0	26,0	1320	9,75
NK 600*350-21,0-3	21,0	3	400	3x7,0	30,0	1540	9,75
NK 600*350-24,0-3	24,0	3	400	3x8,0	34,7	1760	9,75
NK 700*400-18,0-3	18,0	3	400	6x3,0	26,0	1320	14
NK 700*400-27,0-3	27,0	3	400	9x3,0	39,0	1980	18,5
NK 700*400-36,0-3	36,0	3	400	12x3,0	52,0	2640	25
NK 800*500-27,0-3	27,0	3	400	9x3,0	39,0	1980	19
NK 800*500-36,0-3	36,0	3	400	12x3,0	52,0	2640	23,5
NK 800*500-54,0-3	54,0	3	400	18x3,0	78,0	3960	30
NK 900*500-45,0-3	45,0	3	400	15x3,0	65,0	3300	31
NK 900*500-54,0-3	54,0	3	400	18x3,0	78,0	3960	33,5
NK 1000*500-45,0-3	45,0	3	400	15x3,0	65,0	3300	33
NK 1000*500-54,0-3	54,0	3	400	18x3,0	78,0	3960	36

Die höchstzulässige Spannungsabweichung im Vergleich mit dem Referenzwert, siehe die oben angeführten Tabellen, ist nicht mehr als +10 %.

BAUART UND FUNKTIONSWEISE

Das Heizregister (siehe Abb. unten) besteht aus dem Gehäuse mit dem Klemmkasten, der fest an das Gehäuse befestigt ist. Die abnehmbare Abdeckung ist zum Klemmkasten befestigt.

Die abgedichteten Kabeleingänge 4 auf dem externen Teil des Klemmkasten erleichtern die Verlegung der Netz-, Steuerungs- und Erdungskabels.

Die Rohrheizkörper sind im Inneren des Gehäuses montiert.

Das Gehäuse, der Klemmkasten und die Abdeckung des Heizregisters sind aus dem verzinkten Stahl gefertigt.

Im Inneren des Klemmkastens befinden sich auch die folgenden Komponenten:

- die Klemmeleiste zum Anschluss der externen Netz- und Steuerungskabel des Heizregisters
- Erdungsschraubenklemme
- Thermoschalter (automatisch, manuell betätigt)

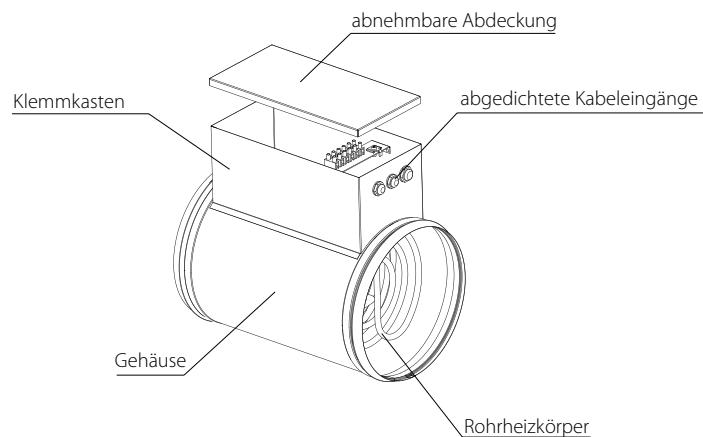
Das Heizregister ist mit 2 Heizsensoren-Thermoschaltern ausgestattet:

- ein automatisch betätigter Thermoschalter mit dem Temperatur-Sollwert +50 °C
- ein manuell betätigter Thermoschalter mit dem Temperatur-Sollwert +90 °C

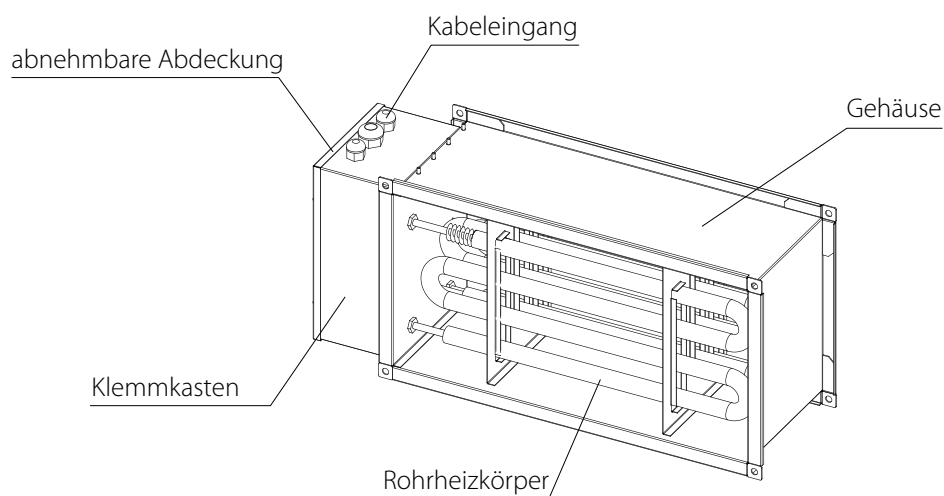
Der manuell betätigte Thermoschalter hat eine Taste zum manuellen Restart. Der Aufkleber **RESET** neben der Taste deutet darauf hin.

Das Anschlussschema des Heizregisters ist auf der inneren Seite der Abdeckung des Klemmkastens abgebildet.

NK HEIZREGISTER FÜR RUNDROHRE



NK HEIZREGISTER FÜR RECHTECKIGE LÜFTKANÄLE



MONTAGE UND BETRIEBSVORBEREITUNG



VOR DER MONTAGE DES GERÄTS DIE BETRIEBSANLEITUNG AUFMERKSAM LESEN. DIESE BETRIEBSANLEITUNG WENDET SICH AN AUSGEBILDETES FACHPERSONAL. ALLE IN DIESER ANLEITUNG BESCHRIEBENEN TÄTIGKEITEN DÜRFEN NUR VON FACHKUNDIGEM PERSONAL DURCHFÜHRT WERDEN, HOCH QUALIFIZIERT UND GESCHULT IN EINSTELLUNG, MONTAGE UND SERVICE DER LÜFTUNGSTECHNIK. VERSUCHEN SIE NIE, DAS GERÄT SELBST ZU MONTIEREN, WEIL DIES GEFÄHRLICH UND OHNE ENTSPRECHENDES FACHWISSEN NICHT MÖGLICH IST.

Das Gerät vor allen Montage-, Einstell-, Service und Reparaturarbeiten vom Stromnetz trennen!

Vor der Montage des Heizregisters stellen Sie keine Beschädigungen des Geräts und sichere Befestigung der Rohrheizkörper.

Das Heizregister ist kompatibel mit dem gleichen Lüftrohrdurchmesser (Lüftkanalabmessungen).

Der Montageort des Heizregisters muss einen schnellen Zugang an den Klemmkasten und die Taste RESET für manuellen Restart der Thermoschalter sicherstellen.

Das Heizregister muss zuverlässig befestigt werden, dabei muss es gut zugänglich sein.

Die Kanalheizregister sind für min. Luftstromgeschwindigkeit von 1,5 m/s und max. Ablufttemperatur in Betrieb von 40 °C ausgelegt.

Die rechteckigen Heizregister solcherweise montieren, dass der Pfeil auf dem Gehäuse mit der Luftstromrichtung im System übereinstimmt.

Empfohlener Abstand zwischen dem Heizregister und den anderen Bestandteilen muss mindestens zwei Anschlussdurchmesser für Heizregister mit Lüftungsrohren und ein Schrägschnitt des Luftkanals für Heizregister mit rechteckigen Luftkanälen betragen.

Die Heizregister nicht wärmeisolieren! Entzündbare, explosive und feuergefährliche Stoffe dürfen näher als 150 mm zum Gehäuse des Heizregisters und 500 mm zur Eintritt- und Austrittsöffnungen dürfen nicht vorhanden sein. Die Luftleitungen und die Ventilatoren müssen mit einem Schutzgitter oder einer anderen Vorrichtung ausgestattet werden zur Vorbeugung des Zugangs zu den Rohrheizkörpern.

Elektrischer Anschluss erfolgt durch einen Leitungsschutzschalter mit dem Abstand zwischen getrennten Kontakten nicht weniger als 3 mm in allen Polen, in Übereinstimmung mit den Normen der Stromkabelmontage.

Der Filter zum Schutz des Heizregisters gegen Schmutz muss vor dem Heizregister eingesetzt werden. Bei der Montage des Filters bitte beachten Sie einen ausreichenden Abstand zum Heizregister um die Brandsicherheit zu gewährleisten.

Vor der Inbetriebnahme des Heizregisters bitte überprüfen Sie die folgenden Zustände:

- die sichere Erdung mit der an das Erdungskabel angeschlossenen Kabelklemme;
- die Versorgungsspannung wird dem Heizregister nur dann zugeführt, wenn der Ventilator läuft;
- die Versorgungsspannung wird nur dann abgeschaltet, wenn der Ventilator läuft, dabei der Mindestzeitabschnitt zwischen dem Spannungsabschalten und Ausschalten des Ventilators muss mindestens 30 Sekunden betragen;
- der Mindestluftdurchsatz durch das Heizregister ist in Übereinstimmung mit dem in den Tabellender technischen Daten angegebenen Wert.

Für einen ordnungsgemäßen und sicheren Betrieb der Heizregister empfiehlt sich der Einsatz eines automatischen Steuerungssystems, das komplexe Steuerung und Schutz darbietet:

- automatische Leistungs- und Heiztemperaturanpassung;
- Filterüberwachung durch einen Differenzdrucksensor;
- Unterbrechung der Stromversorgung bei Abschaltung des Zuluftventilators oder Senkung der Luftstromgeschwindigkeit sowie beim Auslösen eingebauter Überhitzungsthermostaten;
- Ausschaltung des Lüftungssystems nach der Verköhlung der Rohrheizkörper.

Beim Betrieb des Heizregisters können die Thermoschalter mit automatischer Rücksetzung auslösen.

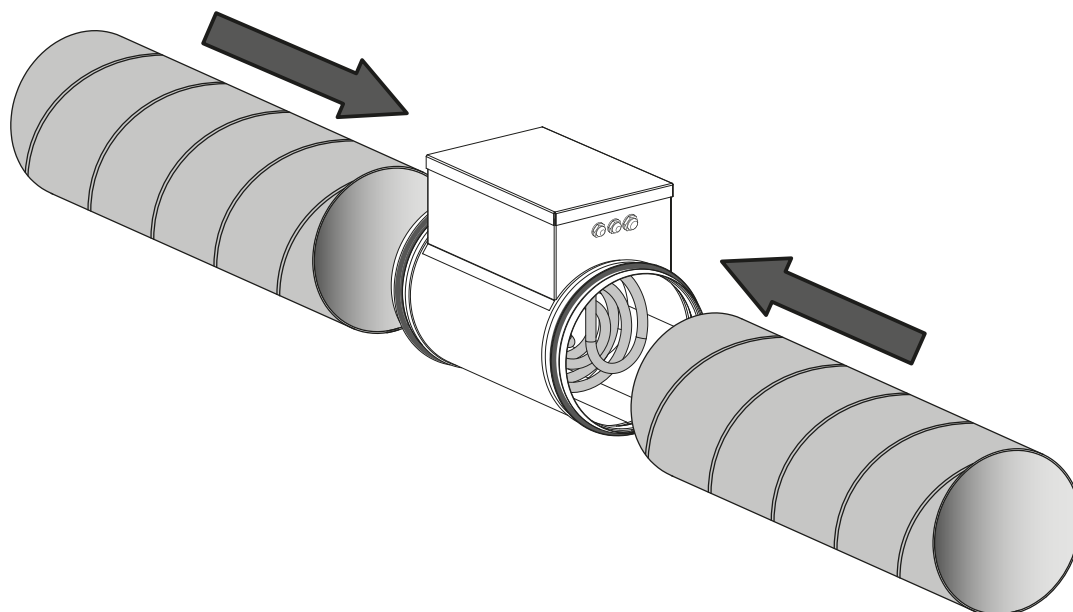
Die Thermoschalter können beim Stromausfall oder im Falle der Nichtübereinstimmung der Heizregisterleistung mit dem Luftdurchsatz im System betätigt werden. Die Thermoschalter unterbrechen die Stromversorgung, bis die Heizregistertemperatur der Raumtemperatur gleich wird.

Die Betätigung des manuellen Thermoschalters des zum Stromkreis angeschlossenen Heizregisters kann durch keinen Luftstrom (Notfallbetrieb) oder durch zu niedrigen Luftstrom (unter dem Mindest-Sollwert) im Heizregister verursacht werden.

Im Falle der Betätigung des manuellen Theroschalters:

- die Stromversorgung an das Heizregister unterbrechen
- die Störung im Lüftungssystem beseitigen
- die Abdeckung vom Klemmkasten trennen, die Taste RESET drücken und somit den Theroschalter in die Ausgangsstellung bringen

ANSCHLUSS DER LÜFTUNGSRÖHREN AN DEN HEIZREGISTER

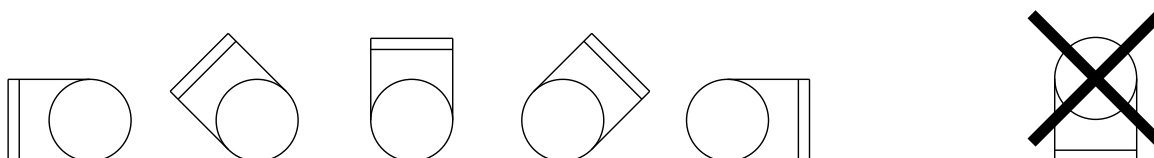


Der Heizregister ist für horizontale oder vertikale Montage in einem Luftkanal ausgelegt.

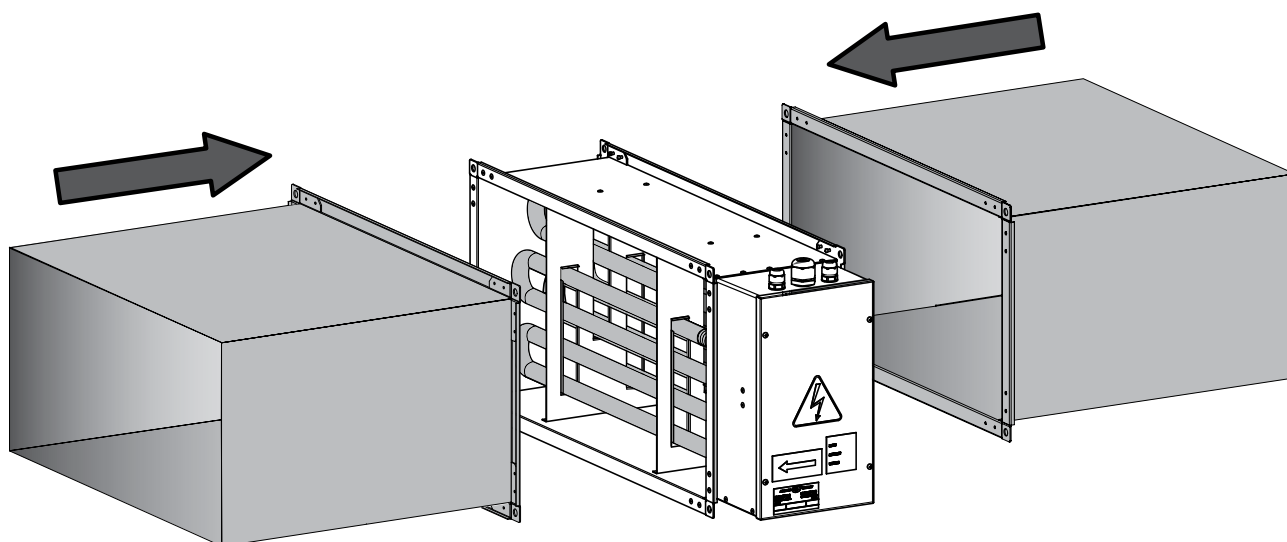
Bei einer waagrechten Montage muss der Deckel des Klemmkastens nach oben gerichtet werden.

Der maximale Abweichungswinkel ist 90 °C.

Der Heizregister darf nicht mit nach unten hängendem Klemmkasten montiert werden (Gefahr des Kondenswasserabflusses, der zu einem Stromkreis führen kann).



ANSCHLUSS DER RECHTECKIGEN LUFTKANÄLE AN DEN HEIZREGISTER



ANSCHLUSS AN DAS STROMNETZ



DAS GERÄT VOR ALLEN ARBEITEN VOM STROMNETZ TRENNEN.

DER ANSCHLUSS DES GERÄTS AN DAS STROMNETZ IST NUR NACH SORGFÄLTIGEM LESEN DER BETRIEBSANLEITUNG DURCH FACHPERSONAL GESTATTET, WELCHES ÜBER EINE GÜLTIGE ZULASSUNG FÜR SELBSTSTÄNDIGE ARBEITEN AN ELEKTRISCHEN ANLAGEN BIS 1000 V VERFÜGT.

DIE ELEKTRISCHEN NENNWERTE DES GERÄTS SIND AUF DEM TYPENSCHILD ANGEGEBEN. JEDER EINGRIFF IN DIE INTERNEN ANSCHLÜSSE IST VERBOTEN UND FÜHRT ZU GARANTIEVERLUST.

Die Heizregister werden an das Einphasenwechselstromnetz bei einer Netzspannung von 230V~/50 Hz oder an das Dreiphasenwechselstromnetz bei einer Netzspannung von 400V~/50 Hz je nach dem Modell des Heizregisters angeschlossen.

Der elektrische Anschluss erfolgt durch die isolierten, langlebigen, ummantelten und temperaturbeständigen elektrischen Leiter (Kabel, Leitungsdrähte) mit einem entsprechendem Mindestquerschnitt.

Der Heizregister muss durch einen ins Festnetz eingebauten Leistungsschalter QF mit elektromagnetischem Auslöser. Der Leistungsschalter schließt alle Netzphasen im Falle eines Kurzschlusses oder eines Neustarts ab.

Die Montagestelle des Leistungsschalters muss einen freien Zugriff für eine zügige Abschaltung der Anlage.

Der Ansprechstrom des Leistungsschalters muss höher sein als der Betriebsstrom des Heizregisters (siehe Tabellen der technischen Daten) mit minimalem Wertschritt.

Bei der Auswahl des Leistungsschalters muss die maximale Leitertemperatur berücksichtigt werden, die von Drahtart, Isolation, Drahtlänge und Verlegungsart (Luftverlegung, Verlegung im Kabelkanal, Wandverlegung).

Das Heizregister laut dem entsprechendem Anschlussschema je nach Anzahl der Rohrheizkörper Versorgungsspannung und Phasen.

Bezeichnungserklärung auf dem Anschlussschema:

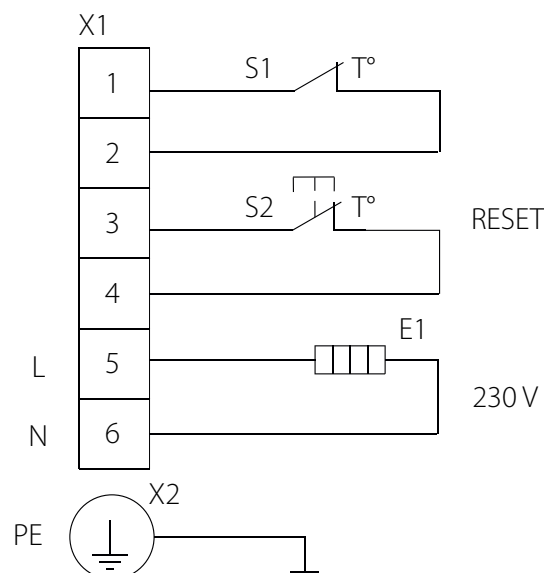
S1, S2: Thermoschalter

En: Heizkörper

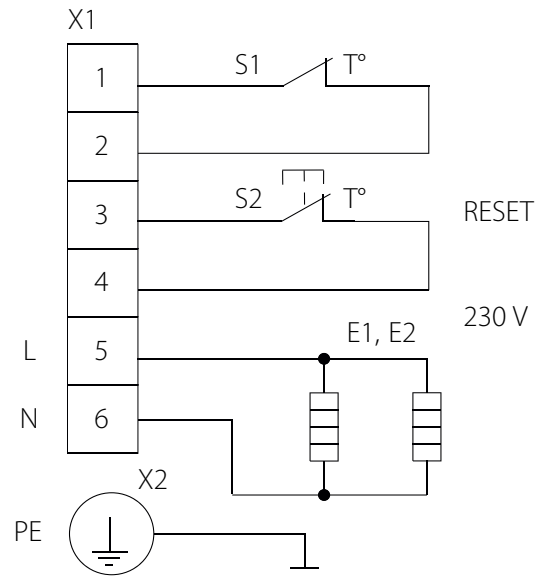
X1: Klemmplatte

X2: Erdklemme

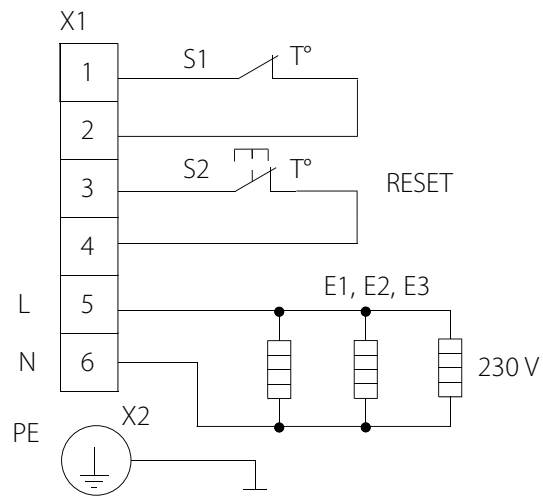
ANSCHLUSSSCHEMA DES EINPHASEN-HEIZREGISTERS MIT EINEM ROHRHEIZKÖRPER

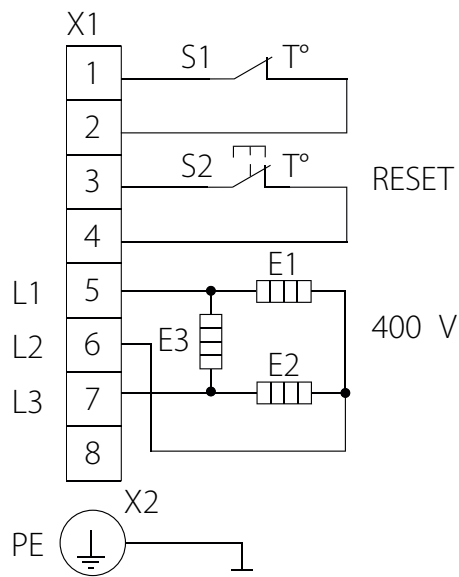
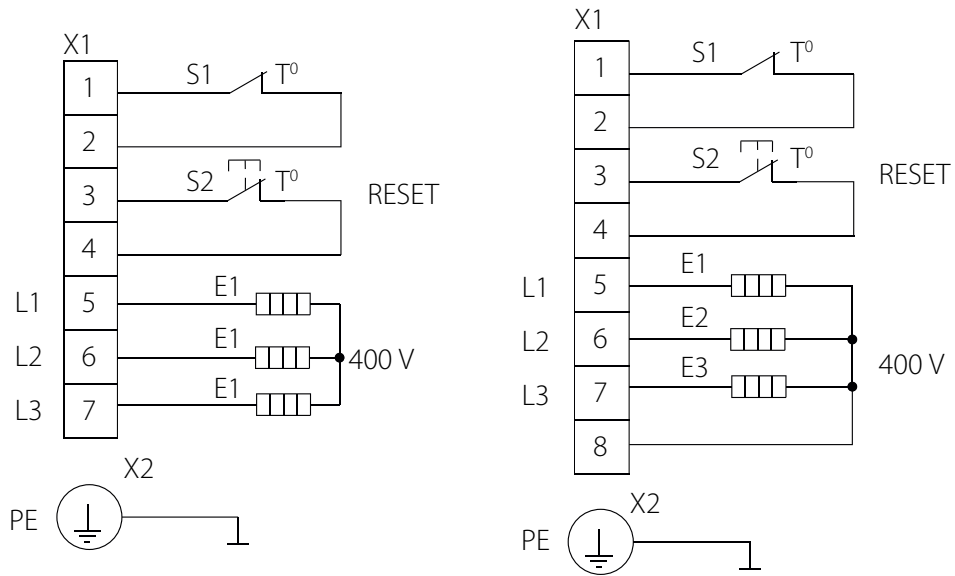


ANSCHLUSSSCHEMA DES EINPHASEN-HEIZREGISTERS MIT ZWEI ROHRHEIZKÖRPERN

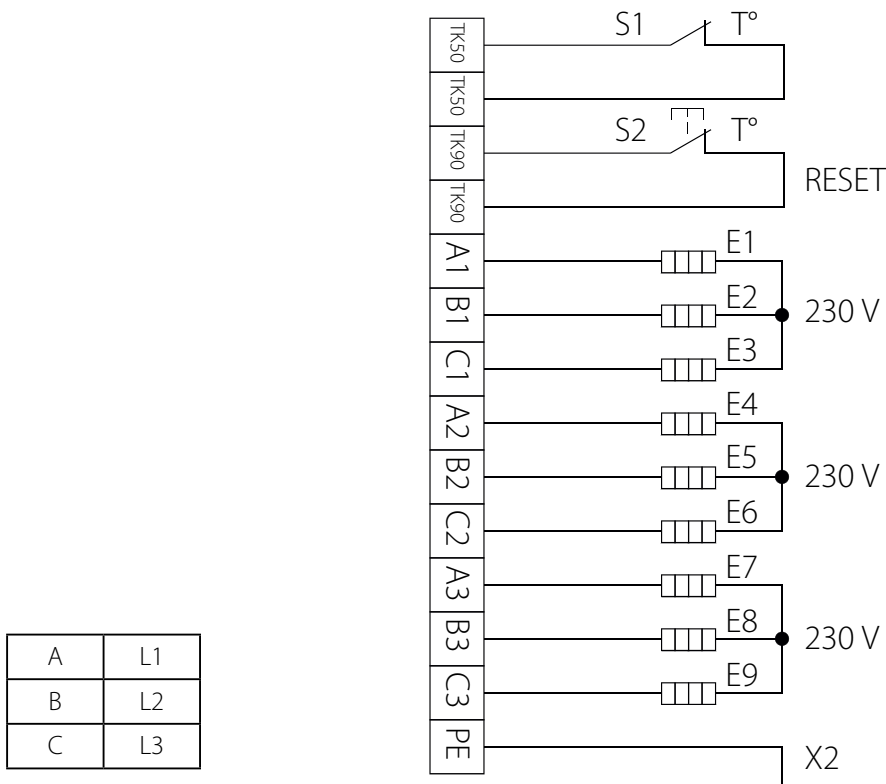


ANSCHLUSSSCHEMA DES EINPHASEN-HEIZREGISTERS MIT DREI ROHRHEIZKÖRPERN

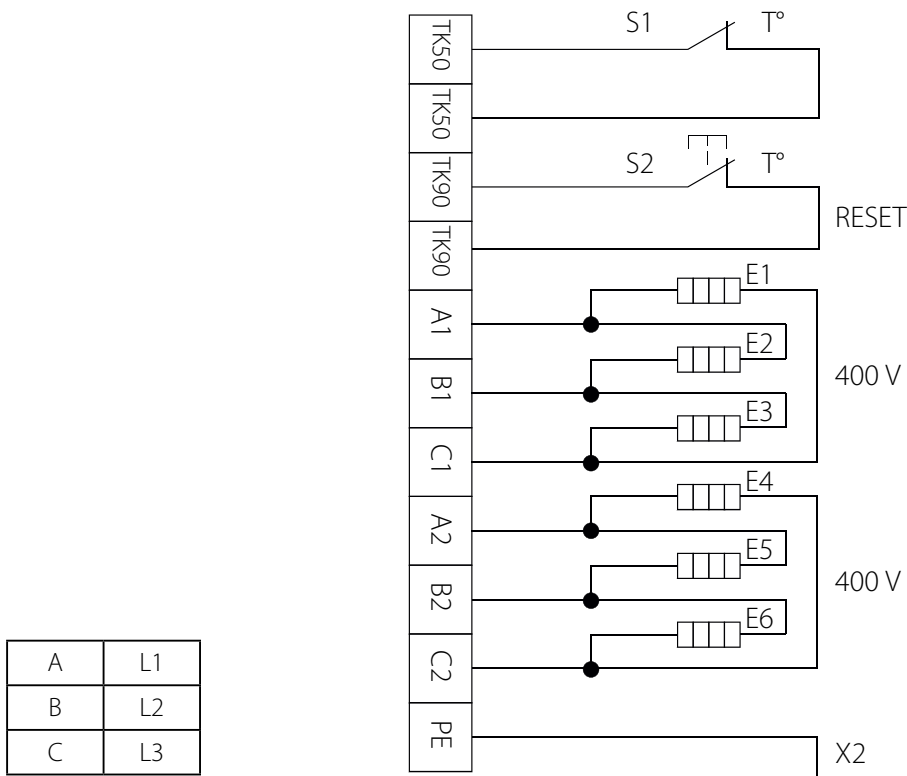


ANSCHLUSSSCHEMA DES DREIPHASEN-HEIZREGISTERS MIT DREI ROHRHEIZKÖRPERN


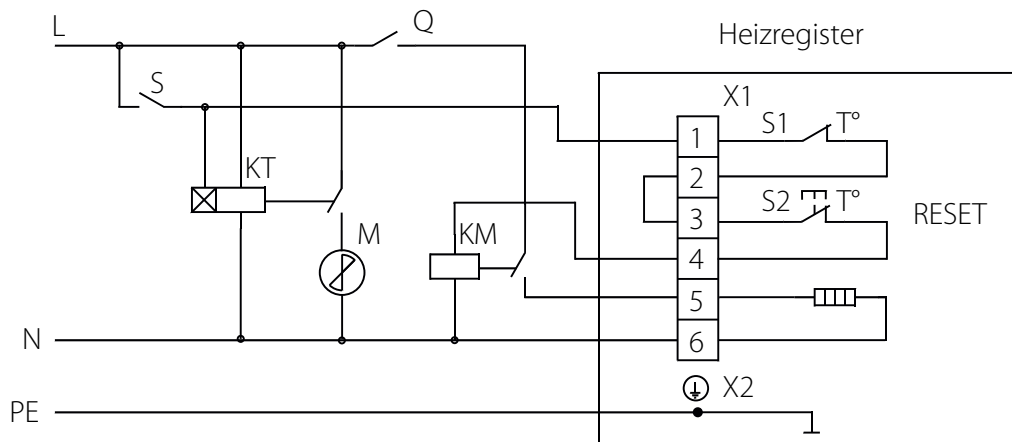
**ANSCHLUSSSCHEMA DES DREIPHASEN-HEIZREGISTERS MIT SECHS ROHRHEIZKÖRPERN,
MIT DER STERNSCHALTUNG UND DEN EXTERNEN THERMOKONTAKTEN**



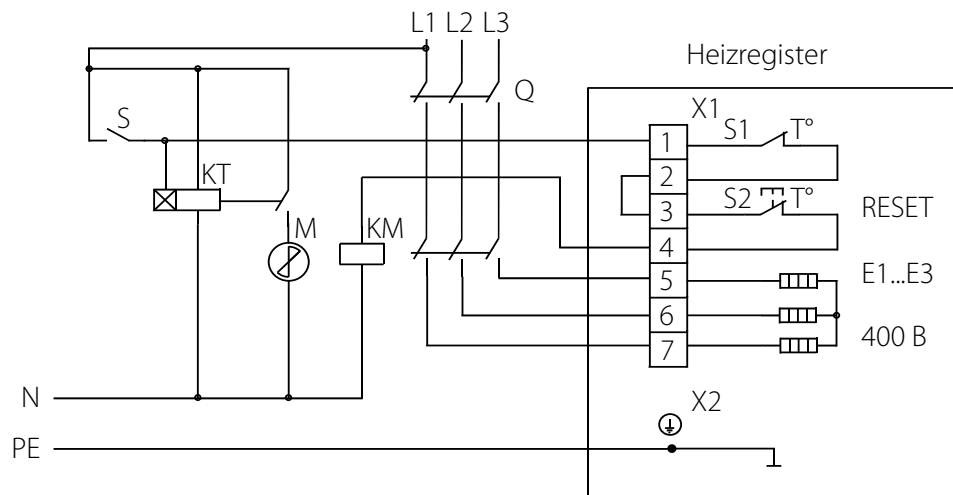
**SCHALTPLAN ZUM ANSCHLUS DES DREIPHASEN-HEIZREGISTERS MIT SECHS ROHRHEIZKÖRPERN,
MIT DER DREIECKSCHALTUNG UND DEN EXTERNEN THERMOKONTAKTEN**



**ANSCHLUSSSCHEMA DES EINPHASEN-HEIZREGISTERS
MIT EINEM ROHRHEIZKÖRPER UND NACHLAUFSCHALTER**

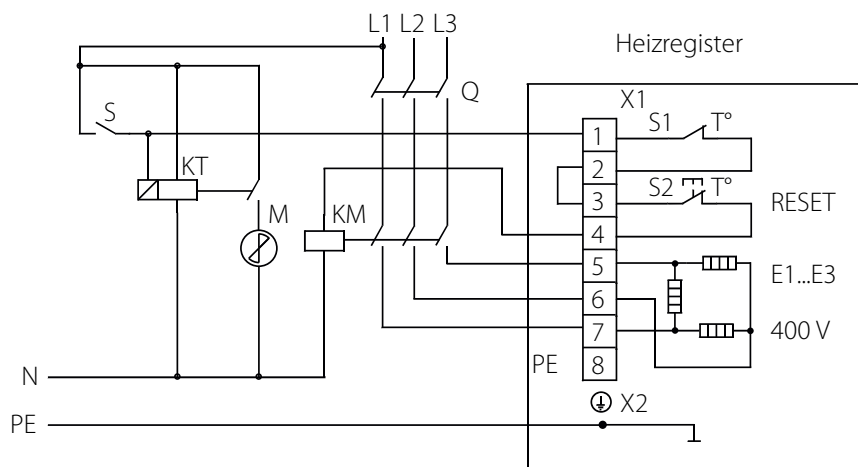


**SCHALTPLAN ZUM ANSCHLUSS DES RECHTECKIGEN DREIPHASEN-HEIZREGISTERS
MIT DREI ROHRHEIZKÖRPERN, STERNSCHALTUNG UND NACHLAUFSCHALTER**

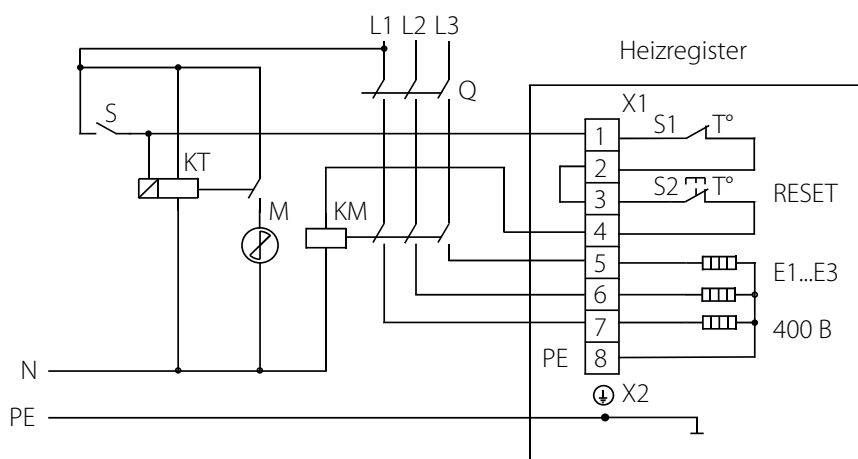


- S: Schalter
- KT: Nachlaufschalter
- M: Ventilator
- KM: magnetischer Starter
- Q: Leitungsschutzschalter

SCHALTPLAN ZUM ANSCHLUSS DES RECHTECKIGEN DREIPHASEN-HEIZREGISTERS MIT DREI ROHRHEIZKÖRPERN, STERNSCHALTUNG UND NACHLAUFSCHALTER



SCHALTPLAN ZUM ANSCHLUSS DES RECHTECKIGEN DREIPHASEN-HEIZREGISTERS MIT DREI ROHRHEIZKÖRPERN, DREIECKSCHALTUNG UND NACHLAUFSCHALTER



- S: Schalter
- KT: Nachlaufschalter
- M: Ventilator
- KM: magnetischer Starter
- Q: Leitungsschutzschalter

Betriebslogik der Heizregister mit Steuerkreisen:

Nach Betätigung des Schalters **S** wird die Spule des magnetischen Starters **KM** durch die Ruhekontakte der Thermoventile aufgeladen. Die Spannungsversorgung des Heizregisters geschieht über die Ruhekontakte der Thermoventile und des magnetischen Starters. Sollte ein der Thermoventile betätigt werden, so wird der Stromkreis des magnetischen Starters **KM** unterbrochen und somit wird die Überhitzung des Heizregisters vorbeugt.

Das Anschlussschema zeigt auch das Anschlussbeispiel des Ventilators mit einem Nachlaufschalter **KT**, der durch Kontaktöffnung betätigt wird. Der Ventilator **M** wird nach Ausschalten des Heizregisters gestoppt, so dass die Abkühlung der Rohrheizkörper gewährleistet wird.

Der automatische Leitungsschutzschalter **Q** verhindert die Überlastung der Stromkreise.

Das Heizregister laut dem entsprechenden Anschlussschema anzuschließen, je nach Anzahl der Rohrheizkörper, Versorgungsspannung und Phasen.

WARTUNGSHINWEISE



DAS GERÄT IST VOR ALLEN ELEKTRISCHEN MONTAGEARBEITEN VOM STROMNETZ ZU TRENNEN.

Betrieb und Wartung an dem Heizregister sind nur von einer gelernten Fachkraft ausgestattet.

Wartungsreihenfolge:

- die Schrauben-, Niet- und Schweissverbindungen überprüfen;
- die Klemmverschraubungen des Erdungskabels und der elektrischen Verbindungen überprüfen;
- die Stromkabel-Klemmverbindungen überprüfen;
- die Oberfläche der Rohrheizkörper von Staub und Verschmutzungen reinigen. Reinigung mit Lösungsmittel und entzündbaren Stoffen ist nicht gestattet.

LAGERUNGS- UND TRANSPORTVORSCHRIFTEN

Das Gerät in der Originalverpackung in einem belüfteten Raum bei einer Temperatur von +10 °C bis + 40 °C und bei relativer Luftfeuchtigkeit bis höchstens 80 % lagern.

Die Beförderung mit Fahrzeugen jeglicher Art muss unter stetigem Schutz vor schädlichen mechanischen und witterungsbedingten Einflüssen erfolgen. Bei Umschlagsarbeiten Hebezeug zur Vorbeugung möglicher Schäden verwenden.

Die Transporterfordernisse für diese Ladungsart sind zu erfüllen.

Be- und Entladearbeiten sorgfältig durchführen, vor Stößen schützen.

Das Gerät keinen extremen Temperaturschwankungen aussetzen. Eine plötzliche Temperaturänderung kann zu Kondensatbildung und Betriebsstörungen beim Starten des Geräts führen.

Falls das Gerät bei niedrigen Temperaturen transportiert wurde, dieses vor dem Einschalten für mindestens 2 Stunden bei Raumtemperatur stehen lassen.

HERSTELLERGARANTIE

Der Hersteller setzt eine Garantiedauer von 24 Monaten ab Verkaufsdatum über den Einzelhandel fest, unter der Bedingung der Erfüllung der Vorschriften für Transport, Lagerung, Montage und Betrieb durch den Verbraucher.

Bei Funktionsstörungen des Geräts durch werkseitig verursachte Fehler, die innerhalb der Garantiefrist auftreten, hat der Verbraucher Anspruch auf kostenlose Behebung der Mängel am Gerät mittels Garantiereparatur durch den Hersteller.

Die Garantiereparatur umfasst insbesondere Arbeiten zur Behebung von Mängeln beim Betrieb des Geräts, um eine bestimmungsgemäße Nutzung des Geräts innerhalb der Garantiefrist sicherzustellen. Die Mängelbehebung erfolgt durch Ersatz oder Reparatur der defekten Teile oder Einheiten des Geräts.

Die Garantie-Serviceleistung umfasst nicht:

- Regelmäßige technische Wartung;
- Montage/Demontage des Geräts;
- Einrichten des Geräts.

Für die Garantiereparatur muss der Verbraucher das Gerät, die Betriebsanleitung mit dem Vermerk des Verkaufsdatums sowie einen Zahlungsschein als Bestätigung des Kaufs vorlegen.

Das vorgelegte Modell des Geräts muss mit dem Modell übereinstimmen, welches in der Betriebsanleitung angegeben ist.

Wenden Sie sich für Garantieleistungen an den Verkäufer des Geräts.

Die Garantie gilt nicht in folgenden Fällen:

- Der Verbraucher legt das Gerät nicht komplett vor, wie in der Betriebsanleitung angegeben, einschließlich der vom Verbraucher demontierten Bestandteile des Geräts.
- Nichtübereinstimmung des Modells oder der Marke des Geräts mit der Abbildung auf der Verpackung sowie in der Betriebsanleitung.
- Nicht fristgerechte technische Wartung des Geräts durch den Verbraucher.
- bei vom Verbraucher zugefügten äußerlichen Beschädigungen des Gehäuses und der inneren Einheiten (außer äußeren Änderungen am Gerät, welche für die Montage notwendig sind).
- Änderungen in der Konstruktion des Gerätes oder technische Änderungen am Gerät.
- Ersetzung und Benutzung von Einheiten, Teilen, die nicht durch den Hersteller vorgesehen sind.
- Unzweckmäßige Benutzung des Geräts.
- Verletzung der Montagevorschriften des Geräts durch den Verbraucher.
- Verletzung der Vorschriften für die Steuerung des Geräts durch den Verbraucher.
- Anschluss des Geräts ans Stromnetz mit einer anderen Spannung, als in der Betriebsanleitung angegeben ist.
- Ausfall des Geräts infolge Spannungssprüngen im Stromnetz.
- Durchführung einer selbständigen Reparatur des Geräts durch nichtautorisierte Personen.
- Reparaturen des Geräts durch Personen, die nicht vom Hersteller autorisiert sind.
- Ablauf der Garantiefrist des Geräts.
- Verletzung geltender Vorschriften für die Beförderung des Geräts durch den Verbraucher.
- Verletzung der Vorschriften über die Lagerung des Geräts durch den Verbraucher.
- Rechtswidrige Handlungen von Drittpersonen in Bezug auf das Gerät.
- Ausfall des Geräts infolge höherer Gewalt (Feuer, Überschwemmung, Erdbeben, Kriege, militärische Handlungen jeder Art, Blockade).
- Fehlen der Plomben, wenn solche durch die Betriebsanleitung vorgesehen sind.
- Nichtvorlage der Betriebsanleitung mit dem Verkaufsvermerk und dem Verkaufsdatum.
- Fehlen des Kaufbeleges mit ausgewiesenem Verkaufsdatum, welches den Kauf bestätigt.



ERFÜLLEN SIE DIE VORLIEGENDEN BETRIEBSANFORDERUNGEN, UM EINE ORDNUNGSGEMÄSSE FUNKTION UND EINE LANGE LEBENSDAUER DES GERÄTS SICHERZUSTELLEN.

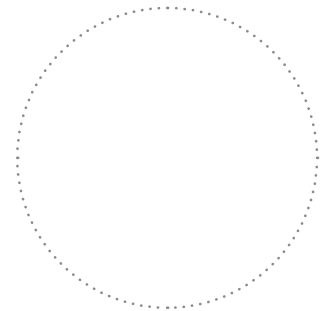
DIE GEWÄHRLEISTUNGSANSPRÜCHE KÖNNEN NUR DANN GELTEND GEMACHT WERDEN, WENN DAS GERÄT, EIN KAUFBELEG UND DIE BETRIEBSANLEITUNG, IN DER DAS VERKAUFSDATUM NOTIERT IST, VORLIEGEN.

ABNAHMEPROTOKOLL

Typ des Geräts	Kanalheizregister
Modell	NK _____
Seriennummer	
Hergestellt am (Datum)	
Das Produkt entspricht den Europäischen Normen und Standards, den Richtlinien über die Niederspannung und elektromagnetische Verträglichkeit. Hiermit erklären wir, dass das Produkt mit den maßgeblichen Anforderungen aus Richtlinie 2014/30/EU über elektromagnetische Verträglichkeit und Niederspannungsrichtlinie 2014/35/EU, und Richtlinie 93/68/EWG über CE-Kennzeichnung übereinstimmt.	
Prüfzeichen	

VERKÄUFERINFORMATIONEN

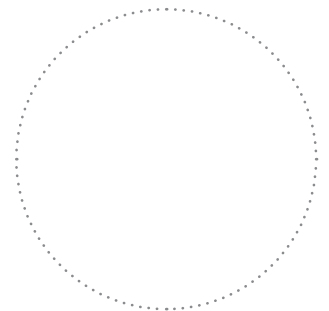
Bezeichnung der Verkaufsstelle	
Anschrift	
Telefon	
E-Mail	
Verkaufsdatum	
Das Gerät mit sämtlichem Zubehör mit einer Betriebsanleitung erhalten. Die Garantiebedingungen sind verständlich und akzeptiert.	
Unterschrift des Käufers	



Stempel des Verkäufers

MONTAGEPROTOKOLL

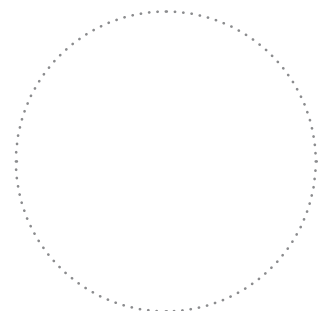
Das Gerät ist montiert und an das Stromnetz gemäß den Anforderungen dieser Betriebsanleitung angeschlossen.	
Firmenname	
Anschrift	
Telefon	
Name, Vorname des Monteurs	
Montagedatum:	Unterschrift:
Die Montage des Geräts entspricht allen geltenden lokalen und nationalen Bau Normen, elektrischen und technischen Normen und Standards. Das Gerät funktioniert einwandfrei, wie vom Hersteller vorgesehen.	
Unterschrift:	



Stempel der Montagefirma

GARANTIEKARTE

Typ des Geräts	Kanalheizregister
Modell	NK _____
Seriennummer	
Herstellungsdatum	
Verkaufsdatum	
Garantiefrist	
Händler	



Stempel des Verkäufers

