

Temperaturregler
RT-10



■ **Verwendungszweck**

Kontrolle der im Raum eingestellten Temperatur sowie Steuerung der Lüftungs-, Heiz- und Klimaanlage.

■ **Aufbau und Steuerung**

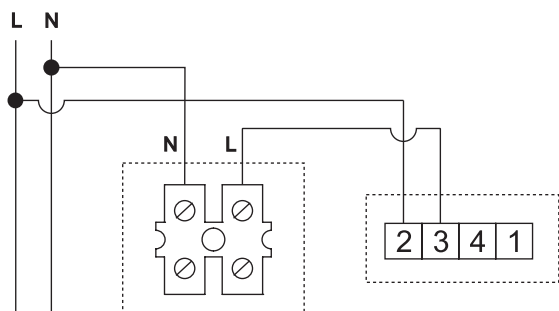
Das Gehäuse ist aus dem Qualitätskunststoff hergestellt. Bei der Senkung bzw. der Erhöhung der Messtemperatur dem Sollwert gegenüber schaltet der Thermostat die Kontakte ab- bzw. ein (die Funktionsweise wird beim Anschluss eingestellt).
Temperaturregelbereich: von +10 bis +30 °C.

■ **Montage**

AP-Montage im Innenbereich. Die empfohlene Montagehöhe ist 1,5 m vom Boden. Der Temperaturregler darf nicht in der Nähe von Fenstern, Türen, Heiz- und Kühlgeräten aufgestellt werden.

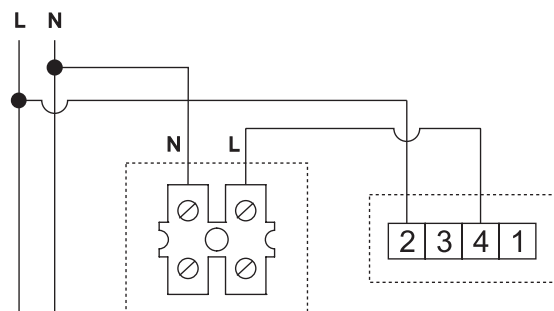
Technische Daten

	RT-10
Netzspannung 50/60 Hz, V	1~230
Außenabmessungen AxBxC, mm	84x84x35
Max Umgebungstemperatur, °C	40
Schutzart	IP40
Hysterese, °C	0,5...1,0



Der Ventilator läuft bis zur Erreichung der im Thermostat vorgegebenen Einstelltemperatur

Abb. 1



Der Ventilator läuft ab der Erreichung der im Thermostat vorgegebenen Einstelltemperatur

Abb. 2

Anschlussvariante

Zum Schaltbild Abb. 1

- Max Stromlast 10 A;
- Max induktive Last 3 A.

Zum Schaltbild Abb. 2

- Max Stromlast 6 A;
- Max induktive Last 2 A.