

## AOW-Serie

## AOW1-Serie



Die Geräte mit einem Warmwasser-Heizregister sind geeignet zur Organisation der rationellen und wirksamen Luftheizung bzw. der Luftkühlung in verschiedenen Räumen.

### Vorteile der Luftheizung bzw. der Luftkühlung:

- ▶ schnelle Erreichung der Solltemperatur im Raum;
- ▶ durch geringe Trägheit des Systems können der veränderliche Temperaturbetrieb und die Zonenheizung verwendet werden;
- ▶ hohe Wärmeleistung;
- ▶ die Erstellungskosten für die Luftheizanlage sind geringer im Vergleich mit einem ähnlichen System der Wasserheizung (-kühlung).

### ■ Verwendungszweck

Raumluftheizung bzw. der Raumluftkühlung mit einem Wasserwärmeträger sowie gleichmäßige Verteilung der Luft mit den Ventilator und den Verschlussklappen. AOW1 funktioniert ausschließlich in Luftheizbetrieb. Schnelle Heizung bzw. Kühlung von großen Räumen dank dem hocheffizienten Heizregister und dem leistungsstarken Ventilator. Eignen sich auch für eine lokale Heizung bzw. der Kühlung der Betriebsbereiche, z.B. in großen Hallen/ Hangars und in den Produktionshallen. Geeignet zur Heizung bzw. der Kühlung von großflächigen Räumen wie Werkhallen, Kraftfahrzeugservicestationen, Wagenreiniger, Garagen, Automobilsalons, Lager Räume, Einkaufshäuser, Supermärkte, Ladengeschäfte, Sporthallen, Konferenzhallen, Ausstellungsräume, Viehzucht- und Geflügelarmen, Treibhäuser, sonstige Räume. Der Einsatz von den Luftheiz- und Luftkühlanlagen reduziert die Zeitaufwendungen für Aufstellung sowie die Investitionskosten für Heiz- bzw. Kühlanlagen.

### ■ Aufbau

Das Gerät AOW/AOW1 besteht aus einem Axialventilator und einem gerippten Kupfer-Alu-Warmwasser-Heizregister, die im kunststoffbeschichteten Stahlgehäuse montiert

werden. Der Wärmetauscher hat die durch die Seitenwand des Gehäuses geführten Stutzen mit dem Rohr- Außengewinde zur Zufuhr und dem Anschluss des Wärmeträgers. Diese Geräte sind geeignet zum Betrieb beim max Betriebsdruck 1,6 MPa (16 bar) und der max Betriebstemperatur des Wärmeträgers +100 °C. AOW1 verfügt über eine vereinfachte Konstruktion und hat keinen Kondensatablaufstutzen.

### ■ Ventilatormotor

Asynchron- Außenläufermotor mit einem integrierten Überhitzungsschutz mit automatischer Rückstellung.

### ■ Steuerung und Bedienung

Stufenlose oder stufenweise Drehzahlregelung über einen Triac- oder Trafo-Drehzahlregler. Durch Drehzahlseinkung der Ventilatoren werden der Luftdurchsatz sowie der Wärmedurchsatz für Heizung bzw. Kühlung reduziert. Die Steuerung der Betriebsarten der Luftheizungs- bzw. der Luftkühlanlage erfolgt mit der Steuereinheit UWT-1E (Sonderzubehör). Die Steuereinheit hat drei Steuerzustände des AOW-Geräts (Änderung der Ventilator-Drehzahl).

Die Steuereinheit ist mit dem Schalter mit der Betriebsanzeige, den luftdichten Kabelverschraubungen sowie der Schmelzsicherung zum Schutz gegen Kurzschluss ausgestattet. Die Steuereinheit wird zusammen mit den digitalen Thermostaten Serie TST-1-300 mit Sensor Display (TSTD-1-300 mit der Fernbedienung versehen) bzw. RTS-1-400 mit LCD-Display (RTSD-1-400 mit der Fernbedienung versehen) betrieben. Erhältlich als Sonderzubehör.

Der Thermostat in einem Raum aufzustellen, in dem die Luftheizungs- bzw. der Luftkühlanlage montiert ist. Dieser dient dazu, die Temperatur zu messen und eine erforderliche Betriebsart zu bestimmen. Zur korrekten Betrieb der Luftheizanlage ist der Thermostat an einem Ort anzubringen, an der die Temperaturschwankungen von den Fenstern, Türen bzw. Heizgeräten keinen Einfluss haben. Ein Thermostat eignet sich zur Steuerung von mehreren Luftheizungs- und Luftkühlanlagen, die in einem Raum funktionieren.

### ■ Montage

Mit Konsolen bzw. Trägern (separate Bestellung) kann das Gerät an den Wänden (Säulen) vertikal bzw. an der Decke (den Balken) horizontal aufgestellt werden.

### Bezeichnungsschlüssel

| Serie                                 | Nennleistung, kW |
|---------------------------------------|------------------|
| <b>VENTS AOW</b><br><b>VENTS AOW1</b> | 25; 30; 45       |

### Zubehörteile



**Technische Daten**

|                                 | AOW/AOW1 25 | AOW/AOW1 30 | AOW/AOW1 45 |
|---------------------------------|-------------|-------------|-------------|
| Netzspannung Anlage, V/50 Hz    | 230         | 230         | 230         |
| Leistungsaufnahme Ventilator, W | 136         | 191         | 255         |
| Stromaufnahme Ventilator        | 0,6         | 0,85        | 1,12        |
| Drehzahl, min <sup>-1</sup>     | 1350        | 1440        | 1360        |
| Schalldruck 3 m, dBA            | 53          | 55          | 58          |
| Max Wärmeträgertemperatur, °C   | 100         | 100         | 100         |
| Schutzart                       | IP44        | IP44        | IP44        |
| Isolationsklasse                | F           | B           | F           |
| Wurfweite, m                    | 9           | 12          | 16          |

**Technische Daten für Heizungsbetrieb**

| Modell      | Luftdurchsatz, m <sup>3</sup> /h | Zulufttemperatur, °C | Temperaturdifferenz 90/70 °C |                         |                                    |                         | Temperaturdifferenz 80/60 °C |                         |                                    |                         | Temperaturdifferenz 70/50 °C |                         |                                    |                         | Temperaturdifferenz 60/40 °C |                         |                                    |                         |
|-------------|----------------------------------|----------------------|------------------------------|-------------------------|------------------------------------|-------------------------|------------------------------|-------------------------|------------------------------------|-------------------------|------------------------------|-------------------------|------------------------------------|-------------------------|------------------------------|-------------------------|------------------------------------|-------------------------|
|             |                                  |                      | Leistungsaufnahme, kW        | Austrittstemperatur, °C | Wasserdurchsatz, m <sup>3</sup> /h | Wasserdruckverlust, kPa | Leistungsaufnahme, kW        | Austrittstemperatur, °C | Wasserdurchsatz, m <sup>3</sup> /h | Wasserdruckverlust, kPa | Leistungsaufnahme, kW        | Austrittstemperatur, °C | Wasserdurchsatz, m <sup>3</sup> /h | Wasserdruckverlust, kPa | Leistungsaufnahme, kW        | Austrittstemperatur, °C | Wasserdurchsatz, m <sup>3</sup> /h | Wasserdruckverlust, kPa |
| AOW/AOW1 25 | 2200                             | -15                  | 34,5                         | 26,0                    | 1,51                               | 7,5                     | 30,4                         | 21,2                    | 1,30                               | 6,0                     | 26,0                         | 16,0                    | 1,19                               | 4,6                     | 22,0                         | 11,0                    | 1,01                               | 3,4                     |
|             |                                  | -10                  | 32,0                         | 29,0                    | 1,40                               | 6,6                     | 28,3                         | 24,3                    | 1,22                               | 5,3                     | 24,0                         | 19,2                    | 1,12                               | 4,0                     | 20,0                         | 14,0                    | 0,90                               | 2,8                     |
|             |                                  | -5                   | 30,0                         | 32,0                    | 1,30                               | 5,8                     | 26,2                         | 27,4                    | 1,19                               | 4,6                     | 22,0                         | 22,0                    | 1,01                               | 3,4                     | 18,0                         | 17,0                    | 0,79                               | 2,3                     |
|             |                                  | 0                    | 28,0                         | 35,0                    | 1,19                               | 5,2                     | 24,1                         | 30,4                    | 1,12                               | 4,0                     | 20,0                         | 25,0                    | 0,90                               | 2,8                     | 16,0                         | 20,0                    | 0,68                               | 1,8                     |
|             |                                  | 5                    | 26,2                         | 38,5                    | 1,19                               | 4,5                     | 22,1                         | 33,3                    | 1,01                               | 3,3                     | 18,0                         | 28,0                    | 0,79                               | 2,3                     | 14,0                         | 22,0                    | 0,61                               | 1,4                     |
|             |                                  | 10                   | 24,2                         | 41,4                    | 1,12                               | 3,9                     | 20,1                         | 36,1                    | 0,94                               | 2,8                     | 15,9                         | 30,6                    | 0,68                               | 1,9                     | 12,0                         | 25,0                    | 0,50                               | 1,0                     |
|             |                                  | 15                   | 22,1                         | 44,2                    | 1,01                               | 3,3                     | 18,1                         | 38,8                    | 0,90                               | 2,3                     | 13,8                         | 33,0                    | 0,61                               | 1,4                     | 9,0                          | 27,0                    | 0,40                               | 0,7                     |
| AOW/AOW1 30 | 3000                             | -15                  | 48,4                         | 27,2                    | 2,09                               | 7,4                     | 42,0                         | 22,0                    | 1,91                               | 6,0                     | 36,6                         | 17,0                    | 1,58                               | 4,7                     | 31,0                         | 11,7                    | 1,30                               | 3,5                     |
|             |                                  | -10                  | 45,4                         | 30,3                    | 2,02                               | 6,6                     | 39,0                         | 25,2                    | 1,69                               | 5,3                     | 33,7                         | 20,0                    | 1,51                               | 4,0                     | 27,6                         | 14,6                    | 1,19                               | 2,9                     |
|             |                                  | -5                   | 42,4                         | 33,4                    | 1,91                               | 5,9                     | 36,7                         | 28,2                    | 1,58                               | 4,6                     | 30,0                         | 22,9                    | 1,40                               | 3,4                     | 24,0                         | 17,4                    | 1,12                               | 2,4                     |
|             |                                  | 0                    | 39,5                         | 36,4                    | 1,69                               | 5,2                     | 33,8                         | 31,1                    | 1,51                               | 3,9                     | 28,0                         | 25,7                    | 1,19                               | 2,9                     | 21,0                         | 20,0                    | 1,01                               | 1,9                     |
|             |                                  | 5                    | 36,7                         | 39,4                    | 1,58                               | 4,5                     | 30,9                         | 34,0                    | 1,40                               | 3,4                     | 25,0                         | 28,5                    | 1,12                               | 2,4                     | 19,0                         | 22,7                    | 0,79                               | 1,5                     |
|             |                                  | 10                   | 33,8                         | 42,1                    | 1,51                               | 3,9                     | 28,1                         | 36,7                    | 1,19                               | 2,8                     | 22,0                         | 31,1                    | 1,01                               | 1,9                     | 16,0                         | 25,2                    | 0,68                               | 1,1                     |
|             |                                  | 15                   | 31,0                         | 44,9                    | 1,40                               | 3,3                     | 25,3                         | 40,0                    | 1,12                               | 2,3                     | 19,4                         | 33,7                    | 0,90                               | 1,5                     | 13,0                         | 27,5                    | 0,61                               | 0,7                     |
| AOW/AOW1 45 | 3850                             | -15                  | 63,0                         | 28,4                    | 2,81                               | 11,9                    | 55,6                         | 23,3                    | 2,41                               | 9,7                     | 48,1                         | 18,1                    | 2,09                               | 7,6                     | 40,4                         | 12,8                    | 1,80                               | 5,7                     |
|             |                                  | -10                  | 59,2                         | 31,5                    | 2,59                               | 10,6                    | 51,8                         | 26,4                    | 2,30                               | 8,5                     | 44,3                         | 21,1                    | 1,91                               | 6,6                     | 36,7                         | 15,7                    | 1,58                               | 4,8                     |
|             |                                  | -5                   | 55,4                         | 34,6                    | 2,41                               | 9,4                     | 48,0                         | 29,3                    | 2,09                               | 7,4                     | 40,6                         | 23,9                    | 1,80                               | 5,6                     | 32,9                         | 18,5                    | 1,40                               | 3,9                     |
|             |                                  | 0                    | 51,6                         | 37,5                    | 2,30                               | 8,3                     | 44,3                         | 32,2                    | 2,02                               | 6,4                     | 36,9                         | 26,8                    | 1,58                               | 4,7                     | 29,2                         | 21,3                    | 1,30                               | 3,2                     |
|             |                                  | 5                    | 47,9                         | 40,4                    | 2,09                               | 7,3                     | 40,6                         | 35,0                    | 1,80                               | 5,5                     | 33,2                         | 29,5                    | 1,51                               | 3,9                     | 25,6                         | 23,9                    | 1,12                               | 2,5                     |
|             |                                  | 10                   | 44,3                         | 43,2                    | 2,02                               | 6,3                     | 37,0                         | 37,8                    | 1,58                               | 4,6                     | 29,6                         | 32,2                    | 1,30                               | 3,2                     | 21,9                         | 26,4                    | 1,01                               | 1,9                     |
|             |                                  | 15                   | 40,6                         | 45,9                    | 1,80                               | 5,4                     | 33,4                         | 40,4                    | 1,51                               | 3,8                     | 26,0                         | 34,8                    | 1,12                               | 2,5                     | 18,1                         | 28,8                    | 0,79                               | 1,3                     |

**Auswahltabelle der Zubehörteile**

| Modell  | Steuereinheit<br> | Digitaler Thermostat   |                     | Montagezubehör    |             |
|---------|-------------------|------------------------|---------------------|-------------------|-------------|
|         |                   | mit Sensor Display<br> | mit LCD Display<br> | Montagewinkel<br> | Konsole<br> |
| AOW 25  | UWT-1E            |                        |                     | MKP-AOW           | MK-AOW 25   |
| AOW1 25 |                   | TST-1-300              | RTS-1-400           |                   | MK-AOW1 25  |
| AOW 30  |                   | TSTD-1-300             | RTSD-1-400          |                   | MK-AOW 30   |
| AOW1 30 |                   |                        |                     |                   | MK-AOW 25*  |
| AOW 45  |                   |                        |                     |                   | MK-AOW 45   |
| AOW1 45 |                   |                        |                     |                   | MK-AOW 30*  |

\* Die Querstücke zwischen den Konsolen MK-AOW zur Befestigung an das Gerät AOW1 sind nicht verbrauchbar.

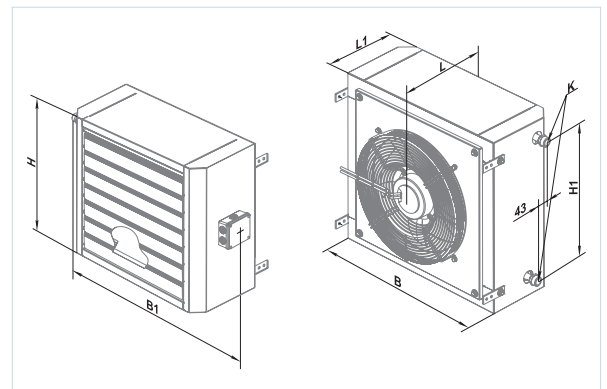
AOW/AOW1  
LUFTEANLAGEN UND  
LÜFTKÜHLANLAGEN

Technische Daten für Kühlbetrieb

| Modell | Luftdurchsatz, m <sup>3</sup> /h | Luft Eintrittstemperatur, °C | Temperaturdifferenz 7/12 °C |                             |                                    |                         |
|--------|----------------------------------|------------------------------|-----------------------------|-----------------------------|------------------------------------|-------------------------|
|        |                                  |                              | Leistungsaufnahme, kW       | Luftaustrittstemperatur, °C | Wasserdurchsatz, m <sup>3</sup> /h | Wasserdruckverlust, kPa |
| AOW 25 | 2200                             | 35                           | 9,1                         | 26,0                        | 1,6                                | 7,5                     |
|        |                                  | 30                           | 5,8                         | 22,5                        | 1,0                                | 6,1                     |
|        |                                  | 25                           | 3,2                         | 21,0                        | 0,6                                | 2,1                     |
|        |                                  | 20                           | 2,0                         | 18,0                        | 0,3                                | 0,9                     |
| AOW 30 | 3000                             | 35                           | 11,4                        | 27,0                        | 2,0                                | 11,2                    |
|        |                                  | 30                           | 7,3                         | 22,9                        | 1,3                                | 5,0                     |
|        |                                  | 25                           | 3,9                         | 21,1                        | 0,7                                | 1,6                     |
|        |                                  | 20                           | 2,4                         | 17,7                        | 0,4                                | 0,7                     |
| AOW 45 | 3850                             | 35                           | 18,0                        | 24,9                        | 3,1                                | 31,8                    |
|        |                                  | 30                           | 10,8                        | 21,7                        | 1,9                                | 12,9                    |
|        |                                  | 25                           | 7,3                         | 19,0                        | 1,3                                | 6,3                     |
|        |                                  | 20                           | 3,2                         | 17,4                        | 0,5                                | 1,4                     |

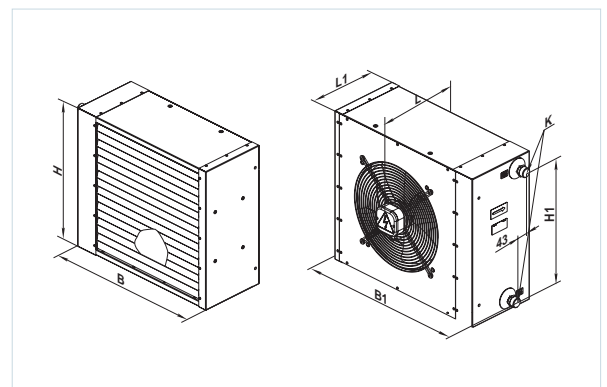
Außenabmessungen

| Modell | Abmessungen, mm |     |     |     |     |     |        | Reihen Anzahl | Gewicht, kg |
|--------|-----------------|-----|-----|-----|-----|-----|--------|---------------|-------------|
|        | B               | B1  | H   | H1  | L   | L1  | K      |               |             |
| AOW 25 | 680             | 785 | 605 | 468 | 360 | 286 | G 3/4" | 2             | 37,0        |
| AOW 30 | 680             | 785 | 655 | 518 | 360 | 286 | G 3/4" | 2             | 40,0        |
| AOW 45 | 780             | 885 | 710 | 570 | 380 | 300 | G 3/4" | 2             | 50,0        |



Außenabmessungen

| Modell  | Abmessungen, mm |     |     |     |     |     |        | Reihen Anzahl | Gewicht, kg |
|---------|-----------------|-----|-----|-----|-----|-----|--------|---------------|-------------|
|         | B               | B1  | H   | H1  | L   | L1  | K      |               |             |
| AOW1 25 | 630             | 690 | 555 | 468 | 320 | 262 | G 3/4" | 2             | 28,0        |
| AOW1 30 | 630             | 690 | 605 | 518 | 355 | 262 | G 3/4" | 2             | 31,0        |
| AOW1 45 | 730             | 790 | 655 | 570 | 380 | 285 | G 3/4" | 2             | 41,0        |





Einsatzbeispiel der Luftkühlanlage AOW in einem Gewächshaus



Einsatzbeispiel der Luftkühlanlage AOW in einer Servicestation



Einsatzbeispiel der Luftheizanlage AOW in einem Lagerhaus

LUFTHEIZANLAGEN  
UND LUFTKÜHLANLAGEN  
AOW/AOW1