

KR-Serie



■ Einsatzgebiet

Der Schieber ist zur Regelung des Luftdurchsatzes in runden Lüftungsrohren bestimmt. Kompatibel mit den Lüftungsrohren mit dem Durchmesser 80, 100, 125, 150, 160, 200, 250, 315, 355, 400, 450, 500, 550 und 630 mm.

■ Aufbau

Das Gehäuse und die Regelplatte sind aus verzinktem Stahlblech gefertigt. Die Klappe ist mit einem Metallgriff-Hebel sowie mit dem feststellbaren Anschlag

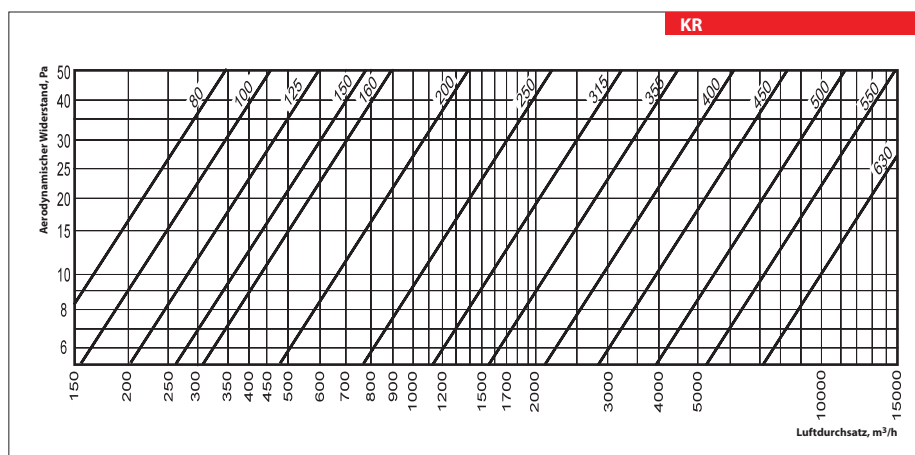
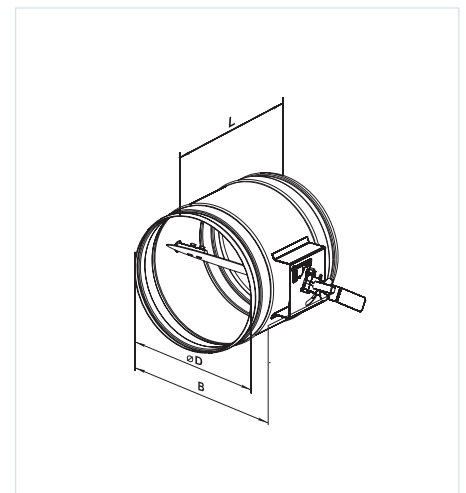
versehen. Im geschlossenen Zustand hat die Klappe ca. 10 % freien Querschnitts. Zum luftdichten Anschluss an Lüftungsrohre sind die Schieber gummigedichtet.

■ Montage

Der Schieber ist zum Anschluss an runde Lüftungsrohre und zur Befestigung mit den Schlauchschellen konstruiert.

Außenmaße

Modell	Maße, mm			Gewicht, kg
	ØD	B	L	
KR 80	79	140	200	0,57
KR 100	99	170	200	0,68
KR 125	124	195	200	0,82
KR 150	149	220	200	0,95
KR 160	159	230	200	1,01
KR 200	199	270	200	1,29
KR 250	249	320	200	1,64
KR 315	314	385	240	2,51
KR 355	348	425	240	2,84
KR 400	399	470	240	3,38
KR 450	449	520	240	3,94
KR 500	499	570	240	5,72
KR 550	549	620	240	6,47
KR 630	629	700	240	7,76



Bezeichnungsschlüssel

Serie	Stutzen-Durchmesser, mm
KR	80; 100; 125; 150; 160; 200; 250; 315; 355; 400; 450; 500; 550; 630