

VENTS M1-Serie



Axiale Abluftventilatoren
mit einer Luftförderleistung
von bis zu 345 m³/h

Einsatzgebiet

- Permanente Lüftung oder Intervalllüftung von Sanitärbereichen, Duschräumen, Küchen und anderer Wohnräumen.
- Installation im Lüftungsschacht oder Anschluss an Lüftungsrohre.
- Förderung von kleinen und mittleren Luftvolumen für kurze Distanzen bei niedrigem Luftwiderstand im System.
- Kompatibel mit Lüftungsrohren mit Durchmesser 100, 125 und 150 mm.

Aufbau

- Modernes Design und ästhetische Gestaltung.
- Das Gehäuse und das Laufrad sind aus hochwertigem, robustem und UV-beständigem ABS-Kunststoff gefertigt.
- Der Laufradaufbau erhöht die Betriebseffizienz des Lüfters und verlängert die Lebensdauer des Motors.
- Insektenschutznetz.
- Schutzart: IP 34.

Motor

- Zuverlässiger Motor mit niedrigem Energiebedarf.
- Wartungsfreier Dauerbetrieb.

- Integrierter Überhitzungsschutz.

Modifikationen und Ausführungen



M1 K ist mit einer Rückschlagklappe zur Verhinderung des Rückflusses versehen.



M1 L ist mit einem Kugellagermotor zur langen Betriebsdauer und Montage in einer beliebigen Lage ausgestattet. Für ca. 40.000 Betriebsstunden ausgelegt. Die Kugellager sind wartungsfrei und auf Lebensdauer geschmiert.



M1 turbo verfügt über einen Hochleistungsmotor.



M1 press hat ein geräuscharmes Laufrad mit fünf Schaufeln und verbesserten aerodynamischen Eigenschaften zur Erhöhung des Betriebsdrucks.



M1 12 verfügt über einen 12V Wechselstrom- Niederspannungsmotor.



M1T verfügt über einen Zeitschalter mit der Nachlaufzeit, einstellbar von 2 bis 30 Minuten.



M1TH verfügt über einen Zeitschalter mit der Nachlaufzeit einstellbar von 2 bis 30 Minuten und einen Feuchtigkeitssensor mit der Einschaltfeuchte einstellbar von 60% bis 90%.



M1V verfügt über einen Zugschalter.



M1VT verfügt über einen Zugschalter und einen Zeitschalter mit der Nachlaufzeit, einstellbar von 2 bis 30 Minuten.



M1VTH verfügt über einen Zugschalter, einen Zeitschalter mit der Nachlaufzeit einstellbar von 2 bis 30 Minuten und einen Feuchtigkeitssensor mit der Einschaltfeuchte einstellbar von 60% bis 90%.



M1TP verfügt über einen Zeitschalter mit der einstellbaren Nachlaufzeit und einem Bewegungssensor mit einem Funktionsbereich von 1m bis 4m und einem Betrachtungswinkel von bis zu 100°.

Steuerung

Manuelle Steuerung:

- Der Ventilator ist mit einem Lichtschalter (nicht im Lieferumfang enthalten) gesteuert.

- Der Ventilator ist mit einem eingebauten Zugschalter (**V**) gesteuert. Diese Option ist nicht anwendbar für die Deckenmontage.

- Die Drehzahlregelung erfolgt mit einem Thyristor-Drehzahlregler (siehe Elektro-Zubehör). Mehrere Ventilatoren können an einen Drehzahlregler angeschlossen werden. Der Drehzahlregler darf nicht an den Ventilatoren mit den Optionen T, TH, TP, VT, VTH angeschlossen werden.

Automatische Steuerung:

- Mit der elektronischen Steuereinheit **BU-1-60** (siehe Elektro-Zubehör). Die Steuereinheit ist als Sonderzubehör erhältlich.
- Mit dem eingebauten Nachlaufschalter (**T**). Nach dem Ausschalten über den Schalter läuft der Ventilator von 2 bis 30 Min. nach.
- Mit dem eingebauten Feuchtigkeitssensor mit dem Nachlaufschalter (**TH**). Wenn die Raumluftfeuchtigkeit über den Einstellwert von 60% bis 90% steigt, schaltet der Ventilator ein und läuft, bis die Raumluftfeuchtigkeit unter den Einstellwert sinkt. Danach läuft der Ventilator innerhalb vom eingestellten Zeitraum nach und schaltet aus.
- Mit dem Bewegungssensor und dem Nachlaufschalter (**TP**). Wenn eine Bewegung in einem Erkennungsbereich von 1m bis 4m und einem Betrachtungswinkel von bis zu 100° erkannt wird, schaltet der Ventilator ein und läuft innerhalb vom eingestellten Zeitraum von 2 bis 30 Min.

Montagemerkmale

- Direkter Einbau in Lüftungsschacht.
- Falls der Montageort des Ventilators von Lüftungsschacht entfernt ist, können flexible Luftleitungen eingesetzt werden. Eine flexible Luftleitung wird an den Ausbläbstatuten mit Hilfe einer Schlauchschelle angeschlossen.
- Befestigung an der Wand mit Schrauben.
- Der Anschluss des Ventilators mit dem 12V Niederspannungsmotor an das Stromnetz 220V / 50 Hz erfolgt über einen Abspanntransformator, z.B. TRF 220/12-25 (Sonderzubehör).

Zubehör

Luftleitungen



Gitter und Lüftungshauben



Rückschlagklappe



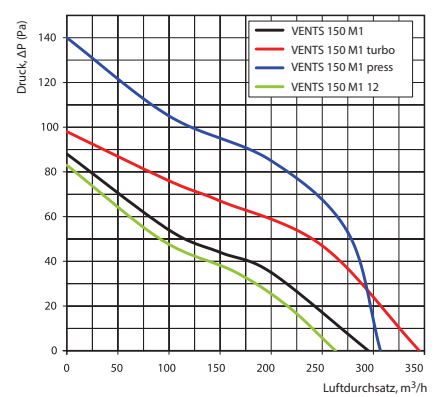
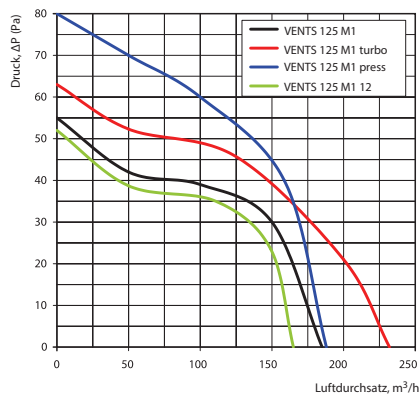
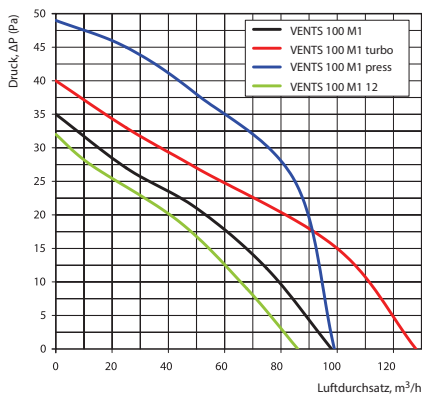
Regler



Schlauchschellen



Aerodynamische Eigenschaften



Technische Daten

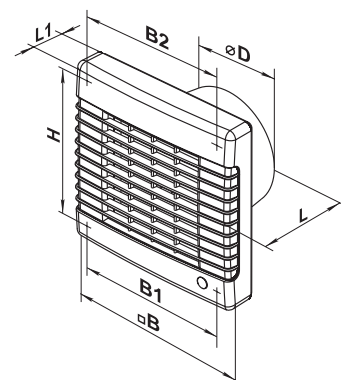
Modell	Frequenz, Hz	Netzspannung, V	Leistungsaufnahme, W	Stromaufnahme, A	Drehzahl, min ⁻¹	Luftförderleistung, m ³ /h	Schalldruck 3 m, dB(A)	Gewicht, kg
VENTS 100 M1	50/60	220-240	14	0,085	2300	98	34	0,51
VENTS 100 M1 turbo	50/60	220-240	16	0,1	2300	128	37	0,65
VENTS 100 M1 press	50/60	220-240	16	0,1	2300	99	37	0,65
VENTS 100 M1 12	50/60	12	14	1,5	2200	86	33	0,51
VENTS 125 M1	50/60	220-240	16	0,1	2400	185	35	0,68
VENTS 125 M1 turbo	50/60	220-240	22	0,105	2400	232	40	0,81
VENTS 125 M1 press	50/60	220-240	22	0,105	2400	188	39	0,81
VENTS 125 M1 12	50/60	12	16	1,7	2300	165	34	0,68
VENTS 150 M1	50	220-240	24	0,13	2400	295	39	0,80
VENTS 150 M1 (220-240 B/60 Hz)	60							
VENTS 150 M1 turbo	50	220-240	29	0,13	2400	345	43	0,99
VENTS 150 M1 turbo (220-240 B/60 Hz)	60							
VENTS 150 M1 press	50	220-240	29	0,13	2400	307	41	0,99
VENTS 150 M1 press (220-240 B/60 Hz)	60							
VENTS 150 M1 12	50	12	29	2	2300	262	38	0,76
VENTS 150 M1 (12 B/60 Hz)	60							

Einsatzbeispiel



Außenmaße

Modell	Maße, mm						
	Ø D	B	B1	B2	H	L	L1
VENTS 100 M1	100	165	150	150	150	92	32
VENTS 125 M1	125	190	174	128	173	98	33
VENTS 150 M1	150	212	196	150	195	114	33



Zertifikate



Die Ventilatoren entsprechen den Anforderungen der Richtlinien für elektrische Sicherheit und elektromagnetische Verträglichkeit.