

## VENTS Quiet-S



Innovative axiale geräuscharme und energiesparende Abluftventilatoren mit einer Luftförderleistung von bis zu 99 m<sup>3</sup>/h

### ■ Einsatzgebiet

- Innovative Abluftventilatoren mit dem stilvollen Design zur Erschaffung des neuen Behaglichkeitsstandards in Sanitärbereichen, Duschräumen, Küchen und anderen Wohnräumen.
- Die Kombination von der maximalen Förderleistung und einem niedrigen Geräuschpegel gewährleistet ein Wohlklima.
- Installation in einem Lüftungsschacht oder Anschluss an das Lüftungsrohr mit Durchmesser Ø100 mm.



Im Lieferumfang sind drei Dekor-Frontplatten in weiß, blau und grün enthalten.

### ■ Aufbau

- Das Gehäuse, das Laufrad und die Frontplatte sind aus hochwertigem, robustem und UV-beständigem ABS-Kunststoff gefertigt.
- Das aerodynamisch profiliertes halbradiales Laufrad sorgt für eine hohe Luftförderleistung und ein niedriges Geräuschpegel.
- Der verkürzte Stutzen ermöglicht die Installation des Ventilators in einen Lüftungsschacht oder Anschluss an das Lüftungsrohr mit Durchmesser Ø 100 mm.
- Der Ventilator ist mit einer speziell konstruierten Rückschlagklappe ausgestattet zur Verhinderung des Rückflusses und Wärmeverluste beim Ventilatorstillstand.
- Der Ausblasseutzen ist mit speziell entwickelten Leitschaufeln versehen zur Verminderung der Luftturbulenz, des Schalldrucks und Erhöhung des Luftstromes.
- Dank des hohen Schutzes gegen Wassereindringen ist der Ventilator die ideale Entlüftungslösung für ein Badezimmer. Die Steuereinheiten sind durch die luftdichten Deckel bedeckt.

### ■ Motor

- Zuverlässiger Kugellagermotor mit minimalem Energieverbrauch 7,5 W.
- Die Kugellager sind wartungsfrei und auf Lebensdauer des Motors geschmiert. Für ca. 40.000 Betriebsstunden ausgelegt.
- Der Motor liegt auf einem Gummi-Schalldämpfer, der für Schwingungsdämpfungen und einen leisen Lauf des Ventilators sorgt.
- Integrierter Überhitzungsschutz.

### ■ Modifikationen und Ausführungen



**Quiet-S T** verfügt über einen Zeitschalter mit der Nachlaufzeit, einstellbar von 2 bis 30 Minuten.



**Quiet-S TH** verfügt über einen Zeitschalter mit der Nachlaufzeit einstellbar von 2 bis 30 Minuten und einen Feuchtigkeitssensor mit der Einschaltfeuchte einstellbar von 60% bis 90%.



**Quiet-S V** verfügt über einen Zugschalter.



**Quiet-SVT** verfügt über einen Zugschalter und einen Zeitschalter mit der Nachlaufzeit, einstellbar von 2 bis 30 Minuten.



**Quiet-S VTH** verfügt über einen Zugschalter, einen Zeitschalter mit der Nachlaufzeit einstellbar von 2 bis 30 Minuten und einen Feuchtigkeitssensor mit der Einschaltfeuchte einstellbar von 60% bis 90%.



**Quiet-S TP** verfügt über einen Zeitschalter mit der einstellbaren Nachlaufzeit von 2 bis 30 Min und einem Bewegungssensor mit einem Funktionsbereich von 1 m bis 4 m und einem Betrachtungswinkel von bis zu 100°.

### ■ Steuerung

#### Manuelle Steuerung:

- Der Ventilator ist mit einem Lichtschalter (nicht im Lieferumfang enthalten) gesteuert.
- Der Ventilator ist mit einem eingebauten Zugschalter (**V**) gesteuert. Diese Option ist nicht anwendbar für die Deckenmontage.
- Die Drehzahlregelung erfolgt mit einem Thyristor-Drehzahlregler. Der Drehzahlregler darf nicht an den Ventilatoren mit den Optionen T, TH, VT, VTH, TP angeschlossen werden.

#### Automatische Steuerung:

- Mit der elektronischen Steuereinheit **BU-1-60** (siehe Elektro-Zubehör). Die Steuereinheit ist als Sonderzubehör erhältlich.
- Mit dem eingebauten Nachlaufschalter (**T**). Nach dem Ausschalten über den Schalter läuft der Ventilator von 2 bis 30 Min. nach.
- Mit dem eingebauten Feuchtigkeitssensor mit dem Nachlaufschalter (**TH**). Wenn die Raumluftfeuchtigkeit über den Einstellwert von 60% bis 90% steigt, schaltet der Ventilator ein und läuft, bis die Raumluftfeuchtigkeit unter den Einstellwert sinkt. Danach läuft der Ventilator innerhalb vom eingestellten Zeitraum nach und schaltet aus.

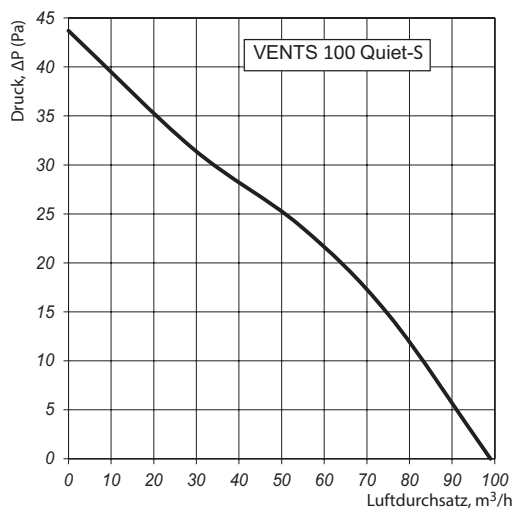
### ■ Montagemerkmale

- Direkter Einbau in Lüftungsschacht.
- Falls der Montageort des Ventilators von Lüftungsschacht entfernt ist, können flexible Luftleitungen eingesetzt werden. Eine flexible Luftleitung wird an den Ausblasseutzen mit Hilfe einer Schlauchschelle angeschlossen.
- Befestigung an der Wand mit Schrauben.
- Deckenmontage ist möglich.

### Technische Daten

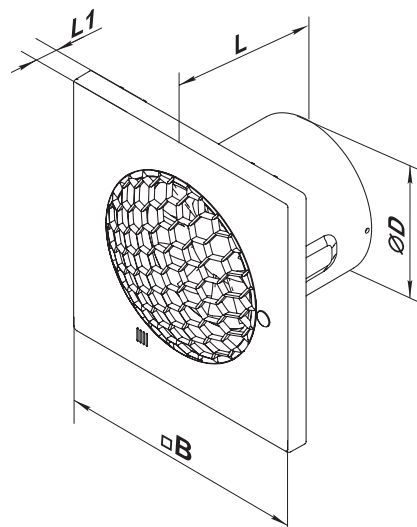
Modell	Frequenz, Hz	Netzspannung, V	Leistungsaufnahme, W	Stromaufnahme, A	Luftförderleistung, m <sup>3</sup> /h	Schalldruck 3 m, dB(A)	Gewicht, kg	IP
VENTS 100 Quiet-C	50	230	7,5	0,049	99	24	0,58	IP 45
VENTS 100 Quiet-C (220-240 V/60 Hz)	60							

### Aerodynamische Eigenschaften



### Außenmaße

Modell	Maße, mm			
	Ø D	□ B	L	L1
VENTS 100 Quiet-S	99	175	123	42



### Zertifikate

Die Ventilatoren entsprechen den Anforderungen der Richtlinien für elektrische Sicherheit und elektromagnetische Verträglichkeit.