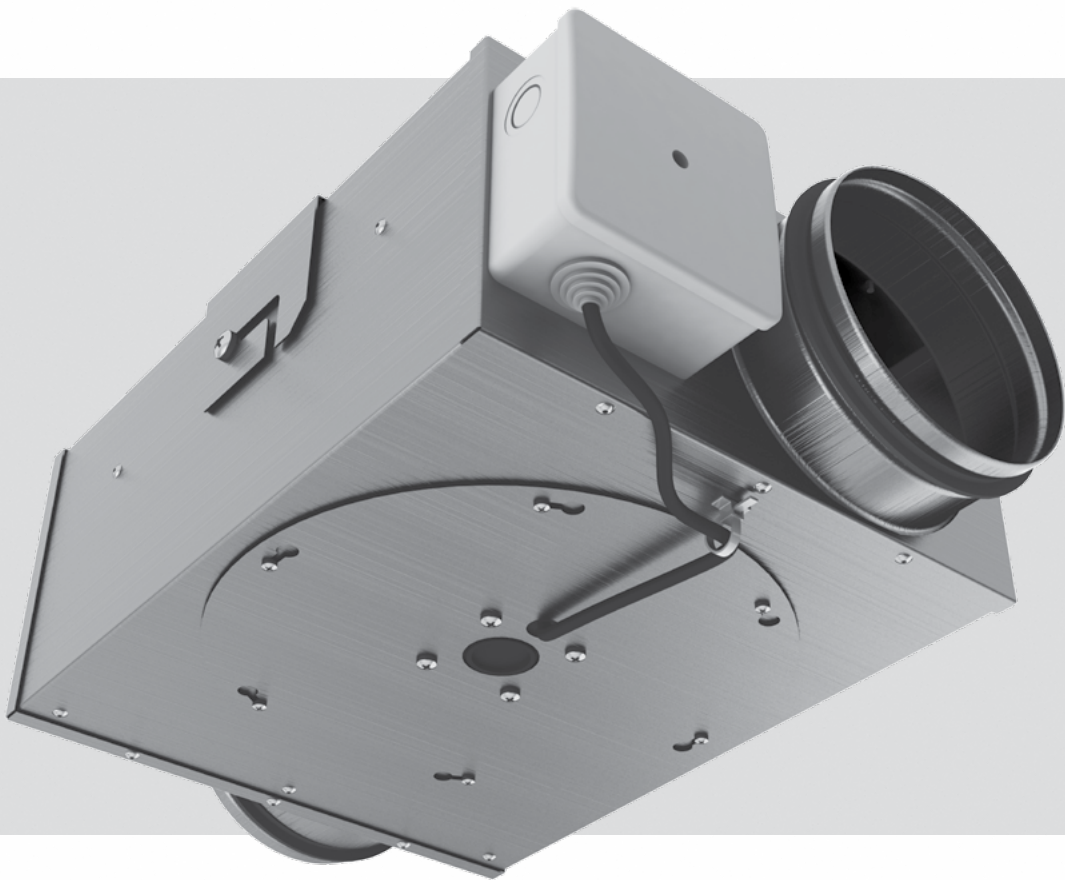


VKP mini



Radial-Rohrventilator

INHALT

Sicherheitsvorschriften	3
Verwendungszweck	5
Lieferumfang	5
Bezeichnungsschlüssel	5
Technische Daten	6
Bauart und Funktionsweise	10
Montage und Betriebsvorbereitung	11
Netzanschluss	13
Wartungshinweise	14
Störungsbehebung	14
Lagerungs- und Transportvorschriften	14
Herstellergarantie	15
Abnahmeprotokoll	19
Verkäuferinformationen	19
Montageprotokoll	19
Garantiekarte	19

Die vorliegende Betriebsanleitung gilt als wichtigstes Dokument für den Betrieb und richtet sich an Fach- und Wartungskräfte sowie Betriebspersonal. Die Betriebsanleitung enthält Informationen zu Verwendungszweck, technischen Daten, Funktionsweise sowie Montage des Geräts VKP mini und allen seinen Modifikationen.

Fach- und Wartungskräfte sollten eine Ausbildung im Bereich Lüftung absolviert haben und müssen die Arbeiten in Übereinstimmung mit den geltenden lokalen Arbeitssicherheitsbestimmungen, Baunormen und Standards durchführen.

SICHERHEITSVORSCHRIFTEN

Bei Montage und Betrieb des Geräts sind die Anforderungen der vorliegenden Betriebsanleitung sowie die länderspezifisch geltenden elektrischen Vorschriften, Gebäude- und Brandschutzstandards genau einzuhalten.

Das Gerät ist vor allen Anschluss-, Einstellungs-, Wartungs- und Reparaturarbeiten vom Stromnetz zu trennen.

Montagearbeiten sind ausschließlich von Fachpersonal vorzunehmen, welches über eine gültige Zulassung für elektrische Arbeiten an Elektroanlagen bis 1000 V verfügt. Lesen Sie die Betriebsanleitung vor allen Arbeiten am Gerät.

Vor der Montage des Geräts ist dieses auf sichtbare Defekte am Laufrad, Gehäuse oder Gitter zu überprüfen. Des Weiteren ist sicherzustellen, dass sich keinerlei Fremdkörper im Gehäuse befinden, welche die Laufradschaufeln beschädigen könnten.

Bei der Montage darauf achten, dass das Gehäuse nicht deformiert wird! Eine Gehäusedeformation kann zu Blockierung des Motors und lauten Geräuschen führen.

Unsachgemäße Verwendung, unberechtigte Änderungs- und Nacharbeiten sowie Modifizierungen am Gerät sind untersagt.

Das Gerät darf keiner Witterung (Regen, Sonne usw.) ausgesetzt werden.

Die Förderluft darf keinen Staub, keine Dämpfe, Festfremdstoffe, klebrigen Stoffe oder Faserstoffe enthalten.

Das Gerät ist nicht für den Einsatz in einer entzündungs- und explosionsgefährdeten Umgebung, die z.B. Spiritusdämpfe, Benzin oder Insektizide enthält, ausgelegt.

Die Zu- und Abluftöffnung nicht verschließen oder verdecken, um einen optimalen Luftstrom zu gewährleisten.

Setzen Sie sich bitte nicht auf das Gerät und lassen Sie keine Gegenstände darauf liegen.

Die in dieser Betriebsanleitung angegebenen Informationen gelten zum Zeitpunkt der Abfassung des Dokuments als richtig. Um aktuelle technische Entwicklungen umzusetzen, behält sich das Unternehmen das Recht vor, jederzeit Änderungen in der Bauweise, den technischen Eigenschaften und dem Lieferumfang des Gerätes vorzunehmen.

Das Gerät nie mit feuchten Händen anfassen.

Das Gerät nie barfuß anfassen.

Der Montageort des Ventilators muss geschützt werden, damit keine Fremdkörper in den Ventilator gelangen können.

Während der Inbetriebnahme, Einstellung und des Betriebs des Ventilators müssen die Ansaug- und Auslassstutzen geschützt werden, um Verletzungen von Personen durch die rotierenden Teile des Ventilators zu vermeiden.

Dieses Gerät ist nicht für die Verwendung durch Personen (einschließlich Kinder) mit eingeschränkten körperlichen, sensorischen oder geistigen Fähigkeiten oder fehlenden Erfahrungen oder Kenntnissen vorgesehen, es sei denn, sie werden von einer für ihre Sicherheit verantwortlichen Person beaufsichtigt.

Kinder sollten beaufsichtigt werden, damit sie nicht mit dem Gerät spielen.

Der Netzanschluss muss über eine Vorrichtung zur Trennung vom Stromnetz erfolgen, die an allen Polen eine Kontakttrennung aufweist, die unter Bedingungen der Überspannungskategorie III eine vollständige Trennung ermöglicht und gemäß den Verdrahtungsregeln in die feste Verkabelung integriert ist.

Wenn das Netzkabel beschädigt ist, muss es vom Hersteller, Kundendienst oder ähnlich qualifizierten Personen ausgetauscht werden, um eine Gefahr zu vermeiden.

Stellen Sie sicher, dass das Gerät vom Stromnetz getrennt ist, bevor Sie den Schutz entfernen. **WARNUNG:** Wenn ungewöhnliche oszillierende Bewegungen beobachtet werden, stellen Sie die Verwendung des Geräts sofort ein und wenden Sie sich an den Hersteller, Kundendienst oder entsprechend qualifizierte Personen.

Der Austausch von Teilen des Sicherheitsaufhängungssystems muss vom Hersteller, Kundendienst oder entsprechend qualifizierten Personen durchgeführt werden.

Treffen Sie Vorkehrungen, um einen Gasrückstau durch offene Rauchabzüge oder andere Brandschutzeinrichtungen in den Raum zu vermeiden.

Das Gerät kann den sicheren Betrieb von Geräten, die mit Gas oder anderen Brennstoffen betrieben werden (auch in anderen Räumen), durch einen Rückfluss von Verbrennungsgasen beeinträchtigen. Diese Gase können möglicherweise zu einer Kohlenmonoxidvergiftung führen. Nach der Montage des Geräts muss der Betrieb von Rauchgasgeräten von einer kompetenten Person geprüft werden, um sicherzustellen, dass kein Rückfluss von Verbrennungsgasen auftritt.



**NACH ABLAUF DER LEBENSDAUER IST DAS GERÄT GETRENNT ZU ENTSORGEN.
DAS GERÄT DARF NICHT IM RESTMÜLL ENTSORGT WERDEN.**

VERWENDUNGSZWECK



DAS GERÄT DARF NICHT VON KINDERN, KÖRPERLICH ODER GEISTIG BEEINTRÄCHTIGTEN SOWIE UNQUALIFIZIERTEN PERSONEN BEDIENT WERDEN. ZU MONTAGE UND ANSCHLUSS DES GERÄTS SIND NUR FACHKRÄFTE NACH ENTSPRECHENDER EINWEISUNG ZUGELASSEN. DAS GERÄT MUSS SO ANGEBRACHT WERDEN, DASS KINDER KEINEN ZUGANG ZUM GERÄT HABEN.

Der Radial-Rohrventilator ist für Zu- und Abluftsysteme verschiedener Gewerbe- und Industrieräume mit erhöhten Anforderungen an den Geräuschpegel und beschränktem Platz geeignet.

Der Ventilator ist für Dauerbetrieb bei permanenter Stromversorgung ausgelegt.

Der Ventilator ist Bestandteil eines Lüftungssystems und nicht für den Einzelbetrieb ausgelegt.

Das Fördermedium darf keine explosiven und brennbaren Stoffe, chemischen Dämpfe, klebrigen Stoffe, Faserstoffe, Staub-, Ruß-, Ölpartikel oder anderen schädlichen Substanzen wie Gifte, Krankheitserreger enthalten.

LIEFERUMFANG

NAME	ANZAHL
Ventilator	1 St.
Montagehalter	1 St.
Betriebsanleitung	1 St.
Verpackung	1 St.

BEZEICHNUNGSSCHLÜSSEL

Bezeichnungsbeispiel: **VKP 100 80 2 mini Duo C**

Serienname	V	K	P				
Ausblastsutzen, mm		100					
Eingangsstutzen, mm			80				
Anzahl der Eingangsstutzen				2			
Gehäusotyp					mini		
Motortyp						Duo	
Motorvarianten							C

Duo: zwei Lüftungstufen
X3: drei Lüftungstufen
DC: Gleichstrommotor

S: Hochleistungsmotor
Q: Motor mit niedriger Leistung
E: energiesparender Motor

TECHNISCHE DATEN

Das Gerät ist für den Einsatz bei Umgebungstemperaturen von 0 °C bis +45 °C und max. RF von 80 % ausgelegt.

Das Gerät gehört zu den elektrischen Anlagen der Klasse I.

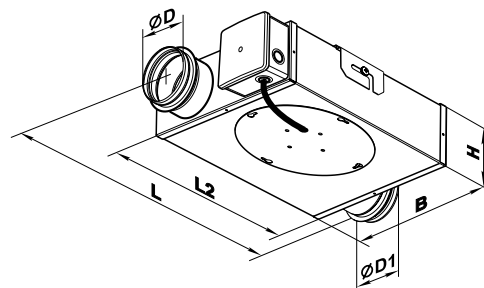
Schutzart gegen Eindringen von Fremdkörpern und Wassereintritt: IP22 für das montierte Gerat, IP44 fur die Motoreinheiten.

Die Bauweise des Gerats wird standig weiterentwickelt und optimiert, weshalb einige Modelle von der Beschreibung in dieser Betriebsanleitung abweichen konnen.

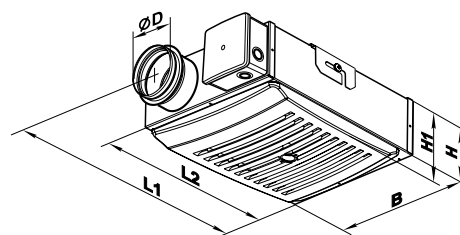
Modell	Luftungsstufe	Versorgungsspannung [V/50 Hz]	Leistungsaufnahme [W]	Stromaufnahme [A]	Luftdurchsatz maximal [m ³ /h]	Drehzahl [RPM]	Schalldruckpegel @ 3 m [dBA]	Fordermitteltemperatur [°C]
VKP 80 mini	1	230	20	0.32	88	1400	32	+50
	2		26	0.34	130	1800	35	
	3		45	0.4	162	2600	43	
VKP 80 R mini	1	230	20	0.32	88	1400	32	
	2		26	0.34	130	1800	35	
	3		45	0.4	162	2600	43	
VKP 80/80x2 mini	1	230	20	0.32	88	1400	32	
	2		26	0.34	130	1800	35	
	3		45	0.4	162	2600	43	
VKP 80/80x4 mini	1	230	20	0.32	88	1400	32	
	2		26	0.34	130	1800	35	
	3		45	0.4	162	2600	43	
VKP 80/80x5 mini	1	230	20	0.32	88	1400	32	
	2		26	0.34	130	1800	35	
	3		45	0.4	162	2600	43	
VKP 80/80x6 mini	1	230	20	0.32	88	1400	32	
	2		26	0.34	130	1800	35	
	3		45	0.4	162	2600	43	
VKP 100 mini	1	230	20	0.32	97	1400	33	
	2		26	0.34	138	1800	36	
	3		45	0.4	176	2600	44	
VKP 100 R mini	1	230	20	0.32	97	1400	33	
	2		26	0.34	138	1800	36	
	3		45	0.4	176	2600	44	
VKP 100/80x2 mini	1	230	20	0.32	97	1400	33	
	2		26	0.34	138	1800	36	
	3		45	0.4	176	2600	44	
VKP 100/80x4 mini	1	230	20	0.32	97	1400	33	
	2		26	0.34	138	1800	36	
	3		45	0.4	176	2600	44	
VKP 100/80x5 mini	1	230	20	0.32	97	1400	33	
	2		26	0.34	138	1800	36	
	3		45	0.4	176	2600	44	
VKP 100/80x6 mini	1	230	20	0.32	97	1400	33	
	2		26	0.34	138	1800	36	
	3		45	0.4	176	2600	44	

Modell	Lüftungsstufe	Versorgungsspannung [V/Hz]	Leistungsaufnahme [W]	Stromaufnahme [A]	Luftdurchsatz maximal [m³/h]	Drehzahl [RPM]	Schalldruckpegel @ 3 m [dBA]	Fördermitteltemperatur [°C]
VKP 100/100x2 mini	1	230/50	20	0.32	97	1400	33	+50
	2		26	0.34	138	1800	36	
	3		45	0.4	176	2600	44	
VKP 100/100x4 mini	1	230/50	20	0.32	97	1400	33	
	2		26	0.34	138	1800	36	
	3		45	0.4	176	2600	44	
VKP 100/100x5 mini	1	230/50	20	0.32	97	1400	33	
	2		26	0.34	138	1800	36	
	3		45	0.4	176	2600	44	
VKP 100/100x6 mini	1	230/50	20	0.32	97	1400	33	
	2		26	0.34	138	1800	36	
	3		45	0.4	176	2600	44	
VKP 100	1	230/50	58	0.26	240	2500	47	+50
VKP 125	1	230/50	58	0.26	340	2500	48	
VKP 125/100x2	1	230/50	58	0.26	340	2500	48	
VKP 125/100x4	1	230/50	58	0.26	340	2500	48	
VKP 150, VKP 160	1	230/50	85	0.38	553	2600	50	+40
VKP 150, VKP 160	1	230/60	107	0,47	610	2810	52	
VKP 150/125x2	1	230/50	85	0.38	553	2600	50	
VKP 125 mini	1	230/50	48	0.22	242	1430	37	+50
VKP 125 S mini	1	230/50	127	0.55	414	2800	47	+50
VKP 125 mini Duo	1	230/50	42	0.18	220	1960	39	+50
	2	230/50	48	0.22	300	2610	45	+50
VKP 150 mini	1	230/50	113	0.52	536	1050	46	+50
VKP 150 mini Duo	1	230/50	98	0.43	356	750	45	+50
	2	230/50	122	0.56	533	870	46	+50
VKP 200 mini	1	230/50	139	0.61	783	950	47	+50
VKP 200 mini Duo	1	230/50	103	0.45	460	770	46	+50
	2	230/50	142	0.63	752	1200	48	+50

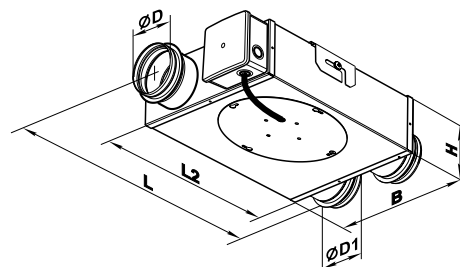
Modell	Abmessungen [mm]								Gewicht [kg]
	ØD	ØD1	B	H	H1	L	L1	L2	
VKP 80 mini	79	79	252	90	-	351	-	253	3.2
VKP 100 mini	99	99	252	110	-	351	-	253	3.2
VKP 125 mini	124	124	270	141	-	397	-	299	5.2
VKP 125 S mini	124	124	270	141	-	397	-	299	5.8
VKP 125 mini Duo	124	124	303	152	-	430	-	330	6.0
VKP 150 mini	149	149	340	207	-	447	-	350	7.1
VKP 150 mini Duo	149	149	340	207	-	447	-	350	7.7
VKP 200 mini	198	198	362	222	-	494	-	397	8.8
VKP 200 mini Duo	198	198	362	222	-	494	-	397	8.8
VKP 100	99	99	252	133	-	420	-	321	4.5
VKP 125	124	124	252	133	-	420	-	321	4.5
VKP 150	149	149	300	170	-	480	-	382	5.4
VKP 160	159	159	300	170	-	480	-	382	5.5



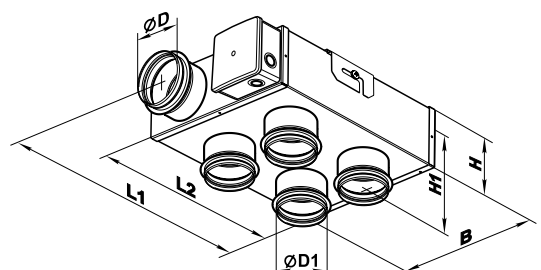
VKP 80 R mini	79	-	252	90	126	-	297	253	3.1
VKP 100 R mini	99	-	252	110	144	-	297	253	3.1



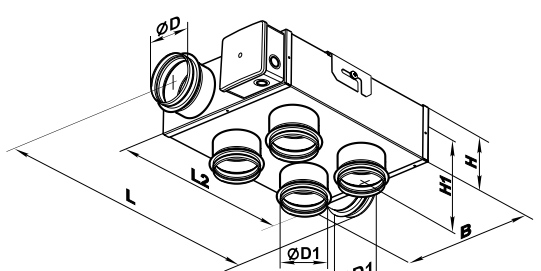
VKP 80/80x2 mini	79	79	252	90	-	351	-	253	3.1
VKP 100/80x2 mini	99	79	252	110	-	351	-	253	3.1
VKP 100/100x2 mini	99	99	252	110	-	351	-	253	3.1
VKP 125/100x2	124	99	252	133	-	420	-	321	4.5
VKP 150/125x2	149	124	300	170	-	480	-	382	5.5



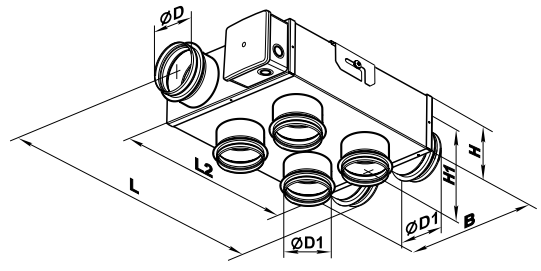
Modell	Abmessungen [mm]								Gewicht [kg]
	ØD	ØD1	B	H	H1	L	L1	L2	
VKP 80/80x4 mini	79	79	252	90	136	-	297	253	3.4
VKP 100/80x4 mini	99	79	252	110	166	-	297	253	3.4
VKP 100/100x4 mini	99	99	252	110	166	-	297	253	3.4
VKP 125/100x4	124	99	252	133	191	-	370	321	5.0

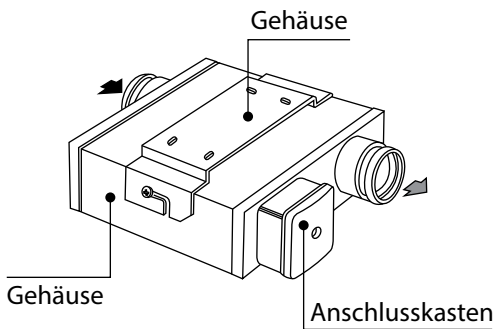
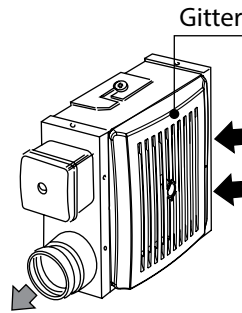
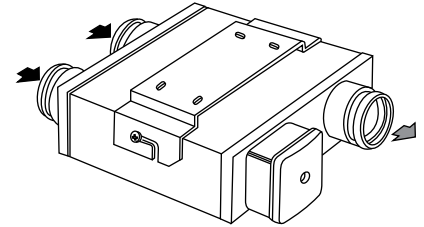
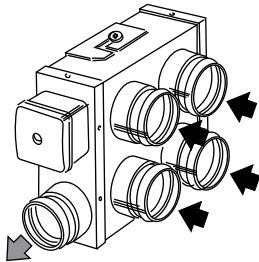
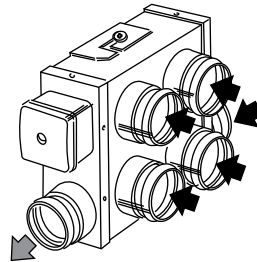
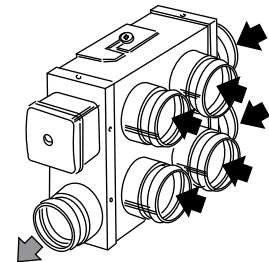


VKP 80/80x5 mini	79	79	252	90	136	351	-	253	3.5
VKP 100/80x5 mini	99	79	252	110	166	351	-	253	3.7
VKP 100/100x5 mini	99	99	252	110	166	351	-	253	3.5



VKP 80/80x6 mini	79	79	252	90	136	351	-	253	3.6
VKP 100/80x6 mini	99	79	252	110	166	351	-	253	3.6
VKP 100/100x6 mini	99	99	252	110	166	351	-	253	3.6



BAUART UND FUNKTIONSWEISE
a VKP 80...200 mini
VKP 100...160

1 Eingang und 1 Ausgang
b VKP 80..100 R mini

**1 Eingang und 1 Ausgang
(mit Dekorgitter)**
c VKP 80..100/80..100 x 2 mini
VKP 125..150/100..125 x 2

2 Eingänge und 1 Ausgang
d VKP 80..100/80..100 x 4 mini
VKP 125/100x4

4 Eingänge und 1 Ausgang
e VKP 80..100/80..100 x 5 mini

5 Eingänge und 1 Ausgang
f VKP 80..100/80..100 x 6 mini

6 Eingänge und 1 Ausgang

Der Ventilator VKP mini besteht aus einem Metallgehäuse und einer Laufrad-Motor-Einheit, die auf dem Flansch befestigt ist. Das Laufrad mit vorwärts gekrümmten Schaufeln ist in einem Spiralgehäuse mit Ausgangsstutzen untergebracht. Im Klemmkasten, der an der Seitenplatte des Gehäuses befestigt ist, befinden sich ein Betriebskondensator und eine Klemmleiste zum Stromanschluss des Ventilators. Der Flansch mit der Laufrad-Motor-Einheit und der Montagehalter mit Montageschlitzen ist an der Rück- oder Frontseite des Ventilatorgehäuses, je nach Modell, verschraubt. Der Ventilator VKP besteht aus einem Metallgehäuse und einer Laufrad-Motor-Einheit mit rückwärts gekrümmten Schaufeln, die auf dem Flansch befestigt wird. Im Klemmkasten, der an der Seitenplatte des Gehäuses befestigt ist, befinden sich ein Betriebskondensator und eine Klemmleiste zum Stromanschluss des Ventilators. Der Flansch mit der Laufrad-Motor-Einheit und der Montagehalter mit Montageschlitzen ist an der Rück- oder Frontseite des Ventilatorgehäuses, je nach Modell, verschraubt.

Die **Ventilatorserien VKP 80 mini, VKP 100 mini** und alle deren Modifikationen haben drei Lüftungsstufen.

Die **Ventilatorserie VKP mini Duo** hat zwei Lüftungsstufen.

Die **Ventilatorserie VKP mini** hat eine Lüftungsstufe.

Die **Ventilatorserie VKP S mini** hat einen Hochleistungsmotor.

MONTAGE UND BETRIEBSVORBEREITUNG



LESEN SIE DIE VORLIEGENDE BETRIEBSANLEITUNG VOR DER MONTAGE DES GERÄTS AUFMERKSAM DURCH!

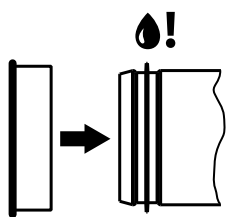


BEI DER MONTAGE DES GERÄTS IST EIN AUSREICHENDER WARTUNGSZUGANG ZU BERÜCKSICHTIGEN.

Der Ventilator eignet sich für die horizontale und vertikale Montage.

Verbinden Sie für eine optimale Leistung und zur Minimierung des Luftwiderstandes, welcher infolge von Turbulenzen im Luftstrom entsteht, ein gerades Luftkanalstück mit den Anschlüssen. Minimale empfohlene Längen der geraden Luftkanalstücke betragen 1xRohrdurchmesser auf der Seite des Eingangs und 3xRohrdurchmesser auf der Seite des Ausgangs. Keine Filter und ähnliche Vorrichtungen dürfen in diesen Rohrstrecken installiert werden.

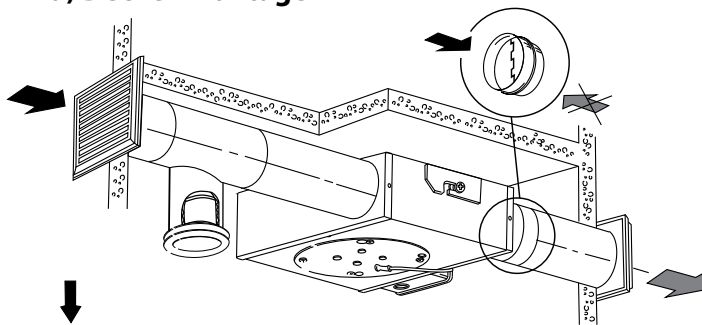
Modell	Maße, mm		Modell	Maße, mm		
	H1	H2		H1	H2	
VKP 80 mini	60	200	VKP 100/100x4 mini	60	200	
VKP 80 R mini			VKP 100/100x5 mini			
VKP 80/80x2 mini			VKP 100/100x6 mini			
VKP 80/80x4 mini			VKP 100			
VKP 80/80x5 mini			VKP 125			
VKP 80/80x6 mini			VKP 125/100x4			
VKP 100 mini			VKP 150			
VKP 100 R mini			VKP 150/125x2			
VKP 100/80x2 mini			VKP 160			
VKP 100/80x4 mini			VKP 125 (S) mini (Duo)			
VKP 100/80x5 mini			VKP 150 mini (Duo)			
VKP 100/80x6 mini			VKP 200 mini (Duo)			
VKP 100/100x2 mini						



WARNUNG!

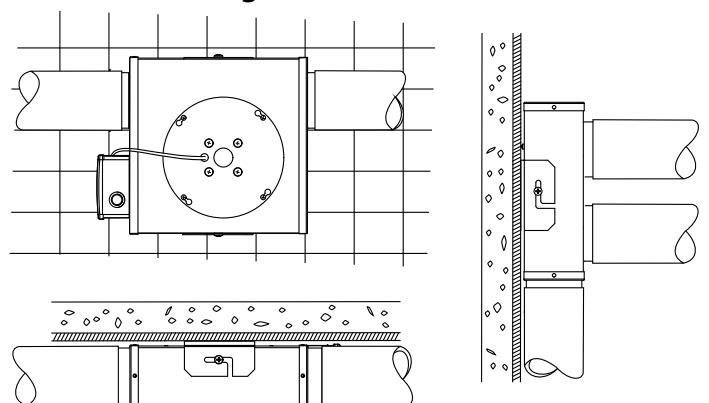
Wenn ein Ventilatorstutzen blind verschlossen sein muss, schmieren Sie die Gummidichtung mit Silikonfett. Das Silikonfett ist im Lieferumfang nicht enthalten. Die Blinddeckel sind auf separate Bestellung erhältlich.

a) Deckenmontage



Zur Vorbeugung des Luftrückflusses ist die Rückschlagklappe KOM oder KOMu zum Einsetzen empfohlen.

b) Wandmontage



Montageschritte:

Stellen Sie sicher, dass der Ventilator von der Stromversorgung abgetrennt ist.

Markieren Sie die Befestigungslöcher für die Montage des Montagehalters auf der Montagefläche (Abb. a).

Bohren Sie die Löcher und befestigen Sie den Montagehalter mit Hilfe der geeigneten Befestigungselemente, z.B. Dübeln (Abb. b).

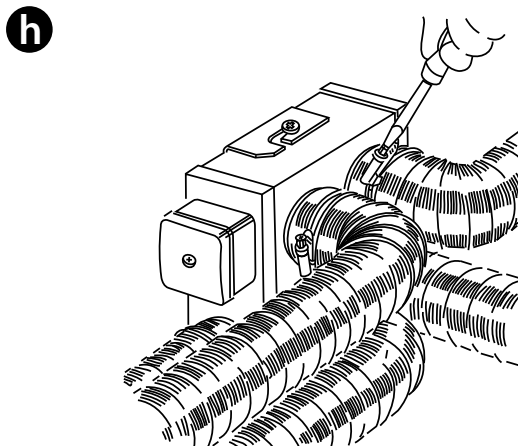
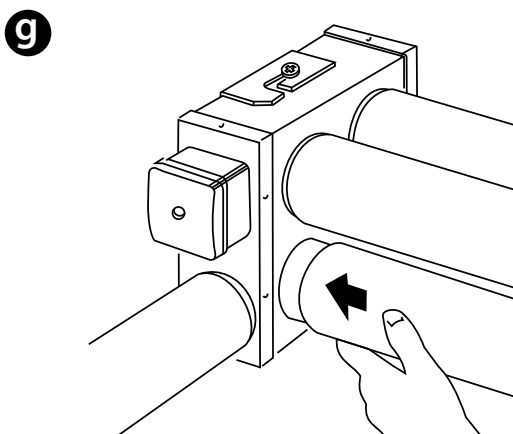
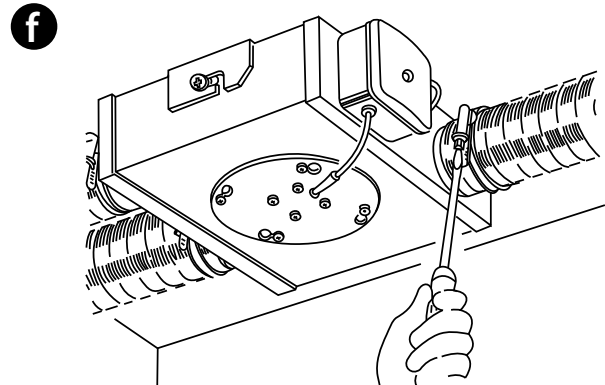
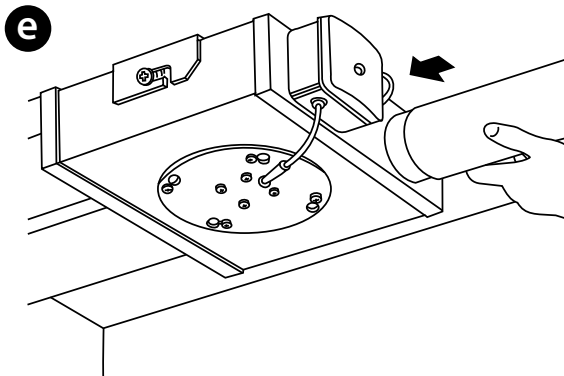
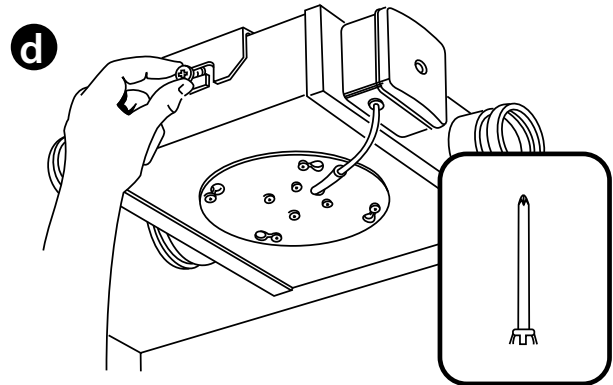
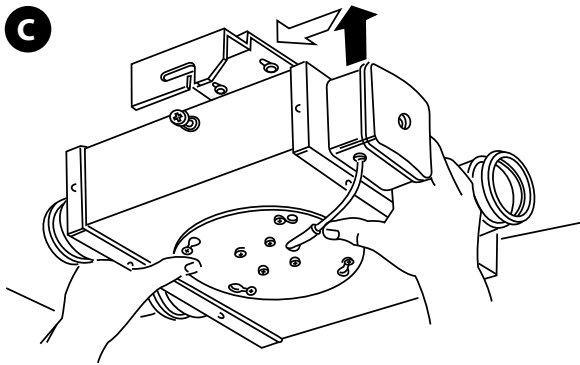
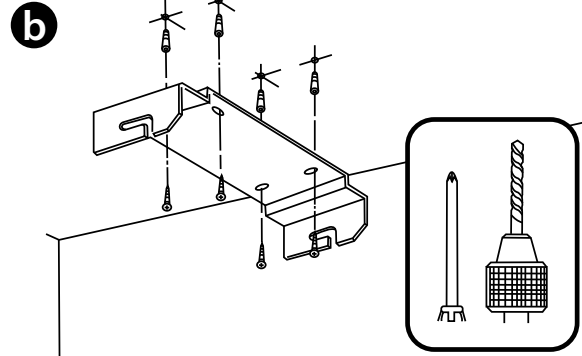
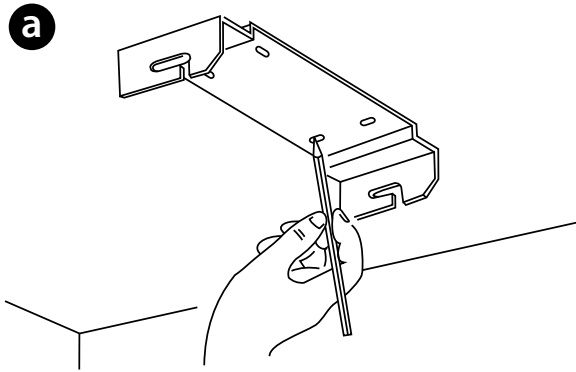
Setzen Sie den Ventilator auf den Montagehalter ein (Abb. c).

Ziehen Sie die Befestigungsschrauben fest (Abb. d).

Schließen Sie die Lüftungsrohre an den Ventilator (Abb. e).

Fixieren Sie die Lüftungsrohre an die Stützen mit den Schlauchschellen (Abb. f).

Die Montagevarianten zum Anschluss der Lüftungsrohre an Ventilator der Modifikationen **VKP .../...x4** sind in Abb. g und h abgebildet.



NETZANSCHLUSS



DAS GERÄT IST VOR ALLEN ARBEITEN VOM STROMNETZ ZU TRENNEN.
DER ANSCHLUSS DES GERÄTS AN DAS STROMNETZ IST NUR NACH SORGFÄLTIGEM
LESEN DER BETRIEBSANLEITUNG DURCH FACHPERSONAL GESTATTET, WELCHES
ÜBER EINE GÜLTIGE ZULASSUNG FÜR SELBSTSTÄNDIGE ARBEITEN AN ELEKTRISCHEN
ANLAGEN BIS 1000 V VERFÜGT.
ELEKTRISCHE ECKDATEN DES GERÄTS SIND AUF DEM HERSTELLER-ETIKETT
ANGEFÜHRT.

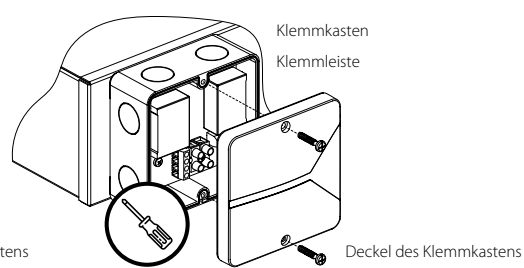
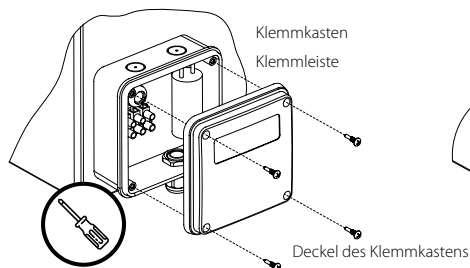
- Das Gerät ist für den Anschluss an ein Einphasen-Wechselstromnetz mit 1~230 V/50 (60) Hz in Übereinstimmung mit dem Anschlussschema vorgesehen.
- Die Anlage ist über isolierte, elektrische Stromleitungen (Kabel) an die Stromversorgung anzuschließen. Bei der Auswahl des passenden Leitungsschutzschalters ist auf den maximalen Laststrom und die maximale Drahttemperatur zu achten, welche vom Leitertyp, der Isolierung, Länge und Verlegungsart des Leiters abhängig ist.
- Am externen Eingang muss ein in das stationäre Stromversorgungsnetz eingebauter Schutzschalter installiert werden, der den Stromkreis bei Kurzschluss oder Überlastung unterbricht. Der Montageort des Leitungsschutzschalters muss für den Fall einer Notabschaltung der Lüftungsanlage schnell zugänglich sein. Der Nennauslösestrom des Leitungsschutzschalters muss mit der Stromaufnahme der Lüftungsanlage übereinstimmen, siehe technische Daten. Zur Wahl des Auslösestroms nehmen Sie den nächsten Wert des Leitungsschutzschalters in der Reihe nach der maximale Stromaufnahme des Geräts. Der Leitungsschutzschalter ist im Lieferumfang nicht enthalten und kann separat bestellt werden.

Der empfohlene Auslösestrom des Leitungsschutzschalters ist 1,0 A. Der Leiterquerschnitt beträgt 0,75 mm².

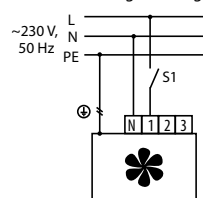
Der Stromanschluss erfolgt über die Klemmleiste, die im Inneren des Anschlusskastens befestigt ist, in Übereinstimmung mit dem Anschlussschema. Die Luftförderrichtung ist mit dem Pfeil auf dem Ventilatorgehäuse gezeigt.

Stromanschluss ist wie folgt:

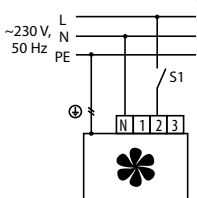
- Nehmen Sie den Deckel des Klemmkastens ab. Ziehen Sie die Stromleitungen durch die abgedichtete Kabelverschraubung auf dem Klemmkasten.
- Isolieren Sie die Anschlußdrähte auf 7-8 mm ab. Setzen Sie die Drahtenden in den Metallteil der Klemmen bis Isolierung und dann befestigen Sie die Drähte mit Schrauben.
- Setzen Sie den Deckel auf dem Klemmkasten ein.



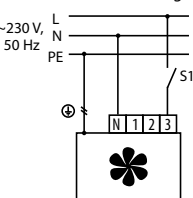
VKP mini: niedrige Lüftungsstufe



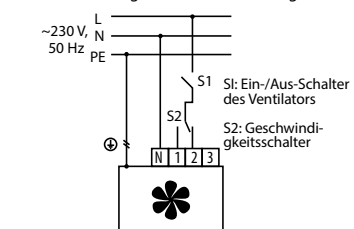
VKP mini: mittlere Lüftungsstufe



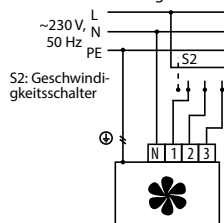
VKP mini: hohe Lüftungsstufe



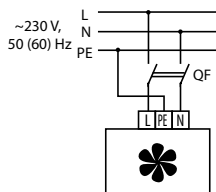
VKP mini: niedrige und mittlere Lüftungsstufe



VKP mini: niedrige, mittlere und hohe Lüftungsstufe

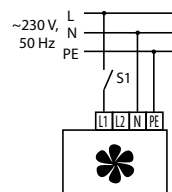


VKP: Stromanschluss

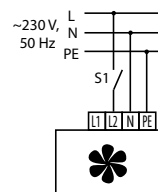


VKP Stromanschluss des Ventilators

VKP mini Duo: niedrige Lüftungsstufe



VKP mini Duo: mittlere Lüftungsstufe



WARTUNGSHINWEISE

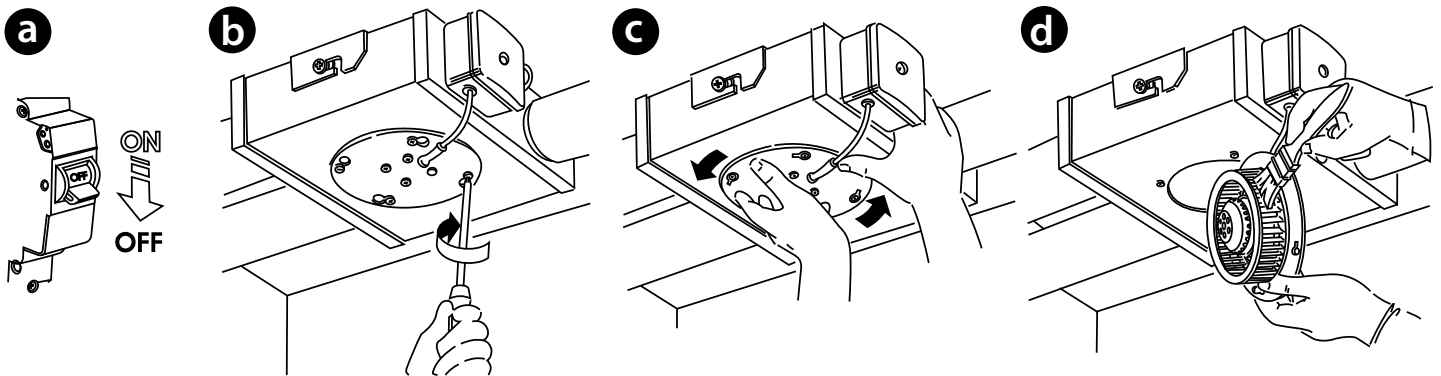


VOR DER WARTUNG IST DAS GERÄT VON DER STROMVERSORGUNG ZU TRENNEN!

Technische Wartung besteht in regelmäßigen Reinigung der Oberflächen des Ventilators von Staub und Schmutz. Die Laufradschaufeln müssen alle 6 Monate gründlich gereinigt werden. Wartungsschritte:

- Trennen Sie den Ventilator von der Stromversorgung (Abb. a).
- Lösen Sie die Schrauben (Abb. b).
- Ziehen Sie den Flansch mit der Laufrad-Motor-Einheit aus dem Motor heraus (Abb. c).
- Reinigen Sie die Laufradschaufeln mit einer weichen trockenen Bürste oder Druckluft (Abb. d).

Nach der Reinigung führen Sie alle Schritte in umgekehrter Reihenfolge durch.



STÖRUNGSBEHEBUNG

Störung	Mögliche Gründe	Abhilfe
Der Ventilator startet beim Einschalten nicht.	Keine Stromversorgung.	Überprüfen Sie, ob die Stromversorgung richtig angeschlossen ist. Beseitigen Sie ansonsten den Anschlussfehler.
	Blockierter Motor.	Schalten Sie den Ventilator ab. Beseitigen Sie die Blockierung des Motors. Reinigen Sie die Laufradschaufeln. Starten Sie den Ventilator neu.
Auslösung des Leitungsschutzschalters beim Start.	Erhöhte Stromaufnahme infolge eines Kurzschlusses im Stromkreis.	Schalten Sie den Ventilator ab. Kontaktieren Sie den Verkäufer.
Lautes Geräusch, Vibrationen.	Verschmutztes Laufrad.	Reinigen Sie das Laufrad.
	Lockere Schraubverbindung.	Überprüfen und bei Bedarf ziehen Sie die Schrauben fest.

LAGERUNGS- UND TRANSPORTVORSCHRIFTEN

- Das Gerät in der Originalverpackung in einem belüfteten Raum bei einer Temperatur von +5 °C bis +40 °C und einer relativen Luftfeuchtigkeit bis maximal 70 % lagern.
- Dämpfe und Fremdstoffe in der Luft, die Korrosion verursachen und Anschluss-Abdichtungen beschädigen können, sind nicht zulässig.
- Bei Umschlagsarbeiten Hebezeug zur Vorbeugung möglicher Schäden verwenden.
- Die Transporterfordernisse für diese Ladungsart sind zu erfüllen.
- Die Beförderung mit Fahrzeugen jeglicher Art muss unter stetigem Schutz vor schädlichen mechanischen und witterungsbedingten Einflüssen erfolgen. Das Gerät nur in der Betriebslage transportieren.
- Be- und Entladearbeiten sorgfältig durchführen, vor Stößen schützen.
- Vor der ersten Verwendung nach dem Transport bei niedrigen Temperaturen muss das Gerät mindestens 3-4 Stunden bei Raumtemperatur aufbewahrt werden.

HERSTELLERGARANTIE

Das Produkt entspricht den Europäischen Normen und Standards, den Richtlinien über Niederspannung und elektromagnetische Verträglichkeit. Hiermit erklären wir, dass das Produkt mit den maßgeblichen Anforderungen aus Richtlinie 2014/30/EU über elektromagnetische Verträglichkeit, Niederspannungsrichtlinie 2014/35/EU und Richtlinie 93/68/EWG über CE-Kennzeichnung übereinstimmt.

Dieses Zertifikat ist nach Prüfung des Produktes auf das Obengenannte ausgestellt.

Der Hersteller setzt eine Garantiedauer von 24 Monaten ab Verkaufsdatum über den Einzelhandel fest, unter der Bedingung der Erfüllung der Vorschriften für Transport, Lagerung, Montage und Betrieb durch den Verbraucher.

Bei Funktionsstörungen des Geräts durch werkseitig verursachte Fehler, die innerhalb der Garantiefrist auftreten, hat der Verbraucher Anspruch auf kostenlose Behebung der Mängel am Gerät mittels Garantiereparatur durch den Hersteller.

Die Garantiereparatur umfasst insbesondere Arbeiten zur Behebung von Mängeln beim Betrieb des Geräts, um eine bestimmungsgemäße Nutzung des Geräts innerhalb der Garantiefrist sicherzustellen.

Die Mängelbehebung erfolgt durch Ersatz oder Reparatur der defekten Teile oder Einheiten des Geräts.

Die Garantie-Serviceleistung umfasst nicht:

- regelmäßige technische Wartung
- Montage/Demontage des Geräts
- Einrichten des Geräts

Für die Garantiereparatur muss der Verbraucher das Gerät, die Betriebsanleitung mit dem Vermerk des Kaufdatums sowie einen Zahlungsbeleg als Bestätigung des Kaufs vorlegen.

Das vorgelegte Modell des Geräts muss mit dem Modell übereinstimmen, welches in der Betriebsanleitung angegeben ist.

Wenden Sie sich für Garantieleistungen an den Verkäufer des Geräts.

Die Garantie gilt nicht in folgenden Fällen:

- Der Verbraucher legt den Ventilator nicht vollständig vor, wie in der Betriebsanleitung angegeben, einschließlich der vom Verbraucher demontierten Bestandteile des Geräts.
- Nichtübereinstimmung des Modells oder der Marke des Geräts mit den Angaben auf der Verpackung und in der Betriebsanleitung.
- Nicht fristgerechte technische Wartung des Geräts durch den Verbraucher.
- Bei vom Verbraucher zugefügten äußerlichen Beschädigungen des Gehäuses und der inneren Einheiten (außer äußeren Änderungen am Gerät, welche für die Montage notwendig sind).
- Änderungen an der Konstruktion des Gerätes oder technische Änderungen am Gerät.
- Austausch und Verwendung von Einheiten oder Teilen, die nicht durch den Hersteller vorgesehen sind.
- Unzweckmäßige Benutzung des Geräts.
- Verletzung der Montagevorschriften des Geräts durch den Verbraucher.
- Verletzung der Vorschriften für die Steuerung des Geräts durch den Verbraucher.
- Anschluss des Geräts an ein Stromnetz mit einer anderen Spannung, als in der Betriebsanleitung angegeben ist.
- Ausfall des Geräts infolge von Spannungssprüngen im Stromnetz.
- Durchführung einer selbständigen Reparatur des Geräts durch nichtautorisierte Personen.
- Reparaturen des Geräts durch Personen, die nicht vom Hersteller autorisiert sind.
- Ablauf der Garantiefrist des Geräts.
- Verletzung geltender Vorschriften für die Beförderung des Geräts durch den Verbraucher.
- Verletzung der Vorschriften über die Lagerung des Geräts durch den Verbraucher.
- Rechtswidrige Handlungen von Drittpersonen in Bezug auf das Gerät.
- Ausfall des Geräts infolge höherer Gewalt (Feuer, Überschwemmung, Erdbeben, Kriege, militärische Handlungen jeder Art, Blockaden).
- Fehlen der Plomben, wenn solche durch die Betriebsanleitung vorgesehen sind.
- Nichtvorlage der Betriebsanleitung mit ausgewiesenem Kaufdatum.
- Fehlen des Kaufbelegs mit ausgewiesenem Kaufdatum, welcher den Kauf bestätigt.



ERFÜLLEN SIE DIE VORLIEGENDEN BETRIEBSANFORDERUNGEN, UM EINE ORDNUNGSGEMÄßE FUNKTION UND EINE LANGE LEBENSDAUER DES GERÄTS SICHERZUSTELLEN.



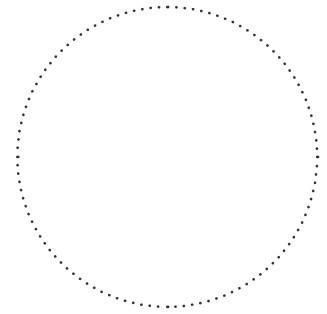
DIE GEWÄHRLEISTUNGSANSPRÜCHE KÖNNEN NUR DANN GELTEND GEMACHT WERDEN, WENN DAS GERÄT, EIN KAUFBELEG UND DIE BETRIEBSANLEITUNG, IN DER DAS KAUFDATUM NOTIERT IST, VORLIEGEN.

ABNAHMEPROTOKOLL

Typ des Geräts	Radial-Rohrventilator
Modell	
Seriennummer	
Herstellungsdatum	
Prüfzeichen	

VERKÄUFERINFORMATIONEN

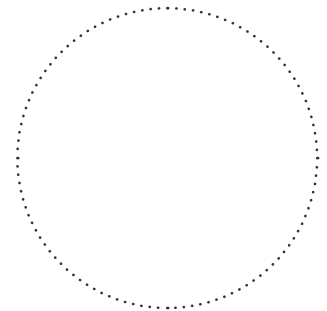
Bezeichnung der Verkaufsstelle	
Anschrift	
Telefon	
E-Mail	
Kaufdatum	
Gerät mit sämtlichem Zubehör mit einer Betriebsanleitung erhalten. Die Garantiebedingungen sind verständlich und akzeptiert.	
Unterschrift des Käufers	



Stempel des Händlers

MONTAGEPROTOKOLL

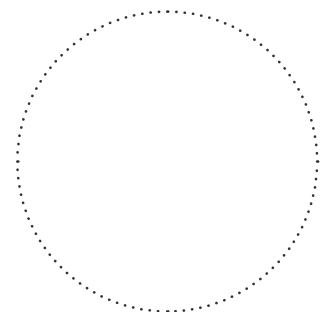
Das Gerät _____ ist gemäß den Anforderungen dieser Betriebsanleitung montiert und an das Stromnetz angeschlossen.	
Firmenname	
Anschrift	
Telefon	
Name, Vorname des Monteurs	
Montagedatum	Unterschrift
Die Montage des Geräts entspricht allen geltenden lokalen und nationalen Baunormen, elektrischen und technischen Normen und Standards. Das Gerät funktioniert einwandfrei, wie vom Hersteller vorgesehen.	
Unterschrift	



Stempel der Montagefirma

GARANTIEKARTE

Typ des Geräts	Radial-Rohrventilator
Modell	
Seriennummer	
Herstellungsdatum	
Kaufdatum	
Garantiefrist	
Händler	



Stempel des Händlers



VENTS

