

VENTS VKP-Serie



Radialventilatoren mit einer Luftförderleistung von **bis zu 7800 m³/h** für rechteckige Luftkanäle

VENTS VKP 1000*500



Radiale Ventilator mit einer Luftförderleistung von **bis zu 15000 m³/h** für rechteckige Luftkanäle

VENTS VKPI-Serie



Radiale schall- und wärmeisolierte Ventilatoren mit einer Luftförderleistung von **bis zu 3515 m³/h** für rechteckige Luftkanäle

Verwendungszweck

Zuluft- und Abluftlüftungssysteme für Gewerbe-, Büro- und sonstige öffentliche oder industrielle Räume mit begrenztem Einbauraum. Kompatibel mit rechteckigen Luftkanälen mit Querschnitt 400*200, 500*250, 500*300, 600*300, 600*350, 1000*500 mm.

Aufbau

Das Ventilatorgehäuse ist aus verzinktem Stahl gefertigt. VKPI-Serien sind durch eine 50 mm dicke Mineralwollschicht wärme- und schallisoliert.

Motor

2-, 4- oder 6-polige Außenläufer-Asynchronmotoren und Laufräder aus verzinktem Stahl mit rückwärts gekrümmten Laufradschaufeln. Solche Ausführung der

Motor-Laufrad-Einheit zeichnet sich durch eine hohe Luftförderleistung und einen relativ großen Differenzdruck aus. Zur Überhitzungsschutz sind Thermokontakte in die Motorwicklung eingebaut und die Klemmen zum Anschluss an Außenschutzgeräten nach außen gebracht. Die Kugellager gewährleisten eine lange Lebensdauer des Motors. Zur Erreichung der genauen technischen Kennwerte, sowie des geräuscharmen und zuverlässigen Betriebs wird jedes Laufrad während der Produktion dynamisch ausgewuchtet. Motorschutzart: IP44.

Drehzahlregelung

Stufenlose oder stufenweise Drehzahlregelung über einen Thyristor- oder Trafo-Drehzahlregler. Beim Anschluss mehrerer Ventilatoren sollte beachtet werden,

dass die maximale Stromstärke und Stromaufnahme des Drehzahlreglers nicht überschritten wird.

Montage

Die Ventilatoren sind für den direkten Einbau in den Kanalverlauf vorgesehen und bedürfen keiner extra Befestigungsstücke im Falle der direkten Verbindung. Falls der Ventilator über flexiblen Antivibrationsverbinder montiert wird, den Ventilator an die Baukonstruktion mit Halterungen, Hängestangen oder Montagekonsolen befestigen. Montage in jeder Lage ist zulässig, in Übereinstimmung mit der Luftförderrichtung (durch Pfeile am Ventilatorgehäuse markiert). Bei der Montage ist der Wartungsbereich vorzusehen. Stromversorgung an den Ventilator erfolgt über die Außenklemmen. Der Wartungsdrehzahlregler auf dem Gehäuse dient der Revision und Wartung.

Bezeichnungsschlüssel

Serie		Motormodifikation		Flanschgröße (Breite * Höhe)
VENTS VKP	I: Ausführung in einem schall- und wärmeisoliertem Gehäuse	Polzahl	Phasenzahl	
	S: Hochleistungsmotor	2	E: einphasig	
		4	D: dreiphasig	
		6		

Erp Parameter	
Gesamteffizienz	η, %
Messkategorie	MC
Effizienzklasse	EC
Effizienzgrad	N
Drehzahlregelung	VSD
Leistungsaufnahme	kW
Strom	A
Volumenstrom	m ³ /h
Statischer Druck	Pa
Drehzahl pro Minute	n/min ⁻¹
Spezifisches Verhältnis	SR

Zubehör



Plattenwärmetauscher Schalldämpfer Filter Heizregister Verschlussklappen für Luftdurchsatzregelung Luftmischkammer Selbststättige Luftklappen Flexibles Rohrstück Drehzahlregler


Technische Daten

	VKP/VKPI 2E 400*200		VKP/VKPI 2E 500*250		VKP/VKPI 4E 500*300		VKP/VKPI 4D 500*300	
Netzspannung, V	1~230		1~230		1~230		3~400	
Frequenz, Hz	50	60	50	60	50	60	50	60
Leistungsaufnahme, W	138	200	305	380	140	175	136	165
Stromaufnahme, A	0,6	0,88	1,32	1,65	0,57	0,73	0,34	0,53
Förderleistung, m ³ /h	930	1070	1720	1850	1700	1855	1380	1620
Drehzahl, min ⁻¹	2600	2850	2550	2830	1390	1530	1360	1600
Schalldruck 3 m, dBA	50/45*	52/47*	57/51*	58/52*	53/48*	55/50*	52/47*	55/50*
Fördermitteltemperatur, °C	-25...+45	-25...+45	-25...+45	-25...+45	-25...+45	-25...+50	-25...+65	-25...+55
Schutzart	IPX4	IPX4	IPX4	IPX4	IPX4	IPX4	IPX4	IPX4




* Parameter für VKPI

	VKP/VKPI 4E 600*300		VKP/VKPI 4D 600*300		VKP/VKPI 4E 600*350	
Netzspannung, V	1~230		3~400		1~230	
Frequenz, Hz	50	60	50	60	50	60
Leistungsaufnahme, W	220	310	230	235	470	700
Stromaufnahme, A	0,9	1,38	0,52	0,53	2,37	3,15
Förderleistung, m ³ /h	2470	2510	2530	2630	2950	3515
Drehzahl, min ⁻¹	1400	1450	1360	1600	1370	1460
Schalldruck 3 m, dBA	52/46*	52/46*	51/45*	53/47*	52/47*	53/47*
Fördermitteltemperatur, °C	-25...+45	-25...+40	-25...+70	-25...+65	-40...+80	-40...+55
Schutzart	IPX4	IPX4	IPX4	IPX4	IPX4	IPX4

* Parameter für VKPI

	VKP/VKPI 4D 600*350				 VKPS 4E 600*350	
Netzspannung, V	3~230 Δ		3~400 Y		1~230	
Frequenz, Hz	50	60	50	60	50	60
Leistungsaufnahme, W	510	750	380	515	447	679
Stromaufnahme, A	1,41	1,44	0,7	0,93	1,97	2,99
Förderleistung, m ³ /h	2970	3410	2660	2730	4070	4500
Drehzahl, min ⁻¹	1415	1610	1235	1220	1380	1600
Schalldruck 3 m, dBA	51/46*	53/46*	50/46*	50/46*	54	56
Fördermitteltemperatur, °C	-40...+60	-40...+60	-40...+80	-40...+40	-30...+60	-30...+60
Schutzart	IPX4	IPX4	IPX4	IPX4	IPX4	

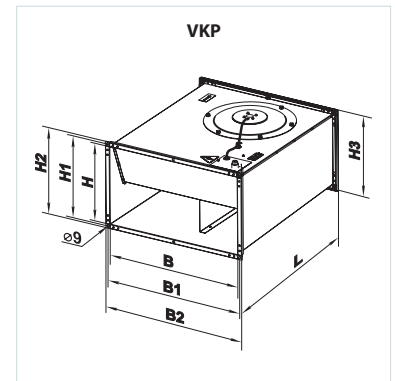
* Parameter für VKPI

	 VKP 4D 700*400	 VKP 4D 800*500	VKP 4D 1000*500	 VKP 6D 1000*500
Netzspannung, V	3~400	3~400	3~400	3~400
Frequenz, Hz	50	50	50	50
Leistungsaufnahme, W	828	1508	4300	1198
Stromaufnahme, A	1,62	2,71	6,8	2,7
Förderleistung, m ³ /h	5580	7800	15000	10500
Drehzahl, min ⁻¹	1418	1440	1370	900
Schalldruck 3 m, dBA	57	58	70	69
Fördermitteltemperatur, °C	-30...+60	-30...+60	-30...+60	-25...+50
Schutzart	IPX4	IPX4	IPX4	IPX4

* Parameter für VKPI

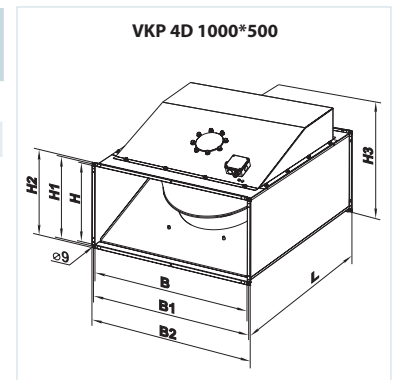
Außenabmessungen der Ventilatoren

Modell	Abmessungen, mm								Gewicht, kg
	B	B1	B2	H	H1	H2	H3	L	
VKP 2E 400*200	400	420	440	200	220	240	240	500	11,25
VKP 2E 500*250	500	520	540	250	270	290	290	640	17,88
VKP 4E 500*300	500	520	540	300	320	340	340	680	19,8
VKP 4D 500*300	500	520	540	300	320	340	340	680	19,8
VKP 4E 600*300	600	620	640	300	320	340	342	680	27,77
VKP 4D 600*300	600	620	640	300	320	340	342	680	27,77
VKP 4E 600*350	600	620	640	350	370	390	390	735	36,38
VKP 4D 600*350	600	620	640	350	370	390	390	735	36,38
VKPS 4E 600*350	600	620	640	350	370	390	390	652	30
VKP 4D 700*400	700	720	740	400	420	440	440	753	41
VKP 4D 800*500	800	820	840	500	520	540	540	903	54



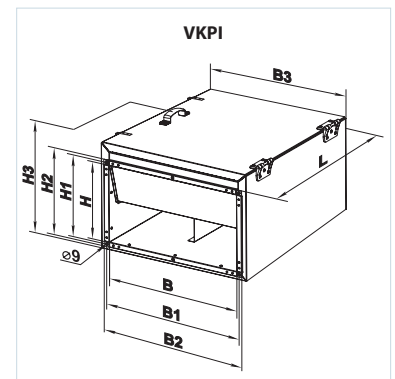
Außenabmessungen der Ventilatoren

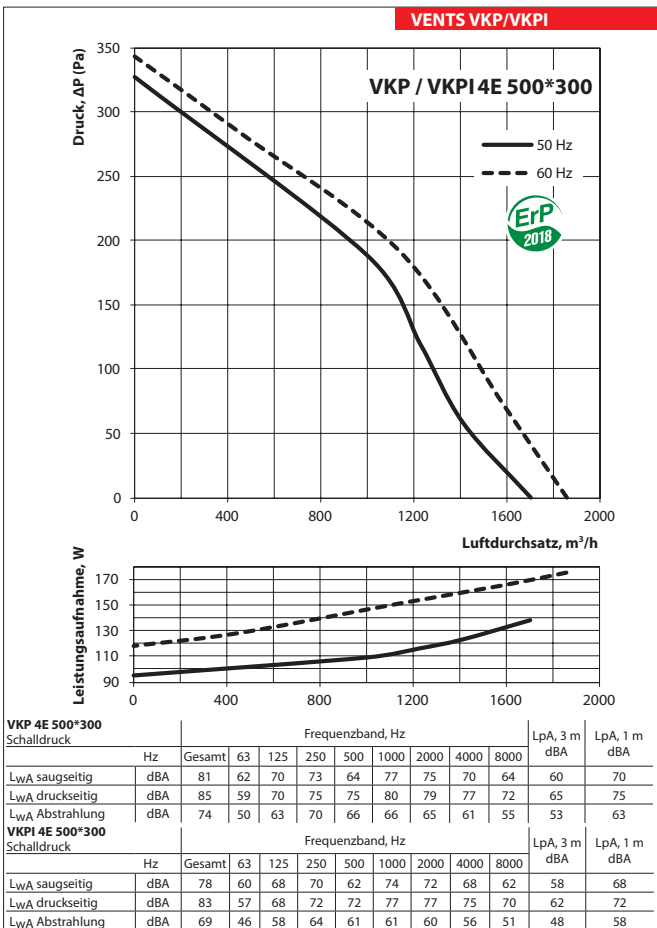
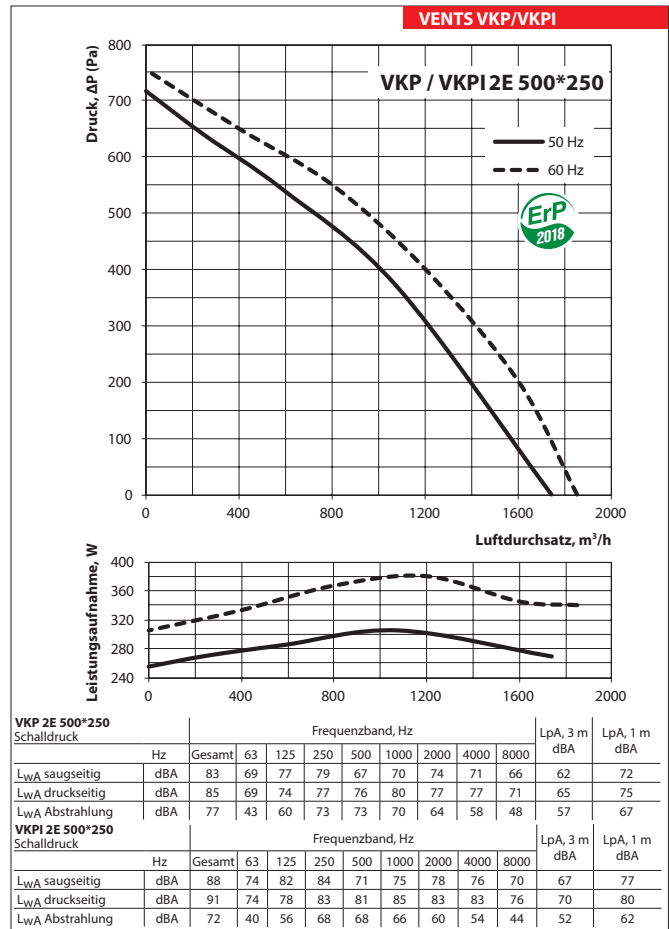
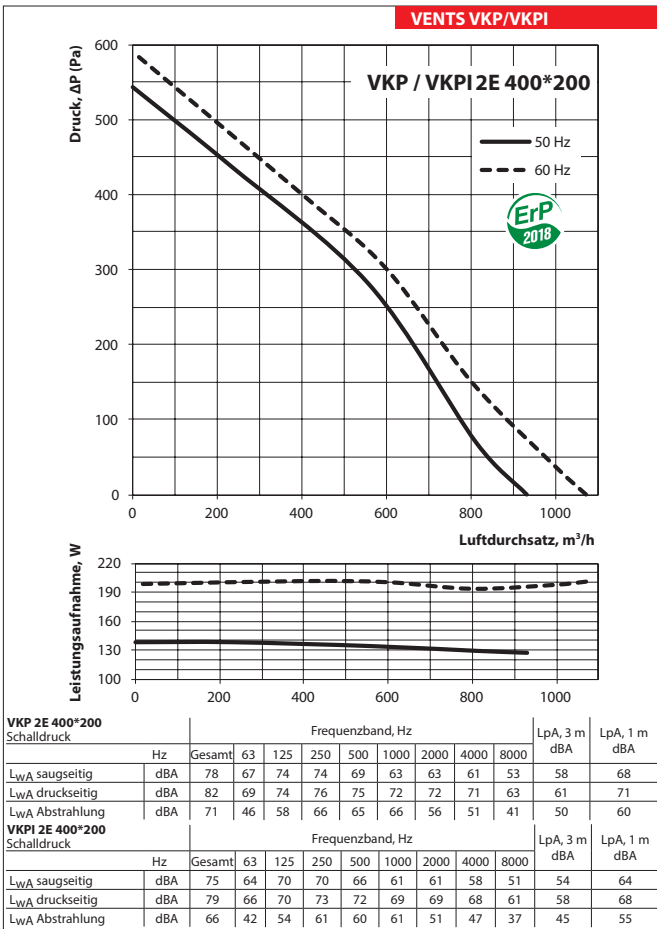
Modell	Abmessungen, mm								Gewicht, kg
	B	B1	B2	H	H1	H2	H3	L	
VKP 4D 1000*500	1000	1020	1040	500	520	540	720	1150	126
VKP 6D 1000*500	1000	1020	1040	500	520	540	720	1150	120



Außenabmessungen der Ventilatoren

Modell	Abmessungen, mm									Gewicht, kg
	B	B1	B2	B3	H	H1	H2	H3	L	
VKPI 2E 400*200	400	420	440	500	200	220	240	360	500	24,5
VKPI 2E 500*250	500	520	540	600	250	270	290	410	640	27,6
VKPI 4E 500*300	500	520	540	600	300	320	340	460	680	37,2
VKPI 4D 500*300	500	520	540	600	300	320	340	460	680	37,2
VKPI 4E 600*300	600	620	640	700	300	320	340	460	680	43,5
VKPI 4D 600*300	600	620	640	700	300	320	340	460	680	43,5
VKPI 4E 600*350	600	620	640	700	350	370	390	530	735	56,2
VKPI 4D 600*350	600	620	640	700	350	370	390	530	735	56,2

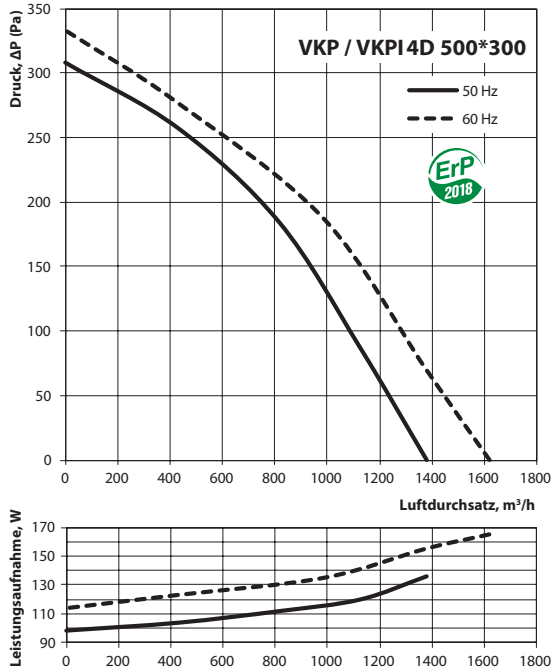




VKP 2E 400*200

η, %	MC	EC	N	VSD	kW	A	m³/h	Pa	RPM	SR
38,9	A	Statisch	58,1	Nein	0,148	0,65	560	362	2550	1

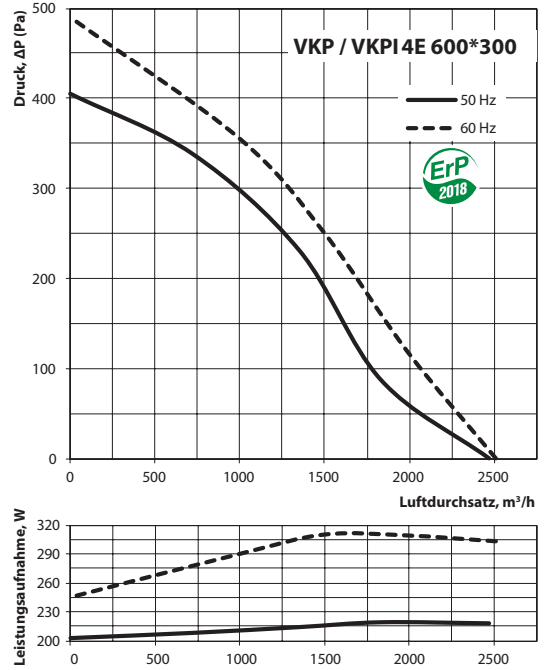
VENTS VKP/VKPI



VKP 4D 500*300 Schalldruck		Frequenzband, Hz									LpA, 3 m dBA	LpA, 1 m dBA
	Hz	Gesamt	63	125	250	500	1000	2000	4000	8000		
L _{WA} saugseitig	dBA	80	61	69	72	63	75	74	69	63	59	69
L _{WA} druckseitig	dBA	83	58	69	74	74	78	77	75	71	63	73
L _{WA} Abstrahlung	dBA	73	50	62	69	65	65	64	60	54	52	62

VKPI 4D 500*300 Schalldruck		Frequenzband, Hz									LpA, 3 m dBA	LpA, 1 m dBA
	Hz	Gesamt	63	125	250	500	1000	2000	4000	8000		
L _{WA} saugseitig	dBA	77	59	67	69	61	73	71	67	61	56	66
L _{WA} druckseitig	dBA	81	56	67	71	71	75	75	74	69	61	71
L _{WA} Abstrahlung	dBA	68	46	57	63	60	60	59	55	50	47	57

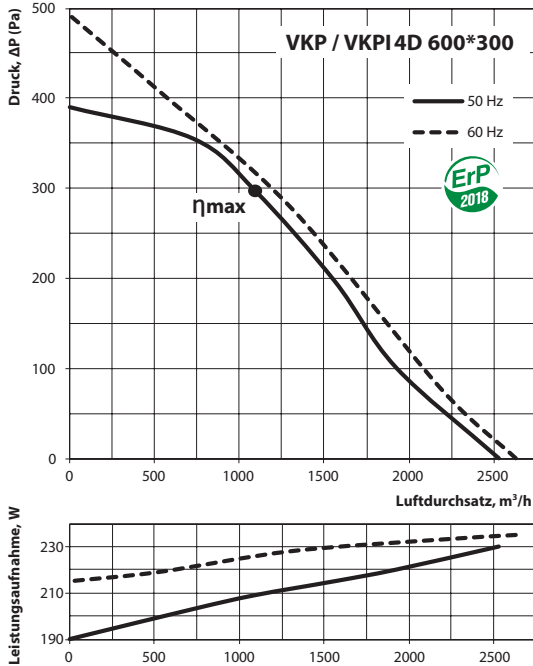
VENTS VKP/VKPI



VKP 4E 600*300 Schalldruck		Frequenzband, Hz									LpA, 3 m dBA	LpA, 1 m dBA
	Hz	Gesamt	63	125	250	500	1000	2000	4000	8000		
L _{WA} saugseitig	dBA	86	74	81	81	76	69	69	67	58	65	75
L _{WA} druckseitig	dBA	89	76	81	84	83	79	79	78	69	69	79
L _{WA} Abstrahlung	dBA	73	47	60	68	67	68	58	53	42	52	62

VKPI 4E 600*300 Schalldruck		Frequenzband, Hz									LpA, 3 m dBA	LpA, 1 m dBA
	Hz	Gesamt	63	125	250	500	1000	2000	4000	8000		
L _{WA} saugseitig	dBA	81	70	77	77	72	66	66	64	55	61	71
L _{WA} druckseitig	dBA	85	72	77	80	79	75	75	74	66	65	75
L _{WA} Abstrahlung	dBA	67	43	55	62	61	62	53	48	38	46	56

VENTS VKP/VKPI

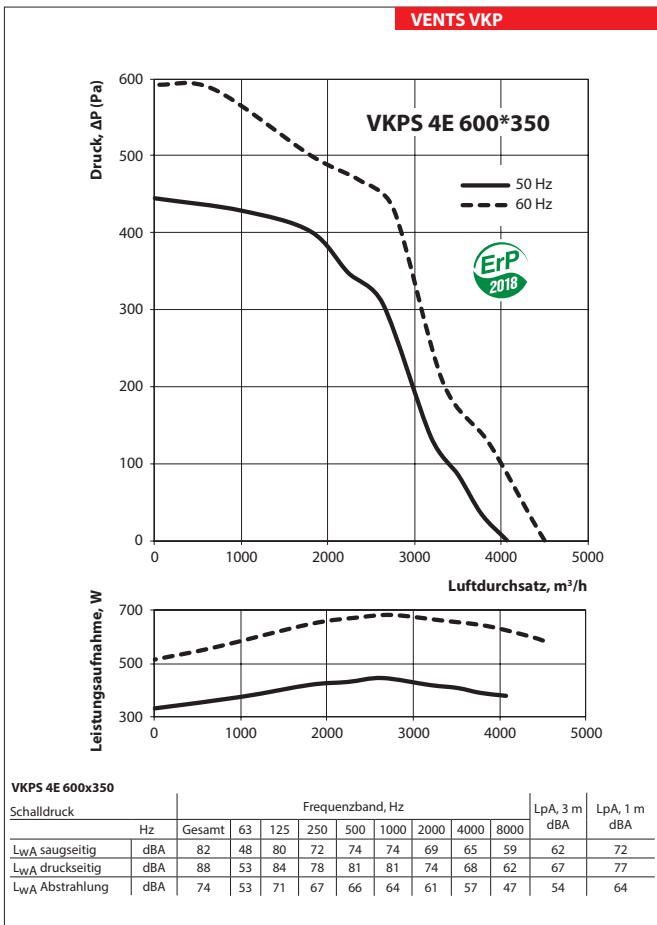
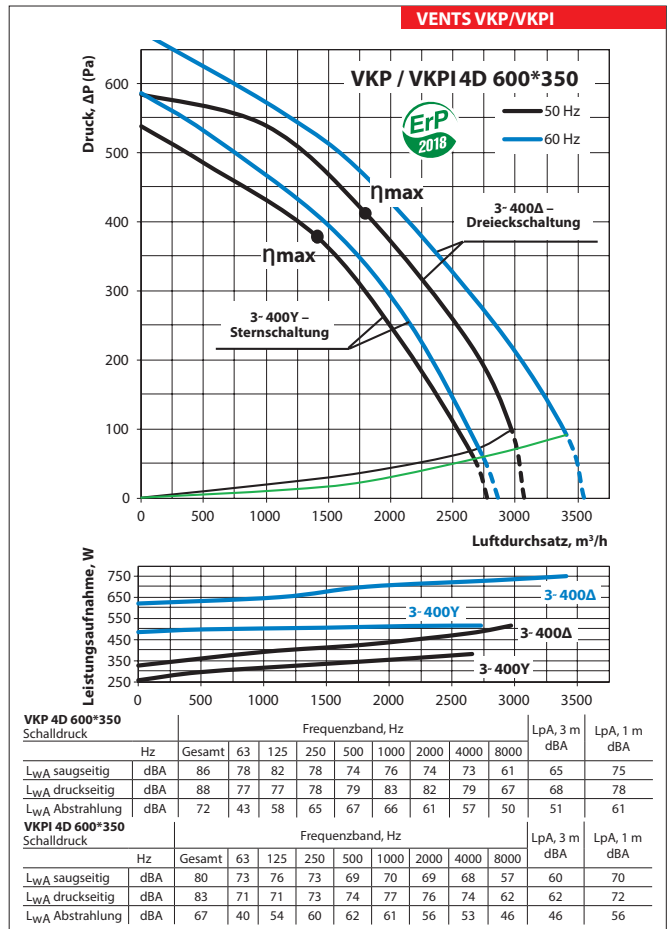
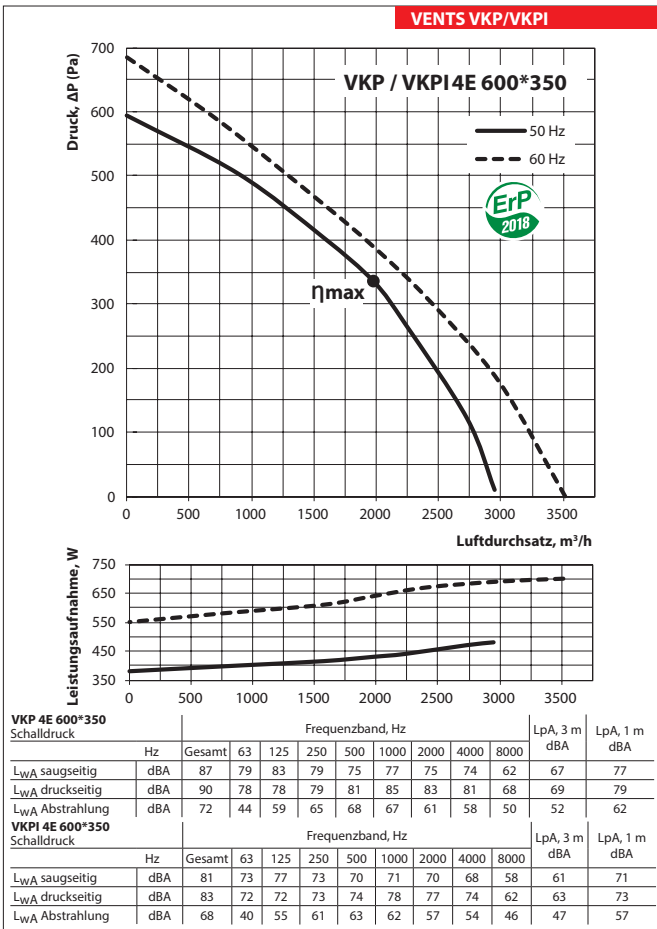


VKP 4D 600*300 Schalldruck		Frequenzband, Hz									LpA, 3 m dBA	LpA, 1 m dBA
	Hz	Gesamt	63	125	250	500	1000	2000	4000	8000		
L _{WA} saugseitig	dBA	84	73	79	79	74	68	66	57	63	63	73
L _{WA} druckseitig	dBA	88	74	79	82	81	77	77	76	68	67	77
L _{WA} Abstrahlung	dBA	72	47	59	67	66	67	57	52	42	51	61

VKPI 4D 600*300 Schalldruck		Frequenzband, Hz									LpA, 3 m dBA	LpA, 1 m dBA
	Hz	Gesamt	63	125	250	500	1000	2000	4000	8000		
L _{WA} saugseitig	dBA	80	69	75	75	71	65	65	63	54	59	69
L _{WA} druckseitig	dBA	84	71	75	78	77	74	74	73	65	63	73
L _{WA} Abstrahlung	dBA	66	43	54	61	60	61	52	48	38	45	55

VKP 4D 600*300

η, %	MC	EC	N	VSD	kW	A	m³/h	Pa	RPM	SR
44,1	A	Statisch	61,7	Nein	0,209	0,65	1094	297	1375	1



VKP 4E 600*350										
η, %	MC	EC	N	VSD	kW	A	m³/h	Pa	RPM	SR
43,7	A	Statisch	58,1	Nein	0,430	2,17	1980	335	1390	1

VKP 4D 600*350										
η, %	MC	EC	N	VSD	kW	A	m³/h	Pa	RPM	SR
3~400Δ - Dreieckschaltung										
49,5	A	Statisch	64	Nein	0,424	1,32	1799	412	1415	1
3~400Y - Sternschaltung										
45,7	A	Statisch	61,3	Nein	0,330	0,55	1409	378	1380	1

