

VENTS VUT2 250 PU EC-Serie
VENTS VUE2 250 PU EC-Serie
VENTS VUTE2 250 PU EC-Serie



Bedienpult A5



Lüftungsanlagen im schall- und wärmeisolierten Gehäuse mit Universal-Stutzenanordnung für Deckenmontage, mit einer Luftförderleistung von **bis zu 275 m³/h** und einer Effizienz der Wärmerückgewinnung von **bis zu 90%**.

Beschreibung

Die aufhängbaren Lüftungsanlagen VUT2, VUE2 und VUTE2 250 PU EC sind die vollständigen Lüftungsanlagen für Luftfilterung, Frischluftzufuhr und Abfuhr der verbrauchten Luft. Das Modell VUT2 sichert die Wärmerückgewinnung und die Modelle VUE2 und VUTE2 sichern die Wärme- und Energierückgewinnung aus der Abluft an die Außenluft in zwei Plattenwärmetauschern. Für Be- und Entlüftung und Klimatisierung von diversen Raumarten, in welchen eine kostengünstige sowie regelbare Lüftung benötigt wird. Dank der Platzierung der Ventilatoren zwischen den zwei Wärmetauschern und EC Motor-Technologie zeichnen sich die Lüftungsanlagen durch einen sehr niedrigen Geräuschpegel aus. Die hohe Effizienz der Wärmerückgewinnung der Lüftungsan-

gen erfüllt die strengsten Marktanforderungen. Kompatibel mit Lüftungsrohren mit Durchmesser 125 mm.

Modifikationen

VENTS VUT2 250 PU EC ist das Modell mit zwei Kreuzstromwärmetauschern aus Metall.

VENTS VUE2 250 PU EC ist das Modell mit zwei Kreuzstromwärmetauschern aus polymerisiertem Zellstoff.

VENTS VUTE2 250 PU EC ist das Modell mit einem Kreuzstromwärmetauscher aus polymerisiertem Zellstoff und einem Kreuzstromwärmetauscher aus Metall.

Gehäuse

Das doppelwandige Gehäuse aus lackiertem Stahlblech, von innen wärme- und schallsoliert mit einer 20 mm dicken Mineralwollschicht.

Filter

Zwei eingebaute Kassettenfilter mit der Filterklasse G4 sichern Zu- und Abluftfilterung.

Ventilatoren

Hocheffiziente elektronisch kommutierte Außenläufer-Gleichstrommotoren mit rückwärts gekrümmten Laufradschaufeln. Die EC Motoren bieten die fortschrittlichste Lösung für Energieeinsparung. EC Motoren zeichnen sich durch hohe Förderleistung und komplett steuerbaren Drehzahlbereich aus. Die hohe Effizienz bis zu 90% ist ein entscheidender Vorteil der elektronisch gesteuerten Motoren.

Wärmetauscher

Die Lüftungsanlagen verfügen über die zwei Wärmetauschertypen:

Die **Aluminiumwärmetauscher** übergeben die fühlbare Wärme von einem Luftstrom an den anderen. Sie zeichnen sich durch eine lange Lebensdauer aus beim Betrieb in kaltem Klima.

Die **Enthalpie-Wärmetauscher** aus polymerisiertem Zellstoff übergeben die fühlbare sowie die latente Wärme von einem Luftstrom an den anderen. Die Enthalpie-Wärmetauscher sind frostsicher und generieren kein Kondensat. Die Lüftungsanlagen mit einem Enthalpie-Wärme-

tauscher werden für den Einsatz in klimatisierten Räumen empfohlen.

Die Lüftungsanlage VUT2 250 PU EC enthält zwei Kreuzstromwärmetauscher aus Aluminium mit den Kondensatablaufwannen und Frostschutzsystem.

Die Lüftungsanlage VUE2 250 PU EC enthält zwei Kreuzstromwärmetauscher aus polymerisiertem Zellstoff. Die Lüftungsanlage VUTE2 250 PU EC enthält einen Kreuzstromwärmetauscher aus polymerisiertem Zellstoff und einen Kreuzstromwärmetauscher aus Aluminium. Die Lüftungsanlage ist mit einer Ablaufwanne zur Kondensatabfuhr aus dem Aluminiumwärmetauscher ausgestattet.

Steuerung und Automatisierung

Die Lüftungsanlage verfügt über eine integrierte Steuerung und ein multifunktionales Bedienpult R3/010T mit LED-Anzeigen. Ein Signalkabel zum Anschluss des Bedienpultes an die Lüftungsanlage ist im Lieferumfang enthalten. Der eingebaute Frostschutz vorbeugt die Vereisung des Wärmetauschers in der kalten Saison. Im Falle einer Vereisungsgefahr, gemeldet über den Temperatursensor, schaltet der Zuluftventilator ab und die warme Abluft strömt über den Wärmetauscher und erwärmt ihn. Dann schaltet der Zuluftventilator ein und die Lüftungsanlage kehrt in den Standardbetrieb zurück.

Funktionen des Bedienpultes:

- ▶ Ein- und Ausschalten der Lüftungsanlage.
- ▶ Einstellung der Geschwindigkeitsstufe: niedrig, mittel.
- ▶ Die Drehzahleinstellung erfolgt im Bereich von 7 vorgestellten Geschwindigkeitsstufen. Der Luftdurchsatz im Betrieb der mittleren Geschwindigkeit wird automatisch den Luftdurchsatz im Betrieb der niedrigen Geschwindigkeit um 80 m³/h übersteigen, wird aber nicht höher, als der Luftdurchsatz der Höchstgeschwindigkeit sein.
- ▶ Filterwechselanzeige.

Montage

Die Lüftungsanlage ist für die aufhängbare Deckenmontage konstruiert. Die Lüftungsanlage kann in Hauswirtschaftsräumen, wie Balkon, Lagerraum, Keller, Dachboden installiert werden. Die Lüftungsanlage kann auch in Wohnräumen an der Decke, in der Zwischendecke oder in einer Wandnische installiert werden. Der Wartungszugang ist über den Gehäuseboden.

Bezeichnungserklärung

Serie	Anzahl Wärmetauscher	Nennförderleistung, m³/h	Ausbau-Besonderheiten	Stutzenanordnung	Motortyp
VENTS VUT VENTS VUE VENTS VUTE	2	250	P - aufhängbare Ausführung	U - Mehrwinkel-Stutzenanordnung	EC - elektronisch kommutierter Synchronmotor

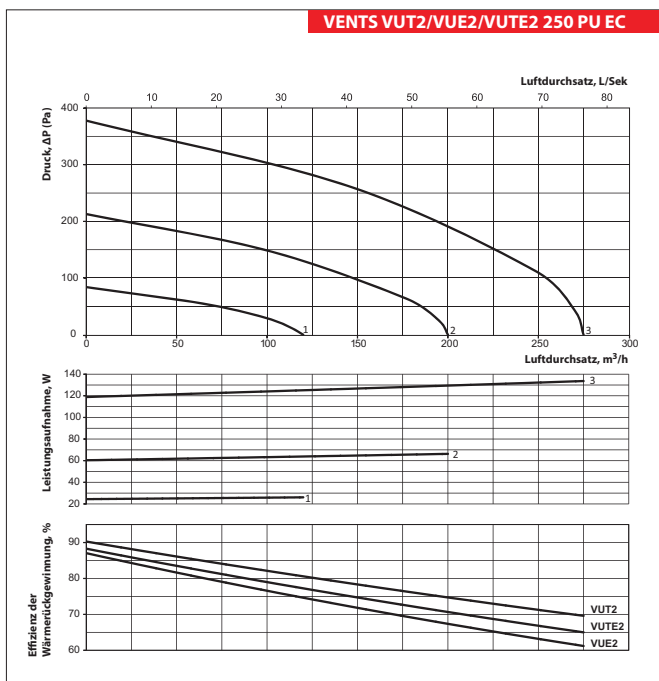
Zubehör



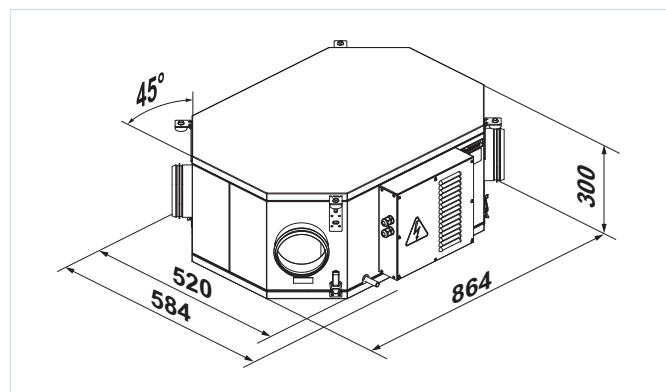
Seite 378 Seite 378 Seite 442 Seite 447 Seite 455 Seite 498 Seite 499

Technische Daten

	VUT2 250 PU EC VUE2 250 PU EC VUTE2 250 PU EC
Versorgungsspannung Lüftungsanlage, V / Hz	1~ 220-240 / 50-60
Max. Leistungsaufnahme Lüftungsanlage, W	135
Stromaufnahme Ventilatoren, A	0,87
Förderleistung, m ³ /h	275
Drehzahl, min ⁻¹	2650
Schalldruck 3 m, dB(A)	38
Fördermitteltemperatur, °C	- 25 bis zu +60
Gehäusematerial	lackierter Stahl
Isolationsschicht	20 mm, Mineralwolle
Filter: Abluft / Zuluft	Kassettyp G4
Anschluss-Rohrdurchmesser, mm	Ø 125
Effizienz der Wärmerückgewinnung, %	bis zu 90
Wärmetauschertyp	Kreuzstrom, 2 St.
SEV-Klasse	A

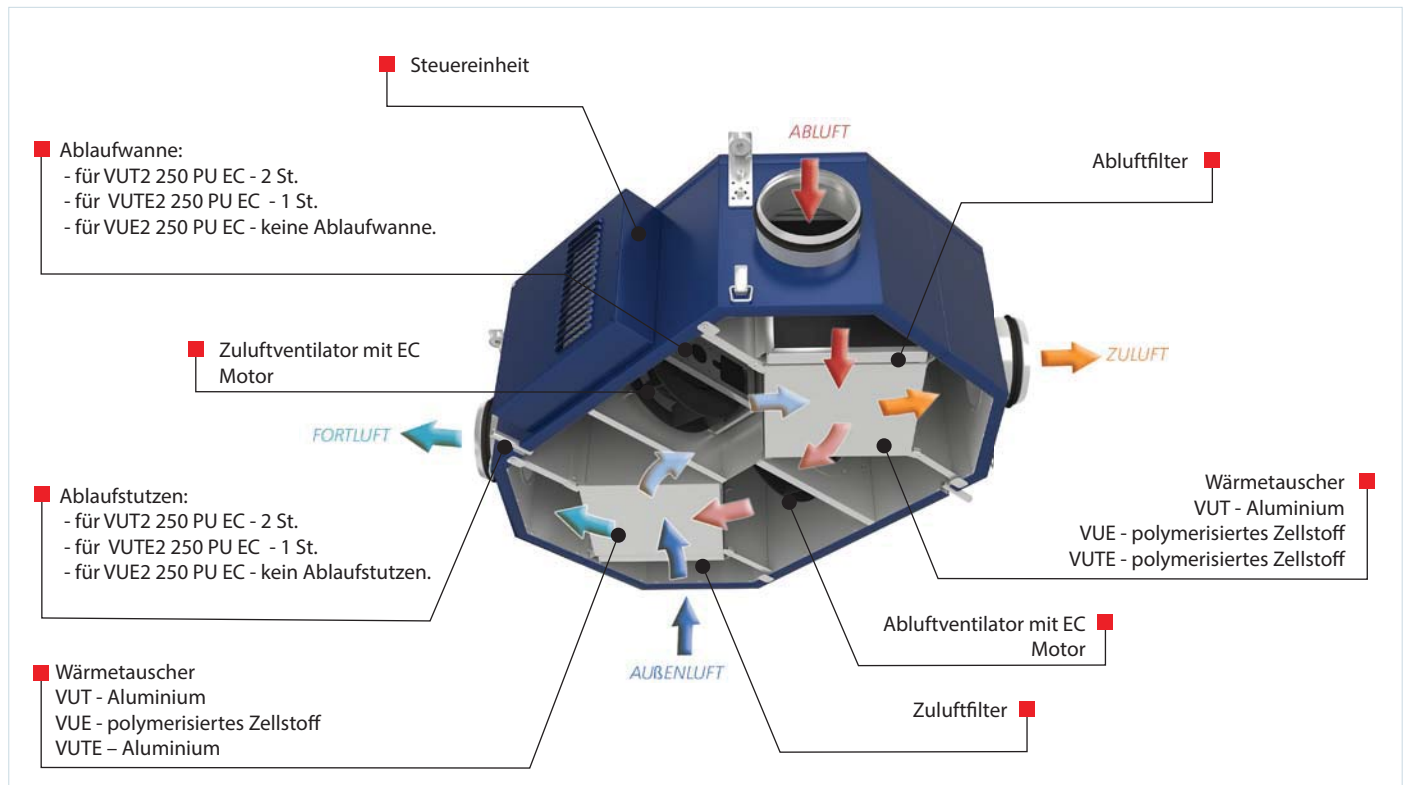


Außenmaße



VENTS VUT2/
VUE2 / VUTE2
250 PU EC
LÜFTUNGSANLAGEN
MIT WÄRMERÜCKGEWINNUNG

Aufbau der Lüftungsanlage



Einsatzbeispiel

