

## PR-Serie



### ■ Einsatzgebiet

Der Plattenwärmetauscher PR mit dem Kreuz-Luftstrom ist zur Rückgewinnung der Abluftwärme in den Lüftungs- und Klimaanlage bestimmt. Der Wärmetauscher wird an die rechteckige Luftkanäle mit Hilfe der parallelen Verlegung von Luftleitungen als auch der senkrechten und der diagonalen Verlegung im Winkel 45° direkt angeschlossen. Die Anschlussvarianten werden durch die Bogenstücke sichergestellt, die in der Menge gemäß der vorgegebenen Verlegung zu bestellen sind. Die Förderluft darf keine festen, faserigen, aggressiven und explosionsgefährlichen Stoffe enthalten.

### ■ Aufbau

Das Gehäuse des Wärmetauschers wird aus verzinktem Stahlblech hergestellt. Die Wärmetauscheroberfläche stellt ein Paket von speziellen dünnen Aluminiumplatten dar, welche eine hocheffiziente Wärmeübertragung sicherstellen. Der Aufbau der Wärmetauscher ermöglicht eine geringe Kondensatmenge in der unteren abnehmbaren Platte anzusammeln. Im Lieferumfang der

Plattenwärmetauscher PR ist ein Ablaufstutzen enthalten, welcher in der unteren Platten montiert ist.

### ■ Technische Daten

Zu den wesentlichen Eigenschaften des Plattenwärmetauschers gehören Effizienz, d.h. Wirkungsgrad und der Luftwiderstand im System der Luftleitungen. Der Wärmewirkungsgrad wird nach der Formel berechnet:

$$\eta = \frac{t_{zul} - t_{aus}}{t_{abl} - t_{aus}}$$

$t_{zul}$  - Zulufttemperatur (Lufttemperatur hinter dem Wärmetauscher);

$t_{aus}$  - Außenlufttemperatur (Ansauglufttemperatur vor dem Wärmetauscher);

$t_{abl}$  - Ablufttemperatur (Raumlufttemperatur vor dem Wärmetauscher).

### Zubehör

#### Segmentkanalbogen PK

Zur günstigen Montage des Wärmetauschers in verschiedenen Stellen des Luftkanalverlaufs.

Bezeichnung des Segmentbogens:  
PK 600 x 300

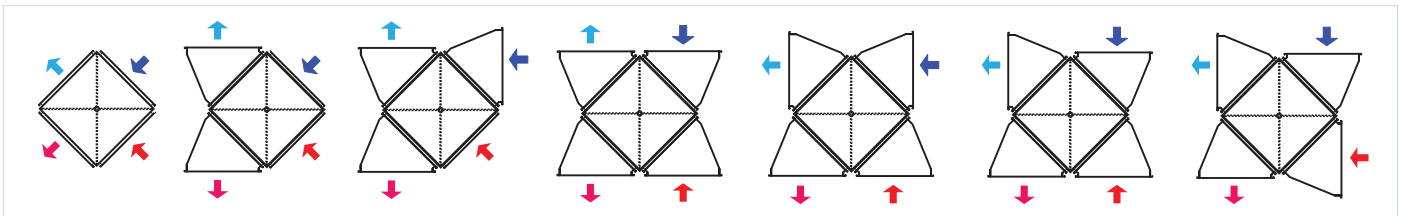


### Zubehör

#### Sommerkassette VL

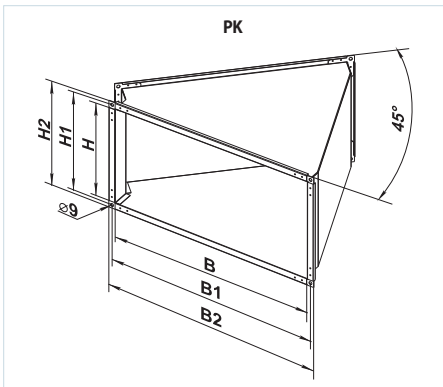
Der Plattenwärmetauscher kann im Sommer mit der Sommerkassette VL ersetzt werden, wenn keine Wärmerückgewinnung erforderlich ist. Die Sommerkassette ermöglicht den Druckverlust um 10 % zu reduzieren und ist einsetzbar für beipasslose Zuluftsystemen und für Lüftungssysteme ohne Kühlung.

### Verschiedene Montagevariante des Wärmetauschers PR und des Segmentkanalbogens PK:



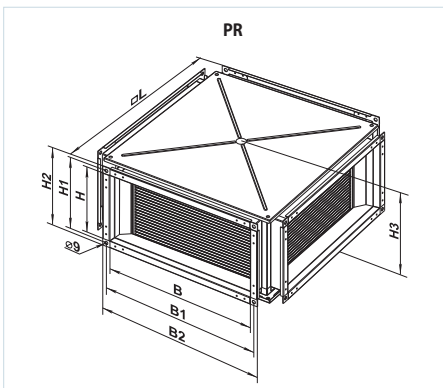
### Bezeichnungsschlüssel:

Serie	Flanschgröße (Breite x Höhe), mm
PR PK	400x200; 500x250; 500x300; 600x300; 600x350; 700x400; 800x500; 900x500; 1000x500
VL	400x200; 500x250; 500x300; 600x300; 600x350; 700x400; 800x500; 900x500; 1000x500



**Außenmaße**

Modell	Maße, mm						Gewicht, kg
	B	B1	B2	H	H1	H2	
PK 400x200	400	420	440	200	220	240	2,2
PK 500x250	500	520	540	250	270	290	3,3
PK 500x300	500	520	540	300	320	340	3,5
PK 600x300	600	620	640	300	320	340	4,5
PK 600x350	600	620	640	350	370	390	4,7
PK 700x400	700	720	740	400	420	440	5,9
PK 800x500	800	820	840	500	520	540	7,5
PK 900x500	900	920	940	500	520	540	8,7
PK 1000x500	1000	1020	1040	500	520	540	10,3



**Außenmaße**

Modell	Maße, mm								Gewicht, kg
	B	B1	B2	H	H1	H2	H3	L	
PR 400x200	400	420	440	200	220	240	275	530	17,1
PR 500x250	500	520	540	250	270	290	325	630	22,6
PR 500x300	500	520	540	300	320	340	375	630	24,2
PR 600x300	600	620	640	300	320	340	375	730	31,0
PR 600x350	600	620	640	350	370	390	425	730	33,4
PR 700x400	700	720	740	400	420	440	475	830	47,8
PR 800x500	800	820	840	500	520	540	575	930	61,1
PR 900x500	900	920	940	500	520	540	575	1130	78,8
PR 1000x500	1000	1020	1040	500	520	540	575	1130	78,3

