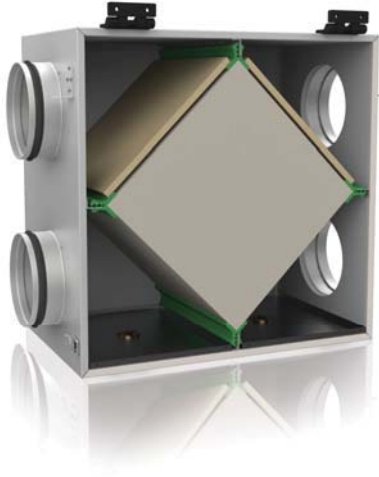


PR 150-Serie



■ Einsatzgebiet

Der Plattenwärmetauscher PR ist ein energiesparendes Gerät zur Einsparung der Wärmeenergie durch zur Rückgewinnung der Abluftwärme und er ist eines der Bestandteile der energiesparenden Bautechnologien im Innenbereich. Eine Lüftungsanlage mit einem passiven Wärmetauscher ist der wichtige Bestandteil des Lüftungssystems in modernen Gebäuden. Dank des Wärmetauschers wird die Abluftwärme zur Heizung der gereinigten Außenluft verwendet, dadurch können die Heizkosten der Räume wesentlich reduziert werden sowie die Verluste der Wärmeenergie in der kalten Jahreszeit minimiert werden. Der passive Wärmetauscher ist zum gemeinsamen Betrieb mit dem Zuluft- und Abluftventilator (z.B. VENTS VK 150) bestimmt.

■ Aufbau

Besteht aus einem Alumozink-Gehäuse, das von innen mit einer 15 mm dicken Polyethylenschaumschicht wärme- und schallisoliert ist, einem Kreuzstrom-Plattenwärmetauscher aus Aluminium oder Polystyrol; den Wechselfilter mit der Filterklasse G4 zur Zufuhr der gereinigten Luft in den Raum sowie zur Reinigung der verschmutzten Abluft.

■ Besonderheiten

- ▶ Korrosionsbeständiges Gehäuse mit Wärme- und Geräuschdämmung.
- ▶ Hocheffizientes Kreuzstrom-Wärmetauscher aus Aluminium oder Polystyrol.
- ▶ Effizienz der Wärmerückgewinnung bis zu 75%.
- ▶ Einbaufilter G4 zur Reinigung der Zu- und Abluft.
- ▶ Kompakte Größen und geringes Gewicht.

■ Technische Daten

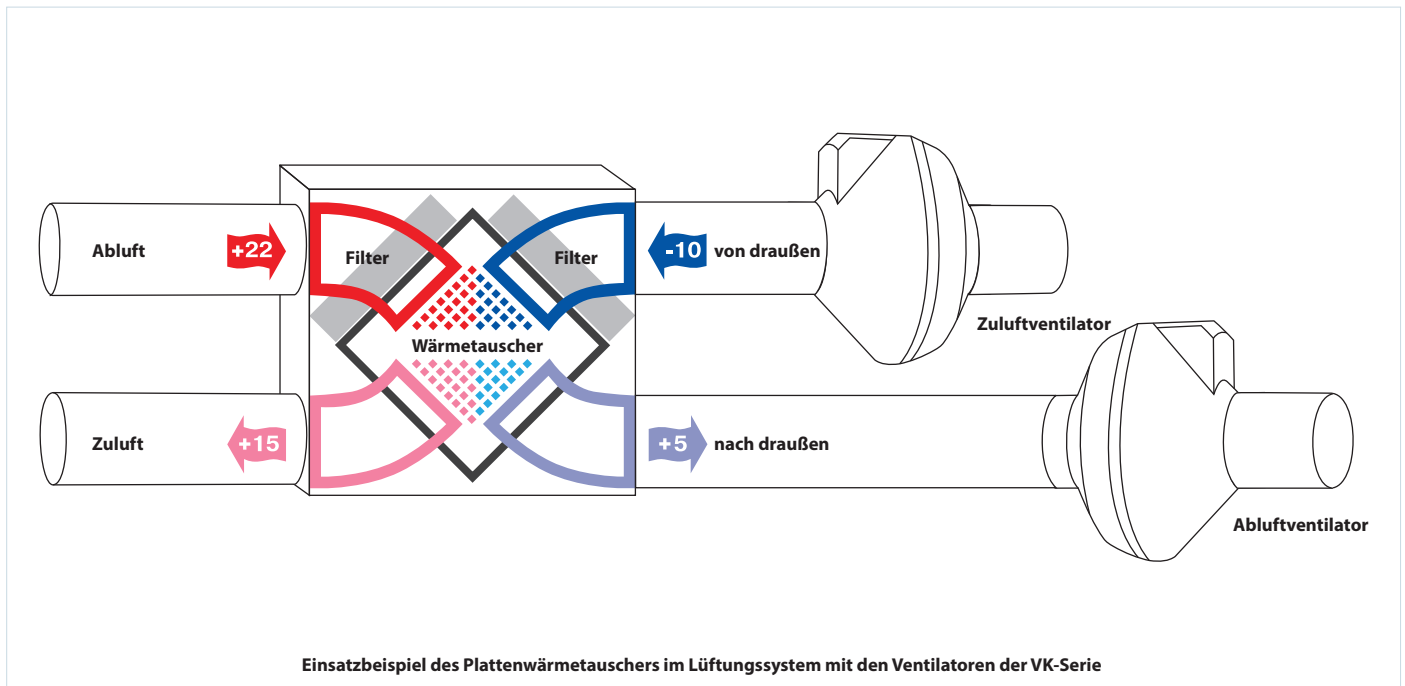
Zu den wesentlichen Eigenschaften des Plattenwärmetauschers gehören Effizienz, d.h. Wirkungsgrad und der Luftwiderstand im System der Luftleitungen. Der Wärmewirkungsgrad wird nach der Formel berechnet:

$$\eta = \frac{t_{zul} - t_{aus}}{t_{abl} - t_{aus}}$$

t_{zul} - Zulufttemperatur (Lufttemperatur hinter dem Wärmetauscher);

t_{aus} - Außenlufttemperatur (Ansauglufttemperatur vor dem Wärmetauscher);

t_{abl} - Ablufttemperatur (Raumlufttemperatur vor dem Wärmetauscher).

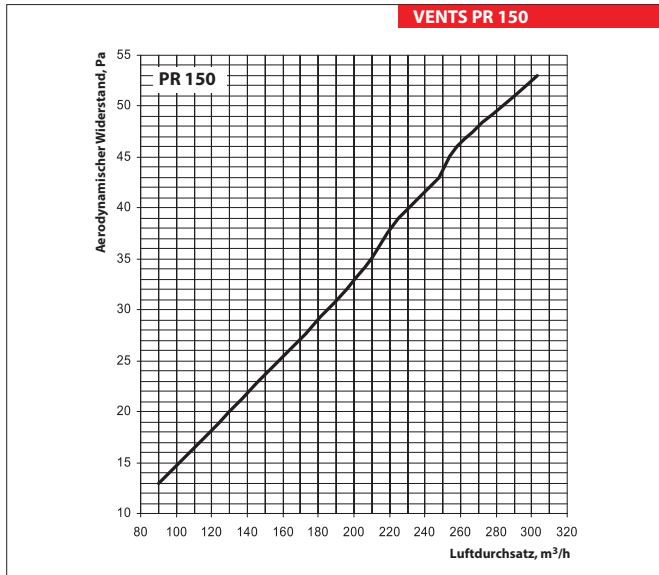


Bezeichnungsschlüssel:

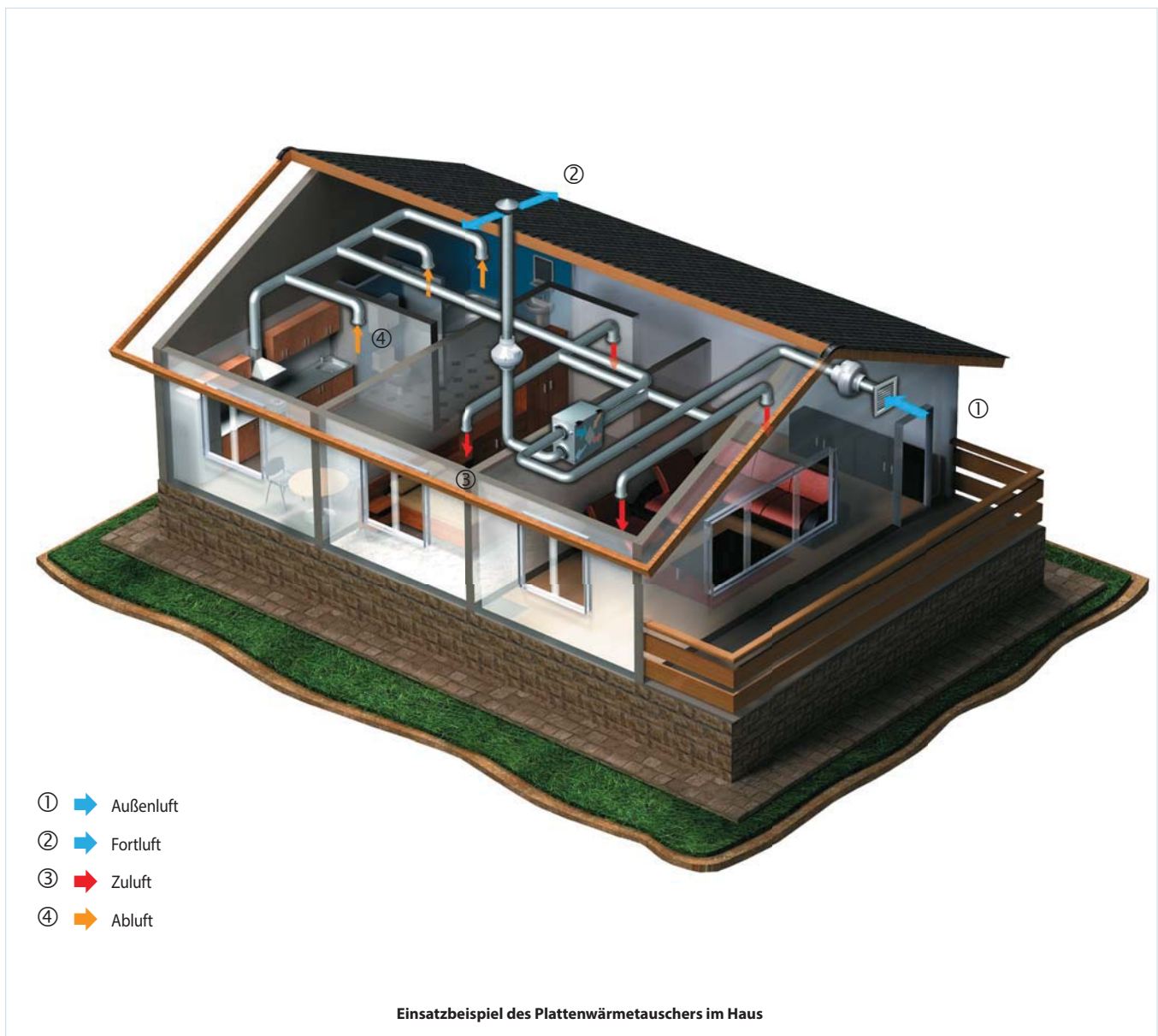
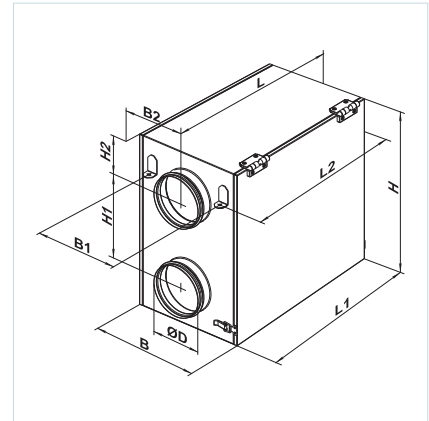
Serie	Flanschdurchmesser, mm	Wärmetauschertyp	Filterklasse
PR	150	- Aluminium P - Polystyrol	G4

Technische Daten:

Außenmaße



Modell	Maße, mm									
	∅D	B	B1	B2	H	H1	H2	L	L1	L2
PR 150	149	329	239	165	510	266	122	609	510	540



- ① → Außenluft
- ② → Fortluft
- ③ → Zuluft
- ④ → Abluft

Einsatzbeispiel des Plattenwärmetauschers im Haus