

## KOM1-Serie



#### ■ Einsatzgebiet

Die selbsttätige Rückschlagklappe ist zur Absperrung des rechteckigen Luftkanals und zur Verhinderung von Luftrückstrom beim Ventilstillstand bestimmt. Die Klappenplatte wird mit dem Luftdruck geöffnet, der vom Luftstrom generiert wird.

#### ■ Aufbau

Das Gehäuse und die Regelklappe sind aus verzinktem Stahlblech gefertigt. Die Regelplatte wird durch den Luftstrom geöffnet und wird unter Eigengewicht bei der Unterbrechung der Luftzufuhr geschlossen. Der Klappengriff ist mit dem Gegengewicht versehen, mit

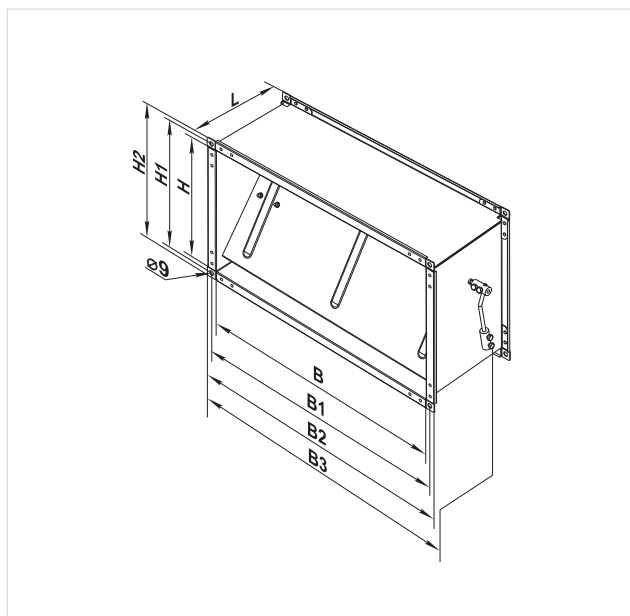
dem die Empfindlichkeit der Klappenöffnung und des Klappenschlusses geregelt wird.

#### ■ Montage

Die Klappe ist zum waagerechten Einbau und zum Anschluss an rechteckige Luftkanäle konstruiert. Die Regelplatte soll durch Eigengewicht schließen. Die Montage ist, in Übereinstimmung mit der Luftförderrichtung im Lüftungssystem, auszuführen.

#### Außenmaße

Modell	Maße, mm								Gewicht, kg
	B	B1	B2	B3	H	H1	H2	L	
KOM1 400x200	400	420	440	461	200	220	240	202	2,9
KOM1 500x250	500	520	540	561	200	270	290	202	3,73
KOM1 500x300	500	520	540	561	300	320	340	202	4,1
KOM1 600x300	600	620	640	661	300	320	340	202	4,64
KOM1 600x350	600	620	640	661	350	370	390	202	5,03



#### Bezeichnungsschlüssel

Serie	Flanschgröße (Breite x Höhe), mm
KOM1	400x200; 500x250; 500x300; 600x300; 600x350