

## RRV-Serie



### ■ Einsatzgebiet

Eine Verschlussklappe ist eine mehrflügelige Klappe mit der Gegendrehung der Platten. Die Verschlussklappe ist zur Regelung des Luftdurchsatzes und zur Absperrung des rechteckigen Luftkanals bestimmt. Kompatibel mit den Luftleitungen 400x200, 500x250, 500x300, 600x300, 600x350, 700x400, 800x500, 900x500 und 1000x500 mm im Nennquerschnitt.

### ■ Aufbau

Das Gehäuse ist aus verzinktem Stahlblech gefertigt. Die Regelklappen aus Aluprofil drehen sich mit Hilfe der Kunststoffzahnäder. Die Verschlussklappe ist mit einem Metallgriff-Hebel sowie mit dem feststellbaren Anschlag versehen.

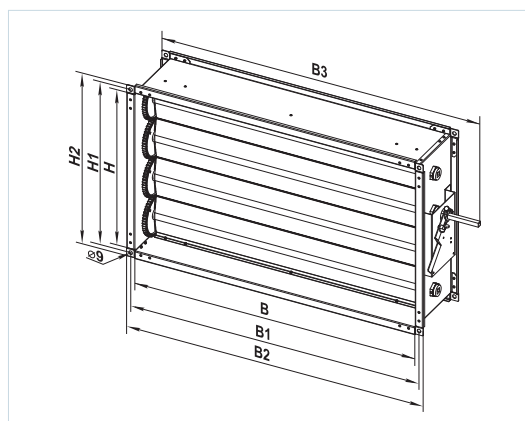
Die Verschlussklappe kann mit einem Elektroantrieb ergänzt werden (Sonderzubehör), dazu ist der Metallgriff-Hebel abzubauen. Zur Installation des Elektroantriebs sind eine Auflage sowie ein Stock vorgesehen. Die Modelle der kompatiblen Antriebe siehe unten in der Tabelle.

### ■ Montage

Die Verschlussklappe ist zum waagerechten Einbau und zum Anschluss an rechteckige Luftkanäle und zur Befestigung mit einer Flanschverbindung konstruiert. Die Endflansche sind mit Gegenflanschen der Luftleitungen bzw. anderer Geräte des Lüftungssystems zu verbinden. Die Befestigung erfolgt mit verzinkten Schrauben und Befestigungsbügeln.

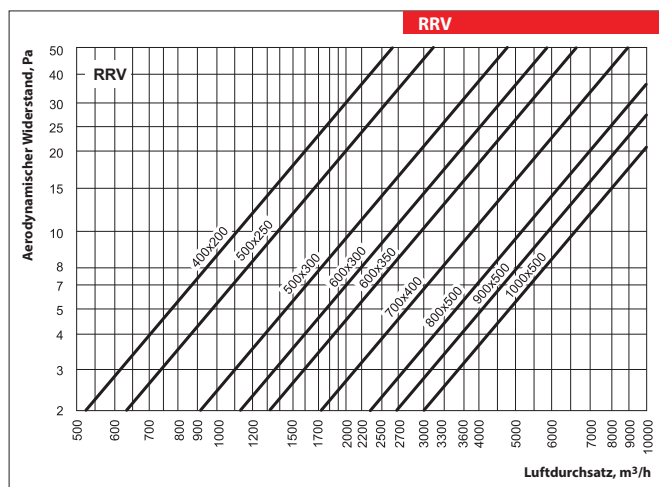
### Außenmaße

Modell	Maße, mm								Gewicht, kg
	B	B1	B2	B3	H	H1	H2	L	
RRV 400x200	400	420	440	540	200	220	240	170	3,5
RRV 500x250	500	520	540	640	250	270	290	170	4,2
RRV 500x300	500	520	540	640	300	320	340	170	4,9
RRV 600x300	600	620	640	740	300	320	340	170	5,4
RRV 600x350	600	620	640	740	350	370	390	170	5,7
RRV 700x400	700	720	740	840	400	420	440	170	7,7
RRV 800x500	800	820	840	940	500	520	540	170	8,8
RRV 900x500	900	920	940	1040	500	520	540	170	9,6
RRV 1000x500	1000	1020	1040	1140	500	520	540	170	10,3



### Kompatibilitätstabelle der Luftklappen mit Belimo Elektroantrieben:

Produkt	Antriebstyp			
	Elektroantrieb, 230 V	Elektroantrieb mit Rückstellfeder, 230 V	Elektroantrieb, 24 V	Elektroantrieb mit Rückstellfeder, 24 V
RRV 400x200	CM230 / LM230A	TF230 / LF230	CM24 / LM24A	TF24 / LF24
RRV 500x250				
RRV 500x300				
RRV 600x300				
RRV 600x350	LM230A	LF230	LM24A	LF24
RRV 700x400				
RRV 800x500				
RRV 900x500				
RRV 1000x500				



### Bezeichnungsschlüssel

Serie	Flanschgröße (Breite x Höhe), mm
RRV	400x200; 500x250; 500x300; 600x300; 600x350; 700x400; 800x500; 900x500; 1000x500

### Zubehör



Seite 483

Seite 484

Seite 482

Seite 485