

MEHRSTUFIGE DREHZAHLSCHALTER

**Drehzahlschalter
P2-1-300
P3-1-300**



■ Einsatzgebiet

Ein-/Ausschaltung und Drehzahlregelung der mehrstufigen Ventilatoren.

■ Aufbau und Steuerung

Kunststoffgehäuse. Direkte Drehzahlumschaltung des Ventilators (Schaltbild 1 und 3), Einschaltung und Steuerung des Ventilators gemeinsam mit der Raumbeleuchtung (Schaltbild 2 und 4).

■ Montage

AP-Montage im Innenbereich in der UP-Abzweigdose MKV-2 (Sonderzubehör). Montage in den runden Standard-Abzweig Dosen ist ebenfalls möglich.

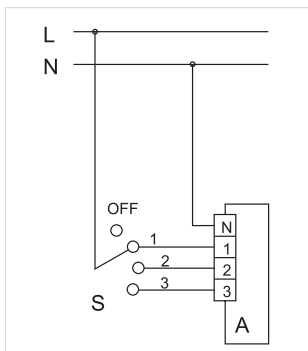
Technische Daten

	P2-1-300	P3-1-300
Netzspannung 50 Hz, V	1~ 230	1~ 230
Nennlaststrom, A	3,0	3,0
Geschwindigkeitsstufen	2	3
Außenmaße AxBxC, mm	88x88x51	88x88x51
Max. Umgebungstemperatur, °C	40	40
Schutzart	IP 40	IP 40
Gewicht, kg	0,13	0,13

ANSCHLUSSVARIANTE

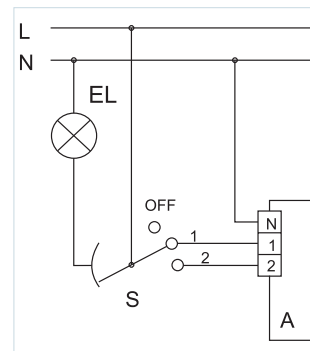
Schaltbild 1

Mit Hilfe des externen Drehzahlschalters S (z.B., P3-1-300) kann der Ventilator in eine der drei zur Verfügung stehenden Drehzahlstufen eingeschaltet bzw. ausgeschaltet werden.



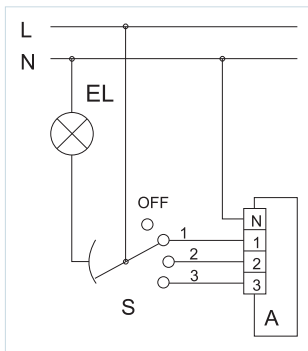
Schaltbild 4

Mit Hilfe des externen Drehzahlschalters S (z.B., P2-1-300) kann der Ventilator in eine der zwei zur Verfügung stehenden Drehzahlstufen eingeschaltet werden. Synchron dabei wird die Raumbeleuchtung parallel eingeschaltet, bzw. ausgeschaltet werden, dabei wird die Raumbeleuchtung parallel ausgeschaltet. Der Ventilator lässt sich ohne Beleuchtung nicht einschalten und umgekehrt.



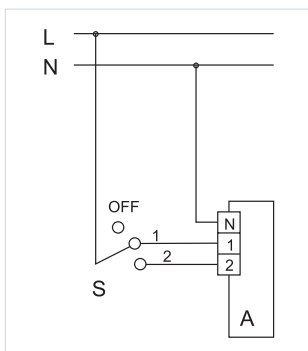
Schaltbild 2

Mit Hilfe des externen Drehzahlschalters S (z.B., P3-1-300) kann der Ventilator in eine der drei zur Verfügung stehenden Drehzahlstufen eingeschaltet werden, dabei wird die Raumbeleuchtung parallel eingeschaltet, bzw. ausgeschaltet werden, dabei wird die Raumbeleuchtung parallel ausgeschaltet. Der Ventilator lässt sich ohne Beleuchtung nicht einschalten und umgekehrt.



Schaltbild 3

Mit Hilfe des externen Drehzahlschalters S (z.B., P2-1-300) kann der Ventilator in eine der zwei zur Verfügung stehenden Drehzahlstufen eingeschaltet bzw. ausgeschaltet werden.



ABZWEIGDOSE FÜR UNTERPUTZ-MONTAGE



MKV-2

SP3-1
P...-1-300
SCHALTER