



## DREIPOSITIONSSCHALTER FÜR DIE GESCHWINDIGKEIT DES LÜFTERS

“VENTS P3-1-300”

### ZWECKBESTIMMUNG

Dieses Gerät wird für den Geschwindigkeitswechsel von Haushaltslüftern oder von anderen ähnlichen Geräten verwendet, deren zugrunde die Stufenmotoren liegen. Der Umschalter muss in den Montagekasten aufgestellt werden.

### TECHNISCHE HAUPTDATEN

Spannung: 230 V, 50/60 Hz.

Ausgangsleistung von höchstens: 600 Watt (Belastungsstrom von höchstens 3 A).

Typ der Belastung: induktiv, aktiv.

Außenmaße von höchstens: 88x88x51 mm.

Schutzart vor Staub und Feuchte: IP40 (nur seitens der Vorderplatte).

Arbeitsbedingungen des Umschalters: von -10°C bis +40°C bei relativer Luftfeuchtigkeit von höchstens 80%.

Die Umgebungsluft soll keine explosionsgefährlichen und korrosiven Begleitstoffe enthalten.

### LIEFERUMFANG

Der Lieferumfang besteht aus:

Umschalter 1 St.;

Datenblatt;

Packung.

### SICHERHEITSVORSCHRIFTEN

Die Aufstellung des Lüfters ist durch einen qualifizierten Elektriker laut den geltenden normativen Dokumenten durchzuführen.

**Achtung!** Das Schema des Umschalters befindet sich unter Netzpotential. Die Montage, der Anschluss und die Einstellung der Mindestgeschwindigkeit sind nur nach der Stromnetzabschaltung vorzunehmen.

### BESCHREIBUNG DER KONSTRUKTION

Die Außenansicht des Umschalters ist auf der Abb. 1 gezeigt.

Die Stellung des Hebels für den Geschwindigkeitswechsel entspricht den Modi:

-OFF ausgeschaltet

-L niedrige Geschwindigkeit

-M mittlere Geschwindigkeit

-H hohe Geschwindigkeit

### MONTAGE- UND BETRIEBSHINWEISE

Der Umschalter muss an der vertikalen Wand in einem versteckten oder äußeren Montagekasten innerhalb der Räume aufgestellt werden. Dabei ist während der Montage und des Betriebs folgendes unzulässig:

-Eindringen der Spritzer, Regentropfen;

-Eindringen direkter Sonnenstrahlen;

-in der Nähe von Heizgeräten, anderen Wärmequellen aufstellen.

Der elektrische Anschluss muss nur über den Ausschalter mit dem Abstand zwischen offenen

Kontakten mindestens von 3 mm an allen Polen erfolgen, der in eine stationäre Leitung eingebaut ist.

Der Anschluss des Umschalters ans Stromnetz ist gemäß dem auf der Abb. 2 gezeigten Plan durchzuführen.

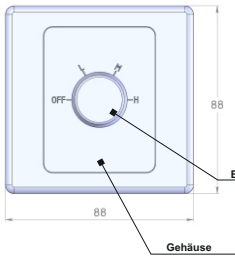


Abb. 1

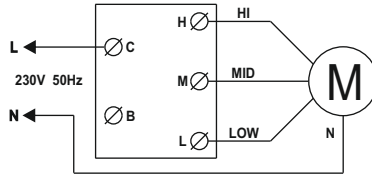


Abb. 2

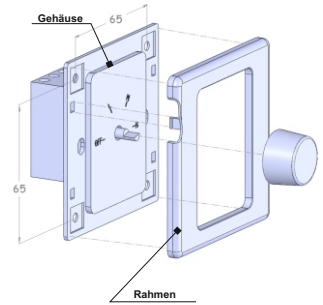


Abb. 3

**REIHENFOLGE DER AUFSTELLUNG** (siehe Abb. 3)

Mit dem Schraubenzieher den Hebel für den Geschwindigkeitswechsel abdrehen. Auf der Rückseite des Gehäuses befinden sich vier Halter, die die Vorderplatte des Umschalters befestigen. Die Vorderplatte abnehmen, indem man zwei Halter vorsichtig entspannt.

Für den Anschluss braucht man:

- die Zuführungsleitungen des Stromnetzes spannungsfrei zu machen;
- die Leitungsenden auf 5-7 mm lang abzuisolieren; diese in Sitze der Klammern des Umschalters bis zum Anschlag der Isolation einzusetzen und die Leitungsenden mit Schrauben in Klammern der Klemmen einzuklemmen.

Danach den Umschalter mit selbstschneidenden Schrauben am Montagekasten befestigen, davor aber die Zuführungsleitungen des Stromnetzes in den Montagekasten bringen. Die Vorderplatte zurechtstellen (bis zum Knack drücken). Den Hebel für den Geschwindigkeitswechsel aufstellen.

Nach dem elektrischen Anschluss des Umschalters drehen Sie den Hebel für den Geschwindigkeitswechsel entgegen dem Uhrzeigersinn bis zum Anschlag (OFF-Stellung). Die Erhöhung der Geschwindigkeit des Lüfters erfolgt bei der Drehung des Hebels im Uhrzeigersinn.

**LAGERVORSCHRIFTEN**

Der Umschalter für die Geschwindigkeit muss in der Originalverpackung in einem belüfteten Raum bei einer Temperatur von +5°C bis + 40°C und relativer Luftfeuchtigkeit von höchstens 80% (bei einer Temperatur von 25°C) gelagert werden.

**HERSTELLERGARANTIE**

Der Hersteller gewährleistet den Normalbetrieb des Gerätes innerhalb von 12 Monaten ab Datum des Verkaufs über das Kleinhandelsnetz unter Bedingung der Einhaltung der Transportverordnungen, Lagerungs-, Montage- und Betriebsvorschriften.

Beim Fehlen des Vermerks über das Verkaufsdatum wird die Gewährleistungsfrist ab Moment der Herstellung berechnet. Im Falle des Entstehens der Störungen beim Betrieb des Gerätes durch Verschulden des Herstellerbetriebs innerhalb der Gewährleistungsfrist, hat der Verbraucher das Recht auf den Ersatz beim Verkäufer.

**ABNAHMEZEUGNIS**

Der Umschalter für die Geschwindigkeit ist als betriebsfähig anerkannt.

Modell „VENTS P3-1-300“	Herstellungsdatum
	Zeichen des Abnehmers

Verkauf <b>Bezeichnung des Handelsunternehmens, Stempel des Geschäfts</b>
Verkaufsdatum