

NK-3-Serie



Kombiniertes Lüftungsgitter mit feststehenden Lamellen

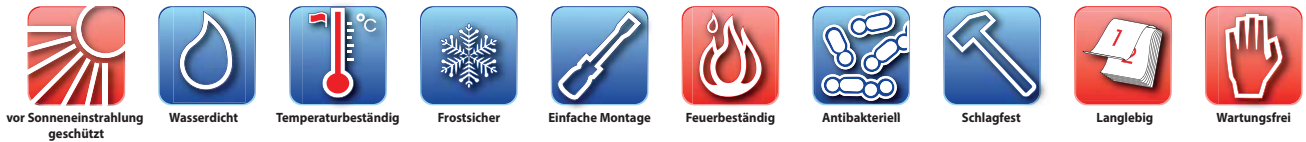
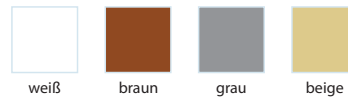
Einsatzgebiet

- Be- und Entlüftungssysteme, Heiz- und Klimasysteme von Industrie-, Gewerbe- und Wohnräumen.

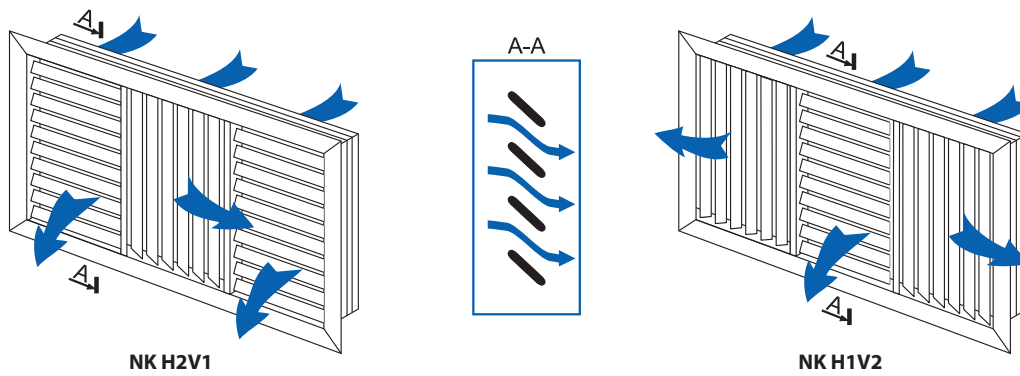
Aufbau

- Aus hochwertigen Kunststoff hergestellt.
- Wetter- und temperaturbeständig.
- Die federbelastete Lamellen sind leicht abnehmbar für Reinigung.
- Einfache und bequeme Montage.
- Luftstromverteilung

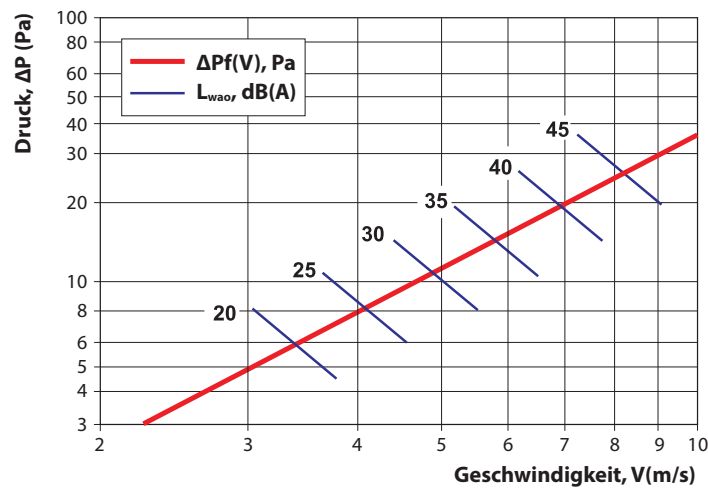
Farbausführungen



Luftstromverteilung

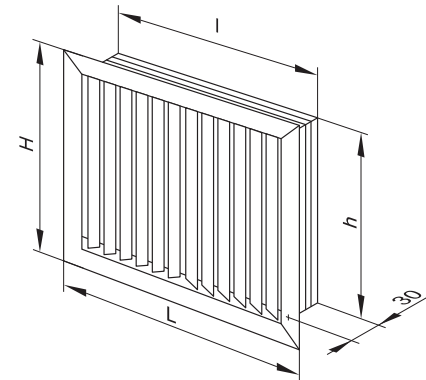


Druckverlustdiagramm und Schallpegeldiagramm

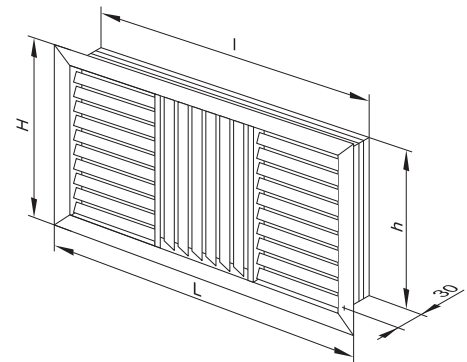


Außenmaße

Modell	Maße, mm				Luftquerschnitt, m ²
	H	L	h	l	
NVVK H1V1 580x580	598	598	584	584	0,0755



Modell	Maße, mm				Luftquerschnitt, m ²
	H	L	h	l	
NK H2V1 1200x600	602	1214	588	1200	0,1718
NK H2V1 1350x600	602	1364	588	1350	0,1966
NK H2V1 1500x600	602	1514	588	1500	0,2213



Modell	Maße, mm				Luftquerschnitt, m ²
	H	L	h	l	
NK H1V2 900x300	303	929	289	915	0,0562
NK H1V2 1200x300	303	1214	289	1200	0,9069
NK H1V2 900x400	392	929	378	915	0,0774
NK H1V2 1200x400	392	1214	378	1200	0,1064
NK H1V2 900x600	602	929	588	915	0,1273
NK H1V2 1200x600	602	1214	588	1200	0,1750
NK H1V2 1350x600	602	1364	588	1350	0,2002
NK H1V2 1500x600	602	1514	588	1500	0,2253

