

## VENTS Quiet Duo



Axiale geräuscharme und energiesparende zweistufige Abluftventilatoren mit einer Luftförderleistung von bis zu 170 m<sup>3</sup>/h

### ■ Einsatzgebiet

- Innovativer Abluftventilator mit dem stilvollen Design.
- Ideale Lösung für Intervall- oder Dauerlüftung von Badezimmern, Duschen, Küchen und anderer Wohnräumen.
- Zweistufige Geschwindigkeitssteuerung mit einer Luftförderleistung von bis zu 170 m<sup>3</sup>/h.
- Die kontinuierliche Lüftung in einer niedrigen Geschwindigkeit ermöglicht einen permanenten Luftwechsel im Raum.
- Einsatz in einen Lüftungsschacht oder Anschluss an das Lüftungsrohr mit einem Durchmesser von 100 mm und 125 mm.

### ■ Aufbau

- Das Gehäuse und das Laufrad sind aus hochwertigem, robustem und UV-beständigem Kunststoff gefertigt.
- Das aerodynamisch profiliertes halbradiales Laufrad sorgt für eine hohe Luftförderleistung und ein niedriges Geräuschpegel.
- Dank der kompakten Bauweise ist der Ventilator für Decken- und Wandmontage geeignet.
- Der verkürzte Stutzen ermöglicht ein direktes Einsetzen des Ventilators in einen Lüftungsschacht oder Anschluss an das Lüftungsrohr mit einem Durchmesser von 100 und 125 mm.
- Der Ventilator ist mit einer speziell konstruierten Rückschlagklappe ausgestattet zur Verhinderung des Rückflusses und Wärmeverluste bei Stillstand.

### ■ Farbausführungen



100/125 Quiet Duo  
Red RAL 3013



100/125 Quiet Duo  
Vintage



100/125 Quiet Duo  
Aluminum Lacquer



100/125 Quiet Duo  
Chrome



100/125 Quiet Duo  
Schwarzer Saphir

- Der Ausblastsutzen ist mit speziell entwickelten Leitschaufeln versehen zur Verminderung der Luftturbulenz, des Schalldrucks und Erhöhung des Luftstromes.

- Dank der hohen Schutzart ist der Ventilator eine ideale Lösung für die Lüftung von Sanitärbereich. Die elektronischen Komponenten sind mit speziellen luftdichten Deckeln geschützt.

### ■ Motor

- Der Ventilator ist mit einem neuen zweistufigen effizienten Kugellagermotor mit einem sparsamen minimalen Energieverbrauch ab 4 W bestückt.
- Die wartungsfreien Kugellager sind für 40 000 Stunden des unterbrechungsfreien Betriebs ausgelegt und dauergeschmiert.
- Der Motor liegt auf speziellen Schwingungsdämpfern, die für Schwingungsdämpfungen und einen leisen Lauf des Ventilators sorgen.
- Integrierter Überhitzungsschutz des Motors.

### ■ Modifikationen und Ausführungen\*



**Quiet Duo V** verfügt über einen Zugschalter.



**Quiet Duo T:** Modifikation mit einem Nachlaufschalter und einem Intervallschalter mit einer integrierten Funktion des automatischen Einschaltens der Lüftung. Der Ventilator wird einmal in 6, 14 oder 24 Stunden für bis 30 Minuten eingeschaltet (benutzerdefinierte Einstellungen). Die Lüftung des Raums dauert bis 30 Minuten. Der Ventilator läuft in der niedrigen Geschwindigkeit. Nach dem Ablauf der Nachlaufzeit schaltet der Ventilator automatisch ab.



**Quiet Duo TH:** Modifikation mit einem Nachlaufschalter (die Nachlaufzeit einstellbar von 2 bis 30 Minuten) und einem Feuchtesensor (die Einschaltfeuchte einstellbar von 60 % bis 90 %).

\* VENTS 100 Quiet Duo T, TH und VENTS 125 Quiet Duo T, TH werden mit einem eingebauten Einschaltverzögerungstimer geliefert. Die Funktion der Einschaltverzögerung verhindert häufiges Einschalten des Ventilators, wenn das Badezimmer nur kurz gebraucht wird.

Nach der Erhöhung der Luftfeuchtigkeit oder gemäß dem Signal von einem externen Schalter schaltet der Ventilator in die hohe Geschwindigkeit mit einer Zeitverzögerung von 1 Minute um.

### ■ Betriebsarten der Ventilatoren mit Modifikationen T, TH:

Standardmäßig läuft der Ventilator in der ersten Geschwindigkeit.

Nach der Betätigung des Schalters oder nach der

Aktivierung des Feuchtesensors schaltet der Ventilator in die höhere Geschwindigkeit um.

### ■ Steuerung

#### Manuelle Steuerung:

- Der Ventilator ist mit einem Lichtschalter gesteuert.
- Der Lichtschalter ist nicht im Lieferumfang enthalten.
- Der Ventilator ist mit einem eingebauten Zugschalter V gesteuert.
- Diese Steuerungsart ist für die Deckenmontage nicht anwendbar.
- Die Drehzahlregelung erfolgt mit einem Thyristor-Drehzahlregler oder mit dem Drehzahl-schalter P2-1-300 (siehe Elektro-Zubehör).
- Ein Drehzahlregler kann synchron mehrere Ventilatoren steuern.
- Die Drehzahlregler sind nicht kompatibel mit den Modifikationen T und TH.

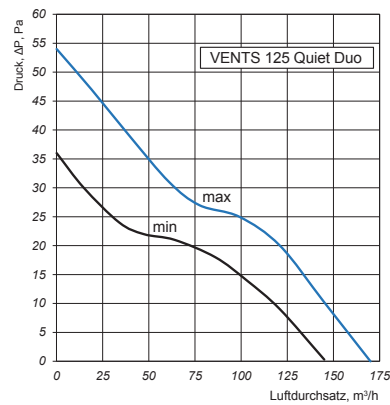
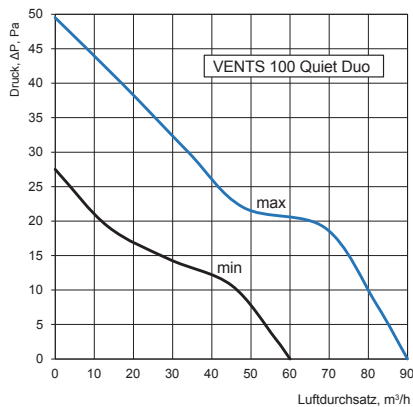
#### Automatische Steuerung:

- Über die elektronische Steuereinheit **BU-1-60** (siehe Elektro-Zubehör). Die Steuereinheit ist als Sonderzubehör erhältlich.
- Über den eingebauten Nachlaufschalter (**T**). Nach dem Abschalten über den Schalter läuft der Ventilator von 2 bis 30 Min. nach.
- Über den eingebauten Feuchtesensor und den Nachlaufschalter (**TH**). Wenn die Raumluftfeuchtigkeit über den Einstellwert von 60 % bis 90 % steigt, schaltet der Ventilator in die hohe Geschwindigkeit um und läuft, bis die Raumluftfeuchtigkeit unter den Einstellwert sinkt.
- Danach läuft der Ventilator innerhalb von der eingestellten Zeitdauer nach und kehrt in den vorigen Betriebsmodus in der niedrigen Geschwindigkeit zurück.

### ■ Montagemerkmale

- Direkter Einbau in einen Lüftungsschacht.
- Falls der Lüftungsschacht von Montageort des Ventilators entfernt ist, können flexible Lüftungsrohre eingesetzt werden. Ein Lüftungsrohr wird an den Ausblastsutzen mit Hilfe einer Schlauchschelle angeschlossen.
- Befestigung an der Wand mit Schrauben.

## Aerodynamische Eigenschaften

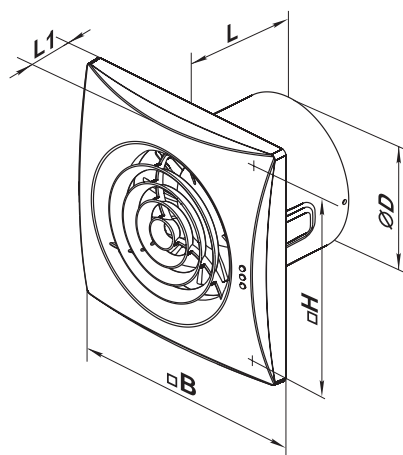


## Technische Daten

Modell	Geschwindigkeitsstufe	Frequenz, Hz	Versorgungsspannung, V	Leistungsaufnahme, W	Stromaufnahme, A	Max. Luftdurchsatz, m³/h	Schalldruckpegel im Abstand von 3 m, dBA	Gewicht, kg	Schutzart
VENTS 100 Quiet Duo	min	50/60	230	4	0,029	60	22	0,55	IP 45
	max			7,5	0,052	90	25		
VENTS 125 Quiet Duo	min	50/60	230	9,5	0,065	145	28	0,78	IP 45
	max			13,5	0,09	170	32		

## Außenmaße

Modell	Maße, mm				
	Ø D	B	H	L	L1
VENTS 100 Quiet Duo	99	158	136	81	26
VENTS 125 Quiet Duo	123,5	182	158	91	27



## Zertifikate



Die Ventilatoren entsprechen den Anforderungen der Richtlinien für elektrische Sicherheit und elektromagnetische Verträglichkeit.