

## NKD-Serie



Rohr-Heizregister mit Außensteuerung zur Nachheizung der Zuluft

### Verwendungszweck

Das Heizregister ist für den gemeinsamen Betrieb in einem Lüftungssystem mit einer Lüftungsanlage bestimmt, welche auch den Heizungsbetrieb steuert. Das Heizregister hält die von der Steuereinheit eingestellte Lufttemperatur im Zuluftkanal konstant.

### Aufbau

Das Gehäuse, der Anschlusskasten und der Heizregisterdeckel sind aus verzinktem Stahlblech und die Heizstäbe sind aus Edelstahl gefertigt.

Das Gehäuse verfügt über einen extra Wärmeschutz aus 20 mm nichtbrennbarer Mineralwolle.

Die Heizregister sind mit Gummidichtung für einen dichten Anschluss an Lüftungsrohre ausgestattet. Die NKD Heizregister sind mit einem Stromkabel und einem Signalkabel zum Anschluss des Heizregisters an die Steuereinheit der Lüftungsanlage ausgestattet.

Die Lufttemperaturregelung erfolgt mit einem TRI-AC-Leistungsregler, der die Vollast ein- und ausschaltet.

Die Umschaltung der Belastung erfolgt mit einem Halbleitergerät (Triac).

Die Heizregister sind mit Überhitzungsschutz-Thermostaten ausgestattet:

- ▶ der Hauptschutz mit automatischer Rückstellung bei einer Temperatur von +50 °C
- ▶ der Alarmschutz mit manueller Rückstellung bei einer Temperatur von +90 °C

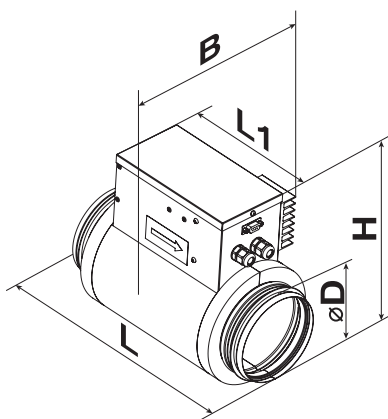
### Montage

Die Montage des Heizregisters erfolgt durch den Anschluss an runde Lüftungsrohre und die Befestigung mit Hilfe der Schlauchschellen (im Lieferumfang enthalten). Luftstromrichtung entsprechend dem Pfeil auf dem Gehäuse des Heizregisters.

Das Heizregister ist mit der Steuereinheit der Lüftungsanlage mit den Kabelsteckern des Signalkabels verbunden. Bei einer waagrechten Montage muss der Deckel des Steuerkastens nach oben gerichtet werden. Schwenkbereich von der Normallage bis max. 90°. Der Deckel des Steuerkastens darf keinesfalls nach unten gerichtet werden!

### Außenabmessungen

Modell	Abmessungen, mm				
	Ø D	B	H	L	L1
NKD 125-0,6-1					
NKD 125-0,8-1	124	155	251	306	190
NKD 125-1,2-1					
NKD 150-0,8-1					
NKD 150-1,2-1	149	170	282	306	190
NKD 150-1,7-1					
NKD 150-2,0-1					
NKD 160-0,8-1					
NKD 160-1,2-1	159	175	293	306	190
NKD 160-1,7-1					
NKD 160-2,0-1					
NKD 200-1,2-1					
NKD 200-1,7-1	199	195	337	306	190
NKD 200-2,0-1					
NKD 250-1,2-1					
NKD 250-2,0-1	247	287	388	307	190
NKD 250-3,0-1					



### Technische Daten

Modell	Min. Luftdurchsatz, m³/h	Leistungsaufnahme Heizregister, kW	Stromaufnahme, A
NKD 125-0,6-1	60	0,6	2,6
NKD 125-0,8-1	80	0,8	3,5
NKD 125-1,2-1	90	1,2	5,2
NKD 150-0,8-1	80	0,8	3,5
NKD 150-1,2-1	90	1,2	5,2
NKD 150-1,7-1	160	1,7	7,4
NKD 150-2,0-1	170	2,0	8,7
NKD 160-0,8-1	80	0,8	3,5
NKD 160-1,2-1	150	1,2	5,2
NKD 160-1,7-1	160	1,7	7,4
NKD 160-2,0-1	170	2,0	8,7
NKD 200-1,2-1	150	1,2	5,2
NKD 200-1,7-1	160	1,7	7,4
NKD 200-2,0-1	170	2,0	8,7
NKD 250-1,2-1	180	1,2	5,2
NKD 250-2,0-1	200	2,0	8,7
NKD 250-3,0-1	375	3,0	13,0

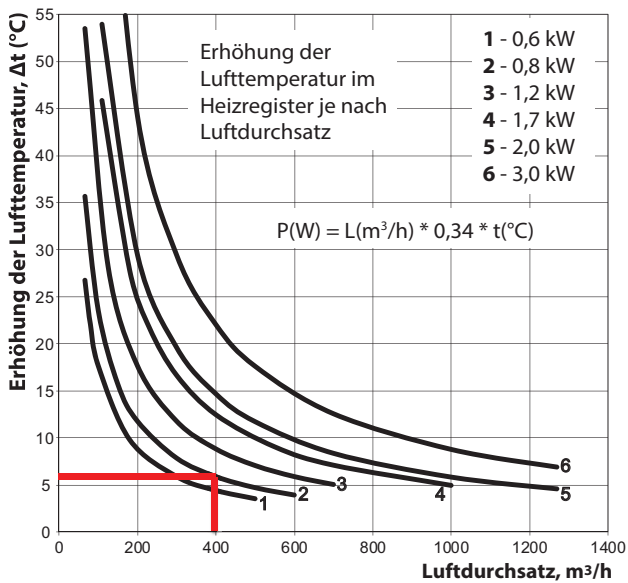
### Kompatibilitätstabelle

Modell des Heizregisters (Durchmesser der Anschluss-Luftleitung)	
NKD 125 A21	VUT/VUE mit einem Stutzen des Durchmessers 125 mm und Automation A21
NKD 150 A21	VUT/VUE mit einem Stutzen des Durchmessers 150 mm und Automation A21
NKD 160 A21	VUT/VUE mit einem Stutzen des Durchmessers 160 mm und Automation A21
NKD 200 A21	VUT/VUE mit einem Stutzen des Durchmessers 200 mm und Automation A21
NKD 250 A21	VUT/VUE mit einem Stutzen des Durchmessers 250 mm und Automation A21

### Bezeichnungsschlüssel

Serie	Rohranschlussdurchmesser, mm	Leistungsaufnahme des Heizregisters, kW	Phasenzahl	Kompatibilität mit Steuerung
NKD	125; 150; 160; 200; 250	0,6; 0,8; 1,2; 1,7; 2,0; 3,0	1: einphasig	A21: kompatibel mit Steuerung A21

**Technische Daten**



**■ Beispiel der Parameter-Berechnung des NKD Heizregisters:**

- ▶ Suche nach einem Heizregister zur Nachheizung der Zuluft bis +24 °C, sofern die Temperatur nach dem Wärmetauscher +17 °C ist. Deshalb muss die Temperatur auf 7 °C nachgeheizt werden. Das Lüftungssystem verfügt über die VENTS VUT 350 VB EC A21 Lüftungsanlage. Die Nennförderleistung ist 400 m³/h. Verlängern Sie die Linie der Nachheizungstemperatur (7 °C) bis zu dem Punkt, wo sie die Linie der Nennförderleistung (400 m³/h) kreuzt.
- ▶ In diesem Fall gewährleistet das Heizregister mit der Heizleistung 1200 W die notwendige Nachheizung (7 °C). Der NKD Heizregister 160-1,2-1 kW mit dem Durchmesser, der mit VUT 350 VB EC A21 kompatibel ist, trifft die Auswahlbedingungen.

