

VENTS VUT/VUE V2 mini EC-Serie



Lüftungsanlagen mit einer Förderleistung bis **300 m³/h**. Effizienz der Wärmerückgewinnung bis **79 %**

■ Beschreibung

Die Lüftungsanlagen sind die vollständigen betriebsbereiten Lüftungsgeräte mit Wärmerückgewinnung für Luftfilterung, Frischluftzufuhr und Entlüftung von Innenräumen. Die Abluft-Wärme dient zur Erwärmung der Zuluft in einem hocheffizienten Plattenwärmetauscher. Die Lüftungsanlagen eignen sich für energieeffiziente Lüftung von Privathäusern und Wohnungen. Kompatibel mit Lüftungsrohren mit einem Durchmesser von 150 mm.

■ Gehäuse

Das Gehäuse der VUT/VUE 300 V/H mini EC-Anlagen ist aus Aluzink gefertigt, von innen wärme- und schalldisoliert mit einer 20 mm dicken Mineralwollschicht. Das Gehäuse der VUT/VUE 300 V/H mini EC-Anlagen ist aus Stahl mit einer weißen Polymerbeschichtung ausgestattet. Das Modell VUT/VUE H2 mini EC ist mit horizontalen Anschlüssen des Stützens ausgestattet, das Modell VUT/VUE V2 mini EC ist mit vertikalen Anschlüssen des Stützens ausgestattet.

■ Ventilatoren

Für die Be- und Entlüftung werden hocheffiziente, elektronisch kommutierte Außenläufermotoren (EC) und Radiallaufräder mit vorwärts gekrümmten Schaufeln verwendet. EC-Motoren haben ein sehr effizientes Verhältnis von Leistung zu Fördervolumen und erfüllen die aktuellen Anforderungen zur Energieeinsparung.

Bezeichnungsschlüssel

Serie	Nennförderleistung, m ³ /h	Montagetyp	Typ des Gehäuses	Model	Motortyp	Gehäusefarbe:	Bedienfeld
VUT: Lüftung mit Wärmerückgewinnung VUE: Lüftung mit Energierückgewinnung	300	H: horizontale Montage V: vertikale Montage	2: 20 mm Isolierungsschicht	mini	EC: elektronisch kommutierter Synchronmotor	_: Aluzink Weiß: weiß lackiert	A2: Drehzahlregler A14: Touchscreen-Bedienfeld mit der LED-Anzeige

VENTS VUT/VUE H2 mini EC-Serie

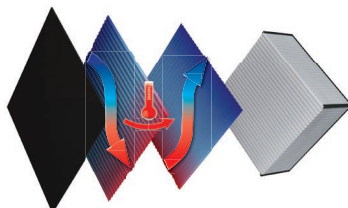


Lüftungsanlagen mit einer Förderleistung bis **300 m³/h**. Effizienz der Wärmerückgewinnung bis **79 %**

Die hohe Effizienz bis zu 90 % ist ein entscheidender Vorteil der elektronisch gesteuerten Motoren.

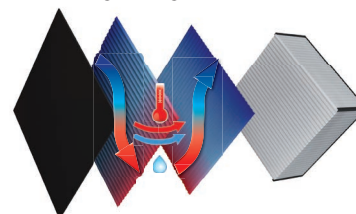
■ Wärmetauscher

Die Lüftungsanlagen **VUT H2/V2 mini EC** sind mit einem Gegenstrom-Wärmetauscher aus Polystyrol ausgestattet. In der kalten Jahreszeit wird die Abluftwärme auf die Zuluft übertragen, was den Wärmeverlust beim Lüften reduziert. Dabei kann sich Kondensat bilden, das sich in einer speziellen Auffangwanne sammelt und durch das Abluftrohr nach außen abgeleitet wird. In der warmen Jahreszeit wird die Wärme der Außenluft auf die Abluft übertragen. Auf diese Weise tritt kühlere Zuluft in den Raum ein, was die Notwendigkeit für eine Klimaanlage verringert oder sie entlastet.



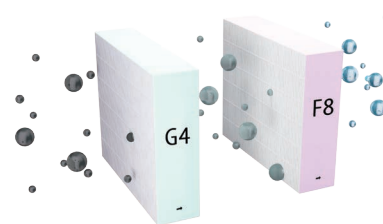
Die Lüftungsanlagen **VUE H2/V2 mini EC** sind mit einem Gegenstrom-Wärmetauscher aus polymerisiertem Zellstoff ausgestattet. In der kalten Jahreszeit werden die Wärme und Feuchte der Abluft über die Enthalpiemembran auf die Zuluft übertragen, was den Wärmeverlust durch die Lüftung reduziert. In der warmen Jahreszeit werden die Wärme und Feuchte der Außenluft über die Enthalpiemembran

auf die Abluft übertragen. Auf diese Weise tritt kühlere und trockenere Zuluft in den Raum ein, was die Notwendigkeit für eine Klimaanlage verringert oder sie entlastet.



■ Filter

Effiziente Zuluftreinigung durch zwei eingebaute Filter mit den Filterklassen G4 und F8. Die Abluftreinigung erfolgt über einen eingebauten Filter der Filterklasse G4.



■ Steuerung und Automatisierung

VUT/VUE 300 H2 mini EC A2 / VUT/VUE 300 V2 mini EC A2-Anlagen sind mit einem A2 Drehzahlregler (R-1/010) ausgestattet.



Die Steuerung der Anlage erfolgt in diesem Fall über ein 0-10 V Steuersignal. VUT/VUE 300 H2 mini EC A14 / VUT/VUE 300 V2 mini EC A14-Anlagen verfügen über das eingebaute Wand-Bedienfeld mit einem Touchscreen und LED-Anzeigen A14. Der Frostschutz durch Abschaltung des Zuluftventilators erfolgt folgendermaßen: bei Vereisungsgefahr schaltet der Zuluftventilator gemäß dem Temperatursensorsignal für eine ausreichende Zeit aus, um den Wärmetauscher mit dem warmen Luftstrom zu erwärmen.



Wenn die Vereisungsgefahr vorbei ist, kehrt die Anlage in den Standardbetrieb zurück.

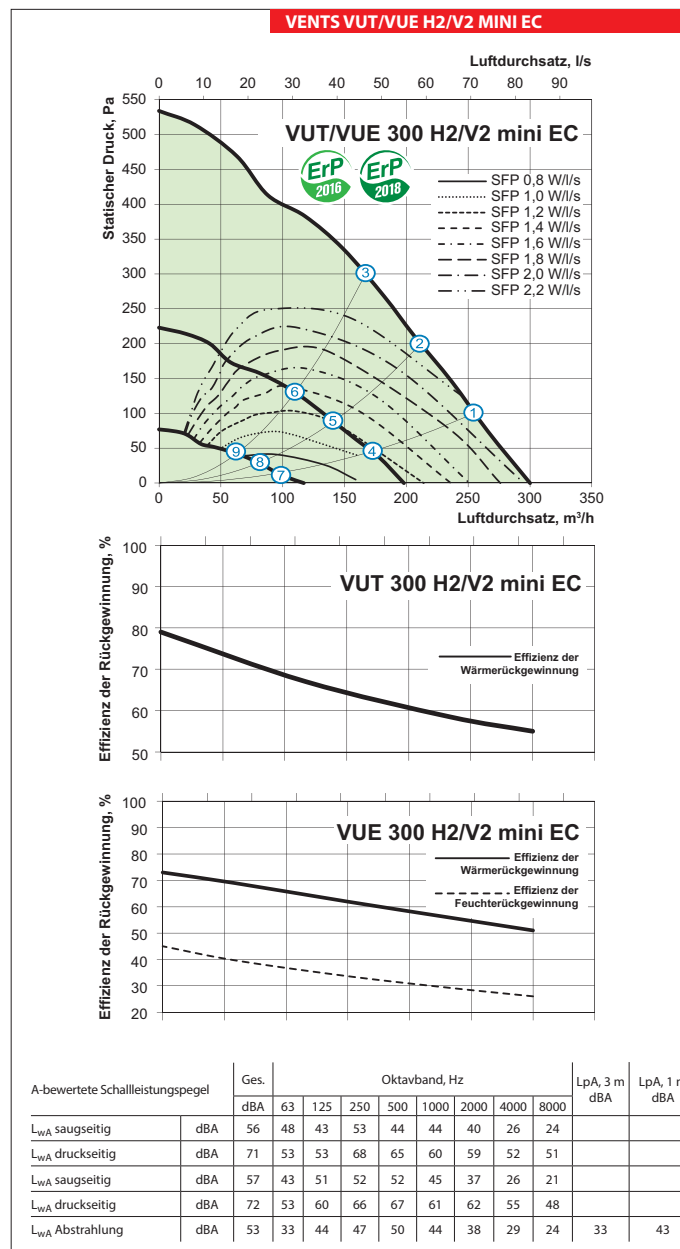
■ Montage

Die Lüftungsanlagen sind für die Wand- und Bodenmontage mit Montagehalter bestimmt. VUE 300 H2 mini EC-Anlage eignet sich auch für die Deckenmontage.

Für VUT 300 H2 mini EC-Anlage muss Kondensatsammlung und Kondensatablauf sichergestellt werden. Achten Sie bei der Montage auf den Zugang für Wartungs- oder Reparaturarbeiten. Das Universalgehäuse bietet sowohl linksseitige-, als auch rechtsseitige Montage. Dazu muss man die Abdeckungen tauschen.

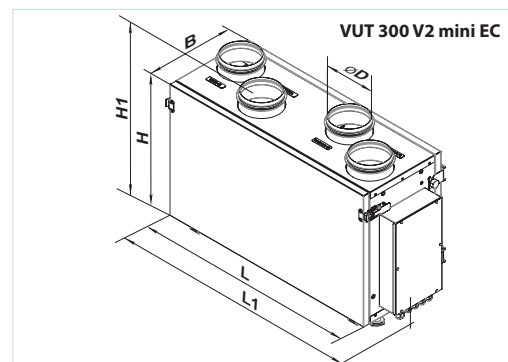
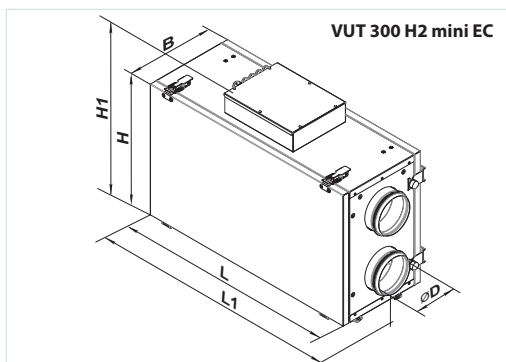
Technische Daten

	VUT 300 H2 mini EC VUT 300 V2 mini EC	VUE 300 H2 mini EC VUE 300 V2 mini EC
Versorgungsspannung, V/ Hz		1~ 230
Max. Leistungsaufnahme ohne Heizregister, W		165
Max. Stromaufnahme ohne Heizregister, A		1,3
Förderleistung, m ³ /h		300
Drehzahl, min ⁻¹		2050
Schalldruckpegel @ 3 m, dBA		33
Fördermitteltemperatur, °C		von -25 bis +60
Isolierungsschicht		20 mm Mineralwolle
Abluftfilter		G4
Zuluftfilter		G4, F8
Rohranschlussdurchmesser, mm		Ø125
Gewicht, kg	32	28
Effizienz der Rückgewinnung, %	von 55 bis 79	von 51 bis 73
Effizienz der Feuchterückgewinnung, %	-	von 26 bis 45
Wärmetauschertyp	Gegenstrom	
Material des Wärmetauschers	Polystyrol	polymerisierter Zellstoff
SEV Klasse (A2)	B	C
SEV Klasse (A14)	A	A



Außenabmessungen

Modell	Abmessungen, mm					
	Ø D	B	H	H1	L	L1
VUT 300 V2 mini EC	125	300	443	490	713	-
VUT 300 H2 mini EC	125	300	443	486	713	810

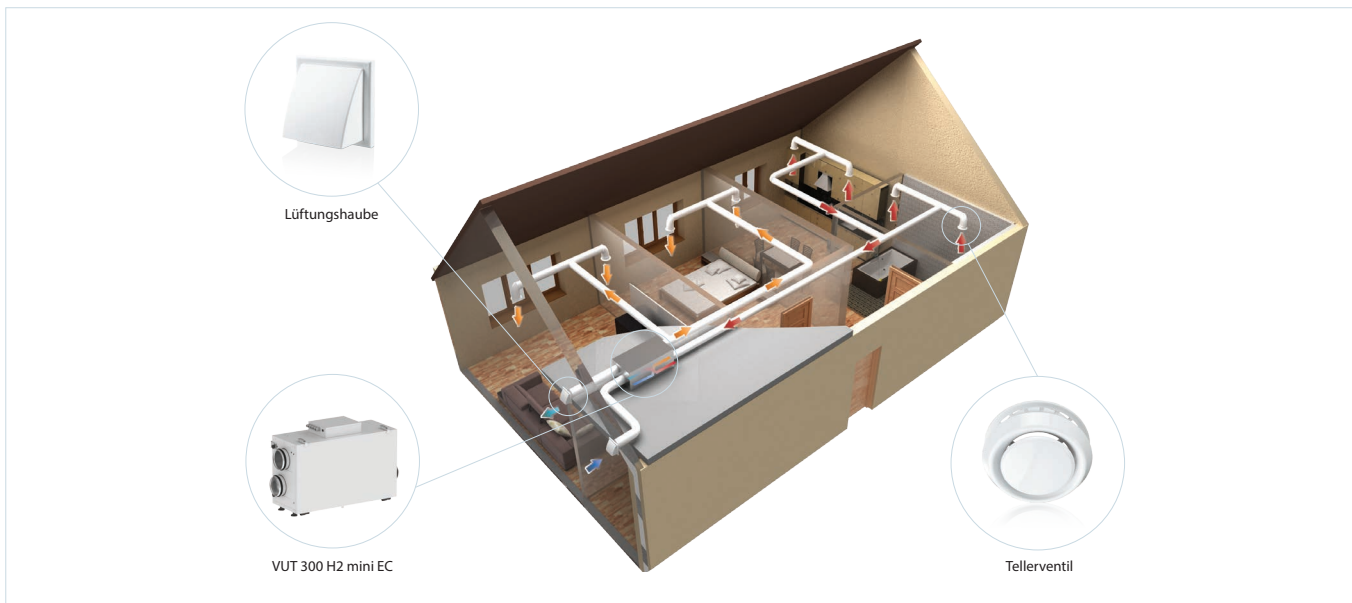


Zubehör

Modell	Panelfilter G4	Panelfilter F8	Interner Feuchtesensor (0-10 V)	Externer CO ₂ Sensor mit der Anzeige	Externer CO ₂ Sensor	Externer Feuchtesensor	Küchenhaube	
	VUT 300 H2/V2 mini EC A2	SF 240x184x40 G4	SF 240x184x40 F8	-	-	-	-	-
VUE 300 H2/V2 mini EC A2								
VUT 300 H2/V2 mini EC A14								
VUE 300 H2/V2 mini EC A14					HV-2	CO2-1	CO2-2	HR-S

Modell	Schalldämpfer		Rückschlagklappen	Luftklappen	Schlauchschellen	Hydraulischer Siphon	Elektroantrieb
	VUT 300 H2/V2 mini EC A2						
VUE 300 H2/V2 mini EC A2	SR 125	SRF 125	KOM 125	KRV 125	S 125	SH-32	
VUT 300 H2/V2 mini EC A14							
VUE 300 H2/V2 mini EC A14							LF230

Verwendungsbeispiel



VENTS
LÜFTUNGSANLAGEN
VUT/VUE
V2/H2 MINI EC
MIT WÄRMERÜCKGEWINNUNG