

Serie
FB K2
FB K2 ES



■ **Anwendung**

Die Filter eignen sich für Zuluftsysteme und Klimatechnik, die hohe Außenluftreinigung benötigen. Kompatibel mit Lüftungsrohren mit einem Durchmesser von 100, 125, 150 und 200 mm.

■ **Aufbau**

Korrosionsbeständiges Gehäuse aus pulverbeschichtetem Stahl. Der Aufbau ermöglicht einen bequemen Zugang für den Filteraustausch.

■ **Montage**

Montage in Bereichen mit wenig Platz, einschließlich der abgehängten Decken. Wand- oder Deckenmontage erfolgt mit Hilfe der mitgelieferten Montagehalter. Beliebige Einbaulage.

■ **Luftfilterung**

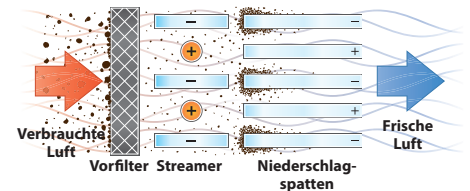
Die Wartungstür am Gehäuse ermöglicht einen bequemen Zugang zu den Filter. Vorfiltration erfolgt über den G4 Filter. Feinfiltration erfolgt über den F8 Filter oder H13 HEPA-Filter. F8 Filter verzögert bis zu 98 % der Feststoffpartikel mit einem Durchmesser von 2,5 Mikron. H13 Filter verzögert bis zu 99 % der Feststoffpartikel mit einem Durchmesser von 2,5 Mikron, sowie Feder und Bakterien. Zur zusätzlichen Entfernung von unerwünschten Gerüchen und Gasen kann ein Aktivkohlefilter montiert werden. Feinfiltration erfolgt über den Elektrofilter (ES-Ausführung).

■ **Elektrofilter**

Ein Elektrofilter ermöglicht die Außenluftreinigung von Feinstaub, Rußpartikeln, Spritzpartikeln, Rauch und anderer Partikeln mit einer Größe von 0,01 Mikron und weniger. Max. Filtrationseffizienz ist

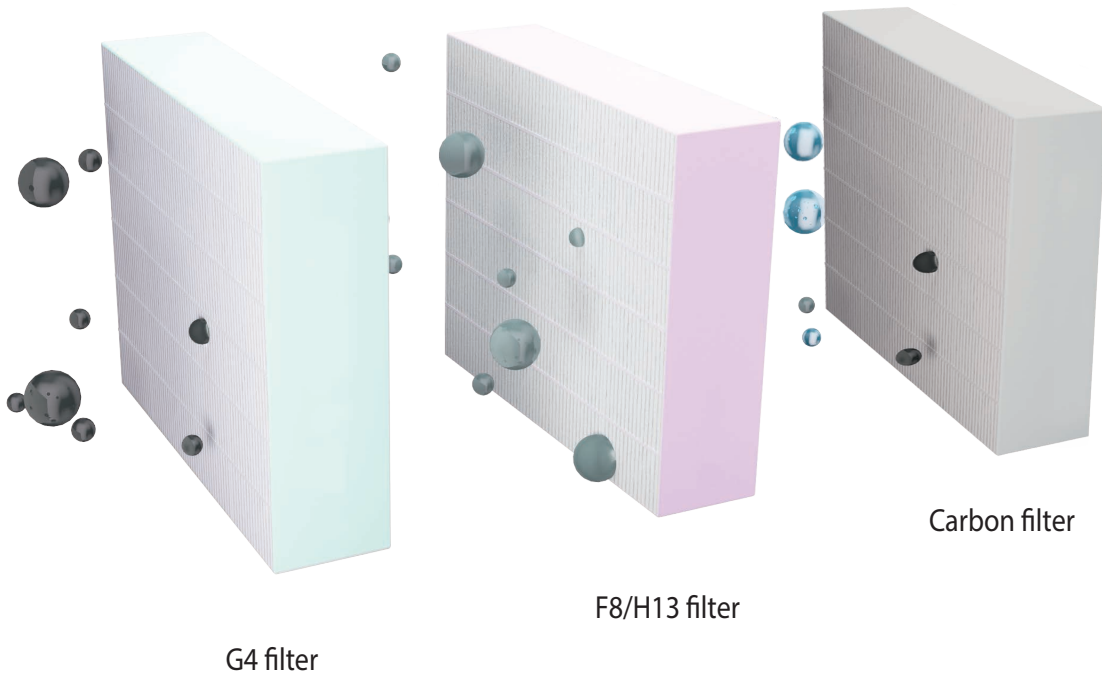
98 %. Die Wirkungsweise der Elektrofilter basiert auf der Schwerkraft der entgegengesetzt geladenen Teilchen. Die verbrauchte Luft strömt über die Spray-Ladeeinheit zur Ionisierung der Teilchen.

Aufgrund der Adsorption der Ionen auf der Oberfläche der Ladungsteilchen bewegen sich die ionisierten Teilchen mit dem Luftstrom und laden auf den Niederschlagsplatten mit einer entgegengesetzten Ladung.



Das Filterreinigungsintervall hängt vom Verschmutzungsgrad der Außenluft an und variiert von 7 bis 21 Tage.

Das Filterreinigungsintervall wird durch die Ergebnisse der Sichtprüfung bestimmt. Die Staubreinigung ist zulässig.



G4 filter

F8/H13 filter

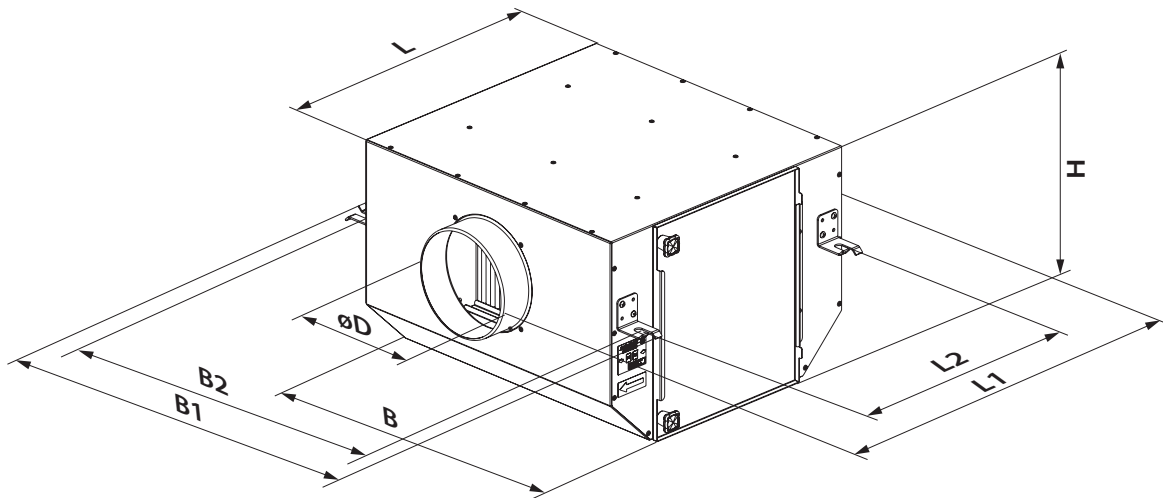
Carbon filter

Bezeichnungsschlüssel

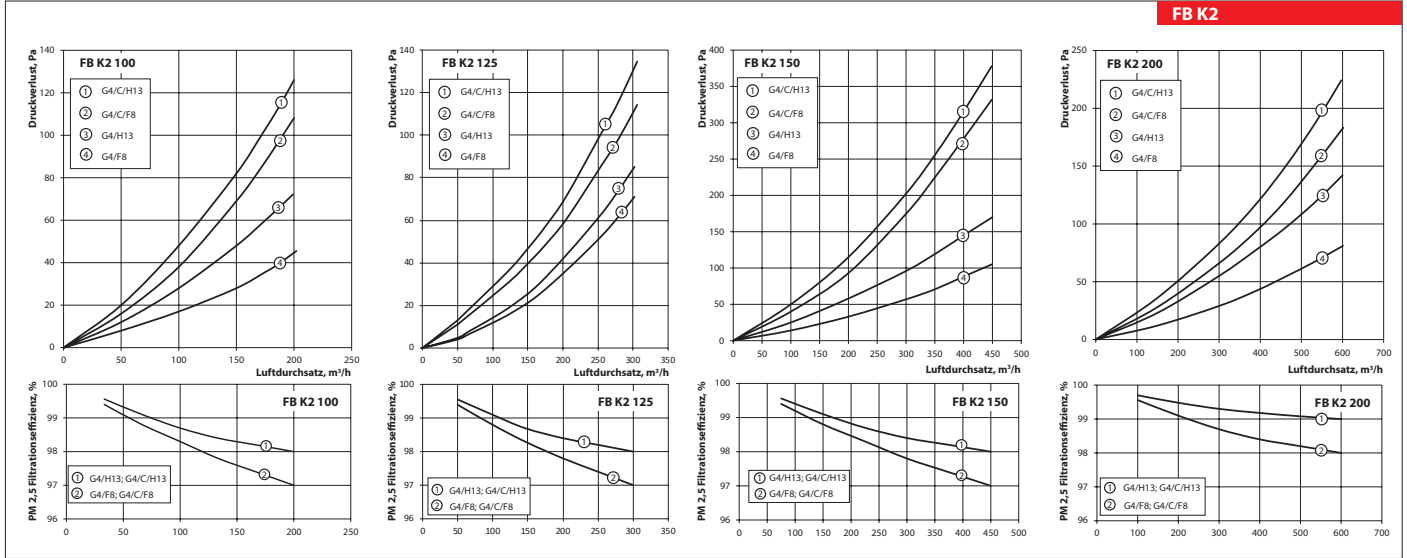
Serie	Stützdurchmesser, mm	Filter
FB K2	100; 125; 150; 200	G4/F8: G4 + F8 Filter G4/C/F8: G4 + F8 Filter + Aktivkohlefilter G4/H13: G4 + H13 Filter G4/C/H13: G4 + H13 Filter + Aktivkohlefilter ES: Elektrofilter

Außenabmessungen

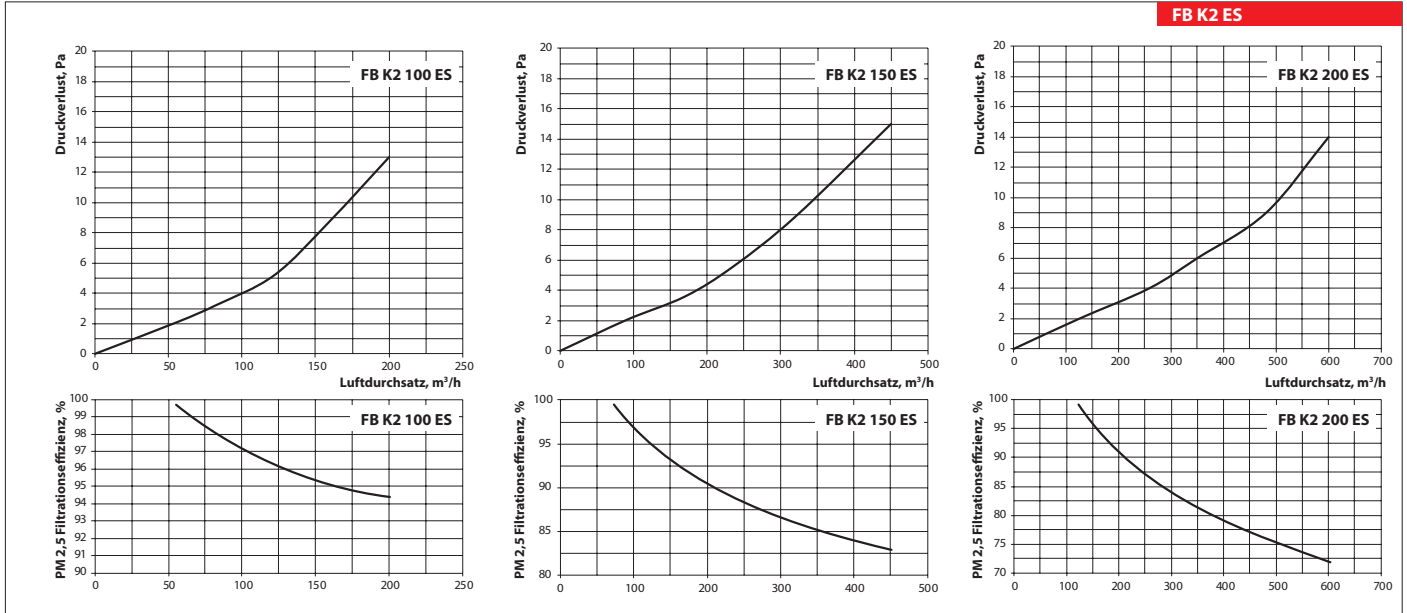
Modell	Abmessungen, mm								Gewicht, kg
	D	L	H	B	L1	B1	L2	B2	
FB K2 100 G4/F8									7,47
FB K2 100 G4/C/F8				415		508		458	8,18
FB K2 100 G4/H13	100		250						7,47
FB K2 100 G4/C/H13									8,18
FB K2 100 ES		514		458	614	551	456	502	11,5
FB K2 125 G4/F8									7,47
FB K2 125 G4/C/F8	125		250	415		508		458	8,18
FB K2 125 G4/H13									7,47
FB K2 125 G4/C/H13									8,18
FB K2 150 G4/F8									8,47
FB K2 150 G4/C/F8				440	513,5	533	358,5	483	9,04
FB K2 150 G4/H13	150	413,5	300						8,47
FB K2 150 G4/C/H13									9,04
FB K2 150 ES		514		458	614	551	456	502	12,7
FB K2 200 G4/F8									10,62
FB K2 200 G4/C/F8				605		698		648	11,84
FB K2 200 G4/H13	200		300						10,62
FB K2 200 G4/C/H13									11,84
FB K2 200 ES		514		658	614	751	456	702	16,8



FB K2



FB K2 ES

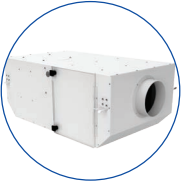


Zubehör

Modell	G4 wechselbarer Panelfilter	F8 wechselbarer Panelfilter	H13 wechselbarer Panelfilter	Wechselbarer Panel-Aktivkohlefilter
FB K2 100	SF 220x400x47-G4	SF 220x400x47-F8	SF 220x400x47-H13	SF 220x400x47-C
FB K2 125	SF 220x400x47-G4	SF 220x400x47-F8	SF 220x400x47-H13	SF 220x400x47-C
FB K2 150	SF 270x425x47-G4	SF 270x425x47-F8	SF 270x425x47-H13	SF 270x425x47-C
FB K2 200	SF 270x590x47-G4	SF 270x590x47-F8	SF 270x590x47-H13	SF 270x590x47-C

Anwendungsbeispiel

KSV



FB K2
FB K2 ES



Lüftungshaube
MV 150 VK



Halbstarre
Lüftungsrohre Flexivent



Tellerventil A 150 VRF



MV 150 bVs



FB K2
PANELFILTER
FB K2 ES