

VENTS VCN EC-Serie



Abluft-Radialventilator im Stahlgehäuse für Außenwandmontage mit einer Luftförderleistung bis **755 m³/h**



Der Motor ist gegen Eindringen von Fremdkörpern und Wassereintritt geschützt

■ Anwendung

Abluftlüftungssysteme für Gewerbe-, Büro- und andere öffentliche oder industrielle Räume zur Absaugung von Luft mit Temperaturen bis 40 °C. Für das direkte Abführen von verbrauchter Luft empfohlen.

■ Aufbau

Das Gehäuse aus pulverbeschichtetem Stahl schützt den Motor vor dem Eindringen von Wasser im Außenbereich. Der untere Teil des Ventilators ist mit einem Schutzgitter gegen Nagetiere und Vögel abgedeckt.

■ Motor

Für die Be- und Entlüftung werden hocheffiziente, elektronisch kommutierte Außenläufermotoren (EC) und Radiallaufräder mit rückwärts gekrümmten Schaufeln verwendet. Solche Motoren erfüllen die aktuellen Anforderungen zur Energieeinsparung. EC-Motoren haben ein sehr effizientes Verhältnis von Leistung zu Fördervolumen. Die hohe Effizienz bis zu 90 % ist ein entscheidender Vorteil der elektronisch gesteuerten Motoren.

■ Drehzahlregelung

Der Ventilator wird mit externem 0-10 V Signal gesteuert. Leistungsregelung erfolgt über verschiedene Parameter, wie Lufttemperatur, Druck, Rauchdichte usw. Synchron mit der Änderung einer Steuerungsgröße wird auch die Drehzahl entsprechend gesteuert und der Ventilator liefert den erforderlichen Volumenstrom im System.

Die Höchstgeschwindigkeit des Ventilators hängt nicht von der Stromfrequenz ab. Der Ventilator ist kompatibel mit einer Stromfrequenz von 50 und 60 Hz.

Die Ventilatoren können in ein einheitliches Datenverarbeitungssystem integriert werden. Eine speziell entwickelte Software ermöglicht eine präzise zentrale Steuerung aller Ventilatoren im System.

■ Montage

Montage an der Außenwand und Anschluss an das Rundrohr mit dem entsprechenden Durchmesser. Stromversorgung über die Außenklemmen. Elektrischer Anschluss und Montage entsprechend der Betriebsanleitung und dem Anschlussschema.



Anwendungsbeispiel des VCN Ventilators im WC-Bereich

Bezeichnungsschlüssel

Serie	Rohrdurchmesser	Motortyp	Optionen
VENTS VCN	100; 125; 150; 160; 200	EC: elektronisch kommutierter	C: leistungsstarker Motor

Zubehör



Schalldämpfer



Rückschlagklappe



Luftklappe



Schlauchschellen



Drehzahlregler

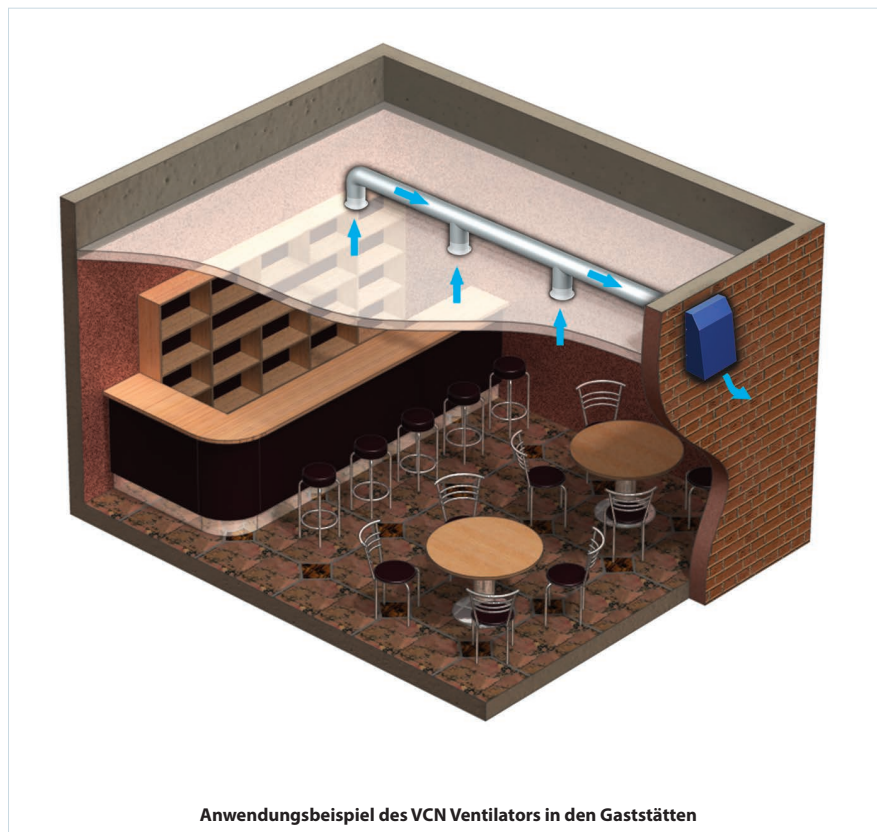
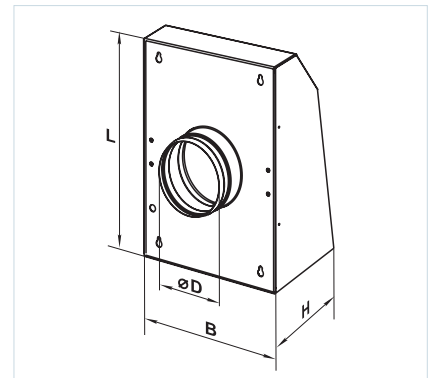
Technische Daten

	VCN 100 EC	VCN 125 EC	VCN 150 EC	VCN 160 EC	VCN 200 EC	VCN 200 EC C
Versorgungsspannung, V/50 Hz	1~230	1~230	1~230	1~230	1~230	1~230
Leistungsaufnahme, W	89	103	92	92	79	102
Stromaufnahme, A	0,53	0,83	0,75	0,75	0,67	0,86
Max. Förderleistung, m³/h	313	480	550	585	535	755
Drehzahl, min ⁻¹	3460	3600	2840	2840	2680	2800
Schalldruckpegel @ 3 m, dBA	55	57	56	55	55	58
Fördermitteltemperatur, °C	-25...+40	-25...+40	-25...+40	-25...+40	-25...+40	-25...+40
SEV-Klasse	B	B	B	B	B	B
Schutzart	IPX4	IPX4	IPX4	IPX4	IPX4	IPX4

VENTILATORSERIE VENTS VCN EC

Außenabmessungen der Ventilatoren

Modell	Abmessungen, mm				Gewicht, kg
	∅D	L	B	H	
VCN 100 EC	100	355	260	140	3,6
VCN 125 EC	125	355	260	140	3,6
VCN 150 EC	150	400	300	140	4,7
VCN 160 EC	160	400	300	140	4,7
VCN 200 EC	200	400	300	140	4,7
VCN 200 EC C	200	400	326	181,4	5,3



Anwendungsbeispiel des VCN Ventilators in den Gaststätten

