

VENTS VUT/VUE 250 V mini-Serie



Lüftungsanlagen mit einer Förderleistung bis **260 m³/h** im kompakten schall- und wärmeisolierten Gehäuse mit einer vertikalen Stützenanordnung

■ Beschreibung

Die Lüftungsanlagen VUT/VUE 250 H/V mini A12 sind die vollständigen betriebsbereiten Lüftungsgeräte zur Luftfilterung, Frischluftzufuhr und Entlüftung von Innenräumen. Der Plattenwärmetauscher dient dazu, die Abluftwärme an die frische Außenluft zu übertragen. Kompatibel mit Lüftungsrohren mit einem Durchmesser von 125 mm.

■ Ausführungen

VUT 250 V mini A12: Modelle mit einer vertikalen Stützenanordnung, Ventilatoren mit Asynchronmotoren, mit Wärmetauscher aus Polystyrol.

VUT 250 H mini A12: Modelle mit einer horizontalen Stützenanordnung, Ventilatoren mit Asynchronmotoren, mit Wärmetauscher aus Polystyrol.

VUE 250 V mini A12: Modelle mit einer vertikalen Stützenanordnung, Ventilatoren mit Asynchronmotoren, mit Enthalpie-Wärmetauscher.

VUE 250 H mini A12: Modelle mit einer horizontalen Stützenanordnung, Ventilatoren mit Asynchronmotoren, mit Enthalpie-Wärmetauscher.

VENTS VUT/VUE 250 H mini-Serie



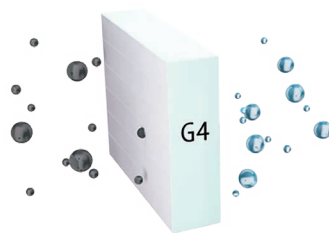
Lüftungsanlagen mit einer Förderleistung bis **260 m³/h** im kompakten schall- und wärmeisolierten Gehäuse mit einer horizontalen Stützenanordnung

■ Gehäuse

Das Gehäuse der VUT/VUE 250 V/H-Anlage ist aus Aluzink gefertigt und von innen mit 20 mm wärme- und schalldämmender Isolation aus Mineralwolle ausgekleidet. Das Gehäuse der VUT/VUE 250 V/H mini Anlage ist aus hochwertigem Stahl mit einer weißen Polymerbeschichtung ausgestattet.

■ Filter

Effiziente Zu- und Abluftreinigung durch zwei eingebaute Filter der Filterklasse G4. Optional kann ein F8 Zuluftfilter verwendet werden.

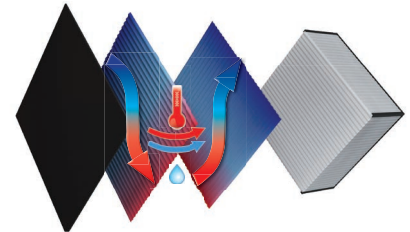


■ Ventilatoren

Die Lüftungsanlage ist mit Zu- und Abluftventilatoren mit rückwärts gekrümmten Schaufeln ausgestattet. Integrierter thermischer Überlastungsschutz mit automatischem Neustart. Die Motoren und die Laufräder sind dynamisch ausgewuchtet.

■ Wärmetauscher

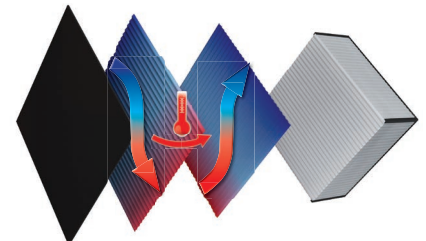
VUE mini: Enthalpie- Plattenwärmetauscher mit einer Effizienz der Wärmerückgewinnung bis 78 %. Der Wärmetauscher ermöglicht nicht nur Wärmerückgewinnung, sondern auch Feuchterückgewinnung, wodurch eine Raumfeuchtigkeit eingehalten wird. In der Sommerzeit wird die Zuluft mit dem Wärmetauscher abgekühlt und entfeuchtet und in der Winterzeit wird diese erwärmt und befeuchtet.



VUT mini: Plattenwärmetauscher aus Polystyrol. Ein Sommereinsatz ist für den Betrieb der Anlage ohne Wärmerückgewinnung vorgesehen. Die Auffangwanne unter dem Wärmetauscher dient der Kondensatsammlung und dem Kondensatablauf.

Die Lüftungsanlage ist mit einem eingebauten Frostschutzsystem zur Vorbeugung der Vereisung des Wärmetauschers ausgestattet. Während der Wärmerückgewinnung in der kalten Jahreszeit wird die Abluftwärme auf die kalte Zuluft übertragen. Bei der Abkühlung der Abluft kann sich das Kondensat bilden. Falls die Zulufttemperatur um -5 °C durchschnittlich niedriger ist, kann das Kondensat einfrieren.

Der elektronische Frostschutz schützt den Wärmetauscher vor Vereisung. Im Falle einer Vereisungsgefahr, gemeldet über den Temperatursensor, schaltet der Zuluftventilator ab.



Der Wärmetauscher wird mit der warmen Abluft erhitzt. Dann schaltet sich der Zuluftventilator ein und die Lüftungsanlage kehrt in den Standardbetrieb zurück.

Bezeichnungsschlüssel

Serie	Nennförderleistung, m³/h	Stützenanordnung	Modell	Gehäusefarbe	Eingebaute Steuereinheit
VUT: Lüftung mit Wärmerückgewinnung VUE: Lüftung mit Energierückgewinnung	250	W: vertikal gerichtete Stützen H: horizontal gerichtete Stützen	mini	_: Aluzink White: weiss lackiert	A12: Bedienfeld (SRS-1)

Steuerung

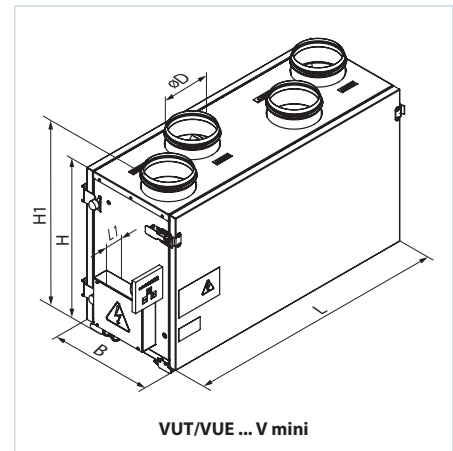
Die Lüftungsanlage ist mit dem 12 (SRS-1) Bedienfeld ausgestattet. Ein-/Ausschaltung und Leistungssteuerung der Lüftungsanlage erfolgt durch Drehzahl- und Drehrichtungssteuerung der spannungsgesteuerten Einphasenmotoren. Beim Anschluss mehrerer Ventilatoren sollte beachtet werden, dass die maximale Stromaufnahme des Drehzahlreglers nicht überschritten wird.

Montage

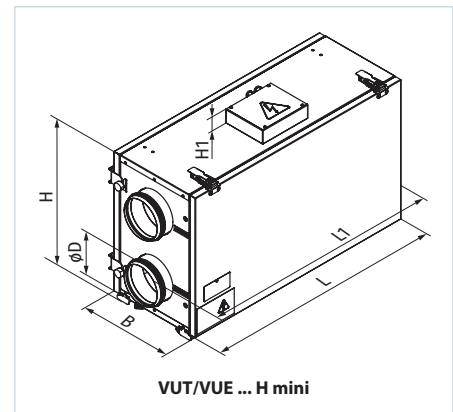
Die Lüftungsanlage ist für die Wand-, Bodenmontage und aufhängbare Montage mit Montagehalter konstruiert. Achten Sie bei der Montage auf den Zugang für Wartungs- oder Reparaturarbeiten. Die Montageposition der Lüftungsanlage sorgt für Kondensatsammlung und Kondensatablauf. Dank der Universalausführung des Gehäuses ist dieser sowohl für die links- als auch rechtsseitige Montage geeignet. Dazu muss man die Wartungs- und Frontblende tauschen.

Außenabmessungen der Lüftungsanlagen

Modell	Abmessungen, mm					
	ØD	B	H	H1	L	L1
VUT/VUE 250 V mini	125	300	443	490	713	43



Modell	Abmessungen, mm					
	ØD	B	H	H1	L	L1
VUT/VUE 250 H mini	125	300	443	43	713	810

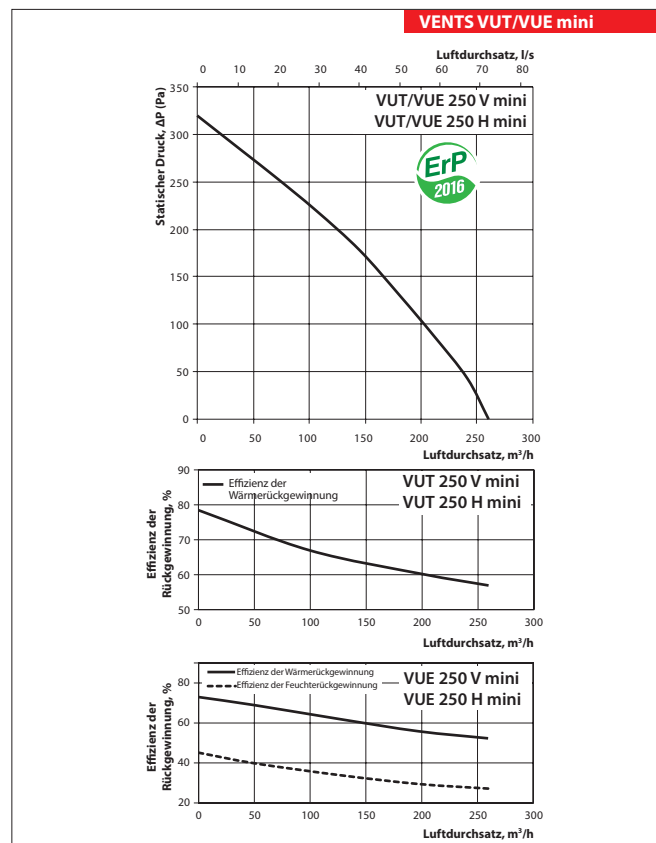


VENTS
LÜFTUNGSANLAGEN
VUT/VUE
250V(H) mini
MIT WÄRMERÜCKGEWINNUNG

Technische Daten

	VUT 250 H mini VUT 250 V mini	VUE 250 H mini VUE 250 V mini
Versorgungsspannung, V/50 (60) Hz	1~230	
Leistungsaufnahme, W	126	
Stromaufnahme, A	0,6	
Max. Förderleistung, m³/h	260	
Drehzahl, min ⁻¹	2700	
Schalldruckpegel @ 3 m, dBA	28-47	
Fördermitteltemperatur, °C	von -25 bis +40	
Isolierungsschicht	20 mm Mineralwolle	
Filter: Zuluft	G4	
Filter: Abluft	G4 (F8 PM2.5 81 % – Option)	
Rohranschlussdurchmesser, mm	Ø 125	
Effizienz der Wärmerückgewinnung*, %	57-78	52-73
Effizienz der Feuchterückgewinnung*, %	-	27-45
Typ des Wärmetauschers	Gegenstrom	
Wärmetauschermaterial	Polystyrol	Enthalpie-

*Berechnung der Effizienz der Wärmerückgewinnung gemäß EN308 EU.



Zubehör

Modell	Panelfilter G4	Panelfilter F8	Schalldämpfer	Rückschlagklappen	Luftklappen	Schlauchschellen	Sommereinsätze
VUT 250 V mini A12							
VUE 250 V mini A12	SF 240 x 184 x 40 G4	SF 240 x 184 x 40 F8	SR 125	SRF 125	KOM 125	KR 125	X 125
VUT 250 H mini A12							
VUE 250 H mini A12							