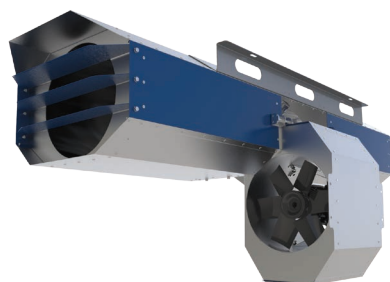
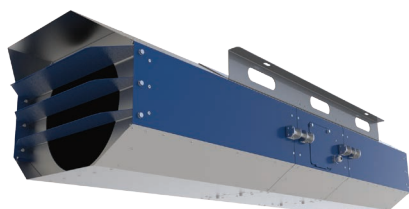


Serie
JAF

Einseitig gerichtet, ein- und zweistufig
Reversibel, ein- und zweistufig



Modell JAF – CI



Modell JAF – VI

Axial-Strahlventilatoren zur Belüftung von überdachten Parkplätzen. Fördermitteletemperaturen: im Dauerbetrieb bis +55 °C im Entrauchungsbetrieb: 300 °C – 2 Stunden 400 °C – 2 Stunden Funktionalität. Leistung. Effizienz.

Anwendung

Die Axial-Strahlventilatoren ICF sind für die allgemeine Belüftung von Tiefgaragen und halboffenen Parkplätzen, die Belüftung von Tunneln, den Rauchabzug im Brandfall als Teil eines Entrauchungssystems ausgelegt.

Sie erzeugen einen Hochgeschwindigkeitsstrahl, um die Luft in die gewünschte Richtung zu bewegen.

Ausführungsoptionen

- Einseitig gerichtet, einstufig (U)
- Einseitig gerichtet, zweistufig (U)
- Reversibel, einstufig (R)
- Reversibel, zweistufig (R)

Aufbau

Das Ventilatorgehäuse JAF besteht aus Stahl und ist polymerbeschichtet.

Ventilatoren können in zwei Gehäuseausführungen bestellt werden: zylindrisch und achteckig.

Der Ventilator in einem achteckigen Gehäuse hat eine reduzierte Höhe, eine abnehmbare Zugangstür für die elektrische Montage mit unverlierbaren Schrauben und einen geteilten Mittelteil für die Wartung.

Im Inneren des Gehäuses sind Halter zur Montage des Motors installiert, die als Leitschaufel dienen und den Luftstrom gleichmäßig verteilen, wodurch die aerodynamischen Eigenschaften des Ventilators verbessert werden.

Der Ventilator ist mit einer Schicht Mineralwolle schallisoliert.

Motor

Ein dreiphasiger Kurzschlußläufer-Asynchronmotor ist im Ventilatorgehäuse installiert.

Motorschutzklasse: IP55.

Das Motordesign gewährleistet den Betrieb des Ventilators in Entrauchungssystemen und/oder allgemeinen Belüftungssystemen in einem einseitig gerichteten oder reversiblen Betrieb.

Die Motoren sind für eine Netzspannung von 400 V und eine Netzfrequenz von 50 Hz ausgelegt.

Lauftrad

Das dynamisch ausgewuchtete Lauftrad besteht aus einer Aluminiumdruckgusslegierung (für Entrauchungsventilatoren) oder glasfaserverstärktem

Polyamid (für Allzweckventilatoren). Die reversiblen Ventilatoren sind mit einem 100 % reversiblen Lauftrad ausgestattet, das in beide Richtungen läuft.

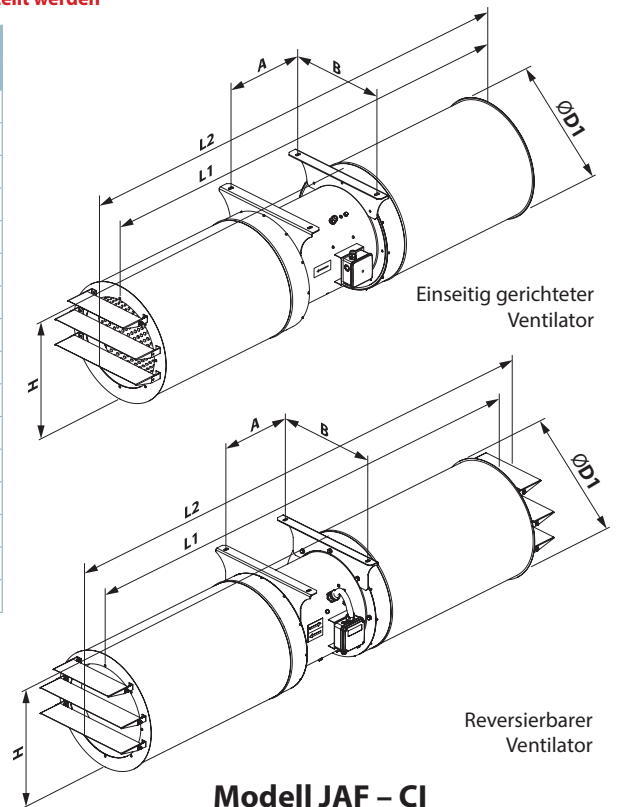
Montage

Die Ventilatoren JAF werden mit den mitgelieferten Montagehaltern, die auf dem Gehäuse angebracht sind, horizontal unter der Decke montiert.

Modell	Gehäusotyp	Gehäuseisolierung	Durchmesser, mm	Hochleistungsmotor	Motorpolzahl	Luftstromrichtung	Feuerwiderstandsdauer/ Stunden
JAF (Jet Axial Fan)	- C: rund V: achteckig	kein Symbol: keine Schallisolierung I: schallisoliertes Gehäuse	- 315 355 400 450 500 560 630	kein Symbol: ein Modell mit einer Standardgröße M, S: Modell mit einem Hochleistungsmotor	- 2 2/4 (gilt nur für zweistufige Motoren)	- U: einseitig R: reversierbar	- keine Zahl: max. +55 °C 300/2: 300 °C/2 Stunden 400/2: 400 °C/2 Stunden

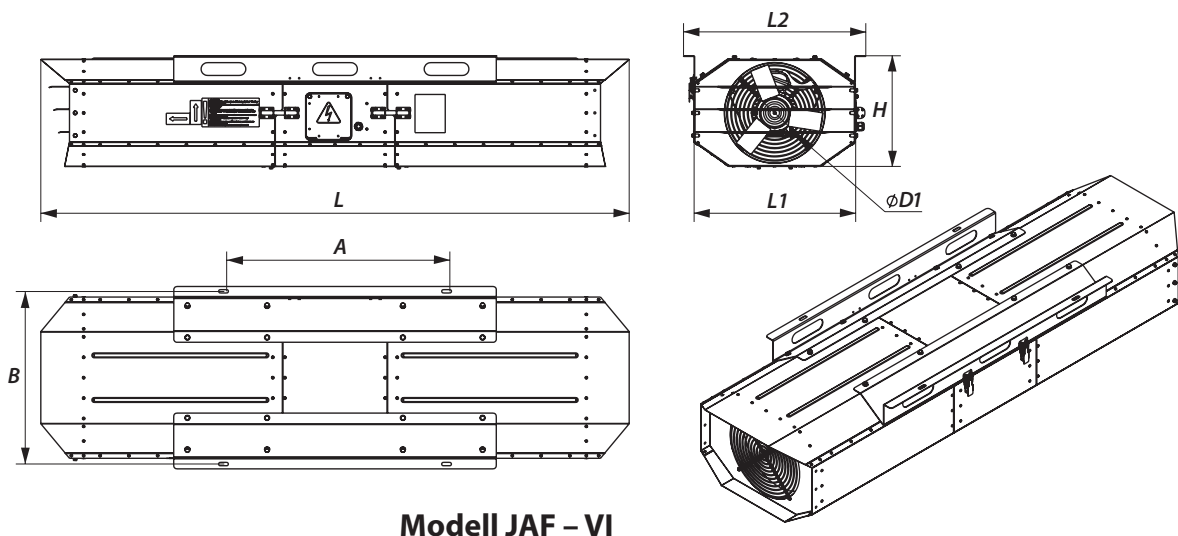
Ventilatoren mit einer Feuerwiderstandsklasse von 200 ° C/2 Stunden können separat bestellt werden

Modell	Abmessungen, mm						Gewicht, kg
	ØD1	A	B	H	L1	L2	
Einseitig gerichtet							
JAF-CI-315-U	414	302	355	425	1654	1763	40
JAF-CI-355-U	467	302	420	482	1954	2079	50
JAF-CI-400-U	515	351	460	525	2004	2129	65
JAF-CI-450-U	565	351	500	575	2004	2129	85
JAF-CI-500-U	603	371	580	620	2004	2145	110
JAF-CI-560-U	663	446	620	678	2093	2247	155
JAF-CI-630-U	733	550	710	748	2193	2357	245
Reversierbar							
JAF-CI-315-R	414	302	355	425	1654	1872	40
JAF-CI-355-R	467	302	420	482	1954	2202	50
JAF-CI-400-R	515	351	460	525	2004	2253	65
JAF-CI-450-R	565	351	500	575	2004	2253	85
JAF-CI-500-R	603	371	580	620	2004	2290	110
JAF-CI-560-R	663	446	620	678	2093	2400	155
JAF-CI-630-R	733	550	710	748	2193	2520	245



Ventilatoren mit einer Feuerwiderstandsklasse von 200 ° C/2 Stunden können separat bestellt werden

Modell	Abmessungen, mm							Gewicht, kg
	ØD1	A	B	L1	L2	L	H	
Einseitig gerichtet								
JAF-VI-315-U	315	700	542	507	572	1846	347	58
JAF-VI-355-U	355	700	583	546	613	2046	388	75
JAF-VI-400-U	400	750	632	590	667	2296	434	95
Reversierbar								
JAF-VI-315-R	315	700	542	507	572	1846	347	58
JAF-VI-355-R	355	700	583	546	613	2046	388	75
JAF-VI-400-R	400	750	632	590	667	2296	434	95



Modell JAF - VI

AXIAL-STRAHLVENTILATOREN

■ Technische Daten JAF-VI

Ø, mm	Luftstrom- richtung	Anzahl der Lüftung- stufen	Modell	Leistungs- aufnahme, kW	Max. Förder- leistung, m ³ /h	Stand- schub, N	Luftgesch- windigkeit, m/s	Drehzahl, min ⁻¹	Max. Förder- mitteltemperatur, °C*	Schalldruck LpA, 3 m, dB
315	Einseitig gerichtet	1	JAF-VI-315-2-U	0,55	4520	26	17,2	2880	-25...+55 °C	63
			JAF-VI-315-2-U-300/2						300 °C/2 Stunden	63
			JAF-VI-315-2-U-400/2						400 °C/2 Stunden	63
			JAF-VI-315M-2-U	0,75	4990	32	19	2880	-25...+55 °C	64
		JAF-VI-315M-2-U-300/2	300 °C/2 Stunden						64	
		JAF-VI-315M-2-U-400/2	400 °C/2 Stunden						65	
		2	JAF-VI-315-2/4-U	0,55/0,11	4520/2260	26/7	17,2/8,6	2880/1440	-25...+55 °C	63/48
			JAF-VI-315-2/4-U-300/2						300 °C/2 Stunden	63/48
	JAF-VI-315-2/4-U-400/2		3250/1630	14/4	12,4/6,18	400 °C/2 Stunden	63/48			
	JAF-VI-315M-2/4-U		0,8/0,2	4990/2490	32/8	19/9,5	2880/1440	-25...+55 °C	64/49	
	JAF-VI-315M-2/4-U-300/2	300 °C/2 Stunden						64/49		
	JAF-VI-315M-2/4-U-400/2	3590/1790						17/5	13,6/6,8	400 °C/2 Stunden
	Reversierbar	1	JAF-VI-315-2-R	0,55	4190	23	15,9	2880	-25...+55 °C	67
			JAF-VI-315-2-R-300/2						300 °C/2 Stunden	67
			JAF-VI-315-2-R-400/2						3010	12
		2	JAF-VI-315-2/4-R	0,55/0,11	4180/2100	23/6	15,9/7,9	2880/1440	-25...+55 °C	67/52
JAF-VI-315-2/4-R-300/2			300 °C/2 Stunden						67/52	
JAF-VI-315-2/4-R-400/2			3010/1510						12/3	11,4/5,7
*Im Entrauchungsbetrieb: 2 Stunden einmal										
355	Einseitig gerichtet	1	JAF-VI-355-2-U	0,75	5830	34	17,3	2880	-25...+55 °C	65
			JAF-VI-355-2-U-300/2						300 °C/2 Stunden	65
			JAF-VI-355-2-U-400/2						4880	24
			JAF-VI-355M-2-U	1,1	6740	45	20,0	2880	-25...+55 °C	64
		JAF-VI-355M-2-U-300/2	300 °C/2 Stunden						64	
		JAF-VI-355M-2-U-400/2	5360						29	15,9
		2	JAF-VI-355-2/4-U	0,8/0,2	5830/3000	34/9	17,3/8,9	2880/1440	-25...+55 °C	65/50
			JAF-VI-355-2/4-U-300/2						300 °C/2 Stunden	65/50
	JAF-VI-355-2/4-U-400/2		4880/2440	24/6	14,5/7,3	400 °C/2 Stunden	65/50			
	JAF-VI-355M-2/4-U		1,1/0,25	6740/3370	45/12	20,0/10,0	2880/1440	-25...+55 °C	64/49	
	JAF-VI-355M-2/4-U-300/2	300 °C/2 Stunden						64/49		
	JAF-VI-355M-2/4-U-400/2	5360/2680						29/8	15,9/8	400 °C/2 Stunden
	Reversierbar	1	JAF-VI-355-2-R	1,1	5810	34	17,3	2880	-25...+55 °C	68
			JAF-VI-355-2-R-300/2						300 °C/2 Stunden	68
			JAF-VI-355-2-R-400/2						5160	27
		2	JAF-VI-355-2/4-R	1,1/0,25	5810/2900	34/9	17,3/8,6	2810/1390	-25...+55 °C	68/53
JAF-VI-355-2/4-R-300/2			300 °C/2 Stunden						68/53	
JAF-VI-355-2/4-R-400/2			5160/2580						27/7	15,3/7,7
*Im Entrauchungsbetrieb: 2 Stunden einmal										
400	Einseitig gerichtet	1	JAF-VI-400-2-U	1,1	8500	57	20,0	2880	-25...+55 °C	69
			JAF-VI-400-2-U-300/2						300 °C/2 Stunden	69
			JAF-VI-400-2-U-400/2						6970	39
			JAF-VI-400M-2-U	2,2	9870	77	23,2	2880	-25...+55 °C	67
		JAF-VI-400M-2-U-300/2	300 °C/2 Stunden						67	
		JAF-VI-400M-2-U-400/2	8500						57	20
		2	JAF-VI-400-2/4-U	1,1/0,25	8500/4250	57/15	20,0/10,0	2880/1440	-25...+55 °C	69/54
			JAF-VI-400-2/4-U-300/2						300 °C/2 Stunden	69/54
	JAF-VI-400-2/4-U-400/2		6970/3490	39/10	16,4/8,2	400 °C/2 Stunden	70/55			
	JAF-VI-400M-2/4-U		2,2/0,5	9870/4930	77/20	23,2/11,6	2880/1440	-25...+55 °C	67/52	
	JAF-VI-400M-2/4-U-300/2	300 °C/2 Stunden						67/52		
	JAF-VI-400M-2/4-U-400/2	8500/4250						57/15	20/10	400 °C/2 Stunden
	Reversierbar	1	JAF-VI-400-2-R	1,5	8290	54	19,5	2880	-25...+55 °C	70
			JAF-VI-400-2-R-300/2						300 °C/2 Stunden	70
			JAF-VI-400-2-R-400/2						7140	40
		2	JAF-VI-400-2/4-R	1,5/0,37	8290/4140	54/14	19,5/9,7	2880/1440	-25...+55 °C	70/55
JAF-VI-400-2/4-R-300/2			300 °C/2 Stunden						70/55	
JAF-VI-400-2/4-R-400/2			7140/3570						40/10	16,8/8,4
*Im Entrauchungsbetrieb: 2 Stunden einmal										

■ Technische Daten JAF-CI

Ø, mm	Luftstrom- richtung	Anzahl der Lüftungs- stufen	Modell	Leistungs- aufnahme, kW	Max. Förder- leistung, m³/h	Stand- schub, N	Luftgesch- windigkeit, m/s	Drehzahl, min ⁻¹	Max. Förder- mitteltemperatur, °C*	Schalldruck LpA, 3 m, dB	
315	Einseitig gerichtet	1	JAF-CI-315-2-U	0,55	4520	26	17,2	2880	-25...+55 °C	63	
			JAF-CI-315-2-U-300/2						300°C/2 Stunden	63	
			JAF-CI-315-2-U-400/2						400°C/2 Stunden	63	
			JAF-CI-315M-2-U	0,75	4990	32	19		2880	-25...+55 °C	64
			JAF-CI-315M-2-U-300/2							300°C/2 Stunden	64
			JAF-CI-315M-2-U-400/2							400°C/2 Stunden	65
		2	JAF-CI-315-2/4-U	0,55/0,11	4520/2260	26/7	17,2/8,6	2880/1440		-25...+55 °C	63/48
			JAF-CI-315-2/4-U-300/2							300°C/2 Stunden	63/48
			JAF-CI-315-2/4-U-400/2							400°C/2 Stunden	63/48
			JAF-CI-315M-2/4-U	0,8/0,2	4990/2490	32/8	19/9,5		2880/1440	-25...+55 °C	64/49
			JAF-CI-315M-2/4-U-300/2							300°C/2 Stunden	64/49
			JAF-CI-315M-2/4-U-400/2							400°C/2 Stunden	65/50
	Reversierbar	1	JAF-CI-315-2-R	0,55	4190	23	15,9	2880		-25...+55 °C	67
			JAF-CI-315-2-R-300/2							300°C/2 Stunden	67
			JAF-CI-315-2-R-400/2							400°C/2 Stunden	68
		2	JAF-CI-315-2/4-R	0,55/0,11	4180/2100	23/6	15,9/7,9		2880/1440	-25...+55 °C	67/52
			JAF-CI-315-2/4-R-300/2							300°C/2 Stunden	67/52
			JAF-CI-315-2/4-R-400/2							400°C/2 Stunden	68/53
*Im Entrauchungsbetrieb: 2 Stunden einmal											
355	Einseitig gerichtet	1	JAF-CI-355-2-U	0,75	5830	34	17,3	2880		-25...+55 °C	65
			JAF-CI-355-2-U-300/2							300°C/2 Stunden	65
			JAF-CI-355-2-U-400/2						400°C/2 Stunden	65	
			JAF-CI-355M-2-U	1,1	6740	45	20,0		2880	-25...+55 °C	64
			JAF-CI-355M-2-U-300/2							300°C/2 Stunden	64
			JAF-CI-355M-2-U-400/2							400°C/2 Stunden	67
		2	JAF-CI-355-2/4-U	0,8/0,2	5830/3000	34/9	17,3/8,9	2880/1440		-25...+55 °C	65/50
			JAF-CI-355-2/4-U-300/2							300°C/2 Stunden	65/50
			JAF-CI-355-2/4-U-400/2							400°C/2 Stunden	65/50
			JAF-CI-355M-2/4-U	1,1/0,25	6740/3370	45/12	20,0/10,0		2880/1440	-25...+55 °C	64/49
			JAF-CI-355M-2/4-U-300/2							300°C/2 Stunden	64/49
			JAF-CI-355M-2/4-U-400/2							400°C/2 Stunden	67/52
	Reversierbar	1	JAF-CI-355-2-R	1,1	5810	34	17,3	2880		-25...+55 °C	68
			JAF-CI-355-2-R-300/2							300°C/2 Stunden	68
			JAF-CI-355-2-R-400/2							400°C/2 Stunden	70
		2	JAF-CI-355-2/4-R	1,1/0,25	5810/2900	34/9	17,3/8,6		2810/1390	-25...+55 °C	68/53
			JAF-CI-355-2/4-R-300/2							300°C/2 Stunden	68/53
			JAF-CI-355-2/4-R-400/2							400°C/2 Stunden	70/55
*Im Entrauchungsbetrieb: 2 Stunden einmal											

AXIAL-STRAHLVENTILATOREN

Ø, mm	Luftstrom- richtung	Anzahl der Lüftungs- stufen	Modell	Leistungs- aufnahme, kW	Max. Förder- leistung, m³/h	Stand- schub, N	Luftgesch- windigkeit, m/s	Drehzahl, min ⁻¹	Max. Förder- mitteltemperatur, °C*	Schalldruck LpA, 3 m, dB		
400	Einseitig gerichtet	1	JAF-CI-400-2-U	1,1	8500	57	20,0	2880	-25...+55 °C	69		
			JAF-CI-400-2-U-300/2						300 °C/2 Stunden	69		
			JAF-CI-400-2-U-400/2						400 °C/2 Stunden	70		
			JAF-CI-400M-2-U	2,2	9870	77	23,2		2880	-25...+55 °C	67	
			JAF-CI-400M-2-U-300/2							300 °C/2 Stunden	67	
			JAF-CI-400M-2-U-400/2							400 °C/2 Stunden	69	
		2	1,1/0,25	JAF-CI-400-2/4-U	8500/4250	57/15	20,0/10,0	2880/1440		-25...+55 °C	69/54	
				JAF-CI-400-2/4-U-300/2						300 °C/2 Stunden	69/54	
				JAF-CI-400-2/4-U-400/2						400 °C/2 Stunden	70/55	
			2,2/0,5	JAF-CI-400M-2/4-U	9870/4930	77/20	23,2/11,6		2880/1440	-25...+55 °C	67/52	
				JAF-CI-400M-2/4-U-300/2						300 °C/2 Stunden	67/52	
				JAF-CI-400M-2/4-U-400/2						400 °C/2 Stunden	69/54	
	Reversierbar	1	JAF-CI-400-2-R	1,5	8290	54	19,5	2880		-25...+55 °C	70	
			JAF-CI-400-2-R-300/2							300 °C/2 Stunden	70	
			JAF-CI-400-2-R-400/2							400 °C/2 Stunden	71	
		2	JAF-CI-400-2/4-R	1,5/0,37	8290/4140	54/14	19,5/9,7		2880/1440	-25...+55 °C	70/55	
			JAF-CI-400-2/4-R-300/2							300 °C/2 Stunden	70/55	
			JAF-CI-400-2/4-R-400/2							400 °C/2 Stunden	71/56	
*Im Entrauchungsbetrieb: 2 Stunden einmal												
450	Einseitig gerichtet	1	JAF-CI-450-2-U	1,5	10400	67	19,3	2880		-25...+55 °C	67	
			JAF-CI-450-2-U-300/2							300 °C/2 Stunden	67	
			JAF-CI-450-2-U-400/2						400 °C/2 Stunden	67		
			JAF-CI-450M-2-U	2,2	12800	100	23,3		2850	-25...+55 °C	70	
			JAF-CI-450M-2-U-300/2							300 °C/2 Stunden	70	
			JAF-CI-450M-2-U-400/2							400 °C/2 Stunden	70	
		2	1,5/0,37	JAF-CI-450S-2-U	3	14100	124	26,2		2890	-25...+55 °C	69
				JAF-CI-450S-2-U-300/2							300 °C/2 Stunden	69
				JAF-CI-450S-2-U-400/2							400 °C/2 Stunden	72
			2,2/0,5	JAF-CI-450-2/4-U	10400/5220	67/17	19,3/9,7	2880/1440	-25...+55 °C		67/52	
				JAF-CI-450-2/4-U-300/2					300 °C/2 Stunden		67/52	
				JAF-CI-450-2/4-U-400/2					400 °C/2 Stunden		67/52	
		Reversierbar	1	JAF-CI-450M-2/4-U	2,2/0,5	12800/6290	100/25		23,3/11,7	2880/1440	-25...+55 °C	70/55
				JAF-CI-450M-2/4-U-300/2							300 °C/2 Stunden	70/55
				JAF-CI-450M-2/4-U-400/2							400 °C/2 Stunden	70/55
			2	JAF-CI-450S-2/4-U	14100/7070	124/31	26,2/13,1	2880/1440	-25...+55 °C		69/54	
				JAF-CI-450S-2/4-U-300/2					300 °C/2 Stunden		69/54	
				JAF-CI-450S-2/4-U-400/2					400 °C/2 Stunden		72/57	
	Reversierbar	1	JAF-CI-450-2-R	1,5	9280	54	17,2		2880	-25...+55 °C	73	
			JAF-CI-450-2-R-300/2							300 °C/2 Stunden	73	
			JAF-CI-450-2-R-400/2							400 °C/2 Stunden	71	
			2,2	JAF-CI-450M-2-R	10400	67	19,2	2850		-25...+55 °C	72	
				JAF-CI-450M-2-R-300/2						300 °C/2 Stunden	72	
				JAF-CI-450M-2-R-400/2						400 °C/2 Stunden	73	
		3	JAF-CI-450S-2-R	12800	102	23,7	2890		-25...+55 °C	74		
			JAF-CI-450S-2-R-300/2						300 °C/2 Stunden	74		
			JAF-CI-450S-2-R-400/2						400 °C/2 Stunden	74		
		2	JAF-CI-450-2/4-R	1,5/0,37	9280/4640	54/14		17,2/8,6	2880/1440	-25...+55 °C	73/58	
			JAF-CI-450-2/4-R-300/2							300 °C/2 Stunden	73/58	
			JAF-CI-450-2/4-R-400/2							400 °C/2 Stunden	71/56	
			2,2/0,5	JAF-CI-450M-2/4-R	10400/5190	67/17	19,2/9,6	2880/1440		-25...+55 °C	72/57	
				JAF-CI-450M-2/4-R-300/2						300 °C/2 Stunden	72/57	
				JAF-CI-450M-2/4-R-400/2						400 °C/2 Stunden	73/58	
		3,1/0,8	JAF-CI-450S-2/4-R	12800/6400	102/26	23,7/11,9	2880/1440		-25...+55 °C	74/59		
			JAF-CI-450S-2/4-R-300/2						300 °C/2 Stunden	74/59		
			JAF-CI-450S-2/4-R-400/2						400 °C/2 Stunden	74/59		
*Im Entrauchungsbetrieb: 2 Stunden einmal												

Ø, mm	Luftstrom- richtung	Anzahl der Lüftungs- stufen	Modell	Leistungs- aufnahme, kW	Max. Förder- leistung, m³/h	Stand- schub, N	Luftgesch- windigkeit, m/s	Drehzahl, min ⁻¹	Max. Förder- mitteltemperatur, °C*	Schalldruck LpA, 3 m, dB
500	Einseitig gerichtet	2	JAF-CI-500-2/4-U	3,1/0,8	16200/8120	132/34	24,3/12,2	2880/1440	-25...+55 °C	72/57
			JAF-CI-500-2/4-U-300/2		14900/7430	111/28	22,2/11,1		300 °C/2 Stunden	72/57
			JAF-CI-500-2/4-U-400/2		18500/9240	171/43	27,7/13,8		400 °C/2 Stunden	70/55
			JAF-CI-500M-2/4-U	4,4/1,1	18500/9240	171/43	27,7/13,8	2880/1440	-25...+55 °C	72/57
			JAF-CI-500M-2/4-U-300/2		17200/8600	148/37	25,8/12,9		300 °C/2 Stunden	72/57
			JAF-CI-500M-2/4-U-400/2		14500/7250	105/27	21,7/10,8		400 °C/2 Stunden	74/59
	Reversierbar	2	JAF-CI-500-2/4-R	3,1/0,8	14500/7250	105/27	21,7/10,8	2880/1440	-25...+55 °C	77/62
			JAF-CI-500-2/4-R-300/2		13600/6790	93/24	20,3/10,2		300 °C/2 Stunden	77/62
			JAF-CI-500-2/4-R-400/2		16600/8310	138/35	24,8/12,4		400 °C/2 Stunden	75/60
			JAF-CI-500M-2/4-R	4,4/1,1	16600/8310	138/35	24,8/12,4	2880/1440	-25...+55 °C	76/61
			JAF-CI-500M-2/4-R-300/2		15900/7940	127/32	23,8/11,9		300 °C/2 Stunden	76/61
			JAF-CI-500M-2/4-R-400/2		15900/7940	127/32	23,8/11,9		400 °C/2 Stunden	77/62
*Im Entrauchungsbetrieb: 2 Stunden einmal										
560	Einseitig gerichtet	2	JAF-CI-560-2/4-U	4,4/1,1	20200/10100	167/42	24,7/12,4	2880/1440	-25...+55 °C	74/59
			JAF-CI-560-2/4-U-300/2		18000/9010	132/34	22/11		300 °C/2 Stunden	74/59
			JAF-CI-560-2/4-U-400/2		25100/12500	257/64	30,7/15,3		400 °C/2 Stunden	74/59
			JAF-CI-560M-2/4-U	8/2	25100/12500	257/64	30,7/15,3	2880/1440	-25...+55 °C	76/61
			JAF-CI-560M-2/4-U-300/2		24300/12200	242/61	29,8/14,9		300 °C/2 Stunden	76/61
			JAF-CI-560M-2/4-U-400/2		16800/8410	115/29	20,5/10,3		400 °C/2 Stunden	77/62
	Reversierbar	2	JAF-CI-560-2/4-R	4,4/1,1	16800/8410	115/29	20,5/10,3	2880/1440	-25...+55 °C	77/62
			JAF-CI-560-2/4-R-300/2		17200/8900	121/33	21/10,9		300 °C/2 Stunden	77/62
			JAF-CI-560-2/4-R-400/2		21100/10500	182/46	25,8/12,9		400 °C/2 Stunden	77/62
			JAF-CI-560M-2/4-R	6/1,5	21100/10500	182/46	25,8/12,9	2880/1440	-25...+55 °C	79/64
			JAF-CI-560M-2/4-R-300/2		18800/9380	145/36	23/11,5		300 °C/2 Stunden	79/64
			JAF-CI-560M-2/4-R-400/2		18800/9380	145/36	23/11,5		400 °C/2 Stunden	77/62
*Im Entrauchungsbetrieb: 2 Stunden einmal										
630	Einseitig gerichtet	2	JAF-CI-630-2/4-U	12/3	31500/15700	320/80	30,4/15,2	2880/1440	-25...+55 °C	79/64
			JAF-CI-630-2/4-U-300/2		31500/15750	320/80	30,4/15,2		300 °C/2 Stunden	79/64
			JAF-CI-630-2/4-U-400/2		35200/17650	399/101	34/17		400 °C/2 Stunden	77/62
			JAF-CI-630M-2/4-U	16/4	35200/17650	399/101	34/17	2880/1440	-25...+55 °C	81/66
			JAF-CI-630M-2/4-U-300/2		33100/16550	352/89	31,9/16		300 °C/2 Stunden	81/66
			JAF-CI-630M-2/4-U-400/2		26700/13400	230/58	25,8/12,9		400 °C/2 Stunden	78/63
	Reversierbar	2	JAF-CI-630-2/4-R	12/3	26700/13400	230/58	25,8/12,9	2880/1440	-25...+55 °C	85/70
			JAF-CI-630-2/4-R-300/2		28800/14400	268/67	27,9/13,9		300 °C/2 Stunden	85/70
			JAF-CI-630-2/4-R-400/2		29100/14600	274/69	28,2/14,1		400 °C/2 Stunden	82/67
			JAF-CI-630M-2/4-R	16/4	29100/14600	274/69	28,2/14,1	2880/1440	-25...+55 °C	86/71
			JAF-CI-630M-2/4-R-300/2		32100/16000	332/83	31/15,5		300 °C/2 Stunden	86/71
			JAF-CI-630M-2/4-R-400/2		32100/16000	332/83	31/15,5		400 °C/2 Stunden	82/67
*Im Entrauchungsbetrieb: 2 Stunden einmal										