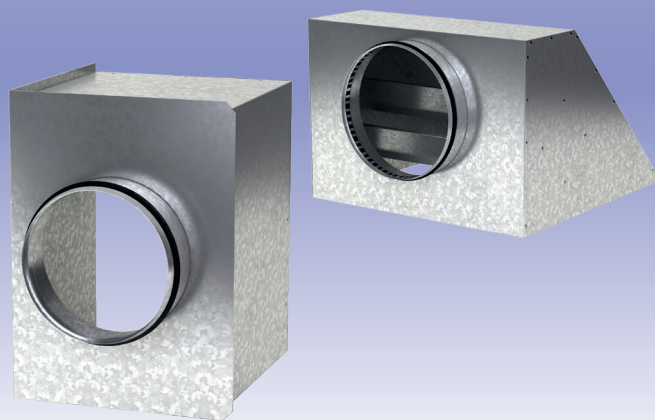


Adapter A DVK/DVP



■ Einsatzgebiet

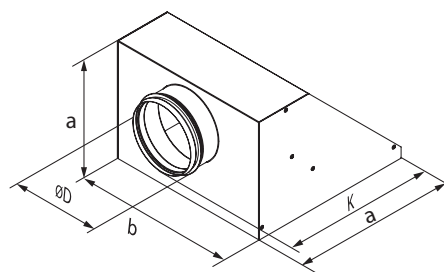
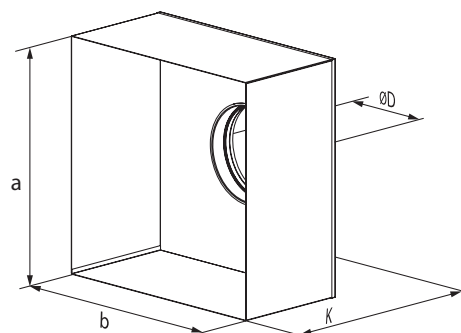
- Zum Anschluss der quadratischen Deckendiffusoren DVP und DVK an Lüftungsrohre.

■ Aufbau

- Aus verzinktem Stahl.
- Mit einer Dichtung für luftdichte Verbindung an Luftleitungen ausgestattet.
- Zwei Ausführungen: mit vertikalem und horizontalem Anschluss an das Lüftungsrohr.

Gesamtabmessungen und Montageabmessungen des Adapters für Deckendiffusoren

Bestellcode (Gittergröße, mm)	a, mm	b, mm	ØD, mm	K, mm	Gewicht, kg
Ab DVP/DVK 295x295/125	292,6	292,6	125	347	1,42
Av DVP/DVK 295 x295/125	292,6	292,6	125	305,5	1,88
Ab DVP/DVK 295x295/140	292,6	292,6	140	347	1,44
Av DVP/DVK 295 x295/140	292,6	292,6	140	305,5	1,88
Ab DVP/DVK 305x305/125	302,6	302,6	125	357	1,49
Av DVP/DVK 305x305/125	302,6	302,6	125	305,5	1,96
Ab DVP/DVK 305x305/140	302,6	302,6	140	357	1,51
Av DVP/DVK 305x305/140	302,6	302,6	140	305,5	1,96
Ab DVP/DVK 395x395/160	392,6	392,6	160	447	2,46
Av DVP/DVK 395x395/160	392,6	392,6	160	305,5	2,69
Ab DVP/DVK 395x395/200	392,6	392,6	200	447	2,52
Av DVP/DVK 395x395/200	392,6	392,6	200	305,5	2,69
Ab DVP/DVK 445x445/160	442,6	442,6	160	497	2,9
Av DVP/DVK 445x445/160	442,6	442,6	160	305,5	3,1
Ab DVP/DVK 445x445/200	442,6	442,6	200	497	2,9
Av DVP/DVK 445x445/200	442,6	442,6	200	305,5	3,1
Ab DVP/DVK 495x495/200	492,6	492,6	200	547	3,94
Av DVP/DVK 495x495/200	492,6	492,6	200	305,5	3,59
Ab DVP/DVK 495x495/250	492,6	492,6	250	547	4
Av DVP/DVK 495x495/250	492,6	492,6	250	305,5	3,55
Ab DVP/DVK 595x595/250	592,6	592,6	250	647	5,44
Av DVP/DVK 595x595/250	592,6	592,6	250	305,5	4,55
Ab DVP/DVK 595x595/315	592,6	592,6	315	647	5,55
Av DVP/DVK 595x595/315	592,6	592,6	315	305,5	4,47
Ab DVP/DVK 620x620/250	617,6	617,6	250	672	5,77
Av DVP/DVK 620x620/250	617,6	617,6	250	305,5	4,81
Ab DVP/DVK 620x620/315	617,6	617,6	315	672	5,89
Av DVP/DVK 620x620/315	617,6	617,6	315	305,5	4,73
Ab DVP/DVK 695x695/250	692,6	692,6	250	747	6,54
Av DVP/DVK 695x695/250	692,6	692,6	250	305,5	5,64
Ab DVP/DVK 695x695/315	692,6	692,6	315	747	6,63
Av DVP/DVK 695x695/315	692,6	692,6	315	305,5	5,56
Ab DVP/DVK 795x795/250	792,6	792,6	250	847	7,98
Av DVP/DVK 795x795/250	792,6	792,6	250	305,5	6,83
Ab DVP/DVK 795x795/315	792,6	792,6	315	847	8,13
Av DVP/DVK 795x795/315	792,6	792,6	315	305,5	6,75



Bestellungs-system

