

# BETRIEBSANLEITUNG

---

**VUTR 200 V2 EC**

**VUTR 200 V2E EC**



Lüftungsanlage mit Wärmerückgewinnung

## INHALT

Sicherheitsvorschriften .....	2
Verwendungszweck .....	4
Lieferumfang .....	4
Bezeichnungsschlüssel .....	4
Technische Daten .....	5
Bauart und Funktionsweise .....	6
Montage und Betriebsvorbereitung .....	7
Netzanschluss .....	10
Wartungshinweise .....	13
Transportvorschriften .....	14
Herstellergarantie .....	15
Abnahmeprotokoll .....	19
Verkäuferinformationen .....	19
Montageprotokoll .....	19
Garantiekarte .....	19

Die vorliegende Betriebsanleitung gilt als wichtigstes Dokument für den Betrieb und richtet sich an Fach- und Wartungskräfte sowie Betriebspersonal. Die Betriebsanleitung enthält Informationen zu Verwendungszweck, technischen Daten, Funktionsweise sowie Montage des Geräts VUTR 200 V2(E) EC und allen seinen Modifikationen.

Fach- und Wartungskräfte sollten eine Ausbildung im Bereich Lüftung absolviert haben und müssen die Arbeiten in Übereinstimmung mit den geltenden lokalen Arbeitssicherheitsbestimmungen, Baunormen und Standards durchführen.

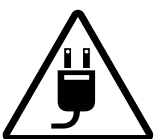
Die in dieser Betriebsanleitung angegebenen Informationen gelten zum Zeitpunkt der Abfassung des Dokuments als richtig.

Um aktuelle technische Entwicklungen umzusetzen, behält sich das Unternehmen das Recht vor, jederzeit Änderungen in Bauweise, technischen Eigenschaften und Lieferumfang des Geräts vorzunehmen. Kein Teil dieser Publikation darf ohne vorherige schriftliche Genehmigung des Unternehmens in irgendeiner Weise reproduziert, übertragen, in einem Informationssystem gespeichert oder in andere Sprachen übersetzt werden.

## SICHERHEITSVORSCHRIFTEN

- Lesen Sie die vorliegende Betriebsanleitung vor der Montage des Geräts aufmerksam durch!
- Bei Montage und Betrieb des Geräts sind die Anforderungen der vorliegenden Betriebsanleitung sowie die länderspezifisch geltenden elektrischen Vorschriften, Gebäude- und Brandschutzstandards genau einzuhalten.
- Die Warnungen in der Betriebsanleitung sind ernst zu nehmen, da diese wesentliche Sicherheitshinweise enthalten.
- Nichteinhaltung der Vorschriften und Vorsichtsmaßnahmen kann zu Personenschäden oder Beschädigung des Geräts führen.
- Nach aufmerksamem Lesen der Betriebsanleitung ist diese während der gesamten Lebensdauer des Geräts aufzubewahren.
- Im Falle einer Übergabe der Gerätebedienung an eine andere Person ist dafür zu sorgen, dass diese Betriebsanleitung ausgehändigt wird.

### EINBAU- UND BETRIEBSVORSCHRIFTEN FÜR DAS GERÄT



- Das Gerät ist vor allen Montagearbeiten vom Stromnetz zu trennen.



- Das Gerät ist vorsichtig auszupacken.



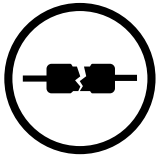
- Eine sichere Erdung der Anlage ist zu gewährleisten!



- Bei der Montage des Geräts sind die elektrischen Sicherheitsvorschriften genau zu beachten!



- Unbefugte Veränderungen des Netzkabels sind nicht gestattet.
- Das Netzkabel nicht verbiegen.
- Das Netzkabel nicht beschädigen. Keine Gegenstände auf dem Netzkabel ablegen.



- Zum Anschluss an das Stromnetz keine beschädigten Komponenten oder beschädigten Stromleitungen verwenden.



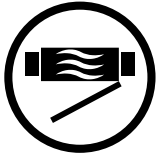
- Die Steuereinrichtungen nie mit nassen Händen anfassen!
- Vor Wartungsarbeiten am Gerät die Hände trocknen.



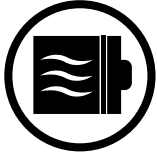
- Das Gerät darf nicht von Kindern betrieben werden.



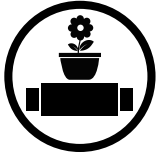
- Feuer- und explosionsgefährliche Stoffe sind vom Gerät fernzuhalten!



- Das Gerät nicht während des Betriebs öffnen.



- Das Lüftungsrohr bei Betrieb des Geräts nie abdecken.



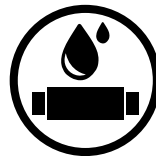
- Nicht auf das Gerät setzen und keine Gegenstände darauf ablegen!



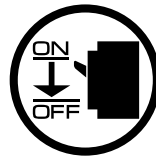
- Das Netzkabel ist von Heizvorrichtungen oder anderen Wärmequellen fernzuhalten.



- Das Gerät nicht außerhalb der angegebenen Temperaturbereiche betreiben.
- Das Gerät nicht in einer aggressiven und explosionsgefährlichen Umgebung betreiben.



- Das Gerät nicht mit Wasser reinigen.
- Die elektrischen Teile vor Wassereintritt schützen.



- Vor allen Wartungsarbeiten ist das Gerät vom Stromnetz zu trennen.



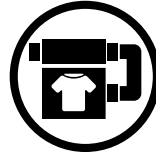
- Bei Geräuschen oder Raumentwicklung das Gerät sofort von der Stromversorgung trennen und den Kundendienst kontaktieren.



- Aus dem Gerät ausströmende Luft nicht auf Feuerquellen richten.



- Bei Dauerbetrieb des Geräts regelmäßig die Sicherheit der Montageverbindungen überprüfen.



- Das Gerät nur bestimmungsgemäß verwenden!



**NACH ABLAUF DER LEBENSDAUER IST DAS GERÄT GETRENNT ZU ENTSORGEN.  
DAS GERÄT DARF NICHT ALS UNSORTIERTER STÄDTISCHER ABFALL  
ENTSORGT WERDEN.**

## VERWENDUNGSZWECK

Dank der Wärmerückgewinnung und ihrer energiesparenden Eigenschaften ist die Lüftungsanlage eines der entscheidenden Elemente für den energieeffizienten, modernen Hausbau.

Die Lüftungsanlage ist für den kontrollierten Luftwechsel in Einfamilienhäusern, Büros, Hotels, Cafés, Konferenzsälen und anderen Wohn- und Gewerberäumen bestimmt. Sie dient der Wärmerückgewinnung aus der Abluft zur Erwärmung der Zuluft.

Das Gerät eignet sich nicht für die Lüftung von Schwimmbädern, Saunen, Gewächshäusern, Sommergärten und anderen feuchten Räumlichkeiten.

Das Gerät ist für Dauerbetrieb bei permanenter Stromversorgung ausgelegt.

Das Fördermedium darf keine explosiven und brennbaren Stoffe, chemischen Dämpfe, klebrigen Stoffe, Faserstoffe, Staub-, Ruß-, Ölpartikel und anderen schädlichen Substanzen wie Gifte, Krankheitserreger, usw. enthalten.



**DAS GERÄT DARF NICHT VON KINDERN, KÖRPERLICH ODER GEISTIG BEEINTRÄCHTIGTEN SOWIE UNQUALIFIZIERTEN PERSONEN BEDIENT WERDEN. ZU MONTAGE UND ANSCHLUSS DES GERÄTS SIND NUR FACHKRÄFTE NACH ENTSPRECHENDER EINWEISUNG ZUGELASSEN. DAS GERÄT MUSS SO ANGEBRACHT WERDEN, DASS KINDER KEINEN ZUGANG ZUM GERÄT HABEN.**



**DAS GERÄT DARF NICHT OHNE FETTFILTER IN KÜCHENRÄUMEN BETRIEBEN WERDEN. MONTIEREN SIE EINE KÜCHENHAUBE MIT FETTFILTER, WENN LUFT VON DER KOCHFLÄCHE ABGEZOGEN WIRD.**

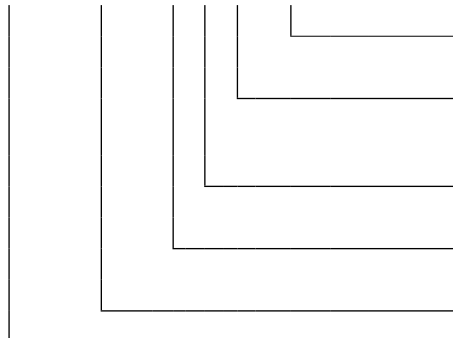
## LIEFERUMFANG

Name	Anzahl
Lüftungsanlage	1 St.
Betriebsanleitung	1 St.
Bedienfeld*	1 St.
Abdeckung	1 St.
Montagehalter der Abdeckung	4 St.
Befestigungsatz	1 St.
Verpackung	1 St.

\*Das Bedienfeld ist nicht im Lieferumfang der mit der Steuereinheit A21 ausgestatteten Anlagen enthalten.

## BEZEICHNUNGSSCHLÜSSEL

VUTR 200 V 2 E EC



### Motortyp

EC: elektronisch kommutierter Motor

### Elektro-Heizregister

\_ : kein Heizregister

E: Elektro-Heizregister

### Dicke

2: 20 mm

### Positionierung der Stutzen

V: vertikal gerichtete Stutzen

### Nennförderleistung, m<sup>3</sup>/h

### Serie der Anlagen

VUTR: Lüftungsanlage mit Wärmerückgewinnung mit einem Rotationswärmetauscher

## TECHNISCHE DATEN

Die Lüftungsanlage ist in geschlossenen Räumen bei Temperaturen von +1 °C bis +40 °C und einer relativen Luftfeuchtigkeit von maximal 80 % einsetzbar.

Die Taupunkttemperatur der beförderten Luft muss 2-3 °C unter der Temperatur der Gehäuseoberfläche liegen, damit sich kein Kondensat im Inneren des Gehäuses bilden kann.

Das Gerät gehört zu den elektrischen Anlagen der Klasse I.

Schutzart gegen Eindringen von Fremdkörpern und Wassereintritt:

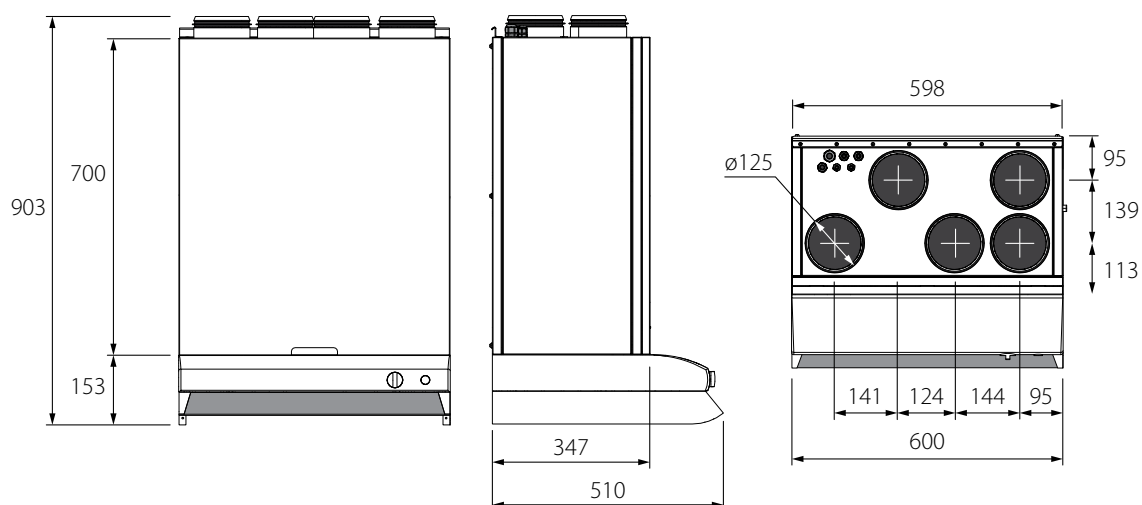
- IP22 für die montierte Lüftungsanlage,
- IP44 für die Motoreinheiten.

Die Bauweise des Geräts wird ständig weiterentwickelt und optimiert, weshalb einige Modelle von der Beschreibung in dieser Betriebsanleitung abweichen können.

### TECHNISCHE DATEN

Parameter		VUTR 200 V2 EC	VUTR 200 V2E
Versorgungsspannung, V/50 (60) Hz		1~ 230	
Max. Leistungsaufnahme der Anlage exkl. Elektro-Heizregister, W		118	
Max. Leistungsaufnahme des Heizregisters, W		-	700
Max. Leistungsaufnahme der Anlage, W		118	818
Max. Stromaufnahme exkl. Elektro-Heizregister, A		1.0	
Max. Stromaufnahme der Heizregister, A		-	3.0
Max. Stromaufnahme der Anlage, A		1.0	4.0
Max. Förderleistung, m³/h		270	
Drehzahl, min <sup>-1</sup>		1800	
Schalldruckpegel @ 3 m, dBA		28	
Fördermitteltemperatur, °C		-25...+40	
Gehäusematerial		Lackierter Stahl	
Isolierungsschicht		20 mm Mineralwolle	
Filter:	Abluftfilter	G4	
	Zuluftfilter	G4, F7	
Durchmesser des Anschlussstutzens, mm		125	
Gewicht, kg		47	48
Effizienz der Wärmerückgewinnung, %		75 bis 92	
Typ des Wärmetauschers		Rotationswärmetauscher	
Wärmetauschermaterial		Aluminium	
SEV-Klasse		A	

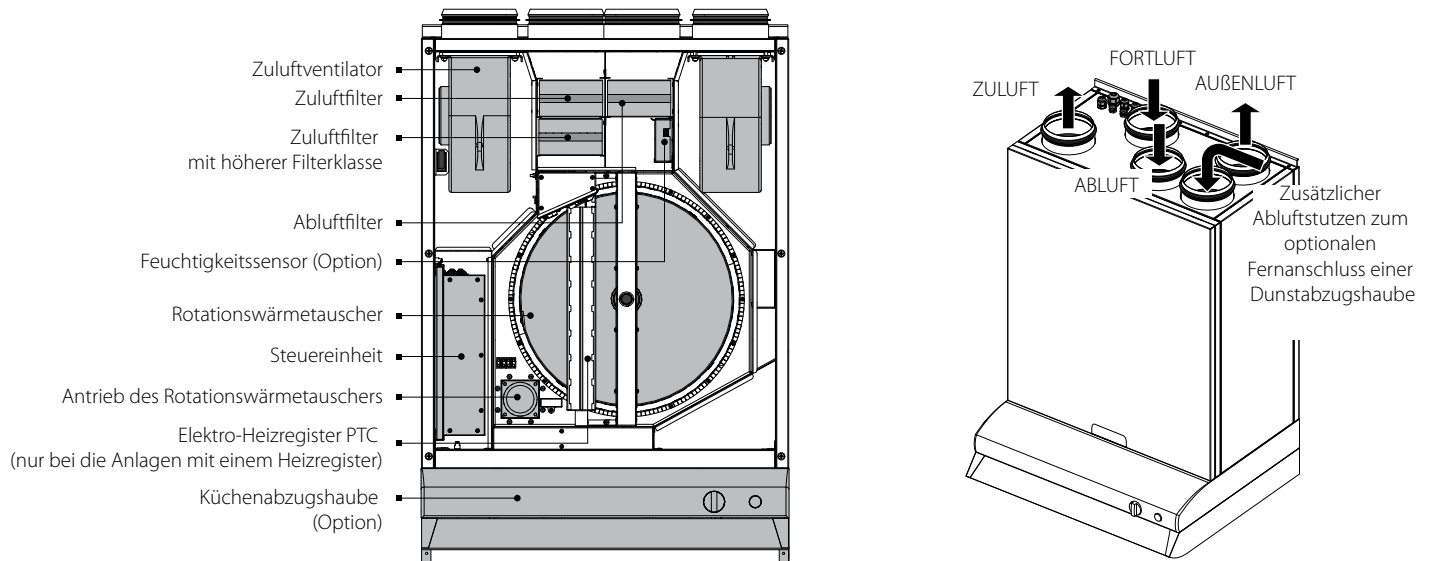
### AUßENABMESSUNGEN DER ANLAGEN, MM



## BAUART UND FUNKTIONSWEISE

Funktionsweise der Lüftungsanlage: die warme, verbrauchte Abluft gelangt aus dem Raum in die Lüftungsanlage und wird dort gereinigt. Die Luft strömt durch den Rotationswärmetauscher und wird durch den Abluftventilator über das Fortluftrohr ins Freie geführt. Die kalte, frische Außenluft wird im Zuluftfilter gereinigt. Dann strömt die Luft durch den Rotationswärmetauscher und durch das Elektro-Heizregister (für die VUTR .... V(E) EC Anlagen), wo die Luft auf Sollwert-Temperatur erwärmt wird. Anschließend wird die Luft vom Zuluftventilator weiter in den Raum geleitet. Im Rotationswärmetauscher wird die Wärme aus der warmen Abluft auf die kalte Außenluft übertragen. Die Wärmerückgewinnung minimiert Wärmeverluste in der kalten Jahreszeit und spart somit Heizkosten. Die Anlage bietet die Möglichkeit, eine Dunstabzugshaube anzuschließen. Diese muss mit einer Luftklappe ausgestattet sein, um das Abluftrohr zu schließen, wenn die Dunstabzugshaube nicht läuft.

### FUNKTIONSWEISE DER ANLAGEN (Ansicht der Wartungsseite)



Die Lüftungsanlage ist eine Rahmenkonstruktion aus starr befestigten Platten. Diese bestehen aus einer Lage Aluzinkblech und einer Lage verzinktem Blech sowie einer inneren Schicht aus Mineralwolle zur Schall- und Wärmeisolierung. Der Austausch der Filter erfolgt über die leicht abnehmbaren Seitenteile. Das Netz- und Erdungskabel beim Anschluss an den Klemmkasten durch den dafür vorgesehenen Kabeleingang ziehen. Das Anschlussschema der Lüftungsanlage ist auf dem Deckel der Steuereinheit abgebildet.

## MONTAGE UND BETRIEBSVORBEREITUNG



**LESEN SIE DIE VORLIEGENDE BETRIEBSANLEITUNG VOR DER MONTAGE DES GERÄTS AUFMERKSAM DURCH!**



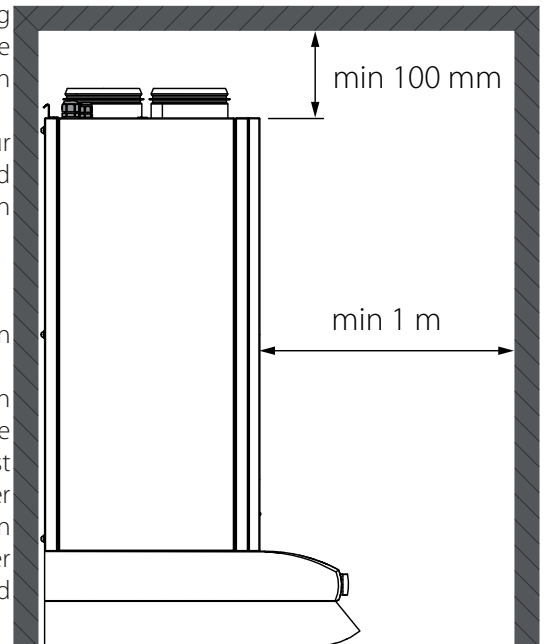
**MONTAGEARBEITEN AN DER LÜFTUNGSANLAGE DÜRFEN NUR VON AUSGEBILDETEM UND EINGEWIESENEM FACHPERSONAL UND UNTER VERWENDUNG DER ERFORDERLICHEN WERKZEUGE UND MATERIALIEN VORGENOMMEN WERDEN!**

Die Lüftungsanlage muss so angebracht werden, dass ein ausreichender Zugang zur Lüftungsanlage für Wartungs- und Reparaturarbeiten gewährleistet ist. Die Mindestabstände zwischen der Anlage und den Wänden sind in der folgenden Abbildung dargestellt.

Achten Sie bei der Auswahl des Montageorts der Anlage auf ungehinderten Zugang zur Wartungsklappe. Um eine optimale Leistung zu erreichen und einen Luftwiderstand infolge von Turbulenzen im Luftstrom zu minimieren, verbinden Sie auf beiden Seiten gerade Luftrohrstücke mit den Stützen. Minimale Länge der geraden Luftrohrstücke:

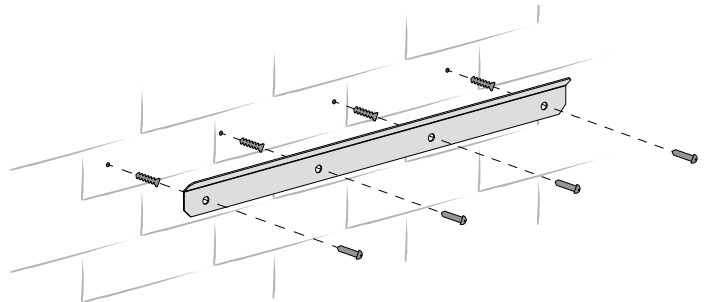
- 1 x Rohrdurchmesser auf der Ansaugseite (Außenluft und Abluft)
- 3 x Rohrdurchmesser auf der Auslassseite (Zuluft und Fortluft)

Wenn die Lüftungsrohre an einem oder mehreren Stützen der Lüftungsanlage fehlen oder zu kurz sind, schützen Sie die innenliegenden Teile der Lüftungsanlage mit einem Gitter oder einer anderen Schutzvorrichtung mit einer Maschenweite von max. 12,5 mm vor dem Eindringen von Fremdkörpern. Bei der Montage der Anlage ist ein ausreichender Wartungszugang zu berücksichtigen. Die Lüftungsanlage ist auf einer ebenen Fläche zu montieren. Die Montage der Lüftungsanlage auf einer unebenen Oberfläche führt zu einer Verformung des Gehäuses und Betriebsstörungen der Lüftungsanlage. Die Anlage ist für die Montage an eine waagerechte Ebene oder eine Wand mit einem Montagewinkel vorgesehen, welcher mit vier Schrauben und Dübeln befestigt wird (nicht im Lieferumfang enthalten).

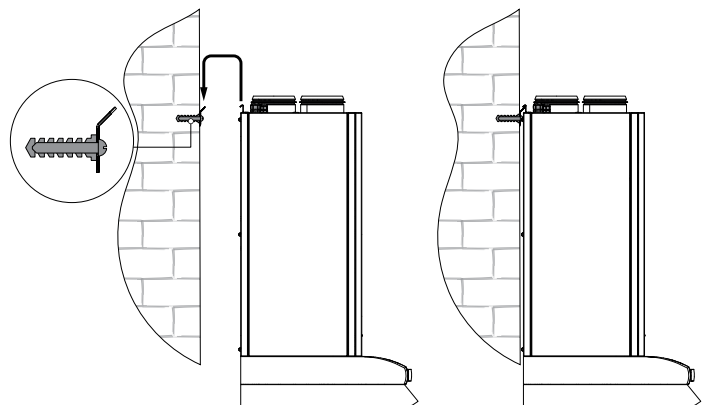


### WANDMONTAGE DER LÜFTUNGSANLAGE

1. Den Montagehalter an der Wand mit Hilfe der Dübel mit Schrauben befestigen (nicht im Lieferumfang enthalten). Bei der Anbringung der Montagehalter das Wandmaterial und das Gewicht der Lüftungsanlage berücksichtigen.



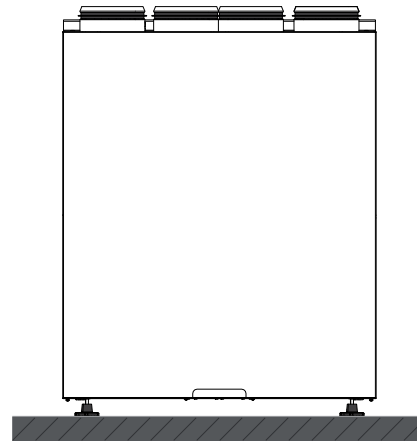
2. Die Anlage auf den Montagehaltern befestigen. Hängen Sie die Lüftungsanlage vorsichtig auf. Überprüfen Sie vor der ersten Inbetriebnahme, dass die Lüftungsanlage sicher befestigt ist.



### BODENMONTAGE DER LÜFTUNGSANLAGE

Stellen Sie die Anlage auf eine ebene, stabile Oberfläche mit ausreichender Tragkraft, die dem Gewicht der Anlage und den Sicherheitsanforderungen entspricht.

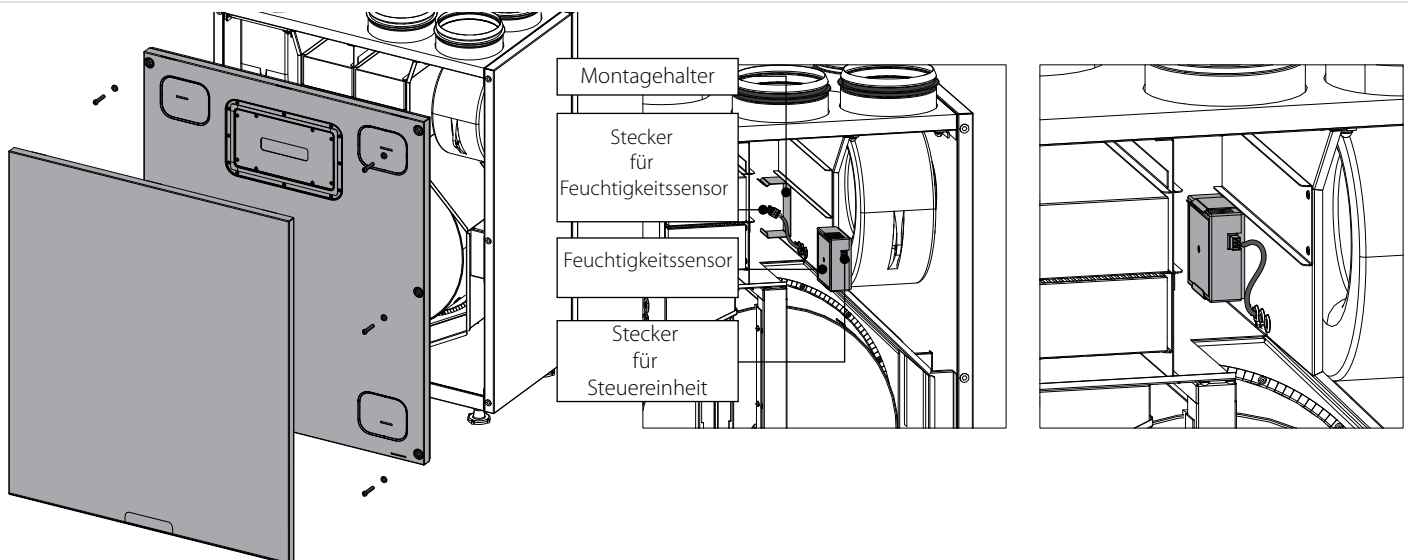
Sorgen Sie für eine stabile Position der Anlage, indem Sie die FüÙe festschrauben und lösen.



### MONTAGE DES FEUCHTIGKEITSSENSORS

Der Feuchtigkeitssensor ist nicht im Lieferumfang enthalten und als Sonderzubehöriteil verfügbar.

Der Feuchtigkeitssensor muss vor der Montage der Lüftungsanlage installiert werden. Nehmen Sie die Wartungsklappe ab und setzen Sie den Feuchtigkeitssensor durch den Abluftstutzen in die Halterung im Abluftkanal ein. Schließen Sie den Feuchtigkeitssensor an die entsprechende Buchse auf der Steuereinheit an.

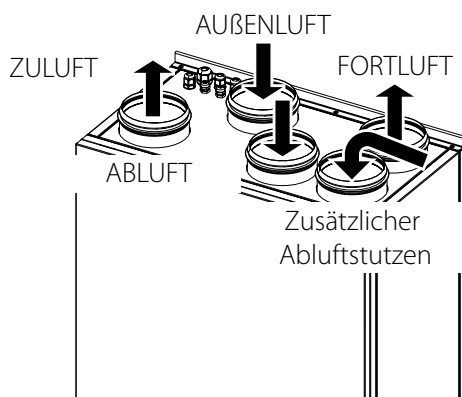


### WECHSEL DER WARTUNGSSEITE

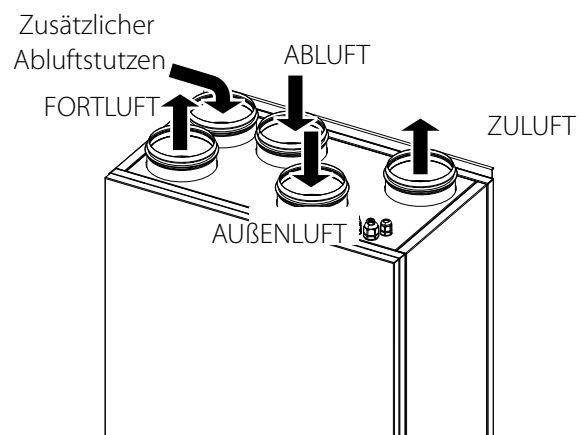
1. Stellen Sie sicher, dass Sie die Wartungsseite richtig gewählt haben.

Der Position der Anlage sollte einen ungehinderten Zugang zur Wartungsklappe ermöglichen.

#### Linksseitige Ausführung

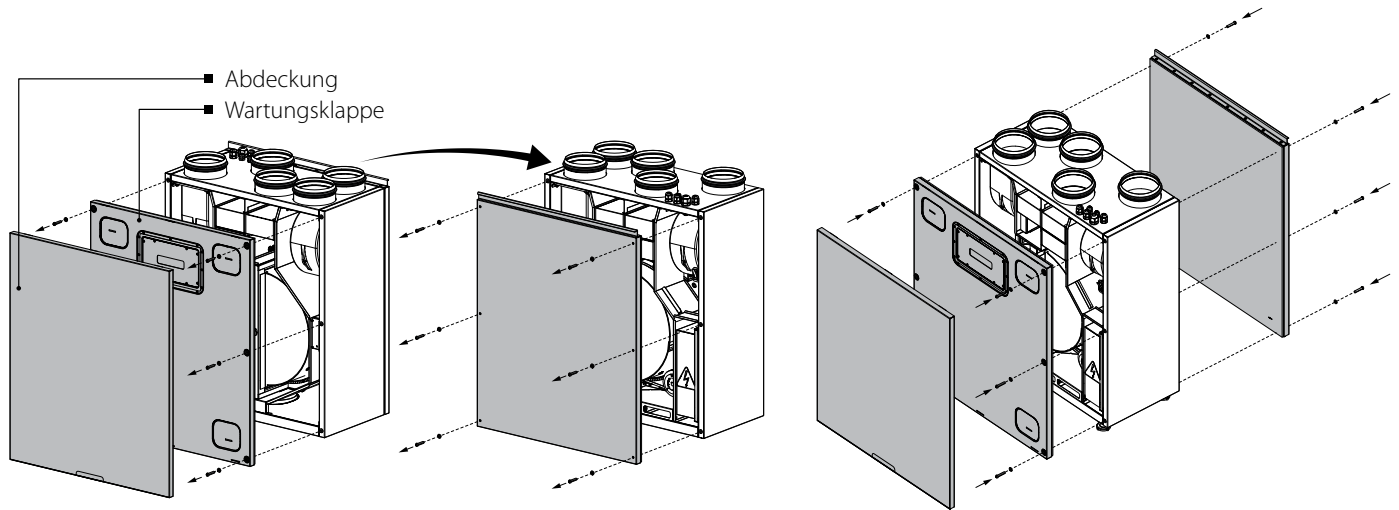


#### Rechtsseitige Ausführung



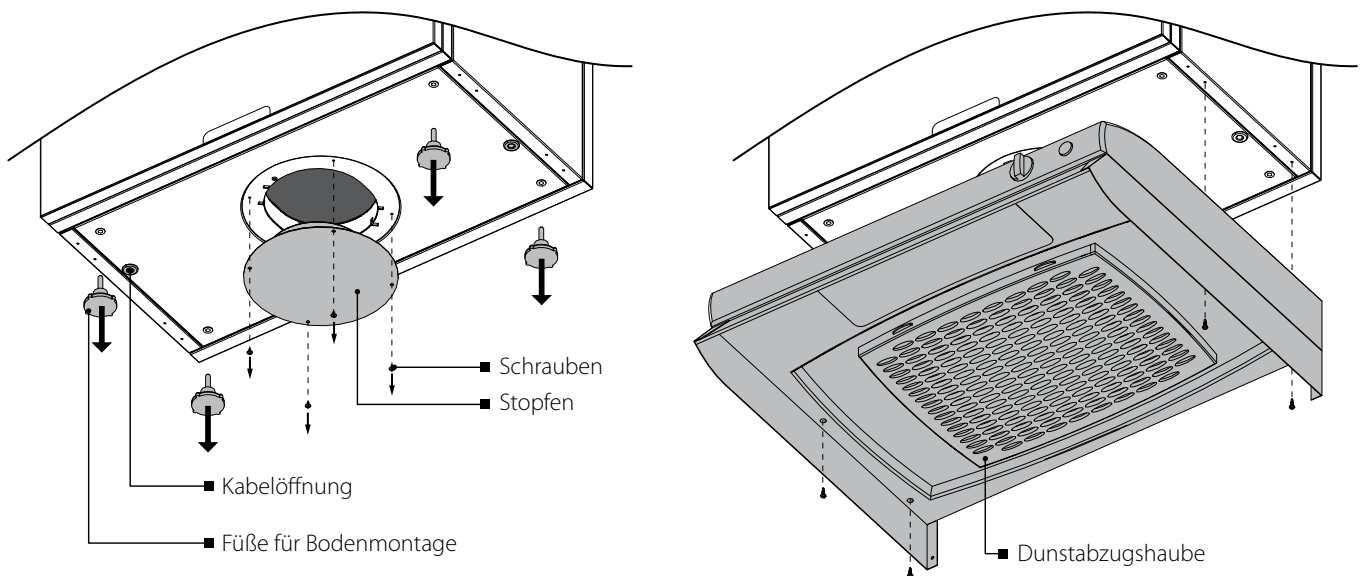


2. Nehmen Sie die Abdeckung ab und dann nehmen Sie dann die Wartungsklappe ab, indem Sie die 6 Schrauben lösen. Trennen Sie das Erdungskabel von Wartungsklappe. Dann nehmen Sie die Rückseite ab und lösen Sie die 6 Schrauben. Trennen Sie das Erdungskabel von Rückseite. Setzen Sie die Rückseite anstelle der Wartungsklappe ein und setzen Sie die Abdeckung und Wartungsklappe anstelle der Rückseite ein.



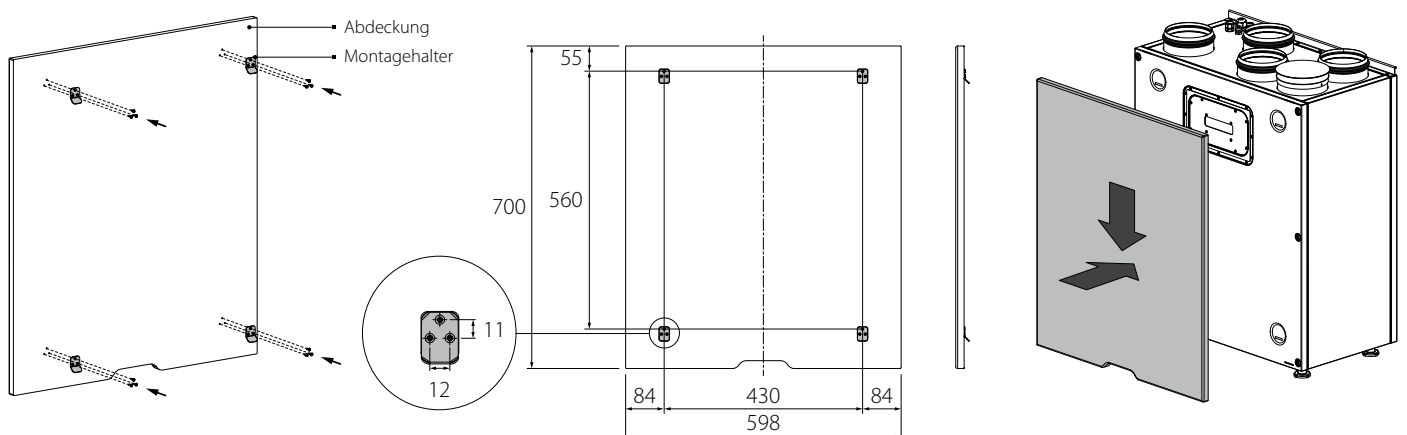
### MONTAGE DER KÜCHENABZUGSHAUBE

Lösen Sie die FüÙe des Geräts für die Bodenmontage. Lösen Sie dann die vier Schrauben und entfernen Sie den Stopfen in der unteren Abdeckung. Verlegen Sie das Dunstabzugshaubenkabel in die Anlage und schließen Sie es gemäß dem externen Schaltplan (Seite 12) an. Befestigen Sie die Abzugshaube mit den vier Schrauben unterhalb der Anlage.



### MONTAGE DER ABDECKUNG

Die Abdeckung muss mit den Aufhängewinkeln (im Lieferumfang enthalten) eingesetzt werden. Befestigen Sie die Aufhängewinkel an der Abdeckung gemäß Zeichnung. Setzen Sie dann eine Abdeckung, indem Sie die Montagehalter in spezielle Löcher einsetzen.



## NETZANSCHLUSS



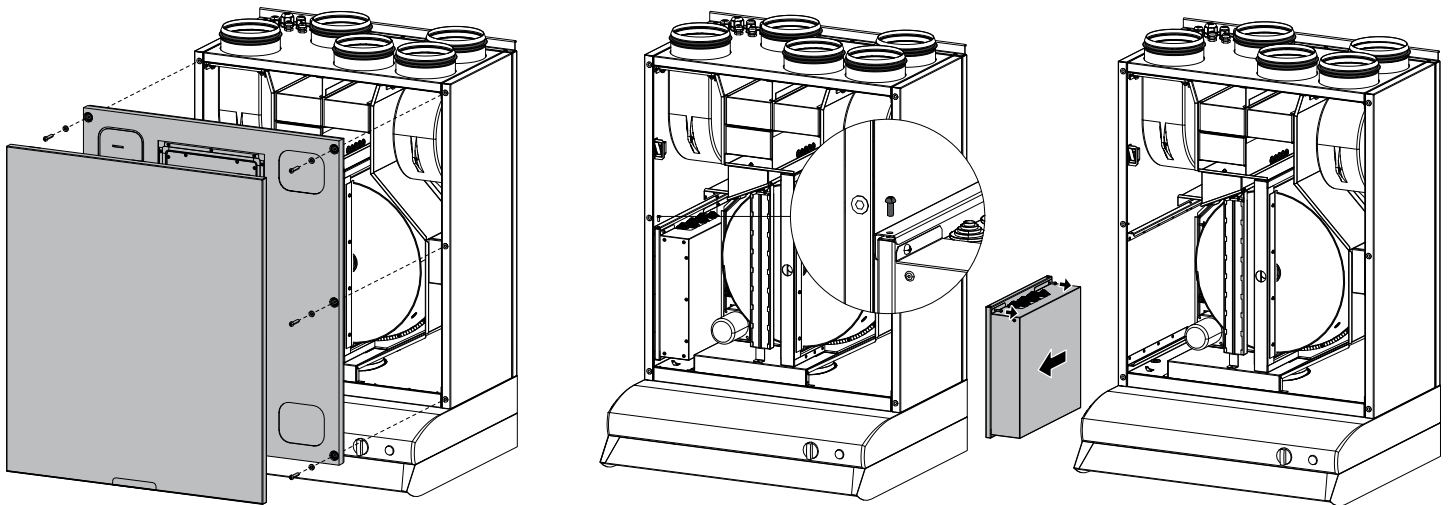
**VOR ALLEN ARBEITEN MIT DEM GERÄT IST DAS STROMNETZ ABZUSCHALTEN.  
ELEKTRISCHE ANSCHLÜSSE DURFEN NUR VON EINER AUTORISIERTEN FACHKRAFT  
DURCHGEFUHRT WERDEN!  
DIE ELEKTRISCHEN ECKDATEN DES GERÄTS SIND AUF DEM HERSTELLER-ETIKETT  
ANGEFUHRT.**



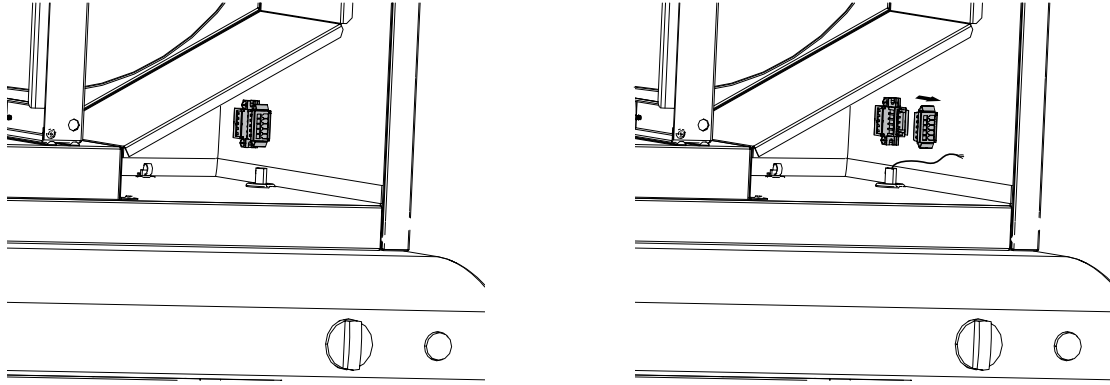
**JEDLICHE INTERNE MODIFIKATIONEN DER ANSCHLÜSSE SIND UNTERSAGT UND  
FÜHREN ZUM GARANTIEVERLUST.**

- Das Gerät ist für den Anschluss an ein Wechselstromnetz mit 230 V/50 (60) Hz in Übereinstimmung mit dem Anschlusschema vorgesehen.
- Das Gerät ist über isolierte, elektrische Stromleitungen (Kabel) an die Stromversorgung anzuschließen. Bei der Auswahl des passenden Leitungsschutzschalters ist auf den maximalen Laststrom und die maximale Drahttemperatur zu achten, welche vom Leitertyp, der Isolierung, Länge und Verlegungsart des Leiters abhängig ist.
- Am externen Eingang muss ein in das stationäre Stromversorgungsnetz eingebauter Schutzschalter installiert werden, der den Stromkreis bei Kurzschluss oder Überlastung unterbricht. Der Montageort des Leitungsschutzschalters QF muss für den Fall einer Notabschaltung der Lüftungsanlage schnell zugänglich sein. Der Nennauslösestrom des Leitungsschutzschalters muss mit der Stromaufnahme der Lüftungsanlage übereinstimmen, siehe technische Daten. Zur Wahl des Auslösestroms nehmen Sie den nächsten Wert des Leitungsschutzschalters in der Reihe nach der maximale Stromaufnahme des Geräts. Der Leitungsschutzschalter ist im Lieferumfang nicht enthalten und kann separat bestellt werden.

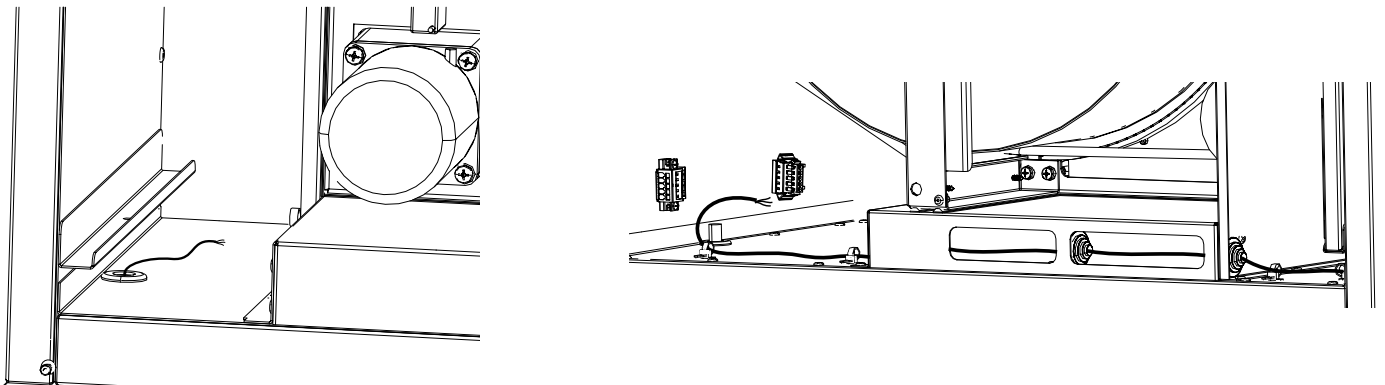
### ZUGANG ZUR STEUEREINHEIT



## ANSCHLUSS DER ABZUGSHAUBE

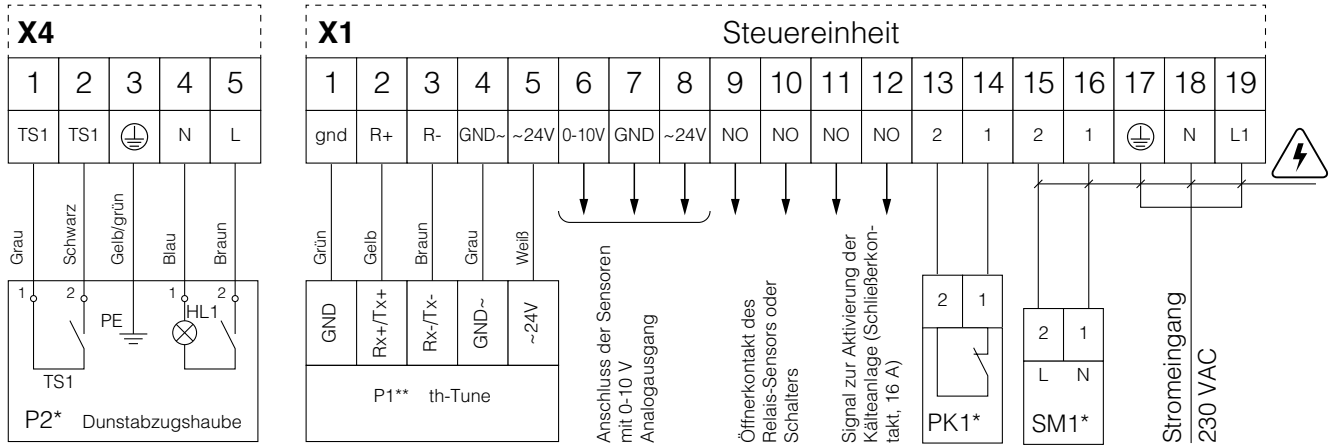


Der Anschluss für die Abzugshaube (X4) befindet sich an der Seitenwand der Anlage.  
Es ist notwendig, das Kabel zu verlegen und gemäß dem Anschlusschema mit dem Stecker zu verbinden.



Bei rechtsseitige Ausführung verlegen Sie das Kabel mit Schlauchschellen und Kabelnieten über die Unterseite der Anlage.

### ANSCHLUSSSCHEMA FÜR DEN ANSCHLUSS EXTERNER STEUERGERÄTE AN DIE LÜFTUNGSANLAGEN VUTR 200 V2(E) EC A17/A18



STROMSCHLAGGEFAHR!

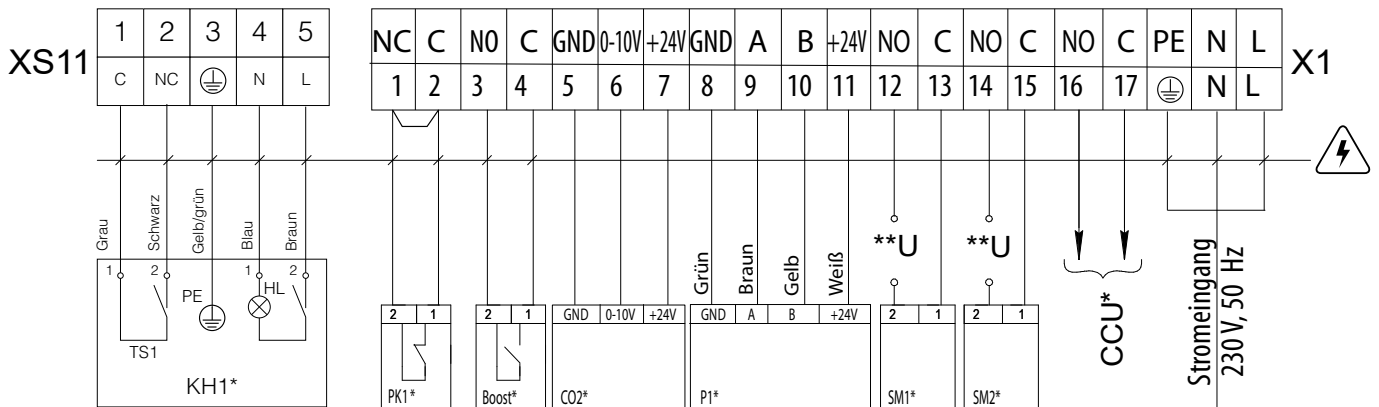
Bezeichnung	Name	Modell	Leiter**
SM1*	Elektrischer Stellantrieb der Abluft- oder Zuluftklappe	LF230	2 x 0,75 mm <sup>2</sup>
PK1*	Kontakt der Brandmeldezentrale	NC	2 x 0,75 mm <sup>2</sup>
P1*	Bedienfeld	th-Tune	
P2*	Dunstabzugshaube		

\* Sind nicht im Lieferumfang enthalten, als Sonderzubehör verfügbar.  
\*\* Leiterquerschnitt für max. Leiterlänge 100 m.

#### Max. Leiterlänge von der Steuereinheit zum Bedienfeld

Leitertyp	Abstand zwischen der Steuereinheit und dem Bedienfeld
Telefonkabel	bis 50 m
AWG24 geschirmtes Kabel	bis 200 m

### ANSCHLUSSSCHEMA FÜR DEN ANSCHLUSS EXTERNER STEUERGERÄTE AN DIE LÜFTUNGSANLAGEN VUTR 200 V2(E) EC A21



Stromeingang!

Bezeichnung	Name	Kontaktart	Leitertyp	Bemerkung
SM1*	Elektroantrieb der Zuluftklappe	NO	2 x 0,75 mm <sup>2</sup>	3A, 30DC/~250 AC
SM2*	Elektroantrieb der Abluftklappe	NO		3A, 30DC/~250 AC
PK1*	Kontakt der Brandmeldezentrale	NC		Jumper entfernen
CCU*	Steuerung der Kälteanlage	NO		3A, 30DC/~250 AC
P1*	Externes Bedienfeld		4 x 0,25 mm <sup>2</sup>	
Boost*	Kontakte Ein/Aus Boost	NO	2 x 0,75 mm <sup>2</sup>	
CO2*	Externes CO <sub>2</sub> -Sensor		3 x 0,25 mm <sup>2</sup>	
KH*	Dunstabzugshaube		5 x 0,75 mm <sup>2</sup>	

\*Im Lieferumfang nicht erhältlich.

\*\*Die Versorgungsspannung U der externen Klappen SM1, SM2 wird abhängig vom Typ der Klappen ausgewählt.

Ausgangsparameter: Klemmen 12-17 - 3 A, 30VDC / ~ 250VAC ("potenzialfreier Kontakt")

Die maximale Leiterlänge von externen Steuergeräten zum Anschlusskasten sollte nicht mehr als 100 Meter betragen. Der empfohlene Kabelquerschnitt ist in der Tabelle angegeben.

## WARTUNGSHINWEISE



**VOR DER WARTUNG DIE LÜFTUNGSANLAGE VON DER STROMVERSORGUNG TRENNEN!**

Die Wartungsarbeiten 3–4-mal pro Jahr durchführen. Die Wartung der Lüftungsanlage umfasst regelmäßige Reinigung der Geräteoberfläche und Filterersatz oder -reinigung.

### 1. Filterpflege

Verschmutzte Filter erhöhen den Luftwiderstand und vermindern den Zuluftvolumenstrom. Reinigen Sie die Filter nach Bedarf, aber mindestens 3–4-mal im Jahr. Nach Ablauf des Filterwechselintervalls (3000 Betriebsstunden) erfolgt eine Alarmmeldung, was auf den Filterwechsel oder die Filterreinigung hinweist. Nach der Reinigung oder dem Filterwechsel den Stundenzähler auf Null setzen. Reinigung mit einem Staubsauger ist zulässig. Nach der zweiten Reinigung die Filter wechseln. Kontaktieren Sie für Ersatzfilter den Händler. Filter wie folgt entnehmen:

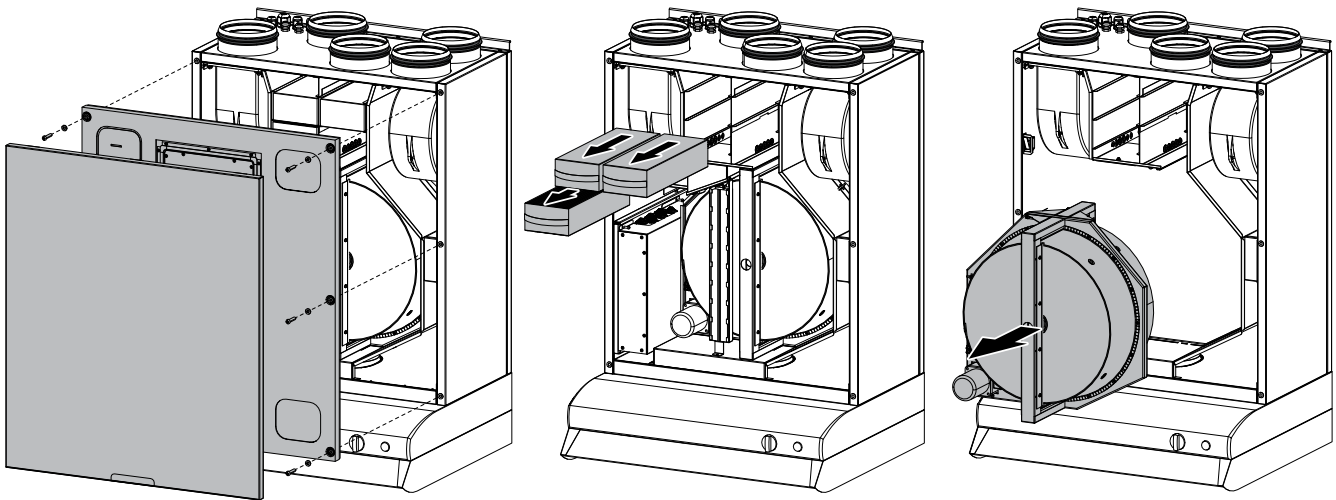
1. Trennen Sie die Lüftungsanlage vom Stromnetz.
2. Lösen Sie die Riegel und öffnen Sie die Wartungsklappe.
3. Trennen Sie den Rotationswärmetauscher und nehmen Sie diesen aus der Anlage.

### 2. Pflege des Wärmetauschers (1-mal pro Jahr)

Auch bei regelmäßiger Reinigung der Filter kann sich etwas Staub im Wärmetauscher ablagern. Daher muss der Wärmetauscher für eine anhaltend hohe Effizienz ebenso regelmäßig gereinigt werden. Nehmen Sie diesen aus der Lüftungsanlage und reinigen Sie ihn mit Druckluft oder mit einem Staubsauger. Setzen Sie ihn anschließend wieder in die Lüftungsanlage ein.

Den Wärmetauscher wie folgt entnehmen:

1. Trennen Sie die Lüftungsanlage vom Stromnetz.
2. Lösen Sie die Riegel und öffnen Sie die Wartungsklappe.
3. Trennen Sie den Rotationswärmetauscher und nehmen Sie diesen aus der Anlage.



### 3. Ventilatorpflege (1-mal pro Jahr)

Auch bei regelmäßiger Filter- und Wärmetauscherwartung kann sich etwas Staub auf den Ventilatoren ablagern und somit die Ventilatorleistung und den Zuluftvolumenstrom vermindern. Reinigen Sie die Ventilatoren mit einem weichen Tuch oder Pinsel. Reinigung mit Wasser, Schleifmitteln, scharfen Gegenständen oder Chemikalien usw. ist nicht gestattet, um das Laufrad nicht zu beschädigen.

### 4. Zuluftkontrolle (2-mal pro Jahr)

Das Eindringen von Laub und anderen Schmutzteilen ins Zuluftgitter kann die Förderleistung und den Volumenstrom vermindern. Den Zustand des Zuluftgitters regelmäßig überprüfen und nach Bedarf von Fremdkörpern reinigen.

### 5. Wartung der Lüftungsrohre (alle fünf Jahre)

Auch wenn Sie alle empfohlenen Wartungsarbeiten regelmäßig durchführen, kann etwas Staub in die Lüftungsrohre gelangen und somit die Förderleistung und den Volumenstrom vermindern. Die Wartung besteht aus der regelmäßigen Reinigung oder dem Ersetzen der Lüftungsrohre.

**STÖRUNGEN UND STÖRUNGSBEHEBUNG**

STÖRUNG	MÖGLICHE GRÜNDE	ABHILFE
Der/die Ventilator/en startet/en beim Anschalten der Anlage nicht..	Keine Stromversorgung	Überprüfen Sie, ob die Stromversorgung richtig angeschlossen ist. Beseitigen Sie ansonsten den Anschlussfehler.
	Blockierter Motor, verschmutzte Flügelradschaufeln	Die Lüftungsanlage ausschalten. Beseitigen Sie die Ursache für die Blockierung des Ventilators. Reinigen Sie die Laufradschaufeln. Die Anlage neu starten.
	Systemausfall liegt vor. Systemausfälle sind unten aufgeführt.	Die aktive Alarmliste öffnen und den Systemausfall beseitigen. Falls der Alarm nicht beseitigt werden kann, dann nehmen Sie Kontakt mit Ihrem Händler auf.
Der Leitungsschutzschalter wird bei Start der Lüftungsanlage ausgelöst.	Erhöhte Stromaufnahme infolge eines Kurzschlusses im Stromnetz.	Die Lüftungsanlage ausschalten. Nehmen Sie Kontakt mit Ihrem Händler auf.
Niedrige Förderleistung	Zu niedrig eingestellte Lüftungsstufe des Ventilators	Eine höhere Lüftungsstufe einstellen.
	Verschmutzte Filter, Ventilatoren und Wärmetauscher	Reinigen oder ersetzen Sie die Filter, reinigen Sie die Ventilatoren und den Wärmetauscher.
	Bestandteile der Entlüftung (Lüftungsrohre, Diffusoren, Verschlussklappen, Gitter) sind verschmutzt, beschädigt oder geschlossen.	Die Bestandteile der Entlüftung reinigen oder ersetzen (Lüftungsrohre, Diffusoren, Verschlussklappen, Gitter).
Kalte Zuluft	Verschmutzter Abluftfilter	Den Abluftfilter reinigen oder ersetzen.
	Die Anlage läuft im Kühlmodus.	Überprüfen Sie die Betriebseinstellungen der Anlage.
Lautes Geräusch, Vibrationen	Verschmutztes Flügelrad/Flügelräder	Das Flügelrad/die Flügelräder reinigen.
	Lose Schraubverbindung in den Ventilatoren oder im Gehäuse	Die Schrauben in den Ventilatoren oder im Gehäuse festziehen.
	Fehlen von schwingungsdämpfenden Einsätzen an den Stützen der Lüftungsrohre.	Setzen Sie die schwingungsdämpfende Gummieinsätze ein.
<b>SYSTEMAUSFÄLLE</b>		
Brandmelder	Notabschalteinrichtung gemäß Signal der Brandmeldezentrale. Die Ventilatoren laufen nicht weiter.	Die Notfalleinweisungen befolgen und im Notfall den Raum und das Gebäude verlassen.
Ausfall des Temperatursensors	Unterbrechung oder Kurzschluss des Temperatursensors. Die Ventilatoren laufen nicht weiter.	Nehmen Sie Kontakt mit Ihrem Händler auf.
Ausfall des Zimmerterminals	Keine Verbindung mit dem Bedienfeld	Die Verbindung der Steuereinheit mit dem Bedienfeld überprüfen. Nehmen Sie Kontakt mit Ihrem Händler auf.
Niedrige Zulufttemperatur	Zulufttemperatur ist unter +14 °C (Werkseinstellung)	Den Abluftfilter reinigen oder ersetzen und die Betriebseinstellungen der Lüftungsanlage überprüfen.
Filterwechsel erforderlich	Ablauf des Filterwechselintervalls	Reinigen oder ersetzen Sie die Filter.

**TRANSPORTVORSCHRIFTEN**

- Das Gerät in der Originalverpackung in einem belüfteten Raum bei einer Temperatur +5 °C...+40 °C und einer relativen Luftfeuchtigkeit bis maximal 70 % lagern.
- Dämpfe und Fremdstoffe in der Luft, die Korrosion verursachen und Anschluss-Abdichtungen beschädigen können, sind nicht zulässig.
- Bei Umschlagsarbeiten Hebezeug zur Vorbeugung möglicher Schäden verwenden.
- Die Transporterfordernisse für diese Ladungsart sind zu erfüllen.
- Die Beförderung mit Fahrzeugen jeglicher Art muss unter stetigem Schutz vor schädlichen mechanischen und witterungsbedingten Einflüssen erfolgen. Das Gerät nur in der Betriebslage transportieren.
- Be- und Entladearbeiten sorgfältig durchführen, vor Stößen schützen.
- Vor der ersten Verwendung nach dem Transport bei niedrigen Temperaturen muss das Gerät mindestens 3-4 Stunden bei Raumtemperatur aufbewahrt werden.

## HERSTELLERGARANTIE

Das Produkt entspricht den Europäischen Normen und Standards, den Richtlinien über Niederspannung und elektromagnetische Verträglichkeit. Hiermit erklären wir, dass das Produkt mit den maßgeblichen Anforderungen aus Richtlinie 2014/30/EU über elektromagnetische Verträglichkeit, Niederspannungsrichtlinie 2014/35/EU und Richtlinie 93/68/EWG über CE-Kennzeichnung übereinstimmt.

Dieses Zertifikat ist nach Prüfung des Produktes auf das Obengenannte ausgestellt.

Der Hersteller setzt eine Garantiedauer von 24 Monaten ab Verkaufsdatum über den Einzelhandel fest, unter der Bedingung der Erfüllung der Vorschriften für Transport, Lagerung, Montage und Betrieb durch den Verbraucher.

Bei Funktionsstörungen des Geräts durch werkseitig verursachte Fehler, die innerhalb der Garantiefrist auftreten, hat der Verbraucher Anspruch auf kostenlose Behebung der Mängel am Gerät mittels Garantiereparatur durch den Hersteller.

Die Garantiereparatur umfasst insbesondere Arbeiten zur Behebung von Mängeln beim Betrieb des Geräts, um eine bestimmungsgemäße Nutzung des Geräts innerhalb der Garantiefrist sicherzustellen.

Die Mängelbehebung erfolgt durch Ersatz oder Reparatur der defekten Teile oder Einheiten des Geräts.

### Die Garantie-Serviceleistung umfasst nicht:

- regelmäßige technische Wartung
- Montage/Demontage des Geräts
- Einrichten des Geräts

Für die Garantiereparatur muss der Verbraucher das Gerät, die Betriebsanleitung mit dem Vermerk des Kaufdatums sowie einen Zahlungsbeleg als Bestätigung des Kaufs vorlegen.

Das vorgelegte Modell des Geräts muss mit dem Modell übereinstimmen, welches in der Betriebsanleitung angegeben ist.

Wenden Sie sich für Garantieleistungen an den Verkäufer des Geräts.

### Die Garantie gilt nicht in folgenden Fällen:

- Der Verbraucher legt den Ventilator nicht vollständig vor, wie in der Betriebsanleitung angegeben, einschließlich der vom Verbraucher demontierten Bestandteile des Geräts.
- Nichtübereinstimmung des Modells oder der Marke des Geräts mit den Angaben auf der Verpackung und in der Betriebsanleitung.
- Nicht fristgerechte technische Wartung des Geräts durch den Verbraucher.
- Bei vom Verbraucher zugefügten äußerlichen Beschädigungen des Gehäuses und der inneren Einheiten (außer äußeren Änderungen am Gerät, welche für die Montage notwendig sind).
- Änderungen an der Konstruktion des Gerätes oder technische Änderungen am Gerät.
- Austausch und Verwendung von Einheiten oder Teilen, die nicht durch den Hersteller vorgesehen sind.
- Unzweckmäßige Benutzung des Geräts.
- Verletzung der Montagevorschriften des Geräts durch den Verbraucher.
- Verletzung der Vorschriften für die Steuerung des Geräts durch den Verbraucher.
- Anschluss des Geräts an ein Stromnetz mit einer anderen Spannung, als in der Betriebsanleitung angegeben ist.
- Ausfall des Geräts infolge von Spannungssprüngen im Stromnetz.
- Durchführung einer selbständigen Reparatur des Geräts durch nichtautorisierte Personen.
- Reparaturen des Geräts durch Personen, die nicht vom Hersteller autorisiert sind.
- Ablauf der Garantiefrist des Geräts.
- Verletzung geltender Vorschriften für die Beförderung des Geräts durch den Verbraucher.
- Verletzung der Vorschriften über die Lagerung des Geräts durch den Verbraucher.
- Rechtswidrige Handlungen von Drittpersonen in Bezug auf das Gerät.
- Ausfall des Geräts infolge höherer Gewalt (Feuer, Überschwemmung, Erdbeben, Kriege, militärische Handlungen jeder Art, Blockaden).
- Fehlen der Plomben, wenn solche durch die Betriebsanleitung vorgesehen sind.
- Nichtvorlage der Betriebsanleitung mit ausgewiesenem Kaufdatum.
- Fehlen des Kaufbelegs mit ausgewiesenem Kaufdatum, welcher den Kauf bestätigt.



**ERFÜLLEN SIE DIE VORLIEGENDEN BETRIEBSANFORDERUNGEN, UM EINE  
ORDNUNGSGEMÄßE FUNKTION UND EINE LANGE LEBENSDAUER DES GERÄTS  
SICHERZUSTELLEN.**



**DIE GEWÄHRLEISTUNGSANSPRÜCHE KÖNNEN NUR DANN GELTEND GEMACHT  
WERDEN, WENN DAS GERÄT, EIN KAUFBELEG UND DIE BETRIEBSANLEITUNG, IN DER  
DAS KAUFDATUM NOTIERT IST, VORLIEGEN.**







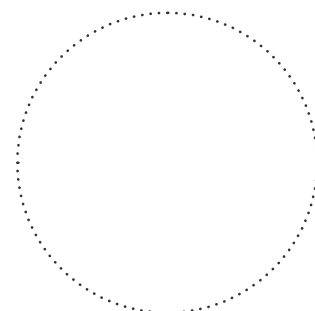


## ABNAHMEPROTOKOLL

<b>Typ des Geräts</b>	Lüftungsanlage mit Wärmerückgewinnung
<b>Modell</b>	VUTR 200 V2__EC____
<b>Seriennummer</b>	
<b>Herstellungsdatum</b>	
<b>Prüfzeichen</b>	

## VERKÄUFERINFORMATIONEN

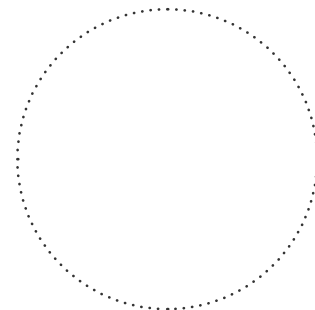
<b>Bezeichnung der Verkaufsstelle</b>	
<b>Anschrift</b>	
<b>Telefon</b>	
<b>E-Mail</b>	
<b>Kaufdatum</b>	
Gerät mit sämtlichem Zubehör mit einer Betriebsanleitung erhalten. Die Garantiebedingungen sind verständlich und akzeptiert.	
<b>Unterschrift des Käufers</b>	



Stempel des Händlers

## MONTAGEPROTOKOLL

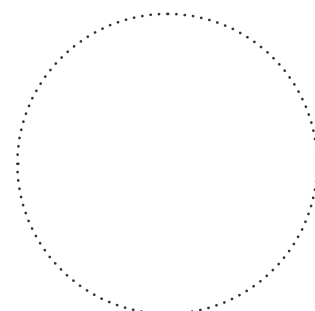
Das Gerät VUTR 200 V2__EC____ ist montiert und an das Stromnetz gemäß den Anforderungen dieser Betriebsanleitung angeschlossen.	
<b>Firmenname</b>	
<b>Anschrift</b>	
<b>Telefon</b>	
<b>Name, Vorname des Monteurs</b>	
<b>Montagedatum</b>	<b>Unterschrift</b>
Die Montage des Geräts entspricht allen geltenden lokalen und nationalen Baunormen, elektrischen und technischen Normen und Standards. Das Gerät funktioniert einwandfrei, wie vom Hersteller vorgesehen.	
<b>Unterschrift</b>	



Stempel der Montagefirma

## GARANTIEKARTE

<b>Typ des Geräts</b>	Lüftungsanlage mit Wärmerückgewinnung
<b>Modell</b>	VUTR 200 V2__EC____
<b>Seriennummer</b>	
<b>Herstellungsdatum</b>	
<b>Kaufdatum</b>	
<b>Garantiefrist</b>	
<b>Händler</b>	



Stempel des Händlers

