

DIAGONAL-ROHRVENTILATOREN

DE

Betriebsanleitung

TT PRO EC

INHALT

Lieferumfang.....	6
Kurzbeschreibung.....	6
Betriebsvorschriften.....	6
Bezeichnungsschlüssel	7
Montage.....	8
Elektronische Funktionsweise.....	9
Wartungshinweise.....	10
Lagerungs- und Transportvorschriften.....	10
Herstellergarantie.....	10

Die vorliegende Betriebsanleitung gilt als wichtigstes Dokument für den Betrieb und richtet sich an Fach- und Wartungskräfte sowie Betriebspersonal. Die Betriebsanleitung enthält Informationen zu Verwendungszweck, technischen Daten, Funktionsweise sowie Montage des Geräts TT Pro EC und allen seinen Modifikationen. Fach- und Wartungskräfte sollten eine Ausbildung im Bereich Lüftung absolviert haben und müssen die Arbeiten in Übereinstimmung mit den geltenden lokalen Arbeitssicherheitsbestimmungen, Baunormen und Standards durchführen.

Bei Montage und Betrieb des Geräts sind die Anforderungen der vorliegenden Betriebsanleitung sowie die länderspezifisch geltenden elektrischen Vorschriften, Gebäude- und Brandschutzstandards genau einzuhalten.

Das Gerät ist vor allen Anschluss-, Einstellungs-, Wartungs- und Reparaturarbeiten vom Stromnetz zu trennen.

Montagearbeiten sind ausschließlich von Fachpersonal vorzunehmen, welches über eine gültige Zulassung für elektrische Arbeiten an Elektroanlagen bis 1000 V verfügt. Lesen Sie die Betriebsanleitung vor allen Arbeiten am Gerät.

Vor der Montage des Geräts ist dieses auf sichtbare Defekte am Laufrad, Gehäuse oder Gitter zu überprüfen. Des Weiteren ist sicherzustellen, dass sich keinerlei Fremdkörper im Gehäuse befinden, welche die Laufradschaufeln beschädigen könnten.

Bei der Montage darauf achten, dass das Gehäuse nicht deformiert wird! Eine Gehäusedeformation kann zu Blockierung des Motors und lauten Geräuschen führen.

Unsachgemäße Verwendung, unberechtigte Änderungs- und Nacharbeiten sowie Modifizierungen am Gerät sind untersagt.

Das Gerät darf keiner Witterung (Regen, Sonne usw.) ausgesetzt werden.

Die Förderluft darf keinen Staub, keine Dämpfe, Festfremdstoffe, klebrigen Stoffe oder Faserstoffe enthalten.

Das Gerät ist nicht für den Einsatz in einer entzündungs- und explosionsgefährdeten Umgebung, die z.B. Spiritusdämpfe, Benzin oder Insektizide enthält, ausgelegt.

Die Zu- und Abluftöffnung nicht verschließen oder verdecken, um einen optimalen Luftstrom zu gewährleisten.

Setzen Sie sich bitte nicht auf das Gerät und lassen Sie keine Gegenstände darauf liegen.

Die in dieser Betriebsanleitung angegebenen Informationen gelten zum Zeitpunkt der Abfassung des Dokuments als richtig. Um aktuelle technische Entwicklungen umzusetzen, behält sich das Unternehmen das Recht vor, jederzeit Änderungen in der Bauweise, den technischen Eigenschaften und dem Lieferumfang des Gerätes vorzunehmen.

Das Gerät nie mit nassen oder feuchten Händen anfassen.

Das Gerät nie barfuß anfassen.

Dieses Gerät ist nicht für die Verwendung durch Personen (einschließlich Kinder) mit eingeschränkten körperlichen, sensorischen oder geistigen Fähigkeiten oder fehlenden Erfahrungen oder Kenntnissen vorgesehen, es sei denn, sie werden von einer für ihre Sicherheit verantwortlichen Person beaufsichtigt. Kinder sollten beaufsichtigt werden, damit sie nicht mit dem Gerät spielen.

Stellen Sie sicher, dass das Gerät vom Stromnetz getrennt ist, bevor Sie den Schutz entfernen.

Der Netzanschluss muss über eine Vorrichtung zur Trennung vom Stromnetz erfolgen, die an allen Polen eine Kontakttrennung aufweist, die unter Bedingungen der Überspannungskategorie III eine vollständige Trennung ermöglicht und gemäß den Verdrahtungsregeln in die feste Verkabelung integriert ist.

Treffen Sie Vorkehrungen, um einen Gasrückstau durch offene Rauchabzüge oder andere Brandschutzeinrichtungen in den Raum zu vermeiden.

Wenn das Netzkabel beschädigt ist, muss es vom Hersteller, Kundendienst oder ähnlich qualifizierten Personen ausgetauscht werden, um eine Gefahr zu vermeiden.

Wenn der Kabelsatz beschädigt ist, muss er durch einen speziellen Kabelsatz ersetzt werden, der vom Hersteller oder Kundendienst erhältlich ist.

Warnung! Um eine Gefahr durch versehentliches Zurücksetzen des Thermoschalters zu vermeiden, darf das Gerät nicht über ein externes Schaltgerät wie einen Timer mit Strom versorgt oder an ein Stromnetz angeschlossen werden, das normalerweise von Versorgungsunternehmen ein- und ausgeschaltet wird.



**NACH ABLAUF DER LEBENSDAUER IST DAS GERÄT GETRENNT ZU ENTSORGEN.
DAS GERÄT DARF NICHT ALS UNSORTIERTER HAUSHALTSABFALL ENTSORGT WERDEN.**

LIEFERUMFANG

Ventilator	— 1 Stk.
Schrauben mit Dübel	— 4 Stk.
Betriebsanleitung	— 1 Stk.
Verpackungskarton	— 1 Stk.

KURZBESCHREIBUNG

Bei dem in der Betriebsanleitung beschriebenen Produkt handelt es sich um einen Diagonal-Rohrventilator zur Entlüftung von kleinen bis mittelgroßen Wohnräumen, die im Winter beheizt werden.

Der Ventilator ist mit Rohrsystemen eines Durchmessers von 100, 125, 150, 160, 200, 250 und 315 mm kompatibel.

Der Ventilator ist mit einem energieeffizienten, elektronisch kommutierten Hochleistungsmotor (EC-Motor) und einem eingebauten Regler ausgestattet.

Eine Anschlussmöglichkeit für eine externe Steuereinheit ist vorhanden (als Zubehör erhältlich).

Die Bauweise des Ventilators wird ständig weiterentwickelt und optimiert, weshalb einige Modelle von der Beschreibung in dieser Betriebsanleitung abweichen können.

BETRIEBSVORSCHRIFTEN

Der Ventilator ist für den Anschluss an ein Einphasen-Wechselstromnetz mit einer Spannung von 230 V/50 (60) Hz vorgesehen.

Der Ventilator ist für Dauerbetrieb bei permanenter Stromversorgung ausgelegt.

Die Luftstromrichtung im System ist mit einem Pfeil auf dem Ventilatorgehäuse angegeben.

Schutzart gegen Eindringen von Fremdkörpern und Wassereintritt: IPX4.

Der Ventilator ist für den Einsatz bei Umgebungstemperaturen von +1 °C bis +40 °C ausgelegt.

Die Fördermitteltemperatur darf +40 °C nicht überschreiten, +60 °C ist nur kurzzeitig (bis 15 Minuten) zulässig.

Das Gerät gehört zu den elektrischen Anlagen der Klasse II.

BEZEICHNUNGSSCHLÜSSEL

TT PRO

100

EC

U

Optionen:

U: Drehzahlregler mit elektronischem Thermostat und eingebautem Kanaltemperatursensor. Temperaturbasierte Funktionsweise.

Un: Drehzahlregler mit elektronischem Thermostat und externem Temperatursensor mit 4 m Kabellänge. Temperaturbasierte Funktionsweise.

P: eingebauter, stufenloser Drehzahlregler

Motortyp**Stutzendurchmesser, mm****Rohrventilator**

Um ErP 2018 zu erfüllen, ist es notwendig, eine Steuerungstypologie local demand control (Sensor anzuschließen) anzuwenden.

MONTAGE

Der Ventilator eignet sich für die senkrechte und waagerechte Montage auf dem Fußboden, an der Wand oder Decke (Abb. 1).

Sorgen Sie bei der Montage für zusätzlichen Schutz gegen Wassereintritt, z.B.:

1. Bei senkrechter Einbaulage: montieren Sie eine Schutzhaube (Abb. 2).
2. Bei beliebiger Einbaulage: schließen Sie auf beiden Seiten des Ventilators ein Lüftungsrohr an (Abb. 2).
Montageschritte sind in Abb. 3-8 beschrieben.

Das Anschlussschema des Ventilators ist in Abb. 9-11, 13-14 beschrieben.

Das Anschlussschema der externen Steuereinheiten des Ventilators ist in Abb. 9, 10, 12-14 beschrieben.

Das Anschlussschema des Ventilators ist in Abb. 15 beschrieben.

Bezeichnungen auf dem Schaltplan

QF	Externer Leitungsschutzschalter
X1	Klemmleiste für ein Stromnetz mit 230 V/50 (60) Hz
X2	Klemmleiste für den Anschluss eines externen Drehzahlreglers
S1	Externer Drehzahlregler 0-10 V
R1	Interner Drehzahlregler
SW	DIP-Schalter

ELEKTRONISCHE FUNKTIONSWEISE

Die Motorsteuerung erfolgt über ein externes 0-10 V Steuersignal, das an die Klemmleiste X2 gesendet wird, oder über den internen Drehzahlregler R1. Die Auswahl der Steuerungsart erfolgt mit dem DIP-Schalter SW:

- DIP-Schalter befindet sich in der «IN» Position. Das Steuersignal wird über den internen Drehzahlregler R1 eingestellt, mit dem der Ventilator ein- und ausgeschaltet werden kann und die Lüftungsstufe des Ventilatormotors (Luftdurchsatz) von der geringsten bis zur höchsten Lüftungsstufe stufenlos geregelt wird.

Die Umdrehungen werden von Minimum (äußerste rechte Position) bis Maximum (äußerste linke Position) gesteuert. Durch Drehen im Uhrzeigersinn werden die Umdrehungen verringert.

- DIP-Schalter befindet sich in der «EXT» Position. Das Steuersignal wird über die externe Steuereinheit S1 eingestellt.

Der Ventilator **TT PRO EC U (Un)** verfügt über eine elektronische Steuereinheit TSC (Drehzahlregler mit elektronischem Thermostat) zur automatischen Regelung der Lüftungsstufe des Motors in Abhängigkeit von der Lufttemperatur.

Der Deckel der Klemmleiste hat zwei Regelknöpfe: zur Einstellung der Lüftungsstufe des Motors und zur Einstellung des elektronischen Thermostats.

Die Betriebsanzeige des Thermostats befindet sich auf dem Ventilatordeckel.

Zur Einstellung des Sollwertes des Thermostats drehen Sie den Temperatur-Regelknopf zur Erhöhung des Sollwertes im Uhrzeigersinn und zur Verringerung des Sollwertes gegen den Uhrzeigersinn.

Zur Einstellung der Lüftungsstufe (Luftdurchsatzes) drehen Sie den Drehzahlregelknopf auf die gleiche Weise.

ACHTUNG! Bei kurzzeitigen Auswirkungen elektrostatischer Störungen auf den Ventilator **TT PRO EC U (Un)** ist es möglich, dass der Ventilator stoppen kann. Um den Ventilator zurückzusetzen, muss der Ventilator mit dem Drehzahlregler, der sich auf dem Ventilatorgehäuse befindet, aus- und eingeschaltet werden.

WARTUNGSHINWEISE

Die Oberfläche des Geräts müssen regelmäßig (alle 6 Monate) von Staub und Schmutz gereinigt werden (Abb. 18-21).

Der Ventilator ist vor allen Wartungsarbeiten vom Stromnetz zu trennen. Reinigen Sie den Ventilator mit einem mit einer milden Reinigungslösung befeuchteten weichen Tuch oder Pinsel. Den Elektromotor und andere elektrische Komponenten vor Spritzwasser schützen!

Trocknen Sie die Oberfläche des Ventilators nach der Reinigung.

STÖRUNGSBEHEBUNG

Alarm	Mögliche Ursache	Abhilfe
Zum Anschluss an das Stromnetz dreht sich der Ventilator und reagiert auf die Steuerung nicht.	Keine Stromversorgung	Überprüfen Sie, ob die Stromversorgung richtig angeschlossen ist. Beseitigen Sie <u>ansonsten den Anschlussfehler</u> .
	Es besteht ein Problem mit der <u>internen Verbindung</u> .	Nehmen Sie Kontakt mit Ihrem Händler auf.
Niedrige Förderleistung	Verschmutztes Lüftungssystem	Reinigen Sie das Lüftungssystem.
Geräusch, Vibration	Verschmutztes Laufrad	Reinigen Sie das Laufrad.
	Der Ventilator ist nicht fest oder falsch montiert.	Beseitigen Sie den Montagefehler.
	Verschmutztes Lüftungssystem	Reinigen Sie das Lüftungssystem.

LAGERUNGS- UND TRANSPORTVORSCHRIFTEN

- Das Gerät in der Originalverpackung in einem belüfteten Raum bei einer Temperatur von +5 °C bis +40 °C und einer relativen Luftfeuchtigkeit bis maximal 70 % lagern.
- Dämpfe und Fremdstoffe in der Luft, die Korrosion verursachen und Anschluss-Abdichtungen beschädigen können, sind nicht zulässig.
- Bei Umschlagsarbeiten Hebezeug zur Vorbeugung möglicher Schäden verwenden.
- Die Transporterfordernisse für diese Ladungsart sind zu erfüllen.
- Die Beförderung mit Fahrzeugen jeglicher Art muss unter stetigem Schutz vor schädlichen mechanischen und witterungsbedingten Einflüssen erfolgen. Das Gerät nur in der Betriebslage transportieren.
- Be- und Entladearbeiten sorgfältig durchführen, vor Stößen schützen.
- Vor der ersten Verwendung nach dem Transport bei niedrigen Temperaturen muss das Gerät mindestens 3-4 Stunden bei Raumtemperatur aufbewahrt werden.

HERSTELLERGARANTIE

Das Produkt entspricht den Europäischen Normen und Standards, den Richtlinien über Niederspannung und elektromagnetische Verträglichkeit. Hiermit erklären wir, dass das Produkt mit den maßgeblichen Anforderungen aus Richtlinie 2014/30/EU über elektromagnetische Verträglichkeit, Niederspannungsrichtlinie 2014/35/EU und Richtlinie 93/68/EWG über CE-Kennzeichnung übereinstimmt.

Dieses Zertifikat ist nach Prüfung des Produktes auf das Obengenannte ausgestellt.

Der Hersteller setzt eine Garantiedauer von 24 Monaten ab Verkaufsdatum über den Einzelhandel fest, unter der Bedingung der Erfüllung der Vorschriften für Transport, Lagerung, Montage und Betrieb durch den Verbraucher.

Bei Funktionsstörungen des Geräts durch werkseitig verursachte Fehler, die innerhalb der Garantiefrist auftreten, hat der Verbraucher Anspruch auf kostenlose Behebung der Mängel am Gerät mittels Garantiereparatur durch den Hersteller.

Die Garantiereparatur umfasst insbesondere Arbeiten zur Behebung von Mängeln beim Betrieb des Geräts, um eine bestimmungsgemäße Nutzung des Geräts innerhalb der Garantiefrist sicherzustellen.

Die Mängelbehebung erfolgt durch Ersatz oder Reparatur der defekten Teile oder Einheiten des Geräts.

Die Garantie-Serviceleistung umfasst nicht:

- regelmäßige technische Wartung
- Montage/Demontage des Geräts
- Einrichten des Geräts

Für die Garantiereparatur muss der Verbraucher das Gerät, die Betriebsanleitung mit dem Vermerk des Kaufdatums sowie einen Zahlungsbeleg als Bestätigung des Kaufs vorlegen.

Das vorgelegte Modell des Geräts muss mit dem Modell übereinstimmen, welches in der Betriebsanleitung angegeben ist. Wenden Sie sich für Garantieleistungen an den Verkäufer des Geräts.

Die Garantie gilt nicht in folgenden Fällen:

- Der Verbraucher legt den Ventilator nicht vollständig vor, wie in der Betriebsanleitung angegeben, einschließlich der vom Verbraucher demontierten Bestandteile des Geräts.
- Nichtübereinstimmung des Modells oder der Marke des Geräts mit den Angaben auf der Verpackung und in der Betriebsanleitung.
- Nicht fristgerechte technische Wartung des Geräts durch den Verbraucher.
- Bei vom Verbraucher zugefügten äußerlichen Beschädigungen des Gehäuses und der inneren Einheiten (außer

äußeren Änderungen am Gerät, welche für die Montage notwendig sind).

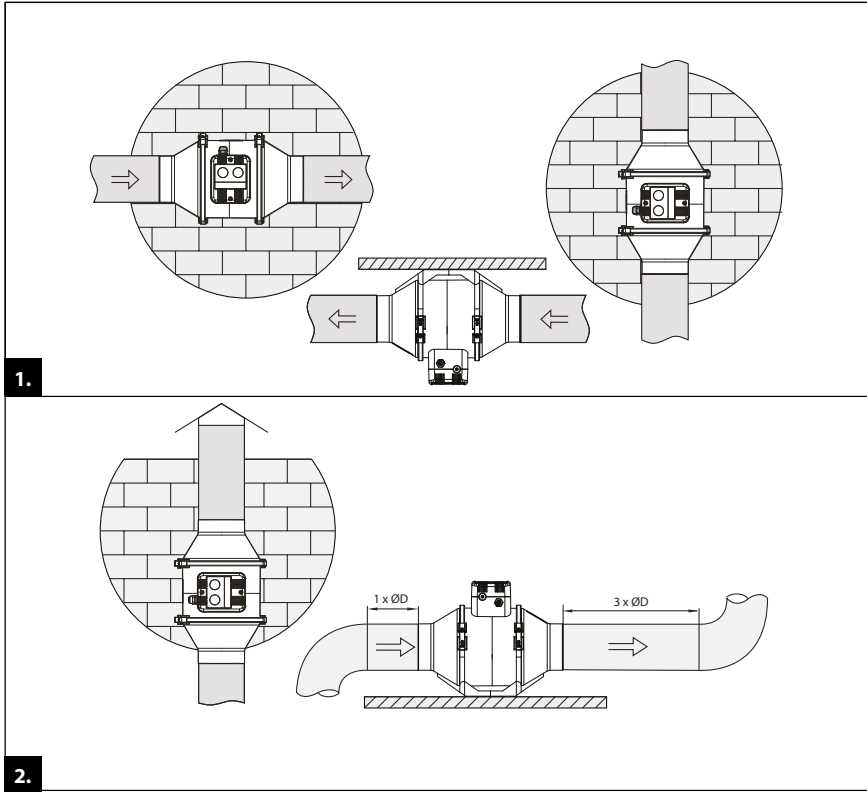
- Änderungen an der Konstruktion des Gerätes oder technische Änderungen am Gerät.
- Austausch und Verwendung von Einheiten oder Teilen, die nicht durch den Hersteller vorgesehen sind.
- Unzweckmäßige Benutzung des Geräts.
- Verletzung der Montagevorschriften des Geräts durch den Verbraucher.
- Verletzung der Vorschriften für die Steuerung des Geräts durch den Verbraucher.
- Anschluss des Geräts an ein Stromnetz mit einer anderen Spannung, als in der Betriebsanleitung angegeben ist.
- Ausfall des Geräts infolge von Spannungssprüngen im Stromnetz.
- Durchführung einer selbständigen Reparatur des Geräts durch nichtautorisierte Personen.
- Reparaturen des Geräts durch Personen, die nicht vom Hersteller autorisiert sind.
- Ablauf der Garantiefrist des Geräts.
- Verletzung geltender Vorschriften für die Beförderung des Geräts durch den Verbraucher.
- Verletzung der Vorschriften über die Lagerung des Geräts durch den Verbraucher.
- Rechtswidrige Handlungen von Drittpersonen in Bezug auf das Gerät.
- Ausfall des Geräts infolge höherer Gewalt (Feuer, Überschwemmung, Erdbeben, Kriege, militärische Handlungen jeder Art, Blockaden).
- Fehlen der Plomben, wenn solche durch die Betriebsanleitung vorgesehen sind.
- Nichtvorlage der Betriebsanleitung mit ausgewiesenem Kaufdatum.
- Fehlen des Kaufbelegs mit ausgewiesenem Kaufdatum, welcher den Kauf bestätigt.

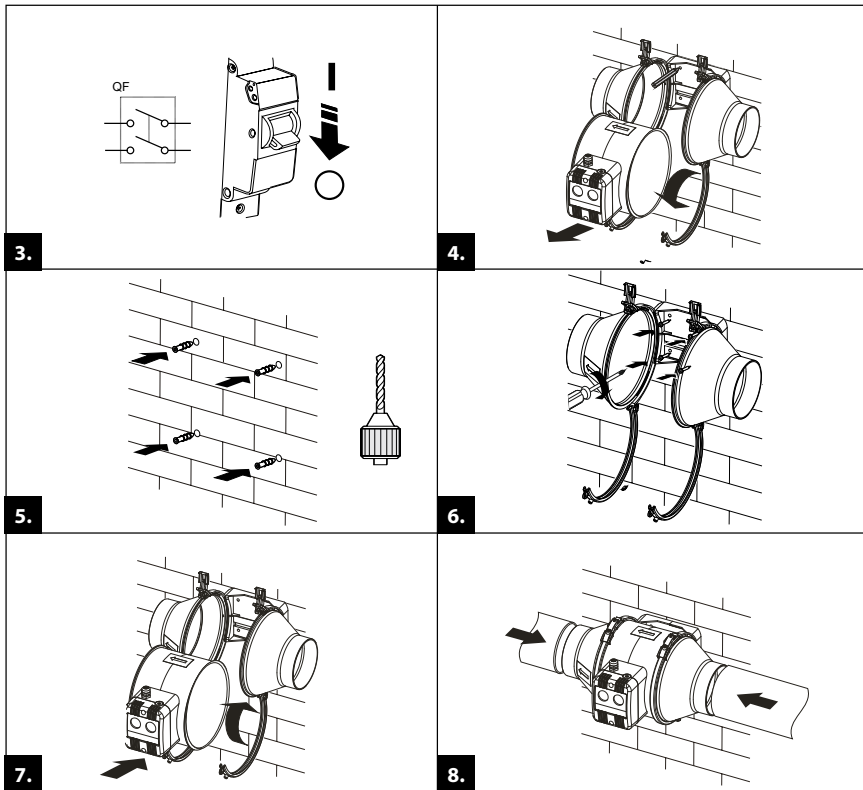


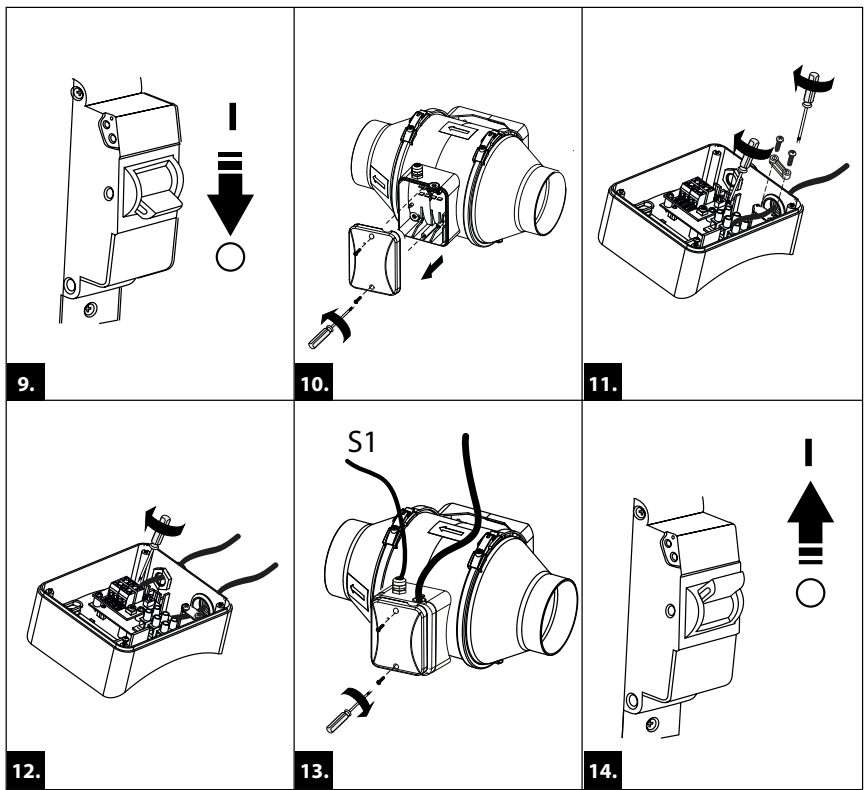
ERFÜLLEN SIE DIE VORLIEGENDEN BETRIEBSANFORDERUNGEN, UM EINE ORDNUNGSGEMÄBE FUNKTION UND EINE LANGE LEBENSDAUER DES GERÄTS SICHERZUSTELLEN.



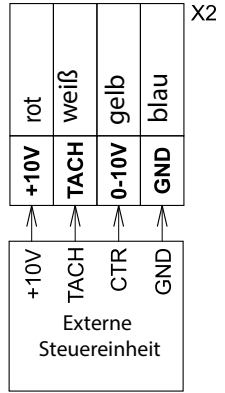
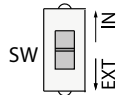
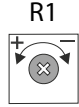
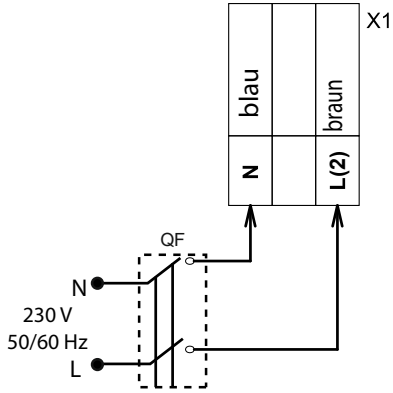
DIE GEWÄHRLEISTUNGSANSPRÜCHE KÖNNEN NUR DANN GELTEND GEMACHT WERDEN, WENN DAS GERÄT, EIN KAUFBELEG UND DIE BETRIEBSANLEITUNG, IN DER DAS KAUFDATUM NOTIERT IST, VORLIEGEN.

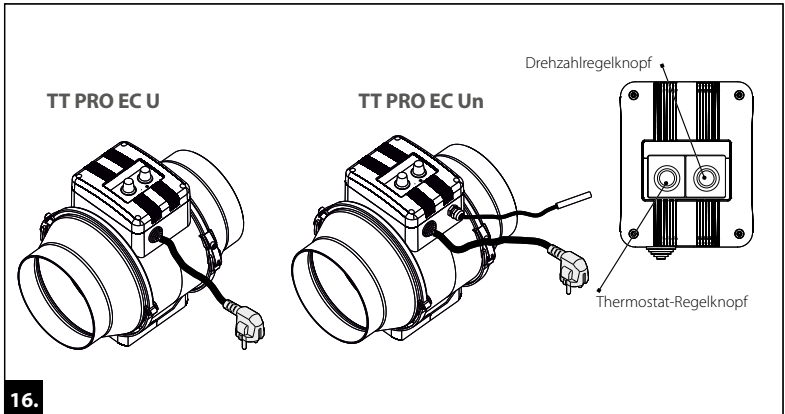




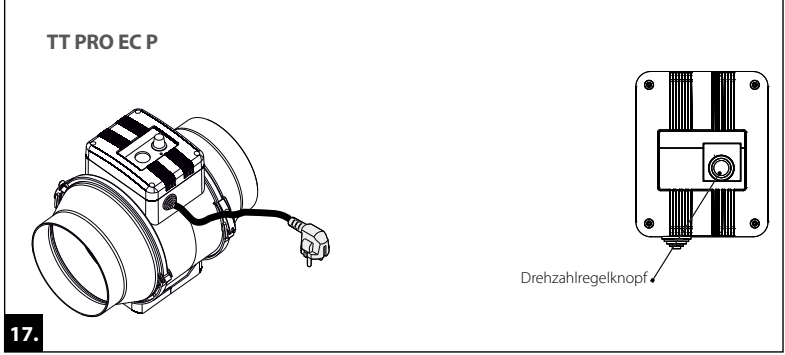


15.

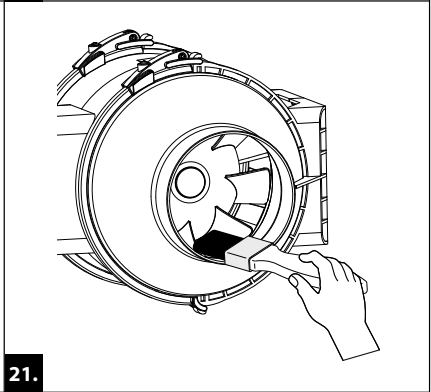
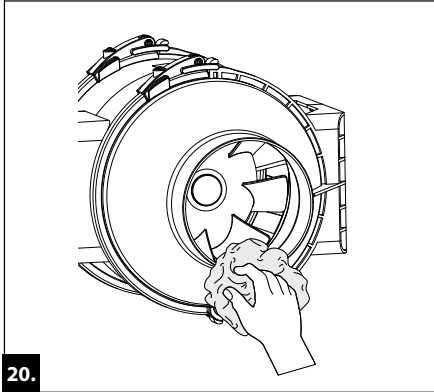
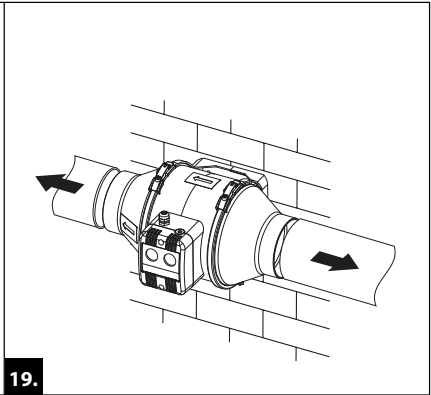
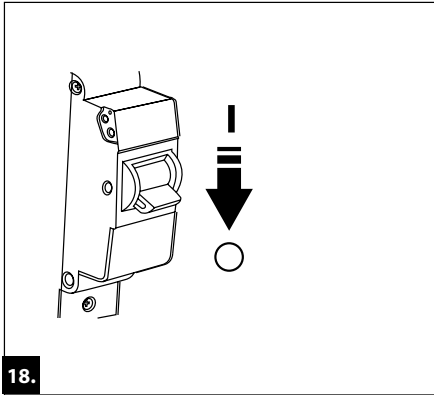




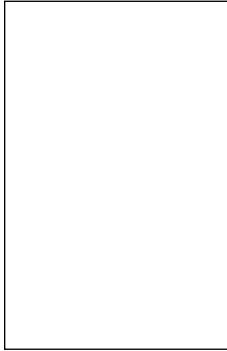
16.



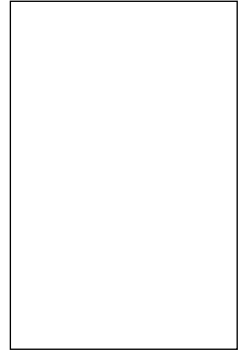
17.



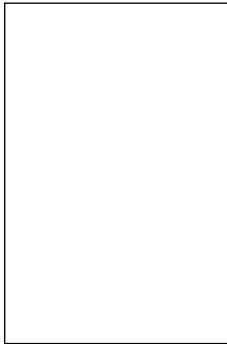
Prüfzeichen



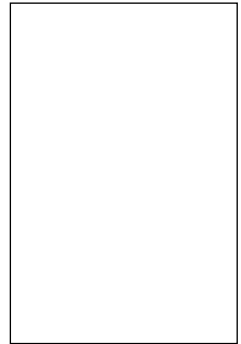
Verkauft von
(Name und Stempel des Händlers)



Herstellungsdatum



Kaufdatum



Abnahmeprotokoll

TT Pro EC_____

Der Ventilator ist als betriebsfähig anerkannt.

V77-1DE-05