



Radial-Rohrventilator mit schallisoliertem Gehäuse

INHALT

Sicherheitsvorschriften	2
Verwendungszweck	4
Lieferumfang	4
Bezeichnungsschlüssel.....	4
Technische Daten.....	5
Bauart und Funktionsweise.....	6
Montage und Betriebsvorbereitung	6
Netzanschluss.....	8
Steuerung	8
Wartungshinweise.....	9
Störungsbehebung.....	9
Lagerungs- und Transportvorschriften	9
Herstellergarantie	10
Abnahmeprotokoll.....	11
Verkäuferinformationen	11
Montageprotokoll.....	11
Garantiekarte.....	11

Die vorliegende Betriebsanleitung gilt als wichtigstes Dokument für den Betrieb und richtet sich an Fach- und Wartungskräfte sowie Betriebspersonal. Die Betriebsanleitung enthält Informationen zu Verwendungszweck, technischen Daten, Funktionsweise sowie Montage des Geräts KSB K2 EC und allen seinen Modifikationen.

Fach- und Wartungskräfte sollten eine Ausbildung im Bereich Lüftung absolviert haben und müssen die Arbeiten in Übereinstimmung mit den geltenden lokalen Arbeitssicherheitsbestimmungen, Baunormen und Standards durchführen.

Die in dieser Betriebsanleitung angegebenen Informationen gelten zum Zeitpunkt der Abfassung des Dokuments als richtig.

Um aktuelle technische Entwicklungen umzusetzen, behält sich das Unternehmen das Recht vor, jederzeit Änderungen in Bauweise, technischen Eigenschaften und Lieferumfang des Geräts vorzunehmen. Kein Teil dieser Publikation darf ohne vorherige schriftliche Genehmigung des Unternehmens in irgendeiner Weise reproduziert, übertragen, in einem Informationssystem gespeichert oder in andere Sprachen übersetzt werden.

SICHERHEITSVORSCHRIFTEN

- Lesen Sie die vorliegende Betriebsanleitung vor der Montage des Geräts aufmerksam durch!
- Bei Montage und Betrieb des Geräts sind die Anforderungen der vorliegenden Betriebsanleitung sowie die länderspezifisch geltenden elektrischen Vorschriften, Gebäude- und Brandschutzstandards genau einzuhalten.
- Die Warnungen in der Betriebsanleitung sind ernst zu nehmen, da diese wesentliche Sicherheitshinweise enthalten.
- Nichteinhaltung der Vorschriften und Vorsichtsmaßnahmen kann zu Personenschäden oder Beschädigung des Geräts führen.
- Nach aufmerksamem Lesen der Betriebsanleitung ist diese während der gesamten Lebensdauer des Geräts aufzubewahren.
- Im Falle einer Übergabe der Gerätebedienung an eine andere Person ist dafür zu sorgen, dass diese Betriebsanleitung ausgehändigt wird.

EINBAU- UND BETRIEBSVORSCHRIFTEN FÜR DAS GERÄT



- Das Gerät ist vor allen Montagearbeiten vom Stromnetz zu trennen.



- Das Gerät ist vorsichtig auszupacken.



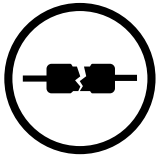
- Eine sichere Erdung der Anlage ist zu gewährleisten!



- Bei der Montage des Geräts sind die elektrischen Sicherheitsvorschriften genau zu beachten!



- Unbefugte Veränderungen des Netzkabels sind nicht gestattet.
- Das Netzkabel nicht verbiegen.
- Das Netzkabel nicht beschädigen. Keine Gegenstände auf dem Netzkabel ablegen.



- Zum Anschluss an das Stromnetz keine beschädigten Komponenten oder beschädigten Stromleitungen verwenden.



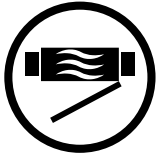
- Die Steuereinrichtungen nie mit nassen Händen anfassen!
- Vor Wartungsarbeiten am Gerät die Hände trocknen.



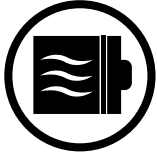
- Das Gerät darf nicht von Kindern betrieben werden.



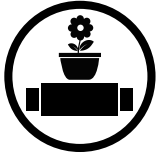
- Feuer- und explosionsgefährliche Stoffe sind vom Gerät fernzuhalten!



- Das Gerät nicht während des Betriebs öffnen.



- Das Lüftungsrohr bei Betrieb des Geräts nie abdecken.



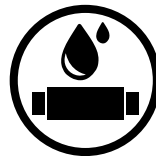
- Nicht auf das Gerät setzen und keine Gegenstände darauf ablegen!



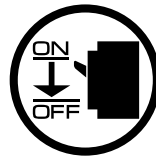
- Das Netzkabel ist von Heizvorrichtungen oder anderen Wärmequellen fernzuhalten.



- Das Gerät nicht außerhalb der angegebenen Temperaturbereiche betreiben.
- Das Gerät nicht in einer aggressiven und explosionsgefährlichen Umgebung betreiben.



- Das Gerät nicht mit Wasser reinigen.
- Die elektrischen Teile vor Wassereintritt schützen.



- Vor allen Wartungsarbeiten ist das Gerät vom Stromnetz zu trennen.



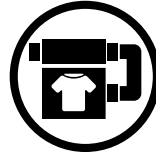
- Bei Geräuschen oder Rauchentwicklung das Gerät sofort von der Stromversorgung trennen und den Kundendienst kontaktieren.



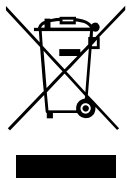
- Aus dem Gerät ausströmende Luft nicht auf Feuerquellen richten.



- Bei Dauerbetrieb des Geräts regelmäßig die Sicherheit der Montageverbindungen überprüfen.



- Das Gerät nur bestimmungsgemäß verwenden!



**NACH ABLAUF DER LEBENSDAUER IST DAS GERÄT GETRENNT ZU ENTSORGEN.
DAS GERÄT DARF NICHT ALS UNSORTIERTER STÄDTISCHER ABFALL
ENTSORGT WERDEN.**

VERWENDUNGSZWECK



DAS GERÄT DARF NICHT VON KINDERN, KÖRPERLICH ODER GEISTIG BEEINTRÄCHTIGTEN SOWIE UNQUALIFIZIERTEN PERSONEN BEDIENT WERDEN. ZU MONTAGE UND ANSCHLUSS DES GERÄTS SIND NUR FACHKRÄFTE NACH ENTSPRECHENDER EINWEISUNG ZUGELASSEN. DAS GERÄT MUSS SO ANGEBRACHT WERDEN, DASS KINDER KEINEN ZUGANG ZUM GERÄT HABEN.

Der Radial-Rohrventilator mit schallisoliertem Gehäuse ist für Zu- und Abluftsysteme verschiedener Gewerbe- und Industrieräume mit erhöhten Anforderungen an den Geräuschpegel und beschränktem Platz geeignet.

Der Ventilator ist für Dauerbetrieb bei permanenter Stromversorgung ausgelegt.

Der Ventilator ist Bestandteil eines Lüftungssystems und nicht für den Einzelbetrieb ausgelegt.

Das Fördermedium darf keine explosiven und brennbaren Stoffe, chemischen Dämpfe, klebrigen Stoffe, Faserstoffe, Staub-, Ruß-, Ölpartikel oder anderen schädlichen Substanzen wie Gifte, Krankheitserreger, usw. enthalten.

LIEFERUMFANG

NAME	ANZAHL
Ventilator	1 St.
Betriebsanleitung	1 St.
Verpackung	1 St.

BEZEICHNUNGSSCHLÜSSEL

Bezeichnungsbeispiel **KSB 100 K2 EC S R1**

Radial-Rohrventilator mit schallisoliertem Gehäuse

Anschlussstutzendurchmesser, mm

Gehäuseausführung

Motortyp

_ : asynchron

EC: elektronisch kommutierter

Optionen des Motors

S: leistungsstarker Motor

Q: geräusch- und leistungsarmer Motor

Optionen des Netzanschlusses

_ : externes Anschlusskasten

R: Stromkabel mit Elektroanschluss IEC C14

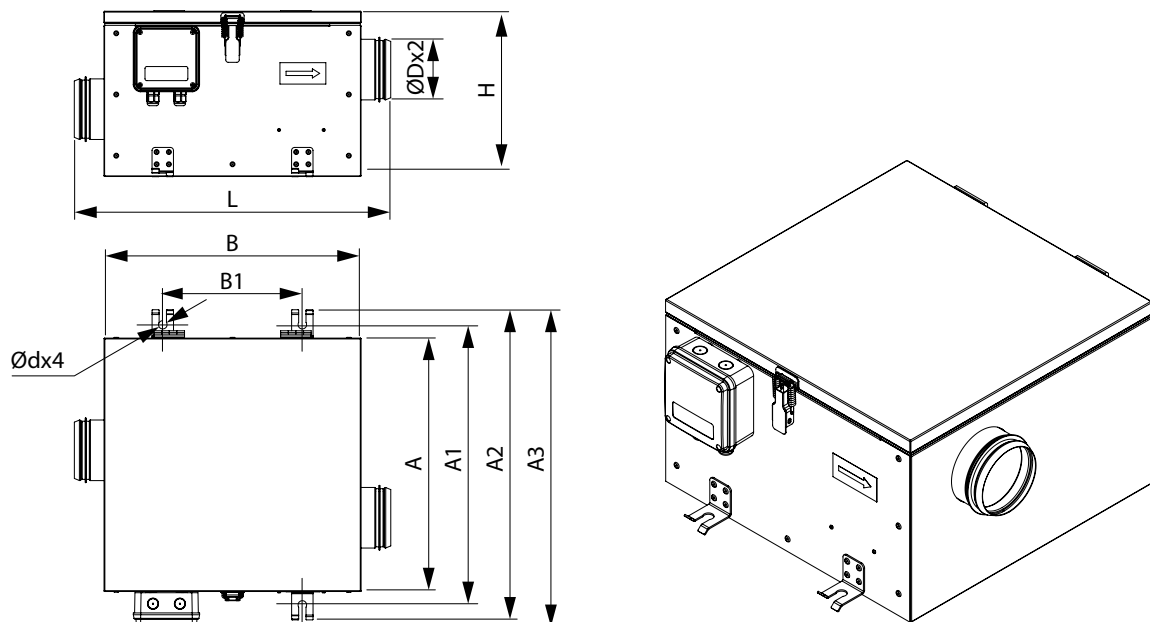
R1: Stromkabel mit Netzstecker

R2: Stromkabel mit dem britischen Steckverbinder

TECHNISCHE DATEN

Das Gerät gehört zu den elektrischen Anlagen der Klasse I.

	KSB 100 K2 EC	KSB 125 K2 EC	KSB 150 K2 EC	KSB 160 K2 EC	KSB 200 K2 EC	KSB 250 K2 EC	KSB 315 K2 EC	KSB 355 K2 EC	KSB 400 K2 EC	KSB 450 K2 EC	KSB 500 K2 EC
Versorgungsspannung, V/50 (60) Hz	1~ 230	1~ 230	1~ 230	1~ 230	1~ 230	1~ 230	1~ 230	1~ 230	1~ 230	1~ 230	1~ 230
Leistungsaufnahme, W	69	78	81	85	111	164	531	527	513	1200	752
Stromaufnahme, A	0,55	0,58	0,59	0,60	0,88	1,32	2,32	2,31	2,25	1,95	3,42
Förderleistung, m³/h	341	444	495	454	740	1099	3053	3417	3633	5620	7145
Drehzahl, min ⁻¹	3270	3270	3270	3600	2400	2800	2360	2360	2360	2580	1440
Schalldruckpegel @ 3 m, dBA	37	39	40	40	42	45	47	50	51	54	56
Fördermitteltemperatur, °C	-25..+55	-25..+55	-25..+55	-25..+55	-25..+55	-25..+55	-25..+55	-25..+55	-25..+55	-25..+55	-25..+55
Schutzart	IPX4	IPX4	IPX4	IPX4	IPX4	IPX4	IPX4	IPX4	IPX4	IPX4	IPX4
SEV-Klasse	ErP 2018	ErP 2018	ErP 2018	ErP 2018	ErP 2018	ErP 2018	ErP 2018	ErP 2018	ErP 2018	ErP 2018	ErP 2018



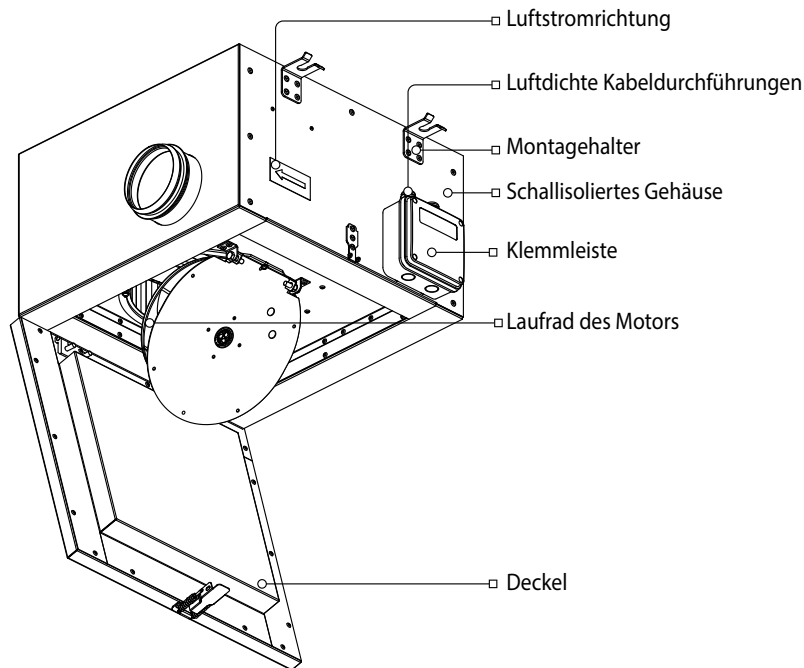
Modell	Außen- und Anschlussabmessungen des Ventilators, mm										Gewicht, kg
	D	H	L	A	A1	A2	A3	B	B1	d	
KSB 100 K2 EC	99	270	517	414	458	507	515	420	228	14	12
KSB 125 K2 EC	124	270	517	414	458	507	515	420	228		12
KSB 150 K2 EC	149	270	517	414	458	507	515	420	228		12
KSB 160 K2 EC	159	270	517	414	458	507	515	420	228		12
KSB 200 K2 EC	198	328	648	553	597	645,5	654	551	374		20
KSB 250 K2 EC	248	371	762	616	660	709	717	665	487		27
KSB 315 K2 EC	313	505	904	737	790	818	832	807	600	9	47
KSB 355 K 2EC	354	505	904	737	790	818	832	807	600		47
KSB 400 K2 EC	399	505	904	737	790	818	832	807	600		47
KSB 450 K2 EC	449	580	982	805	858	886	900	885	670		60
KSB 500 K2 EC	499	660	1146	998	1051	1079	1094	1049	800		86

BAUART UND FUNKTIONSWEISE

Das Ventilatorgehäuse ist aus Aluzink gefertigt. Für eine einfache Montage ist die Abdeckung des Ventilators mit einem speziellen Schloss befestigt. Wärme- und Schalldämmung besteht aus nicht brennbarer 50 mm dicker Mineralwolle-Auskleidung. Um eine bessere Schalldämmung zu gewährleisten, ist die innere Oberfläche der Isolierungsschicht aus einem perforierten Stahlblech gefertigt. Die runden Anschlussstutzen sind gummigedichtet.

Der Ventilator ist mit einem elektronisch kommutierten Außenläufer-Motor und Radiallaufräder mit rückwärts gekrümmten Laufradschaufeln ausgestattet. Der kugellagerte Motor mit speziell ausgewähltem Kugellagerfett sorgt für lautlosen Lauf und wartungsfreien Betrieb. Die Rohrventilatoren sind für den Anschluss an runde Lüftungsrohre geeignet.

Ventilatoren werden im Bruch von Lüftungsrohre montiert. Falls der Ventilator über die elastischen Verbindungsmanschetten montiert wird, den Ventilator an die Baukonstruktion mit Halterungen, Hängestangen oder Montagekonsolen (separat erhältlich) befestigen. Die Montage des Ventilators ist, in Übereinstimmung mit der Luftförderrichtung (mit einem Pfeil auf dem Ventilatorgehäuse angegeben), in jeder Lage zulässig.



MONTAGE UND BETRIEBSVORBEREITUNG



STELLEN SIE VOR DER MONTAGE SICHER, DASS DAS VENTILATORGEHÄUSE KEINE FREMDTEILE WIE FOLIE ODER PAPIER ENTHÄLT.



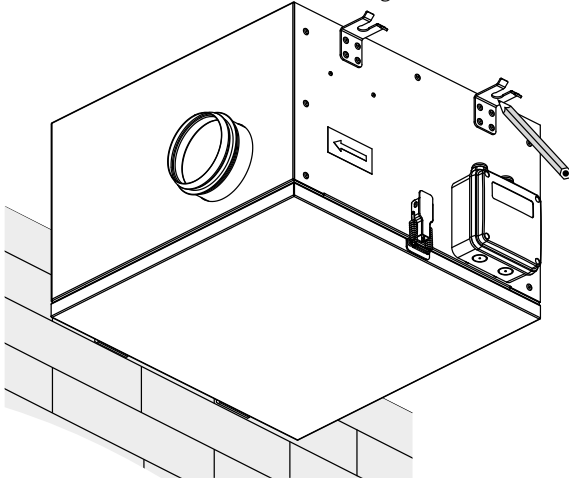
BEI DER MONTAGE DES GERÄTS IST EIN AUSREICHENDER WARTUNGSZUGANG ZU BERÜCKSICHTIGEN.

- Vor der Montage des Geräts ist dieses auf sichtbare Defekte am Laufrad zu überprüfen. Des Weiteren ist die Stromkabel auf Isolationserhalt zu überprüfen und sicherzustellen, dass sich keinerlei Fremdkörper im Gehäuse befinden, welche die Laufradschaufeln beschädigen könnten.
- Das drehende Laufrad soll den Flansch und das Gehäuse nicht berühren.
- Bei der Montage des Ventilators darauf achten, dass die Drehrichtung des Ventilators im Lüftungssystem mit dem Pfeil auf dem Ventilatorgehäuse übereinstimmt.
- Die Montagehalter sind auf dem Gehäuse des Ventilators.
- Montage ist, in Übereinstimmung mit der Luftstromrichtung (durch Pfeile am Ventilatorgehäuse markiert), in jeder Lage zulässig.
- Um den Luftwiderstand zu reduzieren, der durch die Turbulenz des Luftstroms verursacht wird, muss sich am Eingang und Ausgang des Ventilators ein gerader Abschnitt des Lüftungsrohres befinden. Die Länge des Abschnittes muss 1 x Rohrdurchmesser auf der Ansaugseite und 3 x Rohrdurchmesser auf der Auslassseite entsprechen. In diesen Abschnitten können Filter und andere Geräte nicht montiert werden.

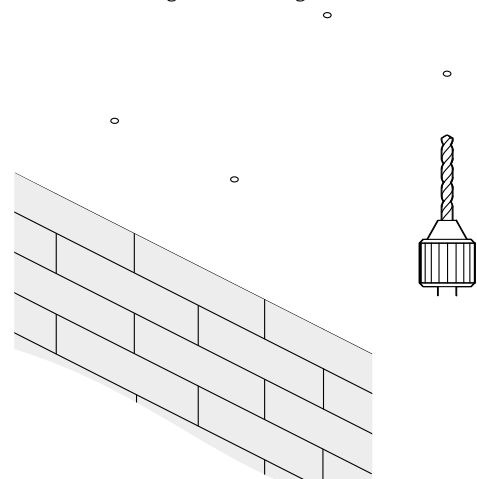
Montageschritte des Ventilators und der Klemmleiste

- Vor der Montage legen Sie die erforderlichen Kabel und Stromleitungen für den Anschluss des Ventilators an das Stromnetz.
- Der Mindestabstand des Ventilatorgehäuses von der Wand beträgt 300 mm.
- Befestigungselemente zur Montage der Anlage sind im Lieferumfang nicht enthalten, sie sind separat bestellbar. Bei der Auswahl der Befestigungselemente müssen das Material der Montageoberfläche und das Gewicht der Anlage berücksichtigt werden (siehe „Technische Daten“). Die Auswahl der Verbindungselemente muss von einem Fachmann in der Serviceabteilung durchgeführt werden.

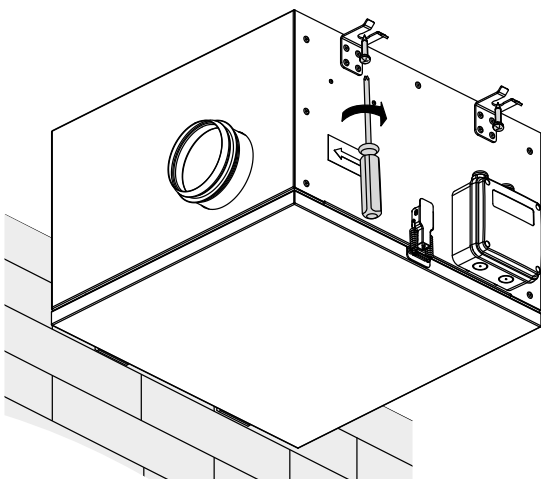
1. Markieren Sie die Löcher für die Montage des Ventilators.



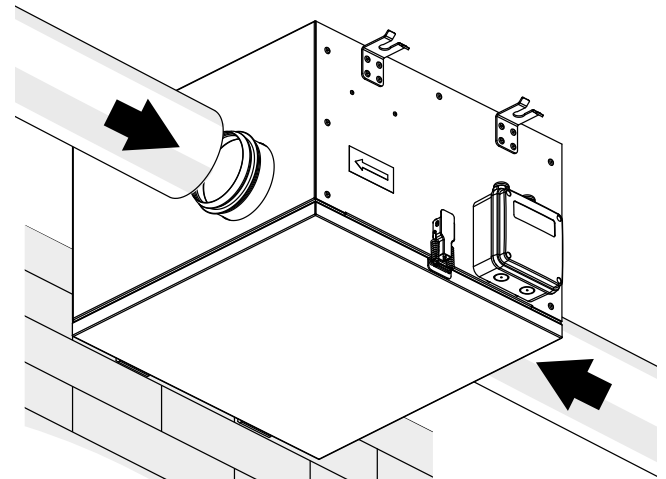
2. Bohren Sie die Löcher gemäß den gemachten Markierungen.



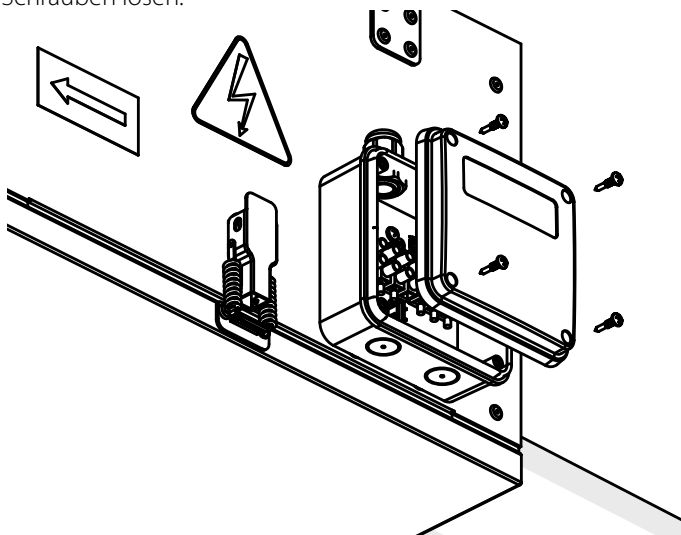
3. Befestigen Sie den Ventilator an der Montageoberfläche.



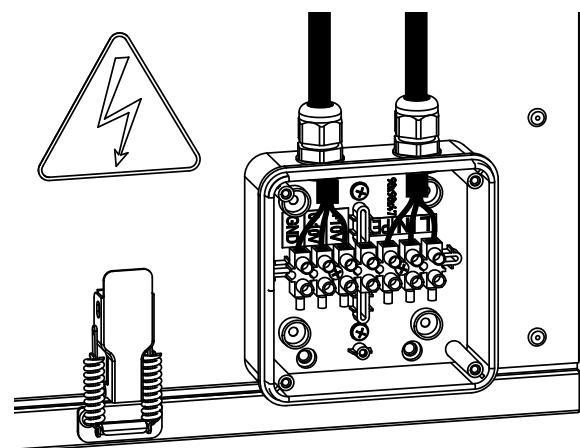
4. Befestigen Sie die Lüftungsrohre (separat erhältlich) an den Stützen des Ventilators.



5. Entfernen Sie die Klemmenabdeckung, indem Sie die Schrauben lösen.



6. Elektrische Anschlüsse gemäß dem Schaltplan durchführen. Montieren Sie die Klemmleiste in umgekehrter Reihenfolge.



NETZANSCHLUSS

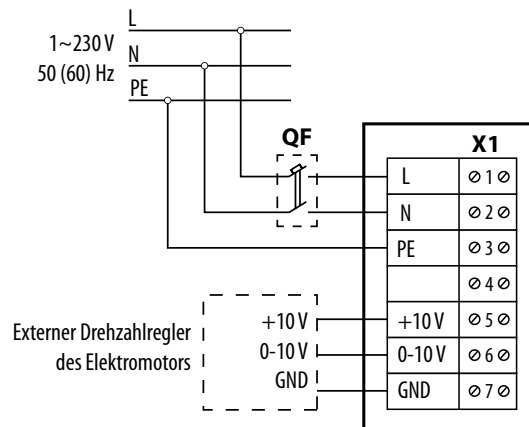


**DAS GERÄT IST VOR ALLEN ARBEITEN VOM STROMNETZ ZU TRENNEN.
 DER ANSCHLUSS DES GERÄTS AN DAS STROMNETZ IST NUR NACH SORGFÄLTIGEM
 LESEN DER BETRIEBSANLEITUNG DURCH FACHPERSONAL GESTATTET, WELCHES
 ÜBER EINE GÜLTIGE ZULASSUNG FÜR SELBSTSTÄNDIGE ARBEITEN AN ELEKTRISCHEN
 ANLAGEN BIS 1000 V VERFÜGT.
 ELEKTRISCHE ECKDATEN DES GERÄTS SIND AUF DEM HERSTELLER-ETIKETT
 ANGEFÜHRT.**

- Das Gerät ist für den Anschluss an ein Wechselstromnetz mit einer Spannung von 1~230 V/50 (60) Hz vorgesehen.
- Die Anlage ist über isolierte, elektrische Stromleitungen (Kabel) an die Stromversorgung anzuschließen. Bei der Auswahl des passenden Leitungsschutzschalters ist auf den maximalen Laststrom und die maximale Drahttemperatur zu achten, welche vom Leitertyp, der Isolierung, Länge und Verlegungsart des Leiters abhängig ist.
- Am externen Eingang muss ein in das stationäre Stromversorgungsnetz eingebauter Schutzschalter installiert werden, der den Stromkreis bei Kurzschluss oder Überlastung unterbricht. Der Montageort des Leitungsschutzschalters muss für den Fall einer Notabschaltung der Lüftungsanlage schnell zugänglich sein. Der Nennauslösestrom des Leitungsschutzschalters muss mit der Stromaufnahme der Lüftungsanlage übereinstimmen, siehe technische Daten. Zur Wahl des Auslösestroms nehmen Sie den nächsten Wert des Leitungsschutzschalters in der Reihe nach der maximalem Stromaufnahme des Geräts. Der Leitungsschutzschalter ist im Lieferumfang nicht enthalten und kann separat bestellt werden.

Der Anschluss des Ventilators an das Stromnetz und zusätzliche externe Steuergeräte erfolgt in der externen Klemmleiste. Externe Drehzahlregler müssen am Motoreingang oder PWM-Signal mit einer Amplitude von 10 V eine Spannung von 0 bis 10 V liefern. Externe Steuergeräte werden separat erworben, das Diagramm ist gestrichelt dargestellt.

Elektrisches Anschlussschema



STEUERUNG

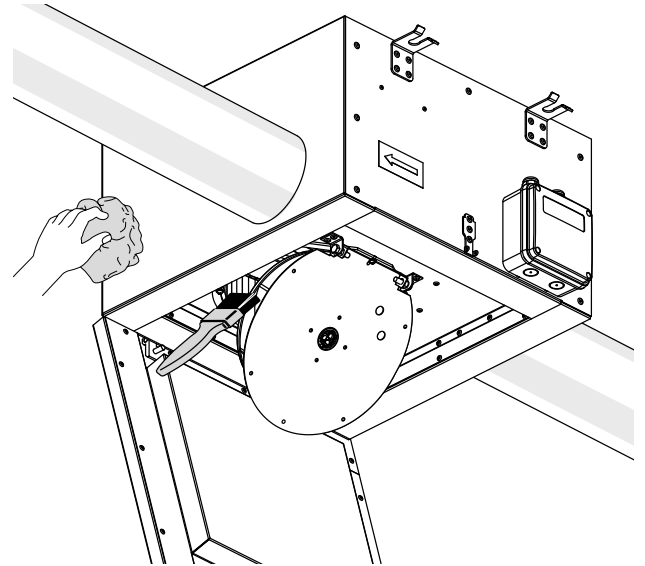
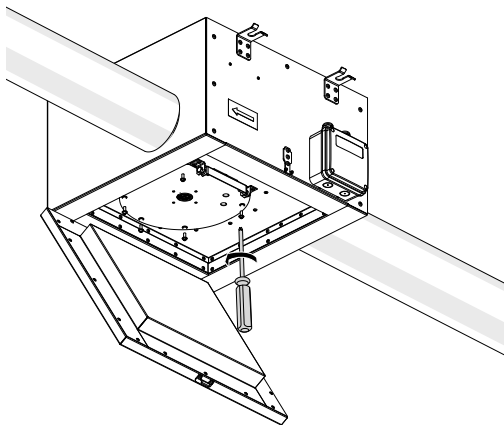
Zur Drehzahlregelung können zusätzliche externe Steuergeräte an den Ventilator angeschlossen werden. Die Steuerung der Lüftungsstufe des Ventilators kann entweder stufenlose oder stufenweise erfolgen.

WARTUNGSHINWEISE



VOR DER WARTUNG IST DAS GERÄT VON DER STROMVERSORGUNG ZU TRENNEN!

Die Wartung des Ventilators besteht in der periodischen Reinigung der Oberflächen vom Staub und Schmutz. Die Laufradschaufeln müssen alle 6 Monate gründlich gereinigt werden. Die Reinigung der Laufradschaufeln erfolgt mit einem weichen, trockenen Bürste oder Staubsauger. Beim Reinigen ist darauf zu achten, dass die Auswuchtgewichte des Laufrades nicht verschoben werden.



STÖRUNGSBEHEBUNG

STÖRUNG	MÖGLICHE GRÜNDE	ABHILFE
Der Ventilator startet nicht.	Keine Stromversorgung	Überprüfen Sie, ob die Stromversorgung richtig angeschlossen ist. Beseitigen Sie ansonsten den Anschlussfehler.
Niedrige Förderleistung	Verstopftes oder beschädigtes Lüftungssystem	Stellen Sie sicher, dass die Lüftungsrohre nicht verschmutzt sind. Bei Bedarf reinigen Sie sie.
Geräusch, Vibrationen	Verschmutzte Flügelräder	Die Flügelräder reinigen.
	Lose Schraubverbindung	Die Schrauben festziehen.

LAGERUNGS- UND TRANSPORTVORSCHRIFTEN

- Das Gerät in der Originalverpackung in einem belüfteten Raum bei einer Temperatur von +5 °C bis + 40 °C und einer relativen Luftfeuchtigkeit bis maximal 70 % lagern.
- Dämpfe und Fremdstoffe in der Luft, die Korrosion verursachen und Anschluss-Abdichtungen beschädigen können, sind nicht zulässig.
- Bei Umschlagsarbeiten Hebezeug zur Vorbeugung möglicher Schäden verwenden.
- Die Transporterfordernisse für diese Ladungsart sind zu erfüllen.
- Die Beförderung mit Fahrzeugen jeglicher Art muss unter stetigem Schutz vor schädlichen mechanischen und witterungsbedingten Einflüssen erfolgen. Das Gerät nur in der Betriebslage transportieren.
- Be- und Entladearbeiten sorgfältig durchführen, vor Stößen schützen.
- Vor der ersten Verwendung nach dem Transport bei niedrigen Temperaturen muss das Gerät mindestens 3-4 Stunden bei Raumtemperatur aufbewahrt werden.

HERSTELLERGARANTIE

Das Produkt entspricht den Europäischen Normen und Standards, den Richtlinien über Niederspannung und elektromagnetische Verträglichkeit. Hiermit erklären wir, dass das Produkt mit den maßgeblichen Anforderungen aus Richtlinie 2014/30/EU über elektromagnetische Verträglichkeit, Niederspannungsrichtlinie 2014/35/EU und Richtlinie 93/68/EWG über CE-Kennzeichnung übereinstimmt.

Dieses Zertifikat ist nach Prüfung des Produktes auf das Obengenannte ausgestellt.

Der Hersteller setzt eine Garantiedauer von 24 Monaten ab Verkaufsdatum über den Einzelhandel fest, unter der Bedingung der Erfüllung der Vorschriften für Transport, Lagerung, Montage und Betrieb durch den Verbraucher.

Bei Funktionsstörungen des Geräts durch werkseitig verursachte Fehler, die innerhalb der Garantiefrist auftreten, hat der Verbraucher Anspruch auf kostenlose Behebung der Mängel am Gerät mittels Garantiereparatur durch den Hersteller.

Die Garantiereparatur umfasst insbesondere Arbeiten zur Behebung von Mängeln beim Betrieb des Geräts, um eine bestimmungsgemäße Nutzung des Geräts innerhalb der Garantiefrist sicherzustellen.

Die Mängelbehebung erfolgt durch Ersatz oder Reparatur der defekten Teile oder Einheiten des Geräts.

Die Garantie-Serviceleistung umfasst nicht:

- regelmäßige technische Wartung
- Montage/Demontage des Geräts
- Einrichten des Geräts

Für die Garantiereparatur muss der Verbraucher das Gerät, die Betriebsanleitung mit dem Vermerk des Kaufdatums sowie einen Zahlungsbeleg als Bestätigung des Kaufs vorlegen.

Das vorgelegte Modell des Geräts muss mit dem Modell übereinstimmen, welches in der Betriebsanleitung angegeben ist.

Wenden Sie sich für Garantieleistungen an den Verkäufer des Geräts.

Die Garantie gilt nicht in folgenden Fällen:

- Der Verbraucher legt den Ventilator nicht vollständig vor, wie in der Betriebsanleitung angegeben, einschließlich der vom Verbraucher demontierten Bestandteile des Geräts.
- Nichtübereinstimmung des Modells oder der Marke des Geräts mit den Angaben auf der Verpackung und in der Betriebsanleitung.
- Nicht fristgerechte technische Wartung des Geräts durch den Verbraucher.
- Bei vom Verbraucher zugefügten äußerlichen Beschädigungen des Gehäuses und der inneren Einheiten (außer äußeren Änderungen am Gerät, welche für die Montage notwendig sind).
- Änderungen an der Konstruktion des Gerätes oder technische Änderungen am Gerät.
- Austausch und Verwendung von Einheiten oder Teilen, die nicht durch den Hersteller vorgesehen sind.
- Unzweckmäßige Benutzung des Geräts.
- Verletzung der Montagevorschriften des Geräts durch den Verbraucher.
- Verletzung der Vorschriften für die Steuerung des Geräts durch den Verbraucher.
- Anschluss des Geräts an ein Stromnetz mit einer anderen Spannung, als in der Betriebsanleitung angegeben ist.
- Ausfall des Geräts infolge von Spannungssprüngen im Stromnetz.
- Durchführung einer selbständigen Reparatur des Geräts durch nichtautorisierte Personen.
- Reparaturen des Geräts durch Personen, die nicht vom Hersteller autorisiert sind.
- Ablauf der Garantiefrist des Geräts.
- Verletzung geltender Vorschriften für die Beförderung des Geräts durch den Verbraucher.
- Verletzung der Vorschriften über die Lagerung des Geräts durch den Verbraucher.
- Rechtswidrige Handlungen von Drittpersonen in Bezug auf das Gerät.
- Ausfall des Geräts infolge höherer Gewalt (Feuer, Überschwemmung, Erdbeben, Kriege, militärische Handlungen jeder Art, Blockaden).
- Fehlen der Plomben, wenn solche durch die Betriebsanleitung vorgesehen sind.
- Nichtvorlage der Betriebsanleitung mit ausgewiesenem Kaufdatum.
- Fehlen des Kaufbelegs mit ausgewiesenem Kaufdatum, welcher den Kauf bestätigt.



**ERFÜLLEN SIE DIE VORLIEGENDEN BETRIEBSANFORDERUNGEN, UM EINE
ORDNUNGSGEMÄßE FUNKTION UND EINE LANGE LEBENSDAUER DES GERÄTS
SICHERZUSTELLEN.**



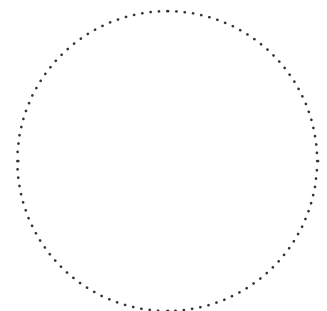
**DIE GEWÄHRLEISTUNGSANSPRÜCHE KÖNNEN NUR DANN GELTEND GEMACHT
WERDEN, WENN DAS GERÄT, EIN KAUFBELEG UND DIE BETRIEBSANLEITUNG, IN DER
DAS KAUFDATUM NOTIERT IST, VORLIEGEN.**

ABNAHMEPROTOKOLL

Typ des Geräts	Radial-Rohrventilator mit schallisoliertem Gehäuse
Modell	KSB _____ K2 EC
Seriennummer	
Herstellungsdatum	
Prüfzeichen	

VERKÄUFERINFORMATIONEN

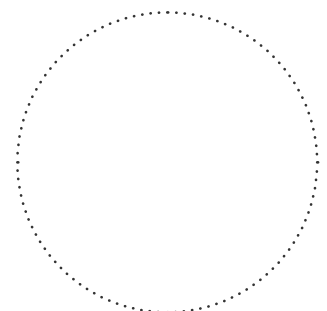
Bezeichnung der Verkaufsstelle	
Anschrift	
Telefon	
E-Mail	
Kaufdatum	
Gerät mit sämtlichem Zubehör mit einer Betriebsanleitung erhalten. Die Garantiebedingungen sind verständlich und akzeptiert.	
Unterschrift des Käufers	



Stempel des Händlers

MONTAGEPROTOKOLL

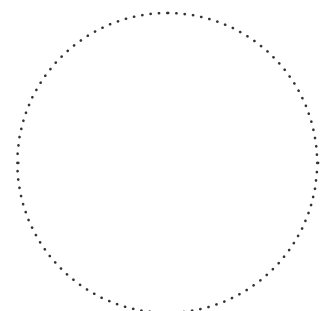
Das Gerät KSB _____ K2 EC ist montiert und an das Stromnetz gemäß den Anforderungen dieser Betriebsanleitung angeschlossen.	
Firmenname	
Anschrift	
Telefon	
Name, Vorname des Monteurs	
Montagedatum	Unterschrift
Die Montage des Geräts entspricht allen geltenden lokalen und nationalen Baunormen, elektrischen und technischen Normen und Standards. Das Gerät funktioniert einwandfrei, wie vom Hersteller vorgesehen.	
Unterschrift	



Stempel der Montagefirma

GARANTIEKARTE

Typ des Geräts	Radial-Rohrventilator mit schallisoliertem Gehäuse
Modell	KSB _____ K2 EC
Seriennummer	
Herstellungsdatum	
Kaufdatum	
Garantiefrist	
Händler	



Stempel des Händlers

