

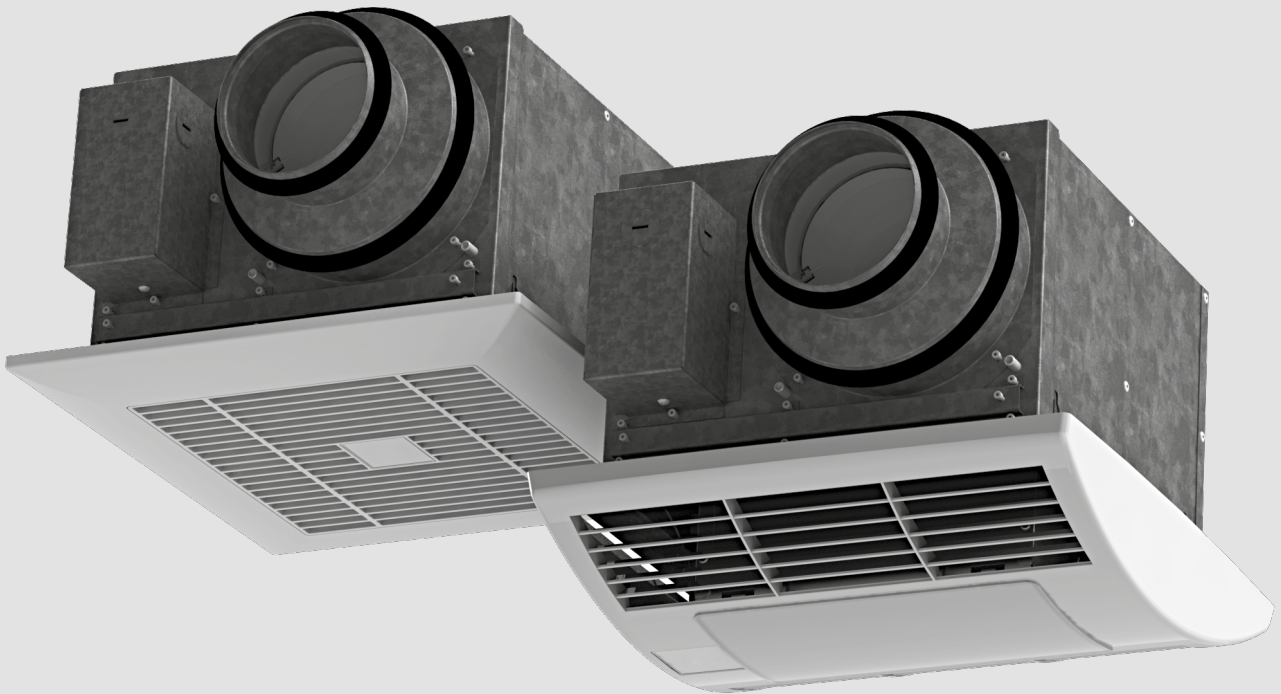
BETRIEBSANLEITUNG

CBF 200/250/300

CBF 200/250/300 T/TH/TP

CBF 200/250/300 LIGHT

CBF 200/250/300 LIGHT T/TH/TP



Radial-Abluftventilator für Deckenmontage

INHALT

Sicherheitsvorschriften	3
Verwendungszweck.....	5
Lieferumfang	5
Bezeichnungsschlüssel.....	5
Technische daten	6
Bauart und funktionsweise.....	7
Montage und betriebsvorbereitung.....	8
Netzanschluss.....	11
Steuerung.....	12
Wartungshinweise.....	13
Lagerungs- und transportvorschriften	15
Herstellergarantie.....	16
Abnahmeprotokoll	19
Verkäuferinformationen	19
Montageprotokoll	19
Garantiekarte	19

Die vorliegende Betriebsanleitung gilt als wichtigstes Dokument für den Betrieb und richtet sich an Fach- und Wartungskräfte sowie Betriebspersonal. Die Betriebsanleitung enthält Informationen zu Verwendungszweck, technischen Daten, Funktionsweise sowie Montage des Geräts CBF und allen seinen Modifikationen.

Fach- und Wartungskräfte sollten eine Ausbildung im Bereich Lüftung absolviert haben und müssen die Arbeiten in Übereinstimmung mit den geltenden lokalen Arbeitssicherheitsbestimmungen, Baunormen und Standards durchführen.

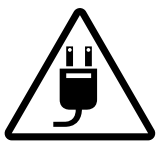
Die in dieser Betriebsanleitung angegebenen Informationen gelten zum Zeitpunkt der Abfassung des Dokuments als richtig.

Um aktuelle technische Entwicklungen umzusetzen, behält sich das Unternehmen das Recht vor, jederzeit Änderungen in Bauweise, technischen Eigenschaften und Lieferumfang des Geräts vorzunehmen. Kein Teil dieser Publikation darf ohne vorherige schriftliche Genehmigung des Unternehmens in irgendeiner Weise reproduziert, übertragen, in einem Informationssystem gespeichert oder in andere Sprachen übersetzt werden.

SICHERHEITSVORSCHRIFTEN

- Lesen Sie die vorliegende Betriebsanleitung vor der Montage des Geräts aufmerksam durch!
- Bei Montage und Betrieb des Geräts sind die Anforderungen der vorliegenden Betriebsanleitung sowie die länderspezifisch geltenden elektrischen Vorschriften, Gebäude- und Brandschutzstandards genau einzuhalten.
- Die Warnungen in der Betriebsanleitung sind ernst zu nehmen, da diese wesentliche Sicherheitshinweise enthalten.
- Nichteinhaltung der Vorschriften und Vorsichtsmaßnahmen kann zu Personenschäden oder Beschädigung des Geräts führen.
- Nach aufmerksamem Lesen der Betriebsanleitung ist diese während der gesamten Lebensdauer des Geräts aufzubewahren.
- Im Falle einer Übergabe der Gerätebedienung an eine andere Person ist dafür zu sorgen, dass diese Betriebsanleitung ausgehändigt wird.

EINBAU- UND BETRIEBSVORSCHRIFTEN FÜR DAS GERÄT



- Das Gerät ist vor allen Montagearbeiten vom Stromnetz zu trennen.



- Das Gerät ist vorsichtig auspacken.



- Eine sichere Erdung der Anlage ist zu gewährleisten!



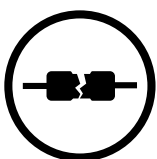
- Bei der Montage des Geräts sind die elektrischen Sicherheitsvorschriften genau zu beachten!



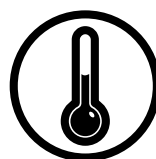
- Unbefugte Veränderungen des Netzkabels sind nicht gestattet.
- Das Netzkabel nicht verbiegen.
- Das Netzkabel nicht beschädigen. Keine Gegenstände auf dem Netzkabel ablegen.



- Das Netzkabel ist von Heizvorrichtungen oder anderen Wärmequellen fernzuhalten.



- Zum Anschluss an das Stromnetz keine beschädigten Komponenten oder beschädigten Stromleitungen verwenden.



- Das Gerät nicht außerhalb der angegebenen Temperaturbereiche betreiben.
- Das Gerät nicht in einer aggressiven und explosionsgefährlichen Umgebung betreiben.



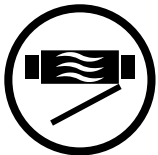
- Die Steuereinrichtungen nie mit nassen Händen anfassen!
- Vor Wartungsarbeiten am Gerät die Hände trocknen.



- Das Gerät darf nicht von Kindern betrieben werden.



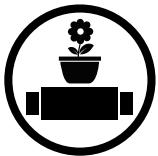
- Feuer- und explosionsgefährliche Stoffe sind vom Gerät fernzuhalten!



- Das Gerät nicht während des Betriebs öffnen.



- Das Lüftungsrohr bei Betrieb des Geräts nie abdecken.



- Nicht auf das Gerät setzen und keine Gegenstände darauf ablegen!



- Das Gerät nicht mit Wasser reinigen.
- Die elektrischen Teile vor Wassereintritt schützen.



- Vor allen Wartungsarbeiten ist das Gerät vom Stromnetz zu trennen.



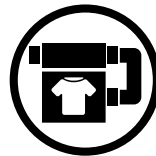
- Bei Geräuschen oder Rauchentwicklung das Gerät sofort von der Stromversorgung trennen und den Kundendienst kontaktieren.



- Aus dem Gerät ausströmende Luft nicht auf Feuerquellen richten.



- Bei Dauerbetrieb des Geräts regelmäßig die Sicherheit der Montageverbindungen überprüfen.



- Das Gerät nur bestimmungsgemäß verwenden!



**NACH ABLAUF DER LEBENSDAUER IST DAS GERÄT GETRENNT ZU ENTSORGEN.
DAS GERÄT DARF NICHT ALS UNSORTIERTER STÄDTISCHER ABFALL
ENTSORGT WERDEN.**

VERWENDUNGSZWECK

Bei dem in der Betriebsanleitung beschriebenen Produkt handelt es sich um einen Decken-Radialventilator für die Lüftung von kleinen bis mittelgroßen Wohnräumen. Das Gerät ist für Dauerbetrieb bei permanenter Stromversorgung ausgelegt.



DAS GERÄT DARF NICHT VON KINDERN, KÖRPERLICH ODER GEISTIG BEEINTRÄCHTIGTEN SOWIE UNQUALIFIZIERTEN PERSONEN BEDIENT WERDEN. ZU MONTAGE UND ANSCHLUSS DES GERÄTS SIND NUR FACHKRÄFTE NACH ENTSPRECHENDER EINWEISUNG ZUGELASSEN. DAS GERÄT MUSS SO ANGEBRACHT WERDEN, DASS KINDER KEINEN ZUGANG ZUM GERÄT HABEN.



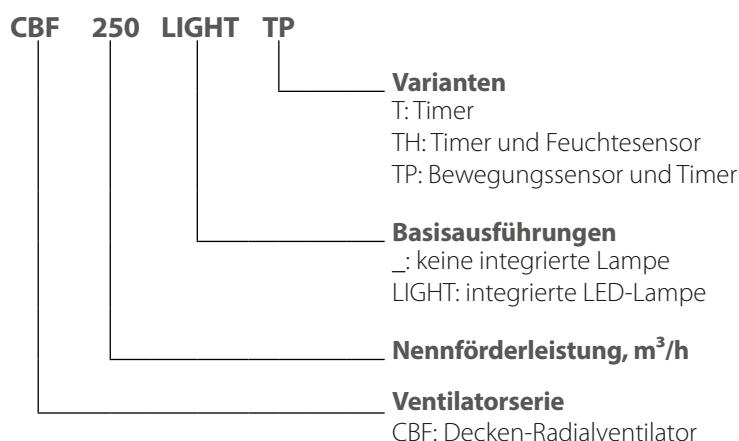
DAS GERÄT IST NICHT FÜR DEN BETRIEB IM KÜCHENBEREICH AUSGELEGT.

Das Fördermedium darf keine explosiven und brennbaren Stoffe, chemischen Dämpfe, klebrigen Stoffe, Faserstoffe, Staub-, Ruß-, Ölpartikel und anderen schädlichen Substanzen wie Gifte, Krankheitserreger, usw. enthalten.

LIEFERUMFANG

NAME	ANZAHL
Ventilator:	1 St.
LED-Leuchte (Ventilator der Ausführung LIGHT):	2 St.
Kabelverschraubung:	1 St.
Montagehalter:	4 St.
Befestigungskit:	1 St.
Betriebsanleitung:	1 St.
Verpackungsbox:	1 St.

BEZEICHNUNGSSCHLÜSSEL



TECHNISCHE DATEN

Der Ventilator ist in geschlossenen Räumen bei Temperaturen von +1°C bis +40°C und bei einer relativen Luftfeuchtigkeit von höchstens 80% einsetzbar.

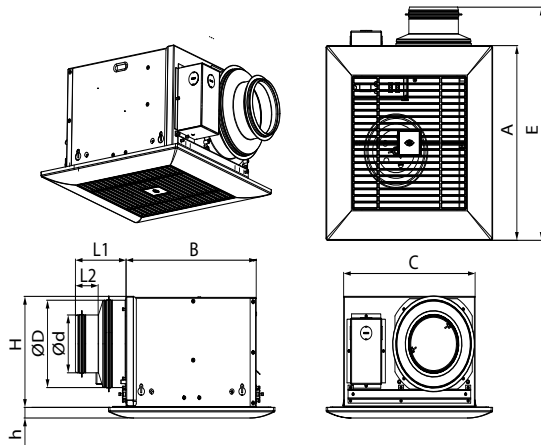
Das Gerät gehört zu den elektrischen Anlagen der Klasse I.

Schutzart gegen Eindringen von Fremdkörpern und Wassereintritt IP2X.

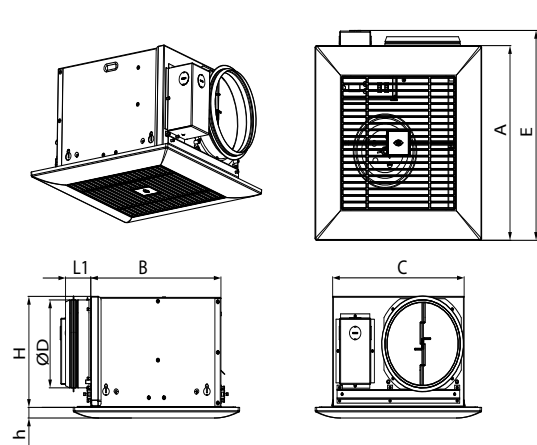
Die Bauweise des Geräts wird ständig weiterentwickelt und optimiert, weshalb einige Modelle von der Beschreibung in dieser Betriebsanleitung abweichen können.

AUSSEN - UND ANSCHLUSSMASSE

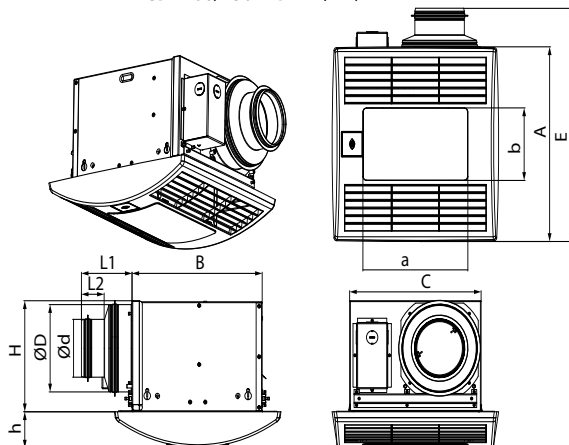
CBF 200/250
CBF 200/250 T/TH/TP



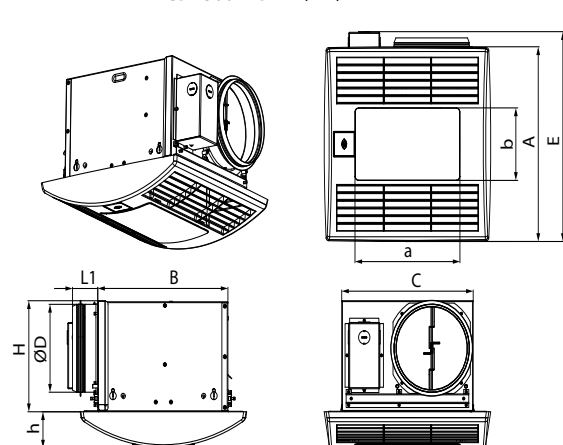
CBF 300
CBF 300 T/TH/TP



CBF 200/250 LIGHT
CBF 200/250 LIGHT T/TH/TP



CBF 300 LIGHT
CBF 300 LIGHT T/TH/TP



MODELL	ABMESSUNGEN, MM											
	D	D	L1	L2	A	B	C	E	H	H	A	B
CBF 200/250 CBF 200/250 T/TH/TP	149	98	100	45	330	258	260	395	188	18	-	-
CBF 200/250 LIGHT CBF 200/250 LIGHT T/TH/TP	149	98	100	45	330	258	260	395	188	62	208	123
CBF 300 CBF 300 T/TH/TP	149	-	50	-	330	258	260	395	188	18	-	-
CBF 300 LIGHT CBF 300 LIGHT T/TH/TP	149	-	50	-	330	258	260	395	188	62	208	123

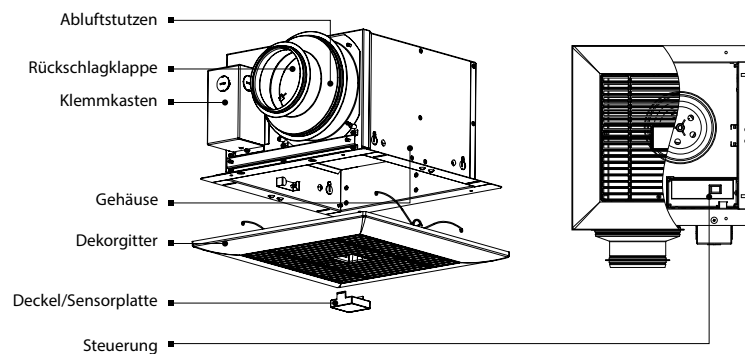
TECHNISCHE DATEN

KENNWERT	CBF 200 CBF 200 T/TH/TP CBF 200 LIGHT CBF 200 LIGHT T/TH/TP				CBF 250 CBF 250 T/TH/TP CBF 250 LIGHT CBF 250 LIGHT T/TH/TP				CBF 300 CBF 300 T/TH/TP CBF 300 LIGHT CBF 300 LIGHT T/TH/TP			
	50		60		50		60		50		60	
Frequenz, Hz	1		2		1		2		1		2	
Geschwindigkeit	1		2		1		2		1		2	
Versorgungsspannung, V	1 ~ 220-240											
Nennleistung des Ventilators, W	20	29	21	34	23	39	25	50	31	49	35	63
Nennleistung der Lampe, W *	2 x 10											
Stromaufnahme, A	0,1	0,13	0,11	0,15	0,12	0,18	0,14	0,22	0,15	0,22	0,17	0,28
Förderleistung, m ³ /h	130	210	130	225	170	260	160	270	220	300	200	320
Förderleistung, l/s	36	58	36	63	47	72	44	75	61	83	56	89
Spezifische Ventilatorleistung (SPF), W/l/s	0,55	0,50	0,58	0,54	0,49	0,54	0,56	0,67	0,51	0,59	0,63	0,71
Gewicht, kg	5.3(6.4)				5.3(6.4)				5.1(6.2)			
IP	2X											
SEV-Klasse	D				C				C			

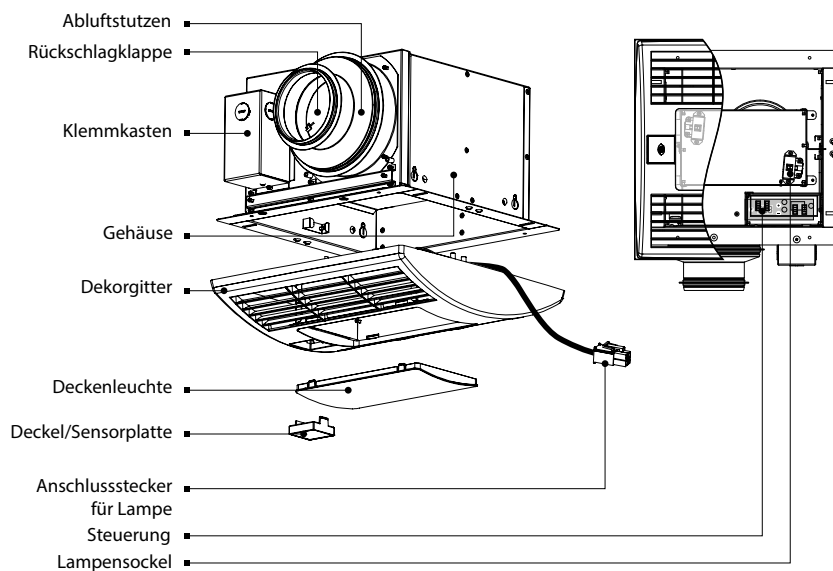
* nur zutreffend für die Modelle LIGHT

BAUART UND FUNKTIONSWEISE

CBF 200/250/300 T/TH/TP



CBF 200/250/300 LIGHT T/TH/TP



Das Ventilatorgehäuse ist aus verzinktem Stahlblech gefertigt.

Am Gehäuse ist der Abluftstutzen mit der integrierten Rückschlagklappe zur Verhinderung des Lufrückflusses angebracht.

Der Klemmkasten oben am Gehäuse enthält Anschlussklemmen zum Netzanschluss des Ventilators.

Das Dekorgitter ist am Gehäuse über die Feder befestigt. Die Abdeckung wird am Gitter über die Rastnuten fixiert.

Der Einphasenmotor und das Radiallaufrad mit rückwärts gekrümmten Schaufeln sind im Inneren des Gehäuses befestigt.

Je nach Modell kann der Ventilator mit einer LED-Lampe, Timer, Feuchte- oder Bewegungssensor ausgestattet werden.

Timer (T)

Bei Betätigen eines externen Schalters (z.B. eines Lichtschalters) schaltet der Ventilator ein oder schaltet in die hohe Geschwindigkeit nach Ablauf des eingestellten Zeitraums der Einschaltverzögerung, von 0 bis 3 Minuten.

Nach dem Ausschalten des externen Schalters läuft der Ventilator in der eingestellten Nachlaufzeit, 1 bis 90 Minuten weiter und kehrt in die Ausgangslage zurück.

Bewegungssensor (TP)

Bei Auslösen des Bewegungssensors schaltet der Ventilator ein oder schaltet in die hohe Geschwindigkeit.

Nachdem keine Bewegung mehr gemeldet wird, läuft der Ventilator in der eingestellten Nachlaufzeit, 1 bis 90 Minuten weiter und kehrt in die Ausgangslage zurück.

Feuchtesensor (TH)

Nach Auslösen des Feuchtesensors, wenn die Raumfeuchte den eingestellten Sollwert, von 50 % bis 90 % überschreitet, schaltet der Ventilator aus oder schaltet in die hohe Geschwindigkeit.

Nach der Absenkung der Raumfeuchte läuft der Ventilator in der eingestellten Nachlaufzeit, 1 bis 90 Minuten weiter und kehrt in die Ausgangslage zurück.

MONTAGE UND BETRIEBSVORBEREITUNG



LESEN SIE DIE VORLIEGENDE BETRIEBSANLEITUNG VOR DER MONTAGE DES GERÄTS AUFMERKSAM DURCH!

Der Ventilator ist kein gebrauchsfertiges Gerät und muss in das Lüftungssystem integriert werden.

Der Ventilator ist für die Deckenmontage ausgelegt. Dieser muss an die Geschossdecke montiert werden und zwischen Balken mit der Distanz von 270 bis 680 mm über die abnehmbaren Montagehalter oder die Befestigungslöcher im Ventilatorgehäuse befestigt werden.

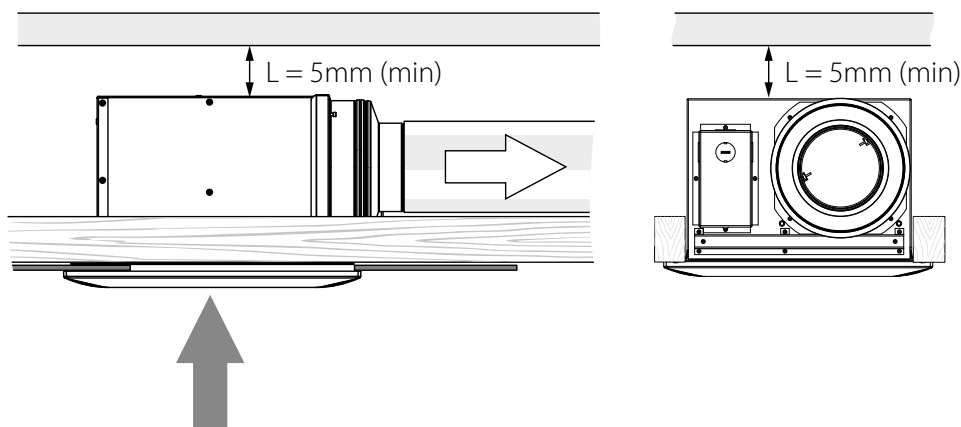
Der Montageort des Ventilators muss den geltenden lokalen Baunormen für die Geräte dieser Art entsprechen.

Vor der Montage den Ventilator auf mechanische Beschädigungen prüfen.

Vor der Montage stellen Sie es sicher, dass das Gehäuse keine Fremdkörper wie Papier oder Folie, usw. enthält.

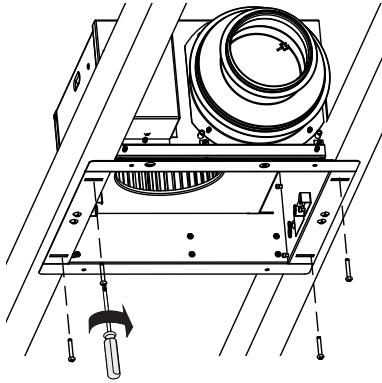
Vor der Montage achten Sie darauf, dass sich keine Fremdkörper (z.B. Papier oder PE-Folie) im Gehäuse befinden.

Der Mindestabstand zwischen dem Ventilator und der Decke muss 5 mm betragen.

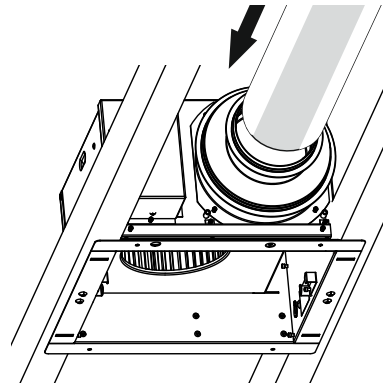


MONTAGEREIHENFOLGE

1. Befestigen Sie den Ventilator zwischen den Balken der Geschossdecke mit Hilfe der Schrauben.



2. Schließen Sie das Lüftungsrohr mit einem erforderlichen Durchmesser an.



3. Schließen Sie die LED-Lampen (im Lieferumfang enthalten) für die Modelle der Ausführung LIGHT an.

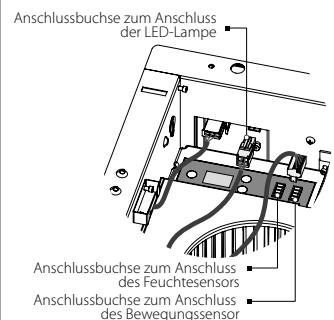
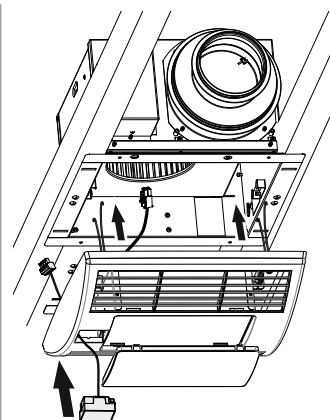
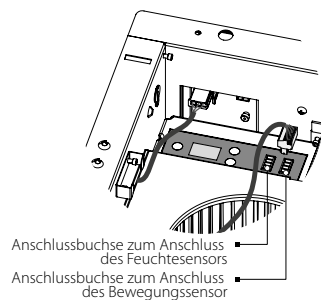
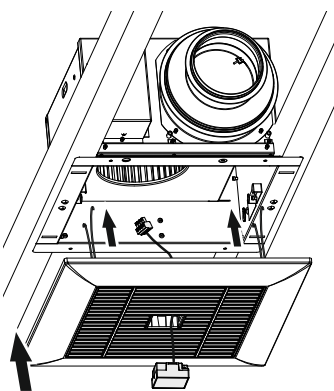
Optional muss der Feuchtesensor oder Bewegungssensor auch angeschlossen werden.

Für die Modelle der Ausführung LIGHT stecken Sie den Anschlussstecker der LED-Lampe in die entsprechende Buchse am Klemmkasten des Ventilators ein.

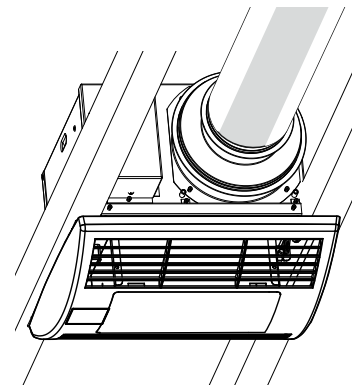
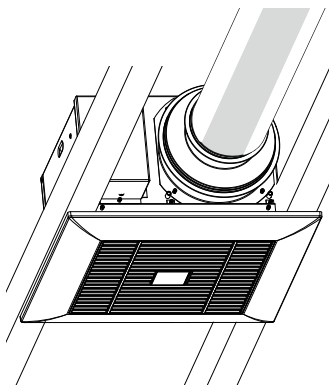
Für die Modelle der Ausführung TH (Feuchtesensor) oder TP (Bewegungssensor) vor der Montage des Dekorgitters entfernen Sie den Deckel vom Gitter.

Führen Sie den Stecker des Sensors TH oder TP über die Öffnung im Gitter und stecken Sie diesen in die entsprechende Buchse an die Steuereinheit.

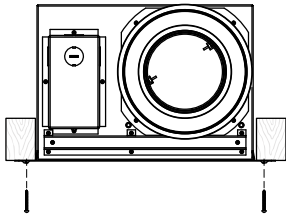
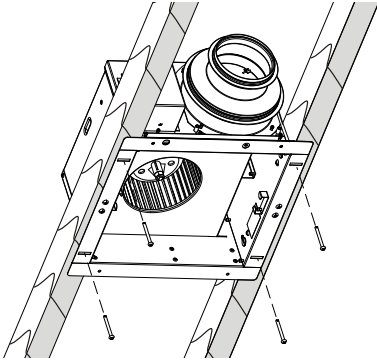
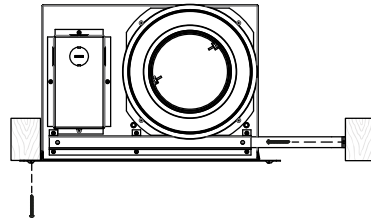
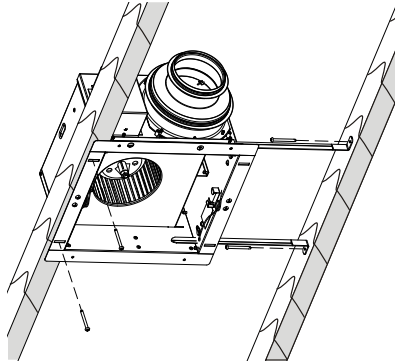
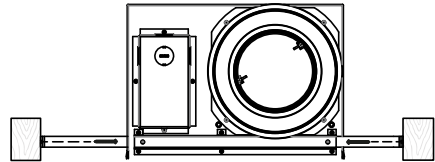
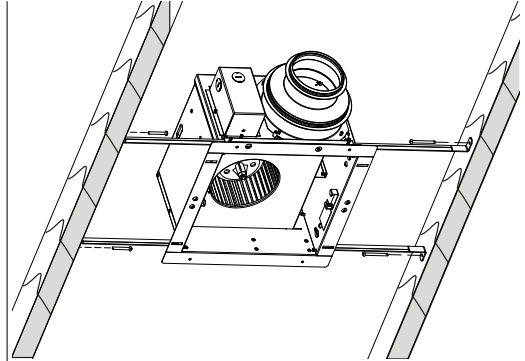
Befestigen Sie den Sensor in der Öffnung des Dekorgitters und verschließen Sie die Öffnung.



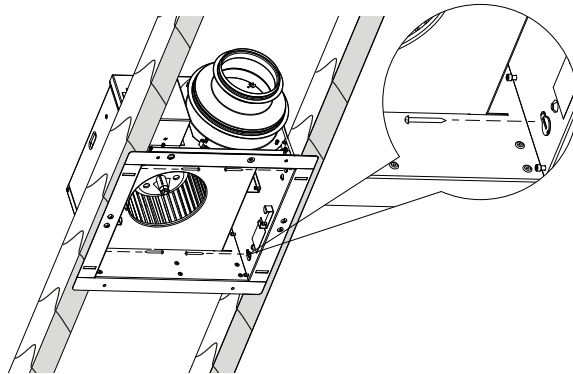
4. Setzen Sie das Dekorgitter auf das Ventilatorgehäuse über die Rastnase ein.



MONTAGEVARIANTEN

 Montage zwischen
Balken

 Seitenbefestigung an einem
Balken

 Montage zwischen den
Balken ausschließlich
über die Montagehalter


Zusätzliche Befestigungsöffnungen am Ventilatorgehäuse zur Befestigung können auch verwendet werden



NETZANSCHLUSS



DAS GERÄT IST VOR ALLEN ARBEITEN VOM STROMNETZ ZU TRENNEN.
DER ANSCHLUSS DES GERÄTS AN DAS STROMNETZ IST NUR NACH SORGFÄLTIGEM
LESEN DER BETRIEBSANLEITUNG DURCH FACHPERSONAL GESTATTET, WELCHES
ÜBER EINE GÜLTIGE ZULASSUNG FÜR SELBSTSTÄNDIGE ARBEITEN AN ELEKTRISCHEN
ANLAGEN BIS 1000 V VERFÜGT.

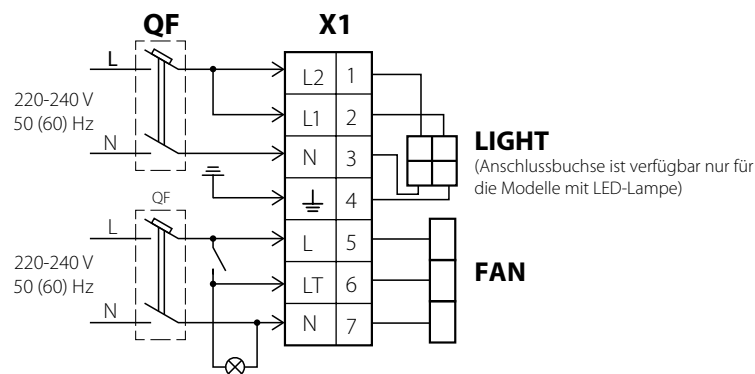
ELEKTRISCHE ECKDATEN DES GERÄTS SIND AUF DEM HERSTELLER-ETIKETT
ANGEFÜHRT.



JEDLICHE INTERNE MODIFIKATIONEN DER ANSCHLÜSSE SIND UNTERSAGT UND
FÜHREN ZUM GARANTIEVERLUST.

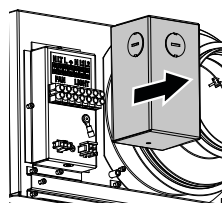
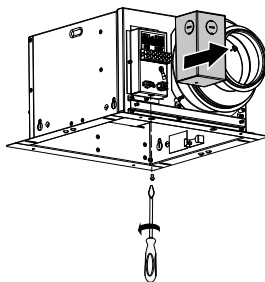
Der Ventilator ist für den Anschluss an ein Einphasen-Wechselstromnetz mit einer Spannung von 220-240 V/ 50 (60) Hz ausgelegt. Der Netzanschluss erfolgt über isolierte, langlebige und temperaturbeständige elektrische Leiter (Kabel, Leitungsdrähte). Das Gerät wird über einen externen, in die Hausverkabelung integrierten Leitungsschutzschalter QF mit einem elektromagnetischem Auslöser an das Stromnetz angeschlossen. Der Anbringungsort des Leitungsschutzschalters muss einen schnellen Zugang aufweisen für Notabschaltung des Geräts.

ANSCHLUSSSCHEMA

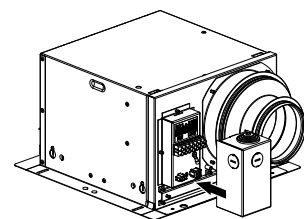
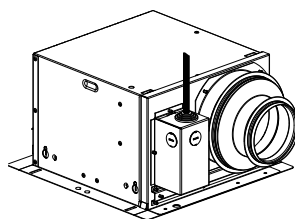
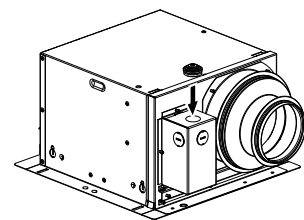
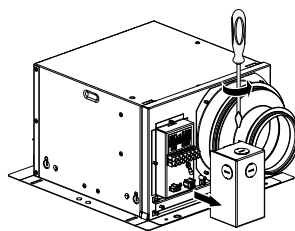


ZUGANG ZUM KLEMMKASTEN ZUM NETZANSCHLUSS

Entnehmen Sie das Dekorgitter.
 Für den Zugang zu den Anschlussklemmen drehen Sie die Schrauben am Deckel des Klemmkasten heraus und entnehmen Sie den Deckel.

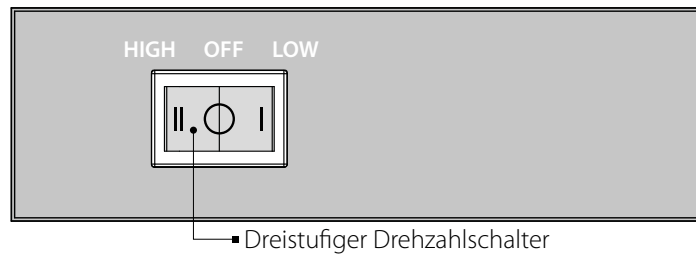


Zur Montage der Kabelverschraubung entnehmen Sie die Abdeckung und bringen Sie die Kabelverschraubung an.



STEUERUNG

STEUEREINHEIT MIT DEM DREHZAHLSCHALTER



Der AC-Motor wird über den dreistufigen Drehzahlshalter gesteuert.

Der Drehzahlshalter hat drei Positionen:

OFF: der Ventilator ist ausgeschaltet.

LOW: der Ventilator läuft mit niedriger Geschwindigkeit (Geschwindigkeit 1).

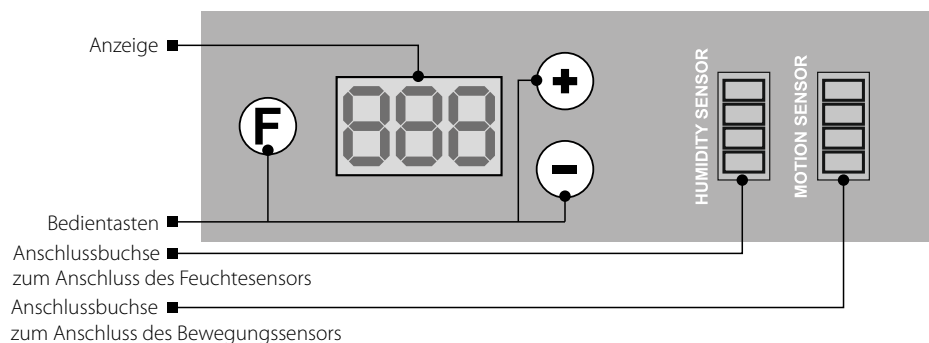
HIGH: der Ventilator läuft mit Höchstgeschwindigkeit (Geschwindigkeit 2).

Bei der Stromzufuhr läuft der Ventilator in einer der oberen Betriebsarten.

MIKROPROZESSOR-STEUERMODUL MIT ANZEIGEN

Die Betriebssteuerung des AC-Motors erfolgt über das Mikroprozessor-Steuermodul.

Die Abdeckung der Steuereinheit umfasst eine Anzeige, Bedientasten und zwei Anschlussbuchsen zum Anschluss des Feuchtesensors und des Bewegungssensors.



Nach der Stromzuführung zum Ventilator erscheint das Symbol **---** auf der Anzeige. Dann die Anzeige erlischt, und der Ventilator wechselt wieder in Standardbetrieb. Bei Betätigen der Taste **(F)** wird der erste Menüpunkt des Einstellmenüs **-t-**, die Einstellung des Nachlaufschalters, angezeigt. Verwenden Sie die Tasten **(+)** oder **(-)** zum Navigieren im Einstellmenü. Zum Wählen des aktuellen Menüpunkts drücken Sie die Taste **(F)** im Einstellmenü. Danach wird der Einstellwert (z.B., Nachlaufzeit) angezeigt. Zum Bearbeiten des Einstellwertes verwenden Sie die Bedientasten **(+)** und **(-)**. Zur Rückkehr zum Einstellmenü drücken Sie die Taste **(F)**. Falls keine Bedientaste innerhalb von 60 Sekunden betätigt wird, erlischt die Anzeige.

Beispiel

Die Anzeige zeigt **-t-** an. Bei Betätigen der Bedientaste **(-)** erfolgt Übergang in die untere Menüebene und das Symbol **-d-** erscheint auf der Anzeige, siehe die Bezeichnungserklärung. Drücken Sie die Bedientaste **(F)**, um den aktuellen Wert der Einschaltverzögerung anzuzeigen. Zur Bearbeiten des Einstellwertes verwenden Sie die Bedientasten **(+)** und **(-)**. Zur Rückkehr zum Einstellmenü drücken Sie die Bedientaste **(F)** nochmal. Der zuletzt bearbeitete Parameter wird gespeichert.

Zum Zurücksetzen auf die Werkseinstellungen halten Sie die Bedientasten **(F)** und **(+)** gleichzeitig gedrückt. In 5 Minuten erscheint das Symbol **dEF** auf der Anzeige. Danach erlischt die Anzeige und der Ventilator läuft weiter in den Standardbetrieb mit Werkseinstellungen.

WERTANZEIGEN DES MIKROPROZESSOR-STEUERMODULS

- t-: Nachlaufschalter mit einer einstellbaren Nachlaufzeit von 1 bis 90 Minuten (Werkeinstellung 15).
- d-: Einschaltverzögerung von 0 bis 180 Sekunden mit einer Schrittweite von 10 Sekunden (Werkeinstellung 0).
- h-: Feuchte-Einstellwert, einstellbar von 50 % bis 90 % (Werkeinstellung 75 %).

AFL: Übergang in den Untermenü des Ventilatorbetriebs.

Betriebsart **SP.1**: der Ventilator arbeitet, falls kein Aktivierungssignal aus dem Schalter, Feuchtesensor oder Bewegungssensor vorhanden ist.

Betriebsart **SP.2**: der Ventilator arbeitet, falls ein Aktivierungssignal aus dem Schalter, Feuchtesensor oder Bewegungssensor vorhanden ist.

ESC: Rückkehr zur oberen Menüebene des Einstellmenüs.

Bei Betätigen des Schalters oder bei Auslösen des Feuchte- oder Bewegungssensors wechselt der Ventilator vom Betrieb **SP.1** in den Betrieb **SP.2**. Nachdem kein Signal aus dem Bewegungssensor oder aus dem Bewegungssensor mehr empfangen wird oder wenn der Ventilator durch den Schalter ausgeschaltet wird, läuft der Ventilator in der eingestellten Nachlaufzeit, dann wechselt vom Betrieb **SP.2** in den Betrieb **SP.1**.

EINSTELLUNG DER BETRIEBE SP.1 UND SP.2

Die Ventilatoren mit AC-Motor können die folgenden Betriebsanzeigen haben:

OFF: Ventilator ist ausgeschaltet.

Lo: Ventilator läuft mit niedriger Geschwindigkeit.

Hi: Ventilator läuft mit Höchstgeschwindigkeit.

Beispiel 1

SP.1 = OFF, SP.2 = Lo: bei diesen Einstellungen ist der Ventilator ausgeschaltet. Nach dem Betätigung des Schalters oder nach Auslösen des Sensors läuft der Ventilator mit der niedrigen Geschwindigkeit.

Beispiel 2

SP.1 = Lo, SP.2 = Hi: bei diesen Einstellungen läuft der Ventilator permanent in der niedrigen Geschwindigkeit. Nach dem Betätigung des Schalters oder nach Auslösen des Sensors wechselt der Ventilator in die Höchstgeschwindigkeit. Es ist eine Werkeinstellung und wird standardmäßig eingestellt.

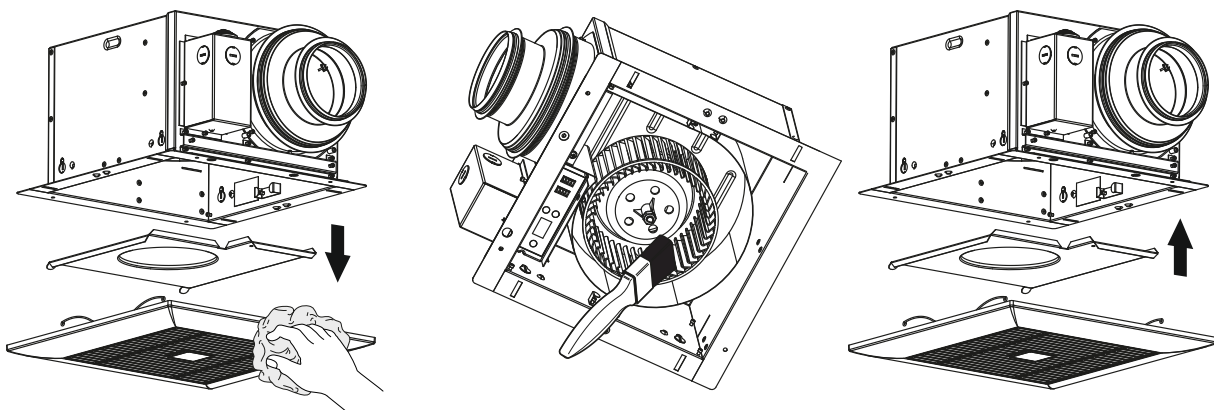
WARTUNGSHINWEISE



DAS GERÄT IST VOR ALLEN ARBEITEN VOM STROMNETZ ZU TRENNEN.

Die Wartung des Geräts umfasst das regelmäßige Reinigen der Geräteoberflächen von Schmutz und Staub. Die Stromversorgung muss dabei abgeschaltet sein. Reinigen Sie den Filter nach Bedarf, aber mindestens alle 6 Monate.

Die Reihenfolge der Wartung ist unten abgebildet. Reinigen Sie die Laufradschaufeln von Schmutz und Staub sorgfältig alle 6 Monate.



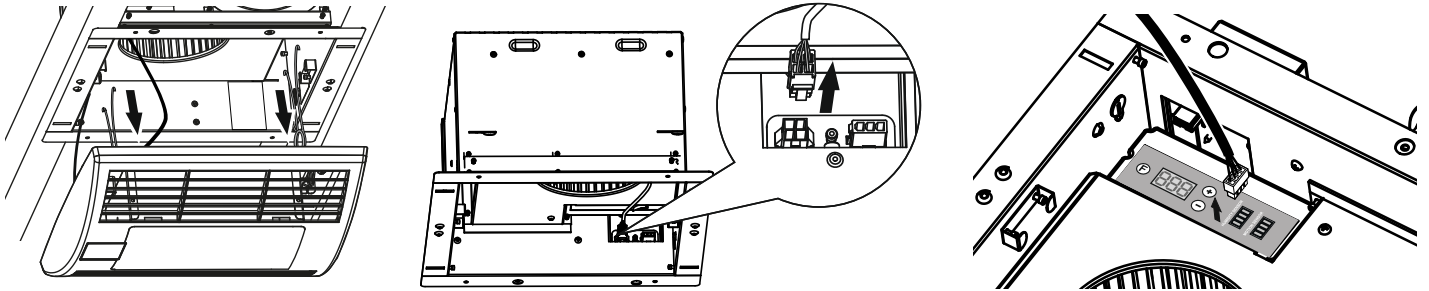
WECHSELN VON LEUCHTMITTELN



DAS GERÄT IST VOR ALLEN ARBEITEN VOM STROMNETZ ZU TRENNEN.

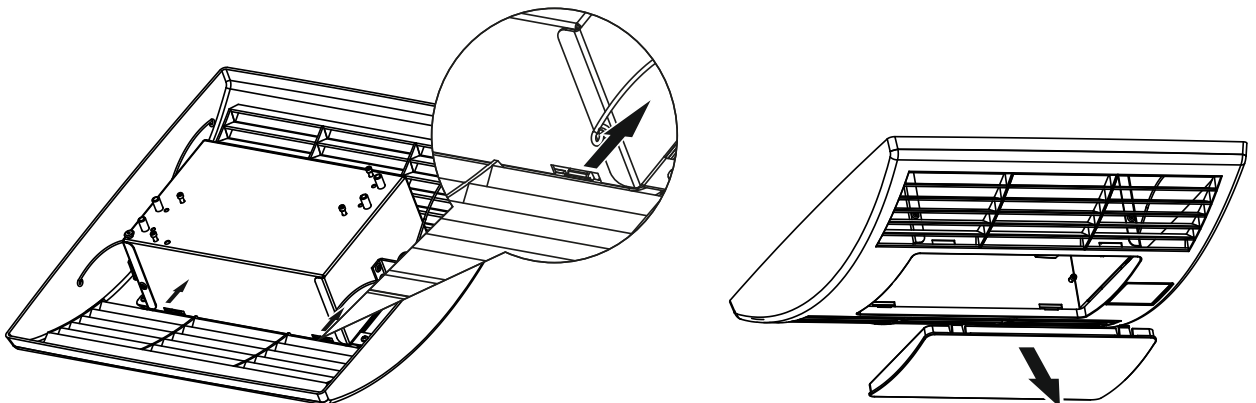
1. Entnehmen Sie das Dekorgitter wie folgt:

- Ziehen Sie das Gitter und entriegeln Sie die Feder von Verriegelungen auf dem Gehäuse.
- Trennen Sie den Netzstecker der Lampe von einem entsprechenden Anschlussstecker auf dem Gehäuse.
- Trennen Sie die Netzstecker der Sensoren von entsprechenden Anschlusssteckern auf der Steuereinheit (betrifft die Modelle TH, TP).



2. Entnehmen Sie die Deckenleuchte wie folgt:

- Drücken Sie die Verriegelungen auf der Rückseite des Gitters und ziehen Sie die Deckenleuchte heraus.



3. Wechseln Sie die Leuchtmittel.

4. Bauen Sie das Gerät in der umgekehrten Reihenfolge zusammen.

STÖRUNGSBEHEBUNG

STÖRUNG	MÖGLICHE GRÜNDE	ABHILFE
Der Ventilator startet beim Einschalten nicht.	Keine Stromversorgung.	Überprüfen Sie die Stromversorgung und den Betriebsstatus des Leitungsschutzschalters.
	Blockierter Motor.	Schalten Sie das Gerät ab. Beseitigen Sie die Blockierung des Motors. Starten Sie das Gerät wieder ein.
Auslösen des Leitungsschutzschalters beim Start des Ventilators.	Erhöhte Stromaufnahme infolge eines Kurzschlusses im Stromnetz verursacht Auslösen des Leitungsschutzschalters.	Trennen Sie das Gerät von der Stromversorgung und kontaktieren Sie den Verkäufer des Geräts. Starten Sie das Gerät wieder nicht!
Niedriger Luftstrom.	Verschmutzte Lüftungsrohre oder andere Komponente des Lüftungssystem. Verschmutztes Laufrad. Beschädigte Lüftungsrohre. Geschlossene Luftklappen.	Reinigen Sie das Laufrad, die Lüftungsrohre und andere Komponente des Lüftungssystem. Überprüfen Sie die Lüftungsrohre auf Beschädigungen. Stellen Sie sicher, dass die Luftklappen und die Verschlussklappen geöffnet sind.

LAGERUNGS- UND TRANSPORTVORSCHRIFTEN

- Das Gerät in der Originalverpackung in einem belüfteten Raum bei einer Temperatur von +5 °C bis +40 °C und einer relativen Luftfeuchtigkeit bis maximal 70 % lagern.
- Dämpfe und Fremdstoffe in der Luft, die Korrosion verursachen und Anschluss-Abdichtungen beschädigen können, sind nicht zulässig.
- Bei Umschlagsarbeiten Hebezeug zur Vorbeugung möglicher Schäden verwenden.
- Die Transporterfordernisse für diese Ladungsart sind zu erfüllen.
- Die Beförderung mit Fahrzeugen jeglicher Art muss unter stetigem Schutz vor schädlichen mechanischen und witterungsbedingten Einflüssen erfolgen. Das Gerät nur in der Betriebslage transportieren.
- Be- und Entladearbeiten sorgfältig durchführen, vor Stößen schützen.
- Vor der ersten Verwendung nach dem Transport bei niedrigen Temperaturen muss das Gerät mindestens 3-4 Stunden bei Raumtemperatur aufbewahrt werden.

HERSTELLERGARANTIE

Das Produkt entspricht den Europäischen Normen und Standards, den Richtlinien über Niederspannung und elektromagnetische Verträglichkeit. Hiermit erklären wir, dass das Produkt mit den maßgeblichen Anforderungen aus Richtlinie 2014/30/EU über elektromagnetische Verträglichkeit, Niederspannungsrichtlinie 2014/35/EU und Richtlinie 93/68/EWG über CE-Kennzeichnung übereinstimmt.

Dieses Zertifikat ist nach Prüfung des Produktes auf das Obengenannte ausgestellt.

Der Hersteller setzt eine Garantiedauer von 24 Monaten ab Verkaufsdatum über den Einzelhandel fest, unter der Bedingung der Erfüllung der Vorschriften für Transport, Lagerung, Montage und Betrieb durch den Verbraucher.

Bei Funktionsstörungen des Geräts durch werkseitig verursachte Fehler, die innerhalb der Garantiefrist auftreten, hat der Verbraucher Anspruch auf kostenlose Behebung der Mängel am Gerät mittels Garantiereparatur durch den Hersteller.

Die Garantiereparatur umfasst insbesondere Arbeiten zur Behebung von Mängeln beim Betrieb des Geräts, um eine bestimmungsgemäße Nutzung des Geräts innerhalb der Garantiefrist sicherzustellen.

Die Mängelbehebung erfolgt durch Ersatz oder Reparatur der defekten Teile oder Einheiten des Geräts.

Die Garantie-Serviceleistung umfasst nicht:

- regelmäßige technische Wartung
- Montage/Demontage des Geräts
- Einrichten des Geräts

Für die Garantiereparatur muss der Verbraucher das Gerät, die Betriebsanleitung mit dem Vermerk des Kaufdatums sowie einen Zahlungsbeleg als Bestätigung des Kaufs vorlegen.

Das vorgelegte Modell des Geräts muss mit dem Modell übereinstimmen, welches in der Betriebsanleitung angegeben ist.

Wenden Sie sich für Garantieleistungen an den Verkäufer des Geräts.

Die Garantie gilt nicht in folgenden Fällen:

- Der Verbraucher legt den Ventilator nicht vollständig vor, wie in der Betriebsanleitung angegeben, einschließlich der vom Verbraucher demontierten Bestandteile des Geräts.
- Nichtübereinstimmung des Modells oder der Marke des Geräts mit den Angaben auf der Verpackung und in der Betriebsanleitung.
- Nicht fristgerechte technische Wartung des Geräts durch den Verbraucher.
- Bei vom Verbraucher zugefügten äußerlichen Beschädigungen des Gehäuses und der inneren Einheiten (außer äußeren Änderungen am Gerät, welche für die Montage notwendig sind).
- Änderungen an der Konstruktion des Gerätes oder technische Änderungen am Gerät.
- Austausch und Verwendung von Einheiten oder Teilen, die nicht durch den Hersteller vorgesehen sind.
- Unzweckmäßige Benutzung des Geräts.
- Verletzung der Montagevorschriften des Geräts durch den Verbraucher.
- Verletzung der Vorschriften für die Steuerung des Geräts durch den Verbraucher.
- Anschluss des Geräts an ein Stromnetz mit einer anderen Spannung, als in der Betriebsanleitung angegeben ist.
- Ausfall des Geräts infolge von Spannungssprüngen im Stromnetz.
- Durchführung einer selbständigen Reparatur des Geräts durch nichtautorisierte Personen.
- Reparaturen des Geräts durch Personen, die nicht vom Hersteller autorisiert sind.
- Ablauf der Garantiefrist des Geräts.
- Verletzung geltender Vorschriften für die Beförderung des Geräts durch den Verbraucher.
- Verletzung der Vorschriften über die Lagerung des Geräts durch den Verbraucher.
- Rechtswidrige Handlungen von Drittpersonen in Bezug auf das Gerät.
- Ausfall des Geräts infolge höherer Gewalt (Feuer, Überschwemmung, Erdbeben, Kriege, militärische Handlungen jeder Art, Blockaden).
- Fehlen der Plomben, wenn solche durch die Betriebsanleitung vorgesehen sind.
- Nichtvorlage der Betriebsanleitung mit ausgewiesenem Kaufdatum.
- Fehlen des Kaufbelegs mit ausgewiesenem Kaufdatum, welcher den Kauf bestätigt.



**ERFÜLLEN SIE DIE VORLIEGENDEN BETRIEBSANFORDERUNGEN, UM EINE
ORDNUNGSGEMÄßE FUNKTION UND EINE LANGE LEBENSDAUER DES GERÄTS
SICHERZUSTELLEN.**



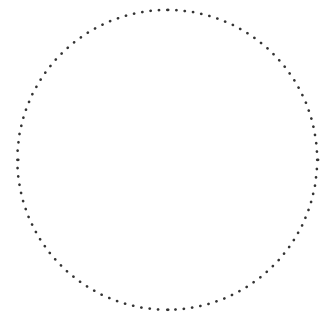
**DIE GEWÄHRLEISTUNGSANSPRÜCHE KÖNNEN NUR DANN GELTEND GEMACHT
WERDEN, WENN DAS GERÄT, EIN KAUFBELEG UND DIE BETRIEBSANLEITUNG, IN DER
DAS KAUFDATUM NOTIERT IST, VORLIEGEN.**

ABNAHMEPROTOKOLL

Typ des Geräts	Radial-Abluftventilator für Deckenmontage
Modell	CBF _____
Seriennummer	
Herstellungsdatum	
Prüfzeichen	

VERKÄUFERINFORMATIONEN

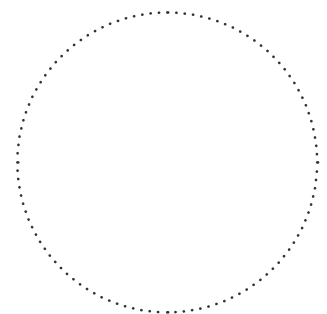
Bezeichnung der Verkaufsstelle	
Anschrift	
Telefon	
E-Mail	
Kaufdatum	
Gerät mit sämtlichem Zubehör mit einer Betriebsanleitung erhalten. Die Garantiebedingungen sind verständlich und akzeptiert.	
Unterschrift des Käufers	



Stempel des Händlers

MONTAGEPROTOKOLL

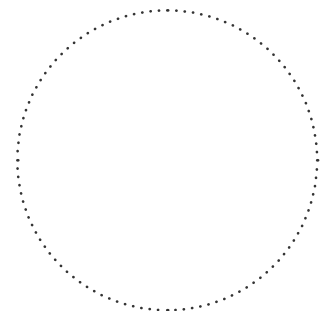
Das Gerät CBF _____ ist montiert und an das Stromnetz gemäß den Anforderungen dieser Betriebsanleitung angeschlossen.	
Firmenname	
Anschrift	
Telefon	
Name, Vorname des Monteurs	
Montagedatum	Unterschrift
Die Montage des Geräts entspricht allen geltenden lokalen und nationalen Baunormen, elektrischen und technischen Normen und Standards. Das Gerät funktioniert einwandfrei, wie vom Hersteller vorgesehen.	
Unterschrift	



Stempel der Montagefirma

GARANTIEKARTE

Typ des Geräts	Radial-Abluftventilator für Deckenmontage
Modell	CBF _____
Seriennummer	
Herstellungsdatum	
Kaufdatum	
Garantiefrist	
Händler	



Stempel des Händlers

