

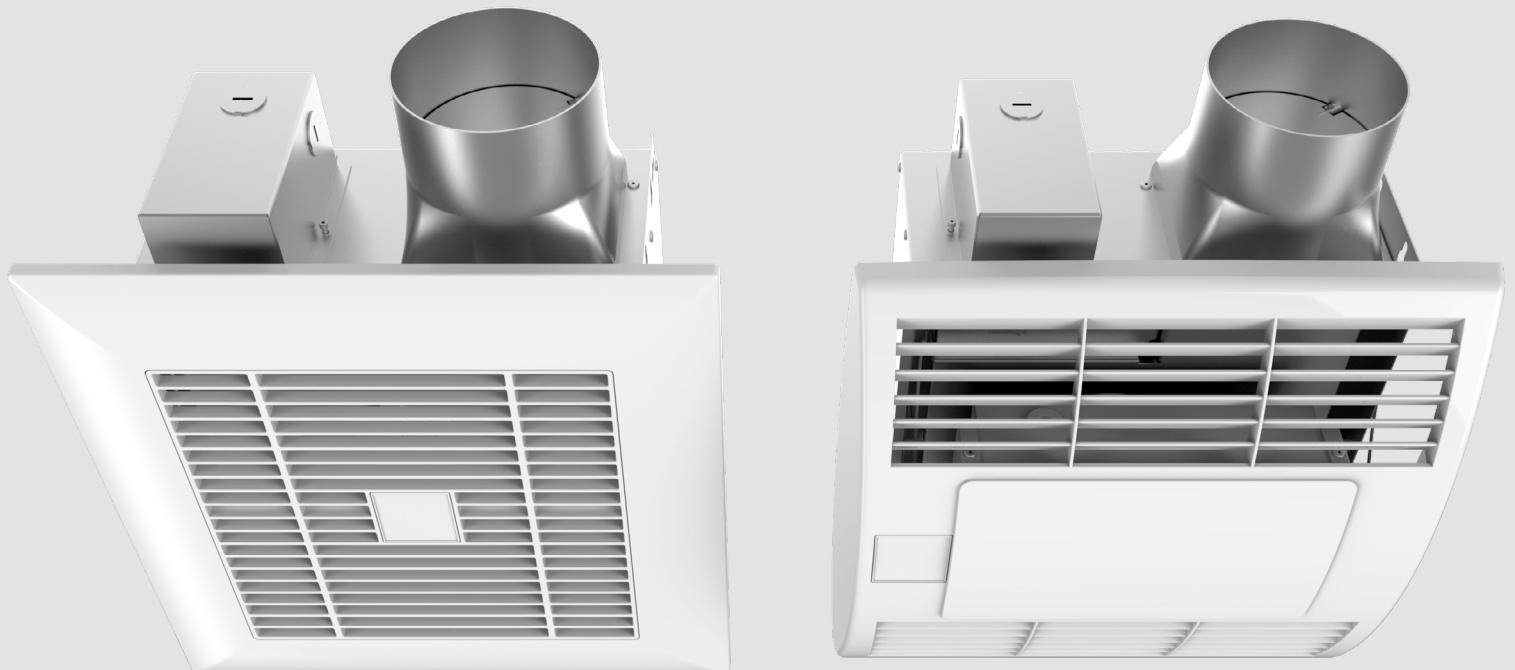
BETRIEBSANLEITUNG

CBF LP 110 DC

CBF LP 110 DC TH/TP

CBF LP 110 DC LIGHT

CBF LP 110 DC LIGHT TH/TP



Radial-Decken-Abluftventilator

INHALT

Sicherheitsvorschriften	2
Verwendungszweck	4
Lieferumfang	4
Bezeichnungsschlüssel	4
Technische daten	5
Bauart und funktionsweise	6
Montage und betriebsvorbereitung	7
Netzanschluss	9
Steuerung	10
Wartungshinweise	11
Lagerungs- und transportvorschriften	13
Herstellergarantie	14
Abnahmeprotokoll	15
Verkäuferinformationen	15
Montageprotokoll	15
Garantiekarte	15

Die vorliegende Betriebsanleitung gilt als wichtigstes Dokument für den Betrieb und richtet sich an Fach- und Wartungskräfte sowie Betriebspersonal. Die Betriebsanleitung enthält Informationen zu Verwendungszweck, technischen Daten, Funktionsweise sowie Montage des Geräts CBF LP 110 DC (Light) (TH/TP) und allen seinen Modifikationen.

Fach- und Wartungskräfte sollten eine Ausbildung im Bereich Lüftung absolviert haben und müssen die Arbeiten in Übereinstimmung mit den geltenden lokalen Arbeitssicherheitsbestimmungen, Baunormen und Standards durchführen.

SICHERHEITSVORSCHRIFTEN

Bei Montage und Betrieb des Geräts sind die Anforderungen der vorliegenden Betriebsanleitung sowie die länderspezifisch geltenden elektrischen Vorschriften, Gebäude- und Brandschutzstandards genau einzuhalten.

Das Gerät ist vor allen Anschluss-, Einstellungs-, Wartungs- und Reparaturarbeiten vom Stromnetz zu trennen.

Service- und Wartungsarbeiten sind ausschließlich von Fachpersonal vorzunehmen, welches über eine gültige Zulassung für elektrische Arbeiten an Elektroanlagen bis 1000 V verfügt. Lesen Sie die Betriebsanleitung vor allen Arbeiten am Gerät.

Vor der Montage des Geräts ist dieses auf sichtbare Defekte am Laufrad, Gehäuse oder Gitter zu überprüfen. Des Weiteren ist sicherzustellen, dass sich keinerlei Fremdkörper im Gehäuse befinden, welche die Laufradschaufeln beschädigen könnten.

Bei der Montage darauf achten, dass das Gehäuse nicht deformiert wird! Eine Gehäusedeformation kann zu Blockierung des Motors und lauten Geräuschen führen.

Unsachgemäße Verwendung, unberechtigte Änderungs- und Nacharbeiten sowie Modifizierungen am Gerät sind untersagt.

Das Gerät darf keiner Witterung (Regen, Sonne usw.) ausgesetzt werden.

Die Förderluft darf keinen Staub, keine Dämpfe, Festfremdstoffe, klebrigen Stoffe oder Faserstoffe enthalten.

Das Gerät ist nicht für den Einsatz in einer entzündungs- und explosionsgefährdeten Umgebung, die z.B. Spiritusdämpfe, Benzin oder Insektizide enthält, ausgelegt.

Für ein effizientes Funktionieren des Geräts muss ein entsprechender Frischluftstrom in den Raum gewährleistet sein. Die Zu- und Abluftöffnung nicht verschließen oder verdecken, um einen optimalen Luftstrom zu gewährleisten.

Setzen Sie sich bitte nicht auf das Gerät und lassen Sie keine Gegenstände darauf liegen. Die in dieser Betriebsanleitung angegebenen Informationen gelten zum Zeitpunkt der Abfassung des Dokuments als richtig. Um aktuelle technische Entwicklungen umzusetzen, behält sich das Unternehmen das Recht vor, jederzeit Änderungen in der Bauweise, den technischen Eigenschaften und dem Lieferumfang des Gerätes vorzunehmen.

Das Gerät nie mit nassen oder feuchten Händen anfassen!

Das Gerät nie barfuß anfassen!

Dieses Gerät ist nicht für die Verwendung durch Personen (einschließlich Kinder) mit eingeschränkten körperlichen, sensorischen oder geistigen Fähigkeiten oder fehlenden Erfahrungen oder Kenntnissen vorgesehen, es sei denn, sie werden von einer für ihre Sicherheit verantwortlichen Person beaufsichtigt.

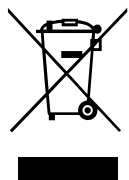
Kinder sollten beaufsichtigt werden, damit sie nicht mit dem Gerät spielen.

Der Netzanschluss muss über eine Vorrichtung zur Trennung vom Stromnetz erfolgen, die an allen Polen eine Kontakttrennung aufweist, die unter Bedingungen der Überspannungskategorie III eine vollständige Trennung ermöglicht und gemäß den Verdrahtungsregeln in die feste Verkabelung integriert ist.

Wenn das Netzkabel beschädigt ist, muss es vom Hersteller, Kundendienst oder ähnlich qualifizierten Personen ausgetauscht werden, um eine Gefahr zu vermeiden.

Stellen Sie sicher, dass das Gerät vom Stromnetz getrennt ist, bevor Sie den Schutz entfernen.

Treffen Sie Vorkehrungen, um einen Gasrückstau durch offene Rauchabzüge oder andere Brandschutzeinrichtungen in den Raum zu vermeiden.



**NACH ABLAUF DER LEBENSDAUER IST DAS GERÄT GETRENNT ZU ENTSORGEN.
DAS GERÄT DARF NICHT IM RESTMÜLL ENTSORGT WERDEN.**

VERWENDUNGSZWECK

Der Radial-Decken-Abluftventilator CBF LP 110 DC ist zur Entlüftung von kleinen bis mittelgroßen Wohnräumen vorgesehen. Der Ventilator ist für Dauerbetrieb bei permanenter Stromversorgung ausgelegt.



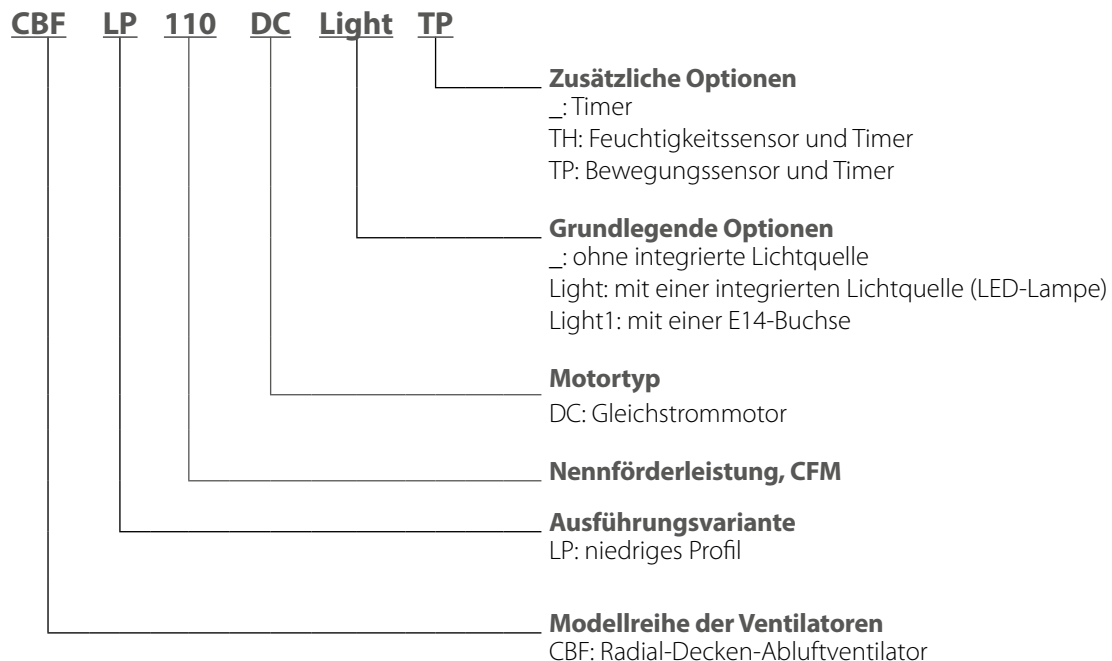
DAS GERÄT NICHT IN KÜCHENRÄUMEN BETREIBEN!

Das Fördermedium darf keine explosiven und brennbaren Stoffe, chemischen Dämpfe, klebrigen Stoffe, Faserstoffe, Staub-, Ruß-, Ölpartikel und anderen schädlichen Substanzen wie Gifte, Krankheitserreger, usw. enthalten.

LIEFERUMFANG

Name	Anzahl
Ventilator	1 St.
LED-Lampe (Ventilator mit einer Light-Option)	2 St.
Luftdichte Kabeldurchführung	1 St.
Montagehalter	1 St.
Montagesatz	1 St.
Betriebsanleitung	1 St.
Verpackungskarton	1 St.

BEZEICHNUNGSSCHLÜSSEL



TECHNISCHE DATEN

Der Ventilator ist in geschlossenen Räumen bei Temperaturen von +1 °C bis +40 °C.

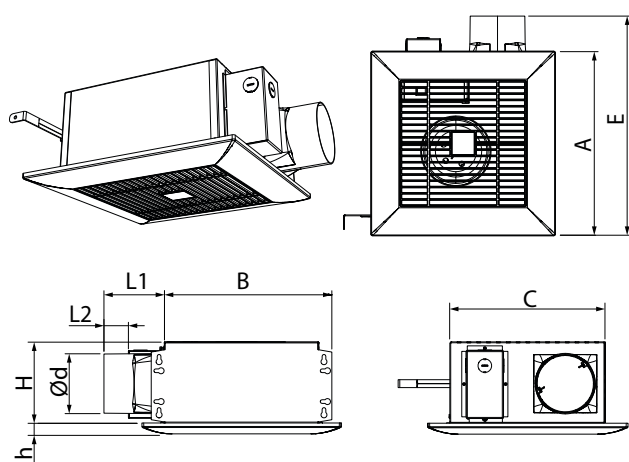
Das Gerät gehört zu den elektrischen Anlagen der Klasse I.

Schutzart gegen Eindringen von Fremdkörpern und Wassereintritt: IP2X;

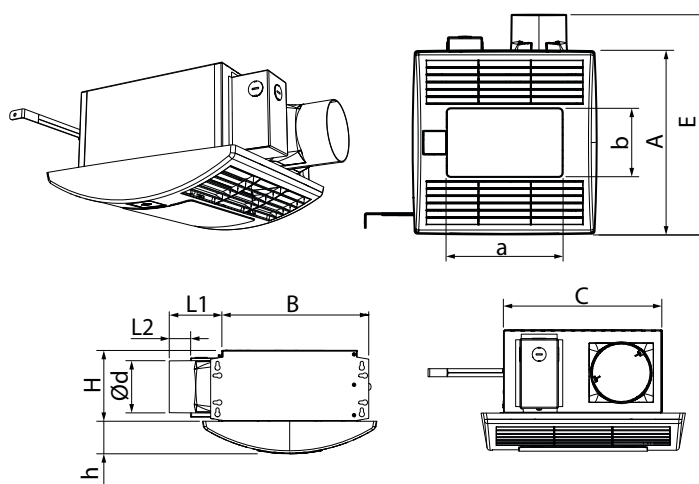
Die Bauweise des Geräts wird ständig weiterentwickelt und optimiert, weshalb einige Modelle von der Beschreibung in dieser Betriebsanleitung abweichen können.

AUßEN- UND ANSCHLUSSABMESSUNGEN DER VENTILATOREN

CBF LP 110 DC
CBF LP 110 DC TH/TP



CBF LP 110 DC Light
CBF LP 110 DC Light TH/TP

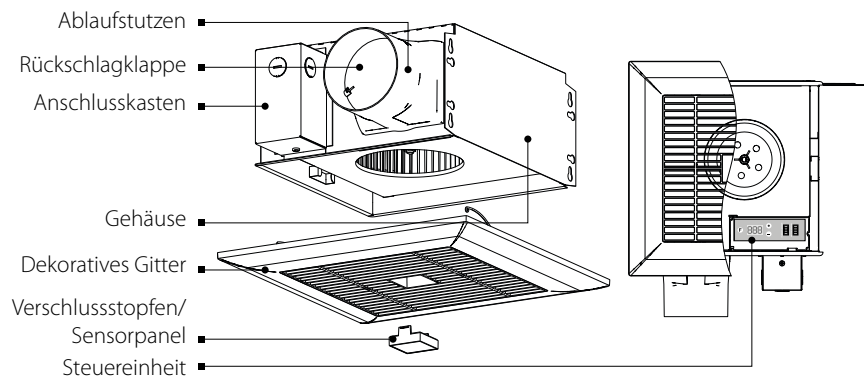
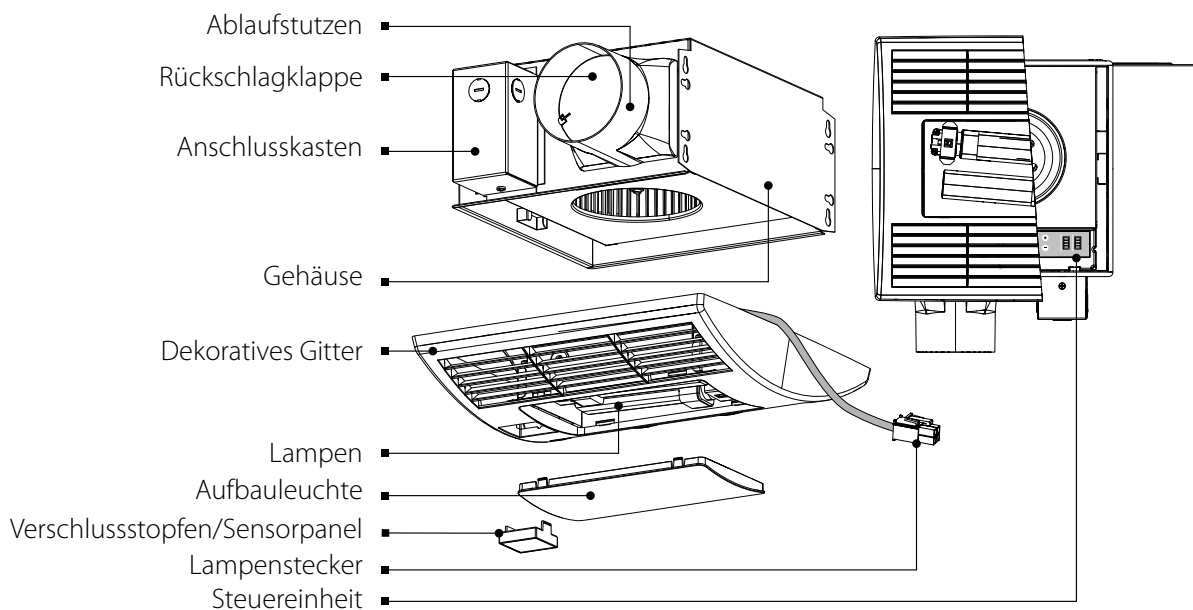


Modell	Abmessungen, mm								
	Ø d	L1	L2	A	B	C	E	H	h
CBF LP 110 DC CBF LP 110 DC TH/TP	98	100	40,5	330	278	255	395	134	18
CBF LP 110 DC Light CBF LP 110 DC Light TH/TP	98	100	40,5	330	278	255	395	134	57

TECHNISCHE DATEN

Parameter	CBF LP 110 DC, CBF LP 110 DC TH/TP CBF LP 110 DC Light, CBF LP 110 DC Light TH/TP
Frequenz, Hz	50/60
Versorgungsspannung, V	100-240
Nennleistung des Ventilators, W	19
Nennleistung der Lampe, W *	2 x 10
Drehzahl, min ⁻¹	1100
Stromaufnahme, A/230 V (120 V)	0,18 (0,3)
Förderleistung, m ³ /h (CFM)	187 (110)
Schalldruckpegel @ 3 m, dB(A) (Sones)	23 (0,3) bis 25 (0,7)
Gewicht, kg	6,4 (5,3*)
IP	2X
SEV-Klasse	B

* nur für den Ventilatoren mit der Light-Option

BAUART UND FUNKTIONSWEISE
CBF LP 110 DC, CBF LP 110 DC TH/TP

CBF LP 110 DC LIGHT, CBF LP 110 DC LIGHT TH/TP


Das Ventilatorgehäuse besteht aus verzinktem Stahl. Das Ventilatorgehäuse enthält einen Ablaufstutzen mit einer Rückschlagklappe, um einen Rückluftstrom zu verhindern. Der Anschlusskasten umfasst die Klemmen zum Anschließen des Ventilators an das Stromnetz und ist am Ventilatorgehäuse angebracht. Das dekorative Gitter wird über die in die Haken eingesetzten Federn am Gehäuse befestigt. Die Abdeckung wird über die Gitterschlitze befestigt. Ein Elektromotor mit einem Radiallaufrad mit vorwärts gekrümmten Schaufeln ist im Inneren des Gehäuses eingebaut.

Der Ventilator ist mit einem Timer ausgestattet. Bei Betätigung eines externen Schalters, z. B. eines Lichtschalters, startet der Ventilator den Betrieb oder schaltet sich nach einer von der Einschaltverzögerung festgelegten Zeitspanne von 0 bis 3 Minuten auf die hohe Lüftungsstufe. Nach dem Ausschalten des Schalters läuft der Ventilator für die eingestellte Nachlaufzeit von 1 bis 90 Minuten weiter und kehrt zum ursprünglichen Betriebsstatus zurück.

Je nach Modell ist der Ventilator mit einer Lichtquelle (LED-Lampe), Feuchtigkeits- oder Bewegungssensoren ausgestattet.

Bewegungssensor (TP)

Nach dem Auslösen des Bewegungssensors, schaltet sich der Ventilator ein oder schaltet sich auf die hohe Lüftungsstufe. Nachdem keine Bewegung mehr registriert wurde, läuft der Ventilator für die eingestellte Nachlaufzeit von 1 bis 90 Minuten weiter und kehrt zum ursprünglichen Betriebsstatus zurück.

Feuchtigkeitssensor (TH)

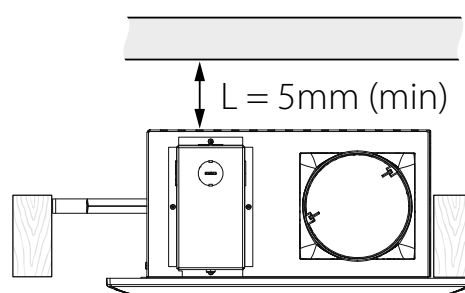
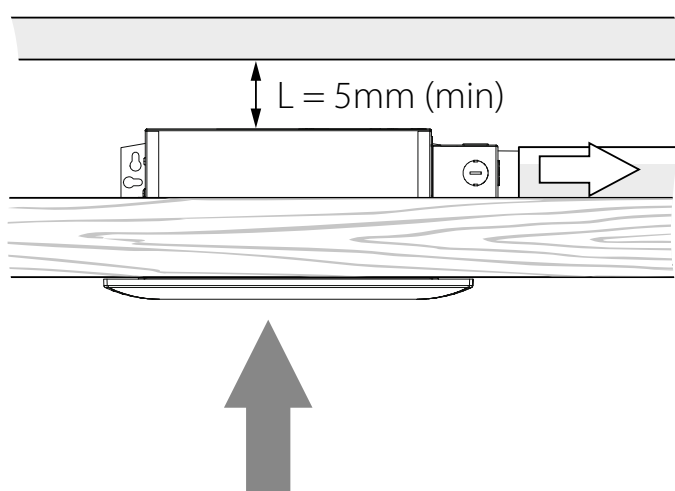
Wenn die eingestellte Raumluftfeuchtigkeit von 50 % bis 90 % überschritten wird, schaltet sich der Ventilator ein oder schaltet auf die hohe Lüftungsstufe. Wenn die Luftfeuchtigkeit abfällt, läuft der Ventilator für die eingestellte Nachlaufzeit von 1 bis 90 Minuten weiter und kehrt zum ursprünglichen Betriebsstatus zurück.

MONTAGE UND BETRIEBSVORBEREITUNG



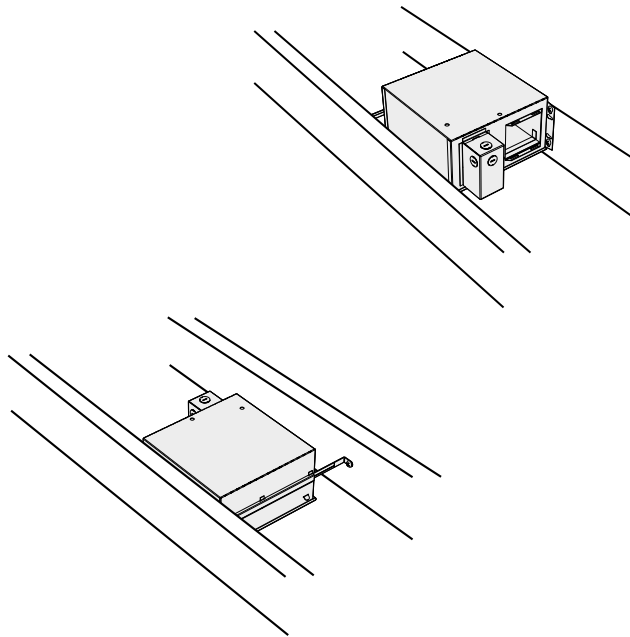
LESEN SIE DIE VORLIEGENDE BETRIEBSANLEITUNG VOR DER MONTAGE DES GERÄTS AUFMERKSAM DURCH!

Der Ventilator ist kein selbständiges Gerät, sondern für den Betrieb in einem Lüftungssystem konzipiert. Der Ventilator ist für die Deckenmontage im Zwischenbalkenraum (der Abstand zwischen den Balken beträgt 270 mm bis 470 mm) ausgelegt. Die Montage erfolgt mit einer abnehmbaren Halterung oder Befestigungslöchern im Ventilatorgehäuse. Der Montageort des Ventilators muss den geltenden lokalen Baunormen für dieses Typ des Geräts entsprechen. Vor der Montage des Ventilators ist dieser auf mechanischen Beschädigungen zu überprüfen. Stellen Sie vor der Montage sicher, dass das Gehäuse keine Fremtteile wie Folie oder Papier enthält. Es muss ausreichender Zugang zum Ventilator für Wartungs- oder Reparaturarbeiten sichergestellt sein. Der Abstand zwischen Anlage und Decke muss mindestens 5 mm betragen.

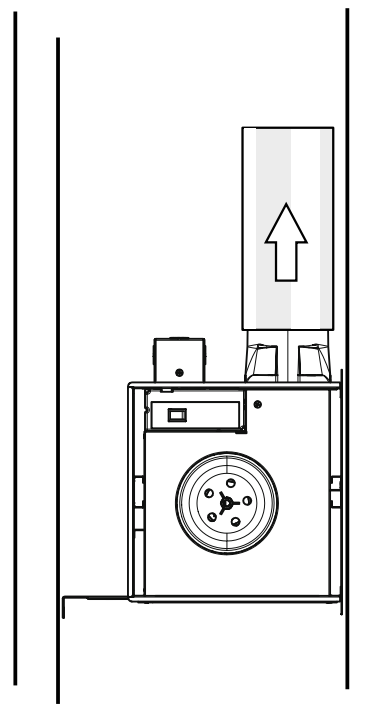


MONTAGESCHRITTE

1. Setzen Sie den Ventilator mit den Schrauben in den Raum zwischen den Balken ein.



Die vertikale Befestigung an Balken an der Wand ist zulässig.

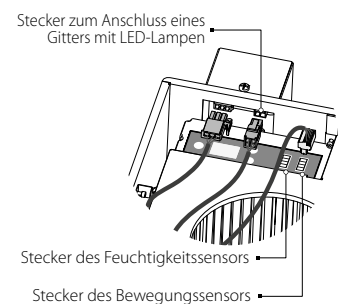
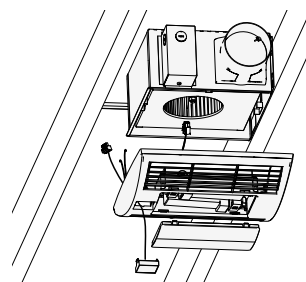
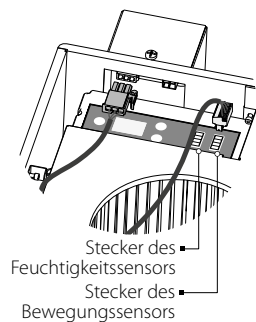
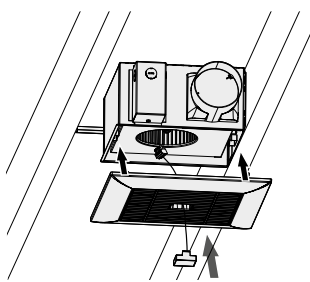


2. Schließen Sie das Lüftungsrohr mit dem erforderlichen Durchmesser an.

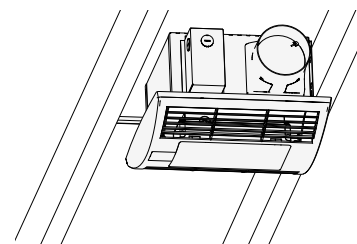
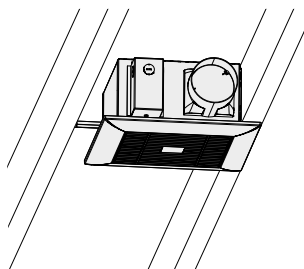
3. Schließen Sie die LED-Lampen (im Lieferumfang enthalten) für die Modelle mit der Light-Option an. Optional: Schließen Sie einen Feuchtigkeits- oder Bewegungssensor an (separat erhältlich).

Stecken Sie bei Modellen mit der Light-Option den Netzstecker der LED-Lampe in die entsprechende Buchse im Gehäuse des Anschlusskastens des Ventilators.

Entfernen Sie bei Modellen mit der Option zum Anschließen von TH- (Feuchtigkeits-) oder TP- (Bewegungssensoren) den Stopfen vom Gitter, bevor Sie das dekorative Gitter installieren. Verlegen Sie den Stecker des TH- oder TP-Sensors durch die Öffnung im Gitter und verbinden Sie ihn mit dem entsprechenden Stecker an der Steuereinheit. Befestigen Sie den Sensor in der Öffnung des dekorativen Gitters und decken Sie die Öffnung mit einem Verschlussstopfen ab.



4. Befestigen Sie das dekorative Gitter mit den Haken am Gehäuse am Ventilatorgehäuse.



NETZANSCHLUSS



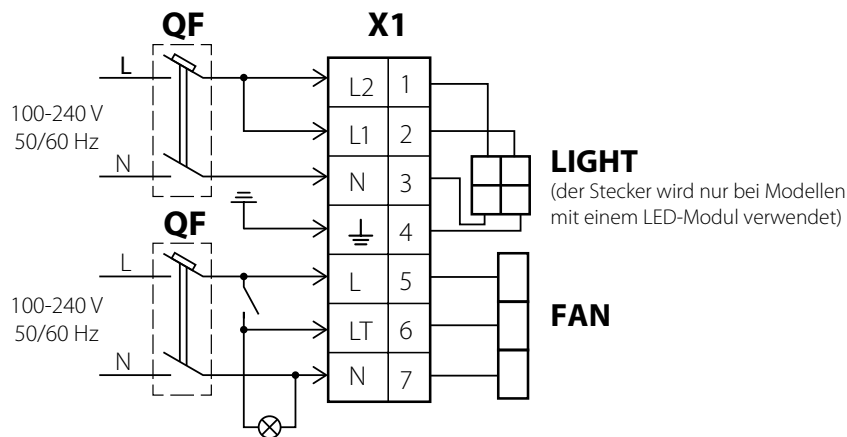
**DAS GERÄT IST VOR ALLEN ARBEITEN VOM STROMNETZ ZU TRENNEN!
ELEKTRISCHE ANSCHLÜSSE DÜRFEN NUR VON EINER AUTORISIERTEN FACHKRAFT
DURCHFÜHRT WERDEN!
DIE ELEKTRISCHEN ECKDATEN DES GERÄTS SIND AUF DEM HERSTELLER-ETIKETT
ANGEFÜHRT.**



**JEDGLICHE INTERNE MODIFIKATIONEN DER ANSCHLÜSSE SIND UNTERSAGT UND
FÜHREN ZUM GARANTIEVERLUST.**

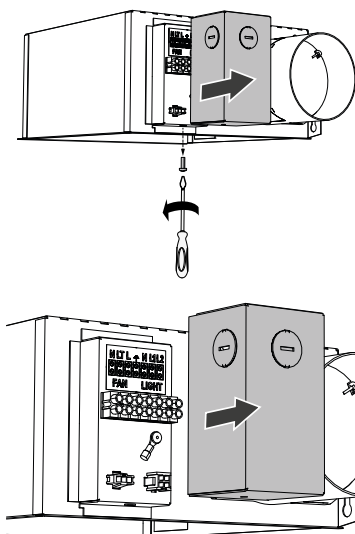
Der Ventilator ist für den Anschluss an ein Einphasen-Wechselstromnetz mit einer Spannung von 100-240 V/50 (60) Hz vorgesehen. Der elektrische Anschluss erfolgt über isolierte, langlebige, ummantelte und temperaturbeständige elektrischen Leitungen (Kabel, Leitungsdrähte). Der Ventilator muss über einen externen, in die Hausverkabelung integrierten Leitungsschutzschalter QF mit einem elektromagnetischem Auslöser an das Stromnetz angeschlossen werden. Der Montageort des Leitungsschutzschalters muss für den Fall einer Notabschaltung des Geräts schnell zugänglich sein.

ANSCHLUSSSCHEMA DES VENTILATORS

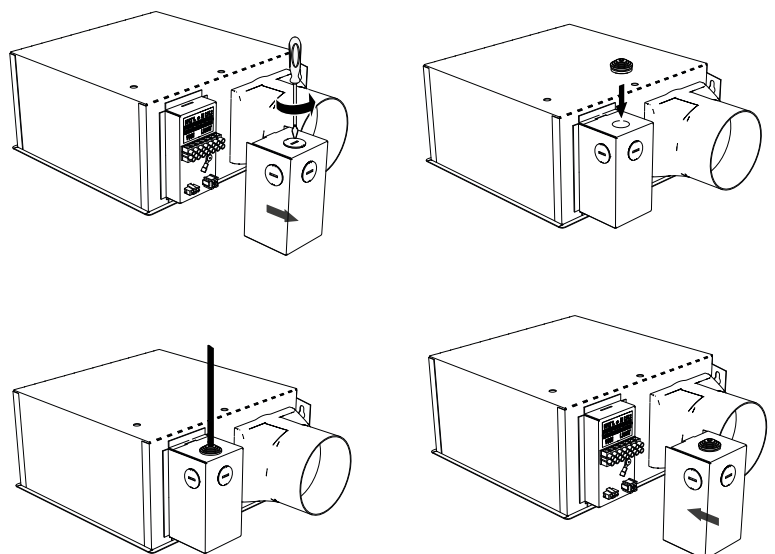


ZUGANG ZUM ANSCHLUSSKASTEN ZUM ANSCHLUSS DES VENTILATORS AN DAS STROMNETZ

Entfernen Sie das dekorative Gitter.
Lösen Sie für den Zugang zu den Anschlussklemmen die Schraube an der Anschlusskastenabdeckung und entfernen Sie sie.



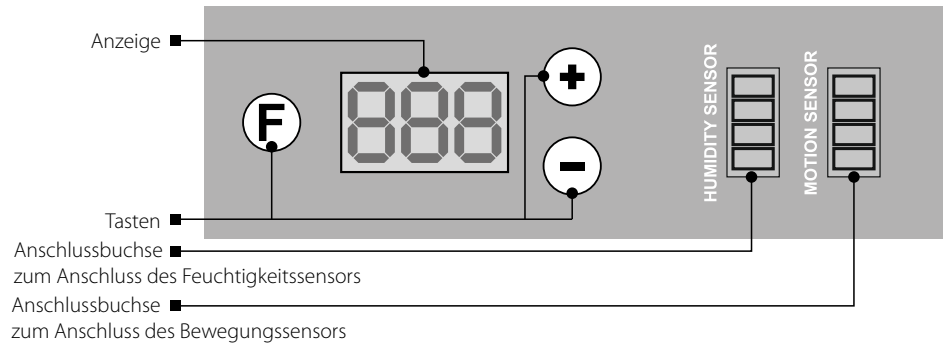
Um die luftdichte Kabeldurchführung zu installieren,
entfernen Sie den Stopfen und installieren Sie die luftdichte Kabeldurchführung.



STEUERUNG

MIKROPROZESSOR-STEUREINHEIT MIT ANZEIGE

Der Betrieb des Ventilators mit einem DC-Motor wird von einer Mikroprozessor-Steuereinheit gesteuert. Eine Anzeige, Steuertasten und zwei Anschlüsse zum Anschließen eines Feuchtigkeitssensors und eines Bewegungssensors befinden sich an der Vorderseite der Steuereinheit.



Nachdem der Ventilator an die Stromversorgung angeschlossen wurde, zeigt die Anzeige zwei Sekunden lang **---** an. Danach erlischt die Anzeige und der Ventilator beginnt im eingestellten Betrieb zu laufen. Sobald die Taste **(F)** gedrückt wird, erscheint auf der Anzeige der erste Punkt im Einstellungs Menü **-t-** – Einstellung des Nachlaufschalters. Durch Drücken der Tasten **(+)** oder **(-)** erfolgt das Navigieren zwischen den Punkten des Einstellungs menüs. Drücken Sie zum Auswählen des aktuellen Punktes im Einstellungs Menü die Taste **(F)**. Danach zeigt die Anzeige den ausgewählten Parameterwert an (z. B. Einstellung des Nachlaufschalters). Verwenden Sie **(+)** oder **(-)**, um den Wert zu ändern. Drücken Sie **(F)**, um zum Einstellungs Menü zurückzukehren. Wenn 60 Sekunden lang keine Taste gedrückt wird, erlischt die Anzeige.

Beispiel

Die Anzeige zeigt **-t-** an. Sobald die Taste **(-)** gedrückt wird, wird die Liste des Einstellungs menüs um eine Position verschoben und das Symbol **-d-** auf dem Bildschirm angezeigt (siehe Struktur des Einstellungs menüs). Nach dem Drücken der Taste **(F)** zeigt die Anzeige den aktuellen Wert der Einschaltverzögerung an, der mit den Tasten **(+)** und **(-)** geändert werden kann. Durch erneutes Drücken der Taste **(F)** kehrt man zum Einstellungs Menü zurück und der geänderte Wert wird gespeichert.

Um das Menü auf die Werkseinstellungen zurückzusetzen, halten Sie **(F)** und **(+)** gleichzeitig gedrückt. Nach 5 Sekunden zeigt die Anzeige **dEF** an, dann erlischt die Anzeige und der Ventilator läuft in einem Normalbetrieb mit den Werkseinstellungen weiter.

ANZEIGEWERTE DER MIKROPROZESSOR-STEUREINHEIT

-t- : Nachlaufschalter einstellbar von 1 bis 90 Minuten (standardmäßig 15).

-d- : Einschaltverzögerung einstellbar von 0 bis 180 Sekunden in Schritten von 10 Sekunden (standardmäßig 0).

-h- : Feuchte-Sollwert einstellbar von 50 % bis 90 % (standardmäßig 75 %).

RFL : Zugriff auf das Untermenü der Ventilatorbetriebsart.

Betriebsart **SP.1** : Der Ventilator läuft ohne Aktivierungssignal vom Schalter, Feuchtigkeits- oder Bewegungssensor.

Betriebsart **SP.2** : Der Ventilator läuft, wenn ein Signal zum Einschalten vom Schalter oder Feuchtigkeits- oder Bewegungssensor vorhanden ist.

ESC : Rückkehr zur oberen Ebene des Einstellungs menüs.

Wenn der Schalter betätigt oder der Feuchtigkeits- oder Bewegungssensor ausgelöst wird, wechselt der Ventilator von Betriebsart **SP.1** in die Betriebsart **SP.2**. Wenn das Signal vom Sensor nicht mehr empfangen wird, wenn die Luftfeuchtigkeit abfällt, oder wenn es keine Bewegung mehr registriert wird, oder wenn der Schalter des Ventilators ausgeschaltet wird, läuft der Ventilator für eine festgelegte Nachlaufzeit weiter und schaltet dann aus der Betriebsart **SP.2** in die Betriebsart **SP.1**.

EINSTELLUNG DER BETRIEBSARTEN SP.1 UND SP.2

OFF : Der Ventilator ist ausgeschaltet.

«60», «70», «80», «90», «100», «110» : Der Ventilator läuft in der Betriebsart der Aufrechterhaltung eines konstanten Luftdurchsatzes mit einem bestimmten Wert des Luftdurchsatzes, der in Kubikfuß pro Minute angezeigt wird (CFM).

Beispiel 1

SP.1 = 60, SP.2 = 110 : Mit diesen Einstellungen behält der Ventilator den Luftdurchsatz von 60 CFM konstant bei. Wenn der Schalter betätigt oder ein Sensor ausgelöst wird, läuft der Ventilator mit maximalem Luftdurchsatz. Diese Einstellung ist werkseitig eingestellt und gilt als Standardeinstellung für Ventilator mit dem maximalen Luftdurchsatz von 110 CFM. Für die Ventilatoren mit dem maximalen Luftdurchsatz von 150 CFM **SP.2 = 150**

Beispiel 2

SP.1 = OFF, SP.2 = 90 : mit diesen Einstellungen wird der Ventilator ständig ausgeschaltet. Nachdem der Schalter betätigt oder ein Sensor ausgelöst wurde, schaltet der Ventilator um, um den Luftdurchsatz von 90 CFM aufrechtzuerhalten.

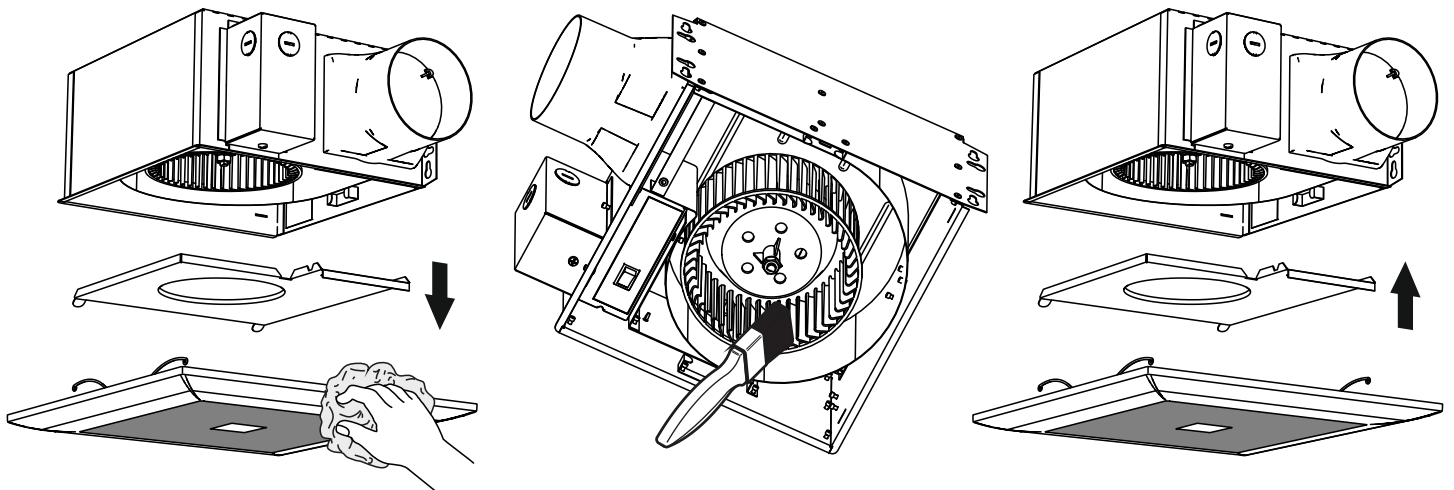
Durch Ändern der Parameter **SP.1** und **SP.2** kann man die gewünschte Betriebsart des Ventilators auswählen.

WARTUNGSHINWEISE



**DAS GERÄT IST VOR ALLEN ARBEITEN VOM STROMNETZ ZU TRENNEN.
STELLEN SIE SICHER, DASS DAS GERÄT VOM STROMNETZ GETRENNT IST, BEVOR SIE
DEN SCHUTZ ENTFERNEN.**

Die technische Wartung der Ventilatoren umfasst regelmäßige Reinigung der Oberflächen von Staub und Schmutz beim Stillstand des Ventilators. Wechseln Sie den Filter nach Bedarf, aber mindestens alle 6 Monate. Reinigungsreihenfolge des Laufrades ist unten dargestellt. Die Laufradschaufeln alle 6 Monate sorgfältig reinigen.

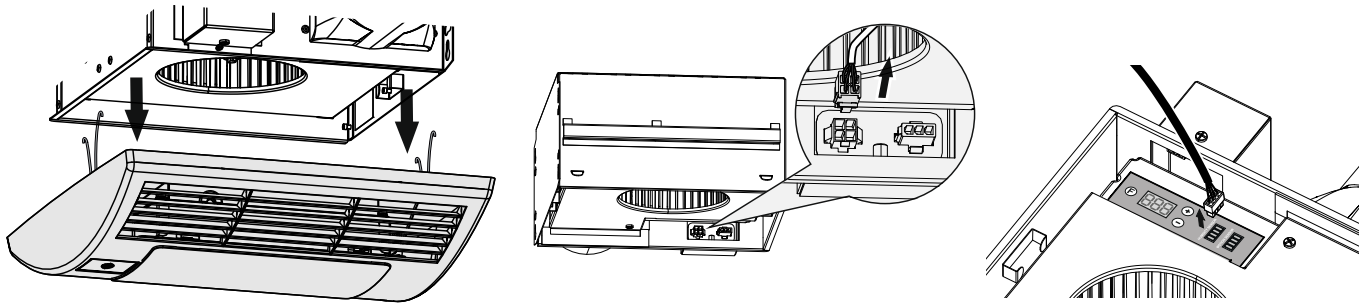


LAMPENWECHSEL

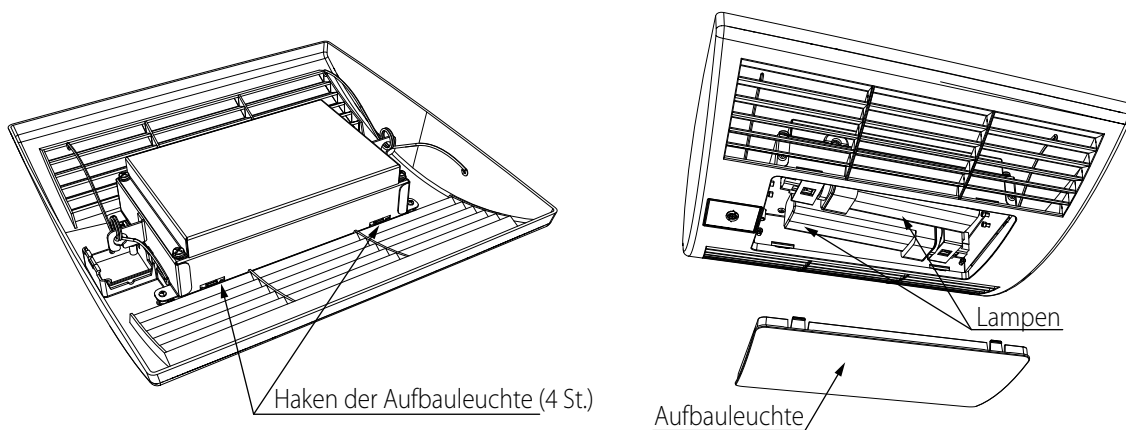


**DAS GERÄT IST VOR ALLEN ARBEITEN VOM STROMNETZ ZU TRENNEN.
STELLEN SIE SICHER, DASS DAS GERÄT VOM STROMNETZ GETRENNT IST, BEVOR SIE
DEN SCHUTZ ENTFERNEN.**

1. Entfernen Sie das dekorative Gitter:
 - Nehmen Sie das Gitter aus den Führungen, um die Federn von den Haken am Gehäuse zu lösen.
 - Ziehen Sie den Netzstecker der Lampe aus der entsprechenden Buchse am Gehäuse.
 - Ziehen Sie die Netzstecker der Sensoren aus den entsprechenden Buchsen an der Steuereinheit (gilt für TH- und TP-Modelle).



2. Entfernen Sie die Aufbauleuchte.
 - Drücken Sie auf die Haken an der Rückseite des Gittergehäuses und entfernen Sie die Aufbauleuchte.



3. Wechseln Sie die Lampen.
4. Setzen Sie das Gerät in umgekehrter Reihenfolge wieder zusammen.

STÖRUNGEN UND STÖRUNGSBEHEBUNG

STÖRUNG	MÖGLICHE GRÜNDE	ABHILFE
Der Ventilator startet beim Anschalten nicht.	Keine Stromversorgung	Überprüfen Sie die elektrischen Anschlüsse und den Betriebsstatus des Leitungsschutzschalters.
	Blockierter Motor	Schalten Sie den Ventilator aus. Beseitigen Sie die Blockierung des Motors. Schalten Sie den Ventilator wieder ein.
Der Leitungsschutzschalter wird bei Start des Ventilators ausgelöst.	Eine erhöhte Stromaufnahme infolge eines Kurzschlusses im Stromnetz löst den Leitungsschutzschalter aus.	Den Ventilator vom Stromnetz trennen. Nehmen Sie Kontakt mit Ihrem Händler auf. Schalten Sie den Ventilator nicht wieder ein.
Niedrige Förderleistung	Lüftungsrohre oder andere Bestandteile des Lüftungssystems sind verschmutzt. Verschmutztes Laufrad. Beschädigte Lüftungsrohre. Die Luftklappen sind geschlossen.	Reinigen Sie die Lüftungsrohre und weitere Bestandteile des Lüftungssystems sowie das Laufrad. Die Lüftungsrohre auf Beschädigungen überprüfen. Stellen Sie sicher, dass die Luftklappen und Verschlussklappen geöffnet sind.

LAGERUNGS- UND TRANSPORTVORSCHRIFTEN

- Das Gerät in der Originalverpackung in einem belüfteten Raum bei einer Temperatur von +5 °C bis +40 °C und einer relativen Luftfeuchtigkeit bis maximal 70 % lagern.
- Dämpfe und Fremdstoffe in der Luft, die Korrosion verursachen und Anschluss-Abdichtungen beschädigen können, sind nicht zulässig.
- Bei Umschlagsarbeiten Hebezeug zur Vorbeugung möglicher Schäden verwenden.
- Die Transporterfordernisse für diese Ladungsart sind zu erfüllen.
- Die Beförderung mit Fahrzeugen jeglicher Art muss unter stetigem Schutz vor schädlichen mechanischen und witterungsbedingten Einflüssen erfolgen. Das Gerät nur in der Betriebslage transportieren.
- Be- und Entladearbeiten sorgfältig durchführen, vor Stößen schützen.
- Vor der ersten Verwendung nach dem Transport bei niedrigen Temperaturen muss das Gerät mindestens 3-4 Stunden bei Raumtemperatur aufbewahrt werden.

HERSTELLERGARANTIE

Das Produkt entspricht den Europäischen Normen und Standards, den Richtlinien über Niederspannung und elektromagnetische Verträglichkeit. Hiermit erklären wir, dass das Produkt mit den maßgeblichen Anforderungen aus Richtlinie 2014/30/EU über elektromagnetische Verträglichkeit, Niederspannungsrichtlinie 2014/35/EU und Richtlinie 93/68/EWG über CE-Kennzeichnung übereinstimmt.

Dieses Zertifikat ist nach Prüfung des Produktes auf das Obengenannte ausgestellt.

Der Hersteller setzt eine Garantiedauer von 24 Monaten ab Verkaufsdatum über den Einzelhandel fest, unter der Bedingung der Erfüllung der Vorschriften für Transport, Lagerung, Montage und Betrieb durch den Verbraucher.

Bei Funktionsstörungen des Geräts durch werkseitig verursachte Fehler, die innerhalb der Garantiefrist auftreten, hat der Verbraucher Anspruch auf kostenlose Behebung der Mängel am Gerät mittels Garantiereparatur durch den Hersteller.

Die Garantiereparatur umfasst insbesondere Arbeiten zur Behebung von Mängeln beim Betrieb des Geräts, um eine bestimmungsgemäße Nutzung des Geräts innerhalb der Garantiefrist sicherzustellen.

Die Mängelbehebung erfolgt durch Ersatz oder Reparatur der defekten Teile oder Einheiten des Geräts.

Die Garantie-Serviceleistung umfasst nicht:

- regelmäßige technische Wartung
- Montage/Demontage des Geräts
- Einrichten des Geräts

Für die Garantiereparatur muss der Verbraucher das Gerät, die Betriebsanleitung mit dem Vermerk des Kaufdatums sowie einen Zahlungsbeleg als Bestätigung des Kaufs vorlegen.

Das vorgelegte Modell des Geräts muss mit dem Modell übereinstimmen, welches in der Betriebsanleitung angegeben ist.

Wenden Sie sich für Garantieleistungen an den Verkäufer des Geräts.

Die Garantie gilt nicht in folgenden Fällen:

- Der Verbraucher legt den Ventilator nicht vollständig vor, wie in der Betriebsanleitung angegeben, einschließlich der vom Verbraucher demontierten Bestandteile des Geräts.
- Nichtübereinstimmung des Modells oder der Marke des Geräts mit den Angaben auf der Verpackung und in der Betriebsanleitung.
- Nicht fristgerechte technische Wartung des Geräts durch den Verbraucher.
- Bei vom Verbraucher zugefügten äußerlichen Beschädigungen des Gehäuses und der inneren Einheiten (außer äußeren Änderungen am Gerät, welche für die Montage notwendig sind).
- Änderungen an der Konstruktion des Gerätes oder technische Änderungen am Gerät.
- Austausch und Verwendung von Einheiten oder Teilen, die nicht durch den Hersteller vorgesehen sind.
- Unzweckmäßige Benutzung des Geräts.
- Verletzung der Montagevorschriften des Geräts durch den Verbraucher.
- Verletzung der Vorschriften für die Steuerung des Geräts durch den Verbraucher.
- Anschluss des Geräts an ein Stromnetz mit einer anderen Spannung, als in der Betriebsanleitung angegeben ist.
- Ausfall des Geräts infolge von Spannungssprüngen im Stromnetz.
- Durchführung einer selbständigen Reparatur des Geräts durch nichtautorisierte Personen.
- Reparaturen des Geräts durch Personen, die nicht vom Hersteller autorisiert sind.
- Ablauf der Garantiefrist des Geräts.
- Verletzung geltender Vorschriften für die Beförderung des Geräts durch den Verbraucher.
- Verletzung der Vorschriften über die Lagerung des Geräts durch den Verbraucher.
- Rechtswidrige Handlungen von Drittpersonen in Bezug auf das Gerät.
- Ausfall des Geräts infolge höherer Gewalt (Feuer, Überschwemmung, Erdbeben, Kriege, militärische Handlungen jeder Art, Blockaden).
- Fehlen der Plomben, wenn solche durch die Betriebsanleitung vorgesehen sind.
- Nichtvorlage der Betriebsanleitung mit ausgewiesenem Kaufdatum.
- Fehlen des Kaufbelegs mit ausgewiesenem Kaufdatum, welcher den Kauf bestätigt.



ERFÜLLEN SIE DIE VORLIEGENDEN BETRIEBSANFORDERUNGEN, UM EINE ORDNUNGSGEMÄßE FUNKTION UND EINE LANGE LEBENSDAUER DES GERÄTS SICHERZUSTELLEN.



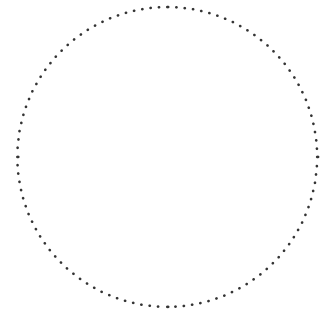
DIE GEWÄHRLEISTUNGSANSPRÜCHE KÖNNEN NUR DANN GELTEND GEMACHT WERDEN, WENN DAS GERÄT, EIN KAUFBELEG UND DIE BETRIEBSANLEITUNG, IN DER DAS KAUFDATUM NOTIERT IST, VORLIEGEN.

ABNAHMEPROTOKOLL

Typ des Geräts	Radial-Decken-Abluftventilator
Modell	CBF LP 110 DC _____
Seriennummer	
Herstellungsdatum	
Prüfzeichen	

VERKÄUFERINFORMATIONEN

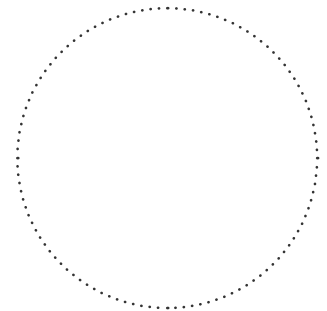
Bezeichnung der Verkaufsstelle	
Anschrift	
Telefon	
E-Mail	
Kaufdatum	
Gerät mit sämtlichem Zubehör mit einer Betriebsanleitung erhalten. Die Garantiebedingungen sind verständlich und akzeptiert.	
Unterschrift des Käufers	



Stempel des Händlers

MONTAGEPROTOKOLL

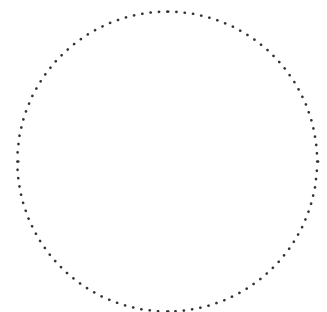
Das Gerät CBF LP 110 DC _____ ist gemäß den Anforderungen dieser Betriebsanleitung montiert und an das Stromnetz angeschlossen.	
Firmenname	
Anschrift	
Telefon	
Name, Vorname des Monteurs	
Montagedatum	Unterschrift
Die Montage des Geräts entspricht allen geltenden lokalen und nationalen Baunormen, elektrischen und technischen Normen und Standards. Das Gerät funktioniert einwandfrei, wie vom Hersteller vorgesehen.	
Unterschrift	



Stempel der Montagefirma

GARANTIEKARTE

Typ des Geräts	Radial-Decken-Abluftventilator
Modell	CBF LP 110 DC _____
Seriennummer	
Herstellungsdatum	
Kaufdatum	
Garantiefrist	
Händler	



Stempel des Händlers

