

Serie
VENTS Boost 150-250

NEU!



Serie
VENTS Boost 355-400



Rohrventilatoren in einem Kunststoffgehäuse mit einer Förderleistung bis **3390 m³/h**

Anwendung

Rohrventilatoren sind für den Einsatz in Zu- und Abluftanlagen verschiedener Gewerbe- und Industriegebäude, die einen starken Luftstrom erfordern, geeignet. Kompatibel mit Lüftungsrohren mit einem Durchmesser von 150, 160, 200, 250, 355 und 400 mm.

Die Geräte sind für Zuluft-, Abluftlüftungssysteme sowie Zuluft- und Abluftlüftungssysteme vorgesehen, die einen starken Luftstrom benötigen: Gewerbe-, Büro- und andere öffentliche oder industrielle Räume sowie Räume mit hoher Luftfeuchtigkeit.

Aufbau

Das Gehäuse besteht aus Polymer (bei den Modellen 355 und 400 ist das Gehäuse zusätzlich mit einem Metallgehäuse verstärkt). Aufgrund der konisch geformten Polymer-Laufrad mit speziell profilierten Schaufeln erhöht die Kreisgeschwindigkeit des Luftstroms, was zu höherer Förderleistung und Druck im Vergleich zu den Eigenschaften von Standard-Axialventilatoren führt. Der speziell entwickelte Diffusor, Laufrad und Luftgleichrichter am Ventilatorausgang sorgen für eine gleichmäßige Luftstromverteilung und ermöglichen die beste Kombination aus hoher Förderleistung, erhöhtem Druck und geringem Geräuschpegel.

Das Ventilatorgehäuse ist mit einem luftdichten Anschlusskasten zum Anschluss an das Stromnetz ausgestattet.

Motor

Die Modelle der Serie VENTS Boost sind mit einphasigen hocheffizienten dreistufigen Asynchronmotoren mit geringer Leistungsaufnahme ausgestattet. Der Motor ist mit Thermoschaltern zum Schutz vor Überhitzung ausgestattet. Die Kugellager gewährleisten eine lange Lebensdauer (ca. 40 000 Stunden Dauerbetrieb). Die Schutzart des Motors ist IPX4.

Steuerung der Lüftungsstufe

Der dreistufige Motor kann mit einem eingebauten Schalter (Option V) oder einem externen Schalter P3-5,0 (separat erhältlich) gesteuert werden.

Montage

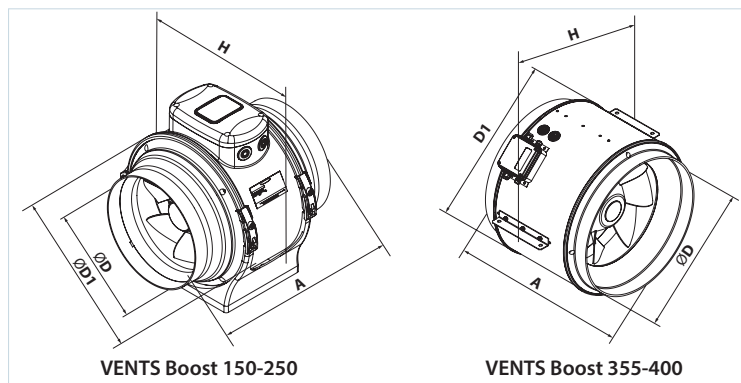
Die Ventilatoren können an jedem Ort und in jedem Winkel innerhalb des Rohrleitungssystems montiert werden.

Mehrere Ventilatoren können parallel in einem System installiert werden, um höhere Förderleistung zu erzielen, oder in Reihe, um den Betriebsdruck zu erhöhen. Das Ventilatorgehäuse ist mit Montagehaltern zur Hängemontage ausgestattet.

Die Ventilatoren können mit den Haltern KM-Boost der entsprechenden Größe (separat erhältlich, erhältlich für die Modelle 355 und 400) montiert werden.

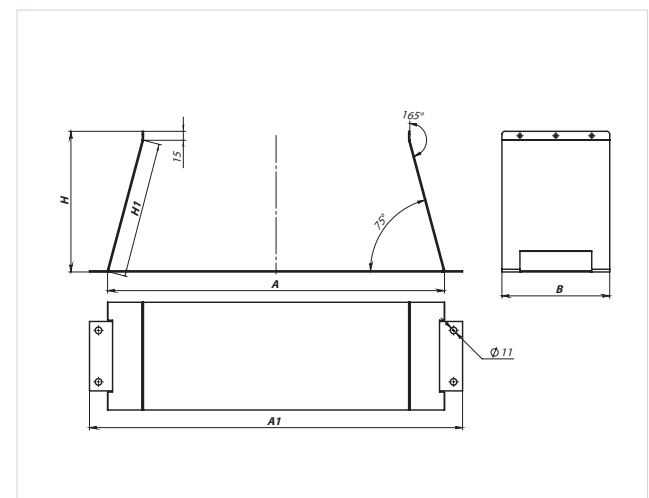
Außenabmessungen

Modell	Abmessungen, mm			
	A	Ø D	D1	H
Boost 150	301	149	247	267
Boost 200	302	199	293	308
Boost 250	293	249	327	342
Boost 355	388	350	390	450
Boost 400	388	395	441	500



Außenabmessungen der Halter

Modell	Abmessungen, mm				
	A	A1	H	H1	B
KM-Boost 355	506	567	213	204	180
KM-Boost 400	563	624	235	228	180



Bezeichnungsschlüssel

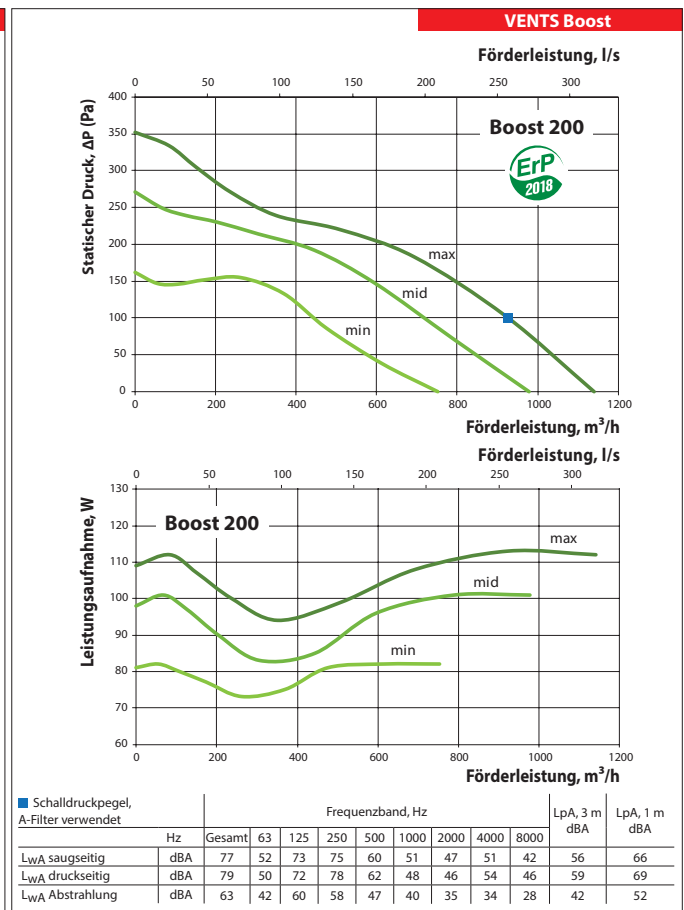
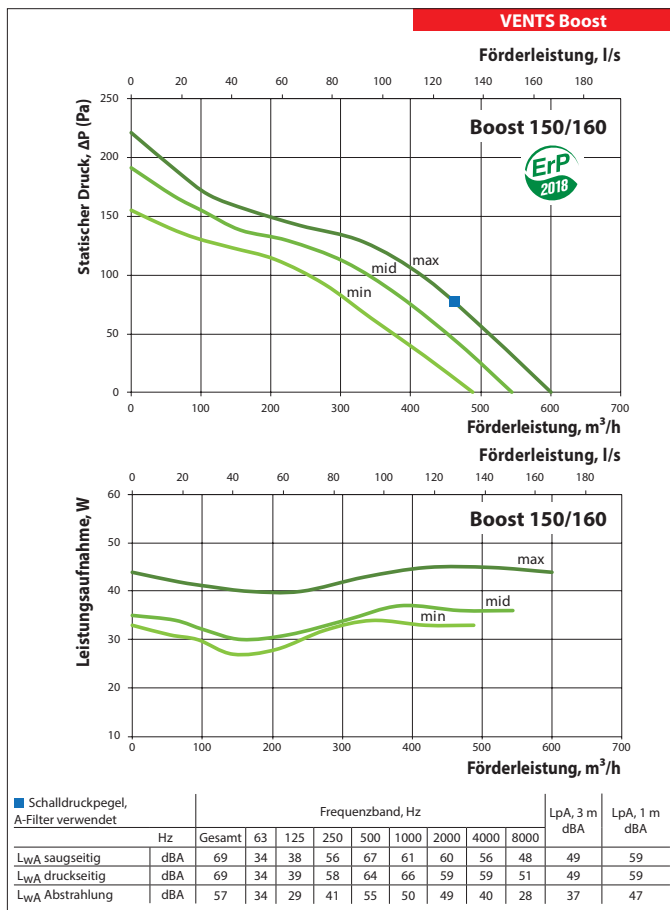
Serie	Rohrdurchmesser	Varianten
VENTS Boost	150; 160; 200; 250; 355; 400	<p>Un: Drehzahlregler mit einem Elektronik-Thermostat und einem externen Temperatursensor.</p> <p>R: Stromkabel.</p> <p>V: stufenloser Drehzahlregler.</p> <p>P: eingebauter stufenloser Drehzahlregler mit einem Netzkabel und einem Stecker.</p>

Technische Daten

Erwarten Sie im Verkauf

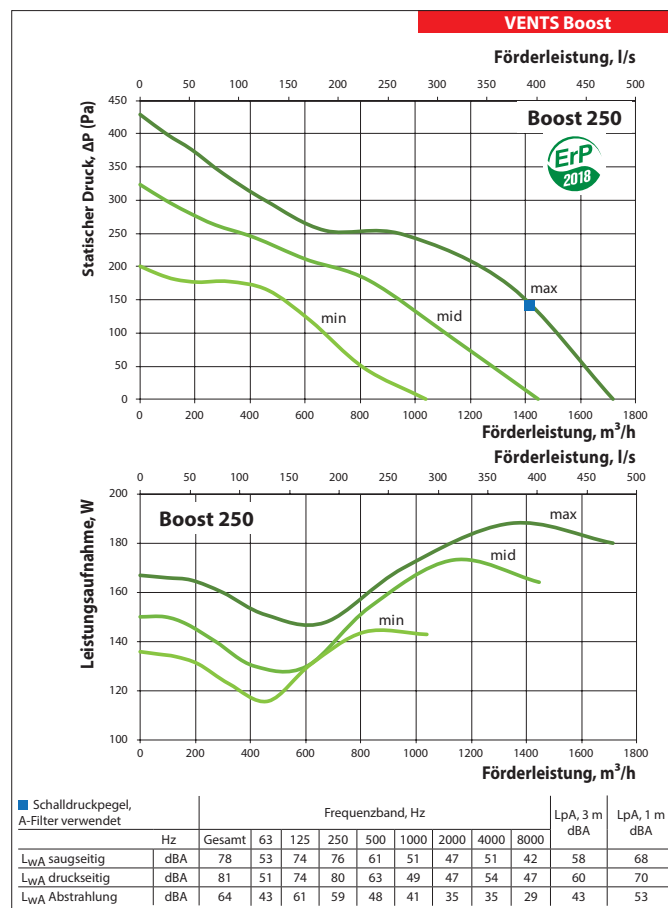
	Boost 150/160			Boost 200		
	Niedrig	Mittel	Hoch	Niedrig	Mittel	Hoch
Lüftungsstufe	Niedrig	Mittel	Hoch	Niedrig	Mittel	Hoch
Versorgungsspannung, V	1~230					
Frequenz, Hz	50					
Leistungsaufnahme, W	34	37	45	82	101	113
Stromaufnahme, A	0,15	0,16	0,20	0,37	0,45	0,51
Max. Förderleistung, m ³ /h	488	544	600	752	978	1140
Max. Förderleistung, l/s	136	151	167	209	272	317
Drehzahl, min ⁻¹	2550	2704	2816	1866	2400	2738
Schalldruckpegel im Abstand von 3 m, dBA	34	35	37	37	40	42
Max. Fördermitteltemperatur, °C	-25...+55					
Schutzart	IPX4					
Schutzart des Motors	IP20					

VENTS Boost
VENTILATORSERIE



Technische Daten

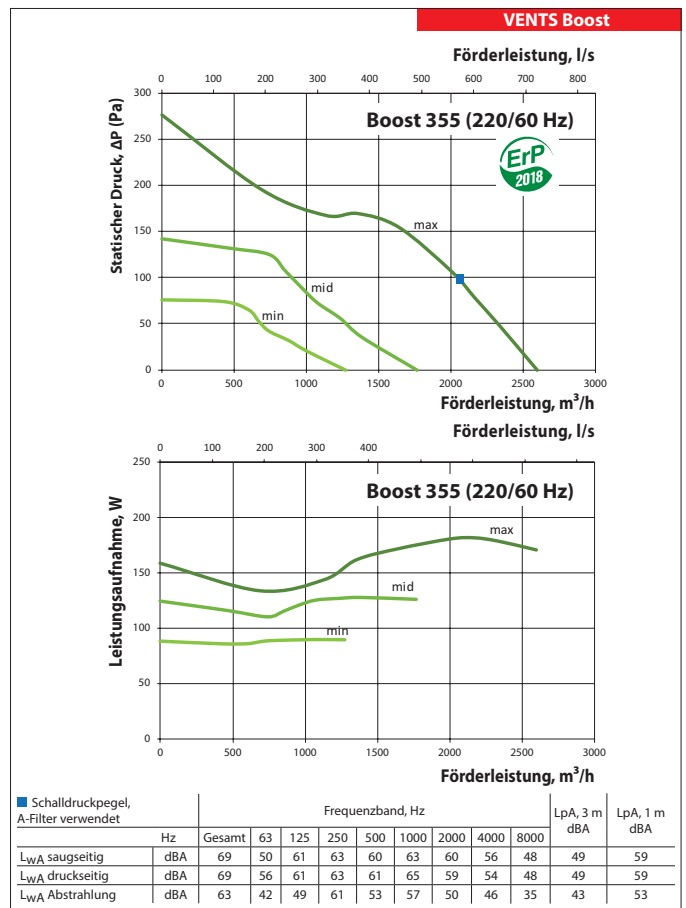
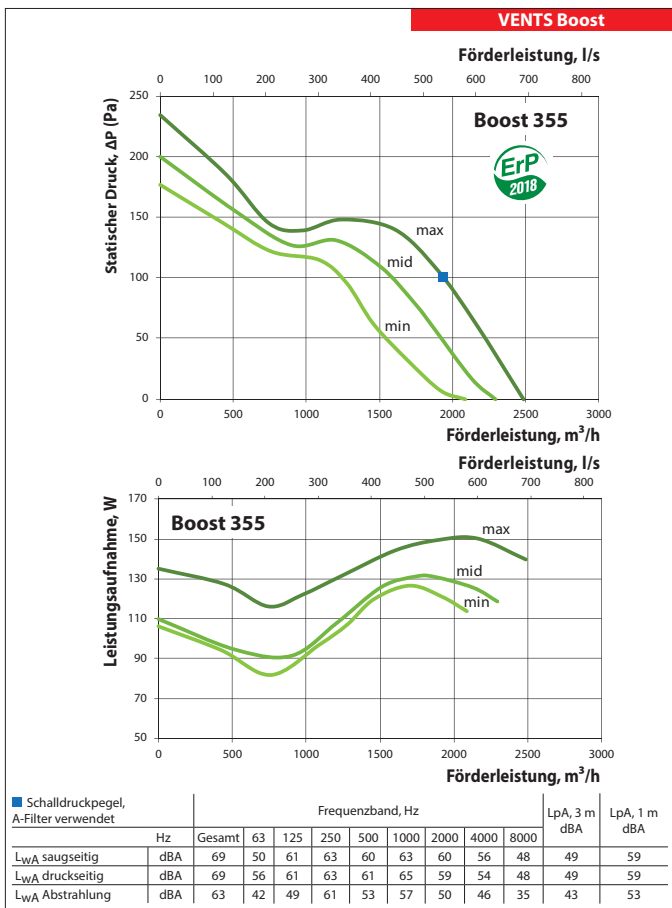
	Boost 250		
Lüftungsstufe	Niedrig	Mittel	Hoch
Versorgungsspannung, V	1~230		
Frequenz, Hz	50		
Leistungsaufnahme, W	144	173	188
Stromaufnahme, A	0,70	0,81	0,84
Max. Förderleistung, m ³ /h	1038	1447	1715
Max. Förderleistung, l/s	288	402	476
Drehzahl, min ⁻¹	2292	2626	2876
Schalldruckpegel im Abstand von 3 m, dBA	39	41	43
Max. Fördermitteltemperatur, °C	-25...+55		
Schutzart	IPX4		
Schutzart des Motors	IP20		



Technische Daten

Lüftungsstufe	Boost 355			Boost 355 (220/60 Hz)		
	Niedrig	Mittel	Hoch	Niedrig	Mittel	Hoch
Versorgungsspannung, V	1~230					
Frequenz, Hz	50			60		
Leistungsaufnahme, W	126	131	150	90	128	182
Stromaufnahme, A	0,60	0,58	0,66	0,43	0,60	0,85
Max. Förderleistung, m³/h	2090	2296	2485	1277	1771	2600
Max. Förderleistung, l/s	581	638	690	355	492	722
Drehzahl, min ⁻¹	1350	1400	1470	996	1360	1632
Schalldruckpegel im Abstand von 3 m, dBA	38	38	43	37	38	43
Max. Fördermitteltemperatur, °C	-25...+55					
Schutzart	IPX4					
Schutzart des Motors	IP20					

VENTS Boost
VENTILATORSERIE



Technische Daten

	Boost 400			Boost 400 (220/60 Hz)		
	Niedrig	Mittel	Hoch	Niedrig	Mittel	Hoch
Lüftungsstufe	Niedrig	Mittel	Hoch	Niedrig	Mittel	Hoch
Versorgungsspannung, V	1~230					
Frequenz, Hz	50			60		
Leistungsaufnahme, W	197	204	224	146	208	300
Stromaufnahme, A	0,91	0,90	0,98	0,73	1,00	1,40
Max. Förderleistung, m³/h	2677	3136	3350	1846	2401	3390
Max. Förderleistung, l/s	744	871	931	513	667	942
Drehzahl, min⁻¹	1320	1390	1446	1000	1320	1566
Schalldruckpegel im Abstand von 3 m, dBA	40	42	43	38	42	43
Max. Fördermitteltemperatur, °C	-25...+55					
Schutzart	IPX4					
Schutzart des Motors	IP20					

