

Radial-Rohrventilator mit schallisoliertem Gehäuse

## INHALT

Sicherheitsvorschriften .....	3
Verwendungszweck .....	5
Verwendungszweck .....	5
Lieferumfang .....	5
Bezeichnungsschlüssel .....	5
Technische Daten .....	6
Bauart und Funktionsweise .....	7
Montage und Betriebsvorbereitung .....	7
Netzanschluss .....	9
Steuerung .....	9
Wartungshinweise .....	10
Störungsbehebung .....	10
Lagerungs- und Transportvorschriften .....	10
Herstellergarantie .....	11
Abnahmeprotokoll .....	12
Verkäuferinformationen .....	12
Montageprotokoll .....	12
Garantiekarte .....	12

Die vorliegende Betriebsanleitung gilt als wichtigstes Dokument für den Betrieb und richtet sich an Fach- und Wartungskräfte sowie Betriebspersonal. Die Betriebsanleitung enthält Informationen zu Verwendungszweck, technischen Daten, Funktionsweise sowie Montage des Geräts KSB K2 und allen seinen Modifikationen.

Fach- und Wartungskräfte sollten eine Ausbildung im Bereich Lüftung absolviert haben und müssen die Arbeiten in Übereinstimmung mit den geltenden lokalen Arbeitssicherheitsbestimmungen, Baunormen und Standards durchführen.

## SICHERHEITSVORSCHRIFTEN

Bei Montage und Betrieb des Geräts sind die Anforderungen der vorliegenden Betriebsanleitung sowie die länderspezifisch geltenden elektrischen Vorschriften, Gebäude- und Brandschutzstandards genau einzuhalten.

Das Gerät ist vor allen Anschluss-, Einstellungs-, Wartungs- und Reparaturarbeiten vom Stromnetz zu trennen.

**Montagearbeiten sind ausschließlich von Fachpersonal vorzunehmen, welches über eine gültige Zulassung für elektrische Arbeiten an Elektroanlagen bis 1000 V verfügt. Lesen Sie die Betriebsanleitung vor allen Arbeiten am Gerät.**

Vor der Montage des Geräts ist dieses auf sichtbare Defekte am Laufrad, Gehäuse oder Gitter zu überprüfen. Des Weiteren ist sicherzustellen, dass sich keinerlei Fremdkörper im Gehäuse befinden, welche die Laufradschaufeln beschädigen könnten.

Bei der Montage darauf achten, dass das Gehäuse nicht deformiert wird! Eine Gehäusedeformation kann zu Blockierung des Motors und lauten Geräuschen führen.

Unsachgemäße Verwendung, unberechtigte Änderungs- und Nacharbeiten sowie Modifizierungen am Gerät sind untersagt.

Das Gerät darf keiner Witterung (Regen, Sonne usw.) ausgesetzt werden.

Die Förderluft darf keinen Staub, keine Dämpfe, Festfremdstoffe, klebrigen Stoffe oder Faserstoffe enthalten.

Das Gerät ist nicht für den Einsatz in einer entzündungs- und explosionsgefährdeten Umgebung, die z.B. Spiritusdämpfe, Benzin oder Insektizide enthält, ausgelegt.

Die Zu- und Abluftöffnung nicht verschließen oder verdecken, um einen optimalen Luftstrom zu gewährleisten.

Setzen Sie sich bitte nicht auf das Gerät und lassen Sie keine Gegenstände darauf liegen.

Die in dieser Betriebsanleitung angegebenen Informationen gelten zum Zeitpunkt der Abfassung des Dokuments als richtig. Um aktuelle technische Entwicklungen umzusetzen, behält sich das Unternehmen das Recht vor, jederzeit Änderungen in der Bauweise, den technischen Eigenschaften und dem Lieferumfang des Gerätes vorzunehmen.

Das Gerät nie mit nassen oder feuchten Händen anfassen.

Das Gerät nie barfuß anfassen.

Dieses Gerät ist nicht für die Verwendung durch Personen (einschließlich Kinder) mit eingeschränkten körperlichen, sensorischen oder geistigen Fähigkeiten oder fehlenden Erfahrungen oder Kenntnissen vorgesehen, es sei denn, sie werden von einer für ihre Sicherheit verantwortlichen Person beaufsichtigt. Kinder sollten beaufsichtigt werden, damit sie nicht mit dem Gerät spielen.

Das Gerät darf nur mit dem mit dem Gerät gelieferten Netzteil betrieben werden.

Der Netzanschluss muss über eine Vorrichtung zur Trennung vom Stromnetz erfolgen, die an allen Polen eine Kontakttrennung aufweist, die unter Bedingungen der Überspannungskategorie III eine vollständige Trennung ermöglicht und gemäß den Verdrahtungsregeln in die feste Verkabelung integriert ist.

Wenn das Netzkabel beschädigt ist, muss es vom Hersteller, Kundendienst oder ähnlich qualifizierten Personen ausgetauscht werden, um eine Gefahr zu vermeiden.

Warnung! Um eine Gefahr durch versehentliches Zurücksetzen des Thermoschalters zu vermeiden, darf das Gerät nicht über ein externes Schaltgerät wie einen Timer mit Strom versorgt oder an ein Stromnetz angeschlossen werden, das normalerweise von Versorgungsunternehmen ein- und ausgeschaltet wird.

Stellen Sie sicher, dass das Gerät vom Stromnetz getrennt ist, bevor Sie den Schutz entfernen.

WARNUNG: Wenn ungewöhnliche oszillierende Bewegungen beobachtet werden, stellen Sie die Verwendung des Geräts sofort ein und wenden Sie sich an den Hersteller, Kundendienst oder entsprechend qualifizierte Personen.

Der Austausch von Teilen des Sicherheitsaufhängungssystems muss vom Hersteller, Kundendienst oder entsprechend qualifizierten Personen durchgeführt werden.

Befestigungsmittel zur Befestigung an der Decke wie Haken oder andere Vorrichtungen müssen mit einer ausreichenden Festigkeit befestigt werden, um dem vierfachen Gewicht des Geräts standzuhalten. Die Montage des Aufhängungssystems muss vom Hersteller, Kundendienst oder von angemessen qualifizierten Personen durchgeführt werden.

Das Gerät ist so zu installieren, dass sich die Schaufeln mehr als 2,3 m über dem Boden befinden.

Treffen Sie Vorkehrungen, um einen Gasrückstau durch offene Rauchabzüge oder andere Brandschutzeinrichtungen in den Raum zu vermeiden.



**NACH ABLAUF DER LEBENSDAUER IST DAS GERÄT GETRENNT ZU ENTSORGEN.  
DAS GERÄT DARF NICHT IM RESTMÜLL ENTSORGT WERDEN.**

## VERWENDUNGSZWECK



**DAS GERÄT DARF NICHT VON KINDERN, KÖRPERLICH ODER GEISTIG BEEINTRÄCHTIGTEN SOWIE UNQUALIFIZIERTEN PERSONEN BEDIENT WERDEN. ZU MONTAGE UND ANSCHLUSS DES GERÄTS SIND NUR FACHKRÄFTE NACH ENTSPRECHENDER EINWEISUNG ZUGELASSEN. DAS GERÄT MUSS SO ANGEBRACHT WERDEN, DASS KINDER KEINEN ZUGANG ZUM GERÄT HABEN.**

Das Gerät ist für den kontrollierten Luftwechsel in Einfamilienhäusern, Büros, Hotels, Cafés, Konferenzsälen und anderen Wohn- und Gewerberäumen bestimmt. Es dient der Wärmerückgewinnung aus der Abluft zur Erwärmung der Zuluft.

Das Gerät eignet sich nicht für die Lüftung von Schwimmbädern, Saunen, Gewächshäusern, Sommergärten und anderen feuchten Räumlichkeiten.

Dank der Wärmerückgewinnung und ihrer energiesparenden Eigenschaften ist das Gerät eines der entscheidenden Elemente für den energieeffizienten, modernen Hausbau. Das Gerät ist ein Bestandteil eines Lüftungssystems und nicht für den Einzelbetrieb ausgelegt.

Das Gerät ist für Dauerbetrieb bei permanenter Stromversorgung ausgelegt.

Das Fördermedium darf keine explosiven und brennbaren Stoffe, chemischen Dämpfe, klebrigen Stoffe, Faserstoffe, Staub-, Ruß-, Ölpartikel und anderen schädlichen Substanzen wie Gifte, Krankheitserreger enthalten.

## LIEFERUMFANG

NAME	ANZAHL
Ventilator	1 St.
Betriebsanleitung	1 St.
Verpackung	1 St.

## BEZEICHNUNGSSCHLÜSSEL

Bezeichnungsbeispiel **KSB 100 K2 S R1**

**Radial-Rohrventilator mit schallisoliertem Gehäuse**

**Durchmesser des Anschlussstutzens, mm**

**Gehäuseausführung**

**Optionen des Motors**

S: Hochleistungsmotor

Q: geräuscharmer Motor mit niedriger Leistung

**Optionen des Netzanschlusses**

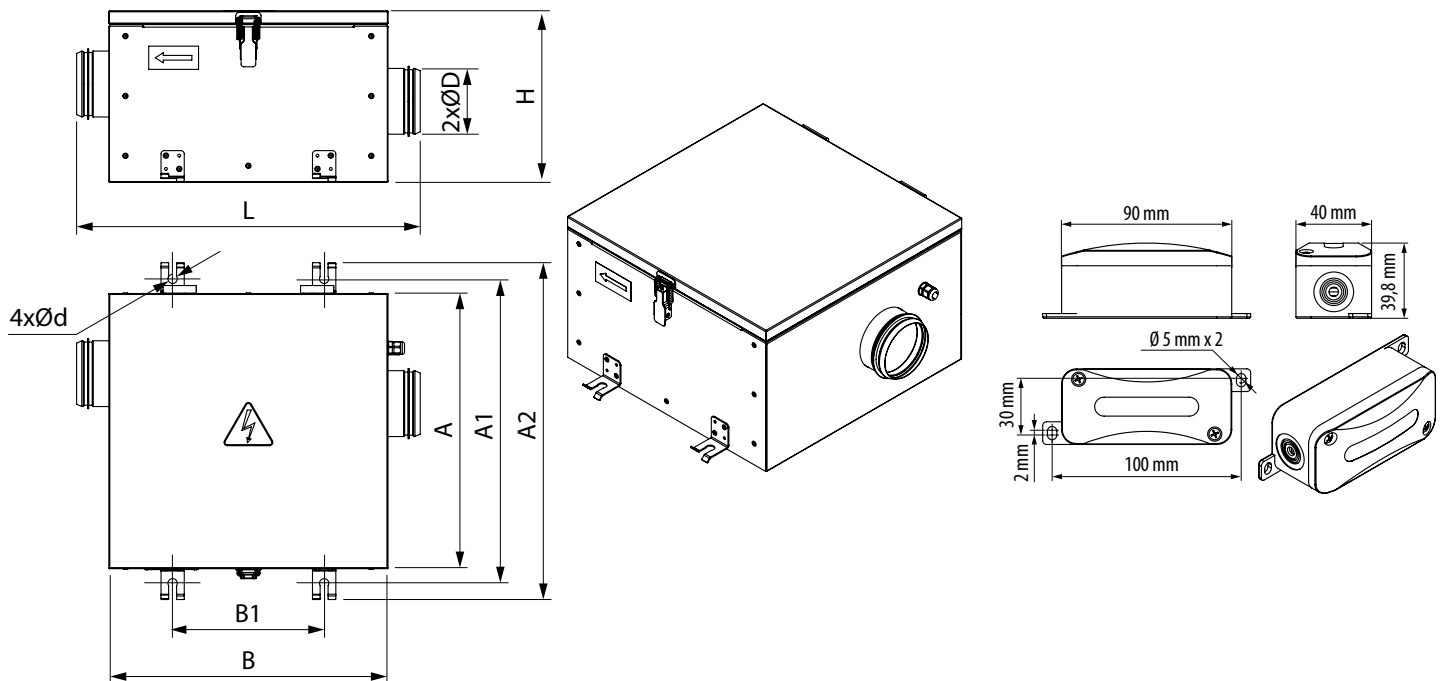
\_ : externes Anschlusskasten

R1: Stromkabel mit Schutzkontaktstecker

## TECHNISCHE DATEN

Das Gerät gehört zu den elektrischen Anlagen der Klasse I.

	KSB 100 K2	KSB 125 K2	KSB 125 K2 S	KSB 150 K2	KSB 160 K2	KSB 200 K2	KSB 250 K2	KSB 315 K2 S	KSB 355 K2	KSB 400 K2	KSB 450 K2 B	KSB 500 K2 (Δ)	KSB 500 K2 (Y)
Versorgungsspannung, V/50 (60) Hz	1~ 230	1~ 230	1~ 230	1~ 230	1~ 230	1~ 230	1~ 230	3~ 400	1~ 230	1~ 230	1~ 230	3~230	3~400
Leistungsaufnahme, W	58	61	88	84	86	164	320	654	202	349	473	730	780
Stromaufnahme, A	0,25	0,28	0,37	0,37	0,38	0,71	1,40	1,10	0,89	2,00	2,35	2,82	1,60
Förderleistung, m³/h	285	330	484	485	500	770	1515	2710	2235	2860	2760	7000	6720
Drehzahl, min <sup>-1</sup>	2530	2560	2670	2620	2670	2580	2615	2600	1330	1380	1350	980	948
Schalldruckpegel @ 3 m, dBA	34	35	40	38	38	42	45	48	48	48	48	56	54
Fördermitteltemperatur, °C	-25+55	-25+55	-25+55	-25+55	-25+55	-25+55	-25+55	-25+55	-25+55	-25+55	-25+55	-25+55	-25+55
Schutzart	IPX4	IPX4	IPX4	IPX4	IPX4	IPX4	IPX4	IPX4	IPX4	IPX4	IPX4	IPX4	IPX4
SEV-Klasse	C	C	C	C	C	C	C	-	-	-	-	-	-



**Außen- und Anschlussabmessungen des Ventilators, mm**

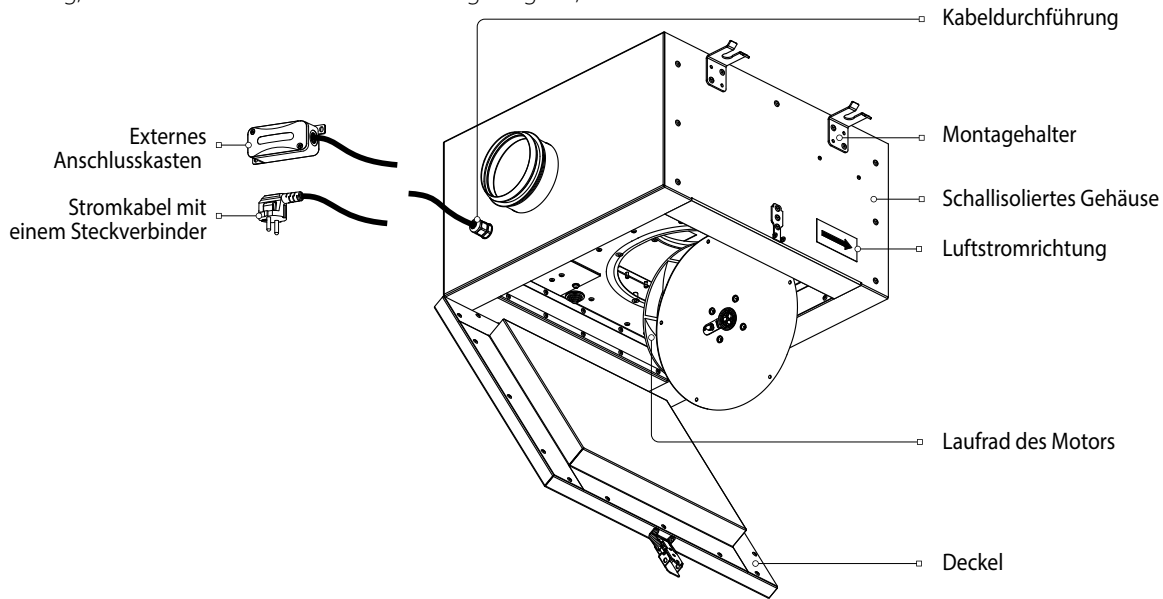
	D	H	L	A	A1	A2	B	B1	d	Gewicht, kg
<b>KSB 100 K2</b>	99	258	517	414	458	507	420	228	14	13
<b>KSB 125 K2</b>	124	258	517	414	458	507	420	228		13
<b>KSB 125 K2 S</b>	124	280	630	525	568,5	617	533	333		19
<b>KSB 150 K2</b>	149	282	566	493	537	586	470	278		17
<b>KSB 160 K2</b>	159	282	566	493	537	586	470	278		17
<b>KSB 200 K2</b>	198	355	632	535	579	628	535	357,5		22,6
<b>KSB 250 K2</b>	248	429	774	666	710	759	677	537		33
<b>KSB 315 K2 S</b>	313	460	857	666	719	747	760	560	9	48
<b>KSB 355 K2</b>	354	500	927	804	857	885	830	641		58
<b>KSB 400 K2</b>	399	578	1024	876	929	957	927	737		78,5
<b>KSB 450 K2 B</b>	449	607	1152	968	1021	1049	1049	858		84
<b>KSB 500 K2 (Δ)</b> <b>KSB 500 K2 (Y)</b>	499	744	1300	1182	1235	1263	1203	993		129

## BAUART UND FUNKTIONSWEISE

Das Ventilatorgehäuse ist aus Aluzink gefertigt. Für eine einfache Montage und Bedienung ist die obere Abdeckung des Ventilators mit einem speziellen Verschluss gesichert. Die Wärme- und Schalldämmung ist aus nicht brennbarer Mineralwolle mit einer Dicke von 50 mm ausgestattet. Um eine bessere Schalldämmung zu gewährleisten, ist die Innenfläche der Isolation mit einem perforierten Metallblech versehen.

Die runden Anschlussstutzen sind gummigedichtet. Der Ventilator ist mit einem Asynchron-Außenläufermotor und Radiallaufrad mit rückwärts gekrümmten Schaufeln ausgestattet. Durch Einsatz eines kugelgelagerten Motors mit speziell ausgewähltem Schmieröl ist ein geräuscharmer und wartungsfreier Betrieb des Ventilators gewährleistet. Der Ventilator mit einem dreiphasigen Motor besitzt einen eingebauten Motorüberhitzungsschutz mit automatischem Neustart. Der Ventilator ist für die Montage mit runden Lüftungsrohren vorgesehen und wird zwischen diesen montiert.

Wenn der Ventilator über die flexiblen Antivibrations-Verbinders angeschlossen wird, befestigen Sie den Ventilator mit Halterungen, Stützen oder Konsolen an der Montagefläche (separat erhältlich). Der Ventilator kann in jeder Position in Übereinstimmung mit der Luftstromrichtung, die mit dem Pfeil auf dem Gehäuse gezeigt ist, montiert werden.



## MONTAGE UND BETRIEBSVORBEREITUNG



**STELLEN SIE VOR DER MONTAGE SICHER, DASS DAS VENTILATORGEHÄUSE KEINE FREMDTEILE WIE FOLIE ODER PAPIER ENTHÄLT.**



**BEI DER MONTAGE DES GERÄTS IST EIN AUSREICHENDER WARTUNGSZUGANG ZU BERÜCKSICHTIGEN.**

Vor der Montage des Geräts ist dieses auf sichtbare Defekte am Laufrad, Gehäuse oder Gitter zu überprüfen. Des Weiteren ist sicherzustellen, dass sich keinerlei Fremdkörper im Gehäuse befinden, welche die Laufradschaufeln beschädigen könnten.

Das drehende Laufrad soll den Flansch und das Gehäuse nicht berühren.

Bei der Montage des Ventilators darauf achten, dass die Drehrichtung des Ventilators im Lüftungssystem mit dem Pfeil auf dem Ventilatorgehäuse übereinstimmt.

Die Montagehalter sind auf dem Gehäuse des Ventilators.

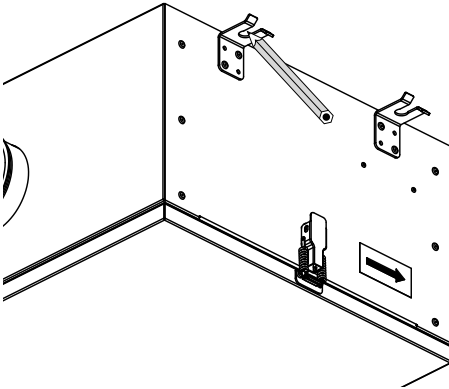
Der Ventilator kann in jeder Position in Übereinstimmung mit der Luftstromrichtung, die mit dem Pfeil auf dem Gehäuse gezeigt ist, montiert werden.

Um den Luftwiderstand zu reduzieren, der durch Turbulenz des Luftstroms verursacht wird, muss sich am Eingang und Ausgang des Ventilators ein gerader Abschnitt des Lüftungsrohres befinden. Die Länge des Abschnittes muss 1 x Rohrdurchmesser auf der Ansaugseite und 3 x Rohrdurchmesser auf der Auslassseite betragen. In diesen Abschnitten können keine Filter oder andere Geräte montiert werden.

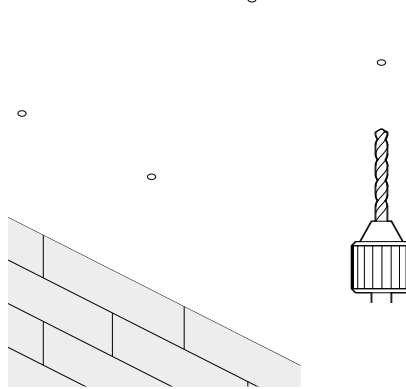
## Montageschritte

- Verlegen Sie vor der Montage die erforderlichen Kabel und Stromleitungen für den Anschluss des Ventilators an das Stromnetz. Der Abstand zwischen Ventilator und Wand muss mindestens 300 mm betragen.
- Die Befestigungselemente für die Montage sind nicht im Lieferumfang enthalten und müssen separat gekauft werden. Bei der Auswahl der Befestigungselemente ist auf das Material der Montagefläche und das Gewicht der Lüftungsanlage (siehe technische Daten) zu achten. Die Auswahl der Befestigungselemente ist von einem qualifizierten Fachmann vorzunehmen.

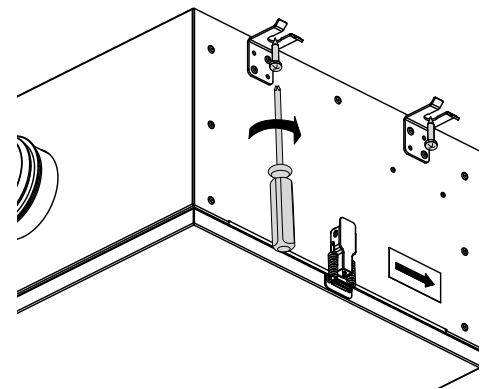
**1.** Markieren Sie die Dübellöcher für die Montage des Ventilators.



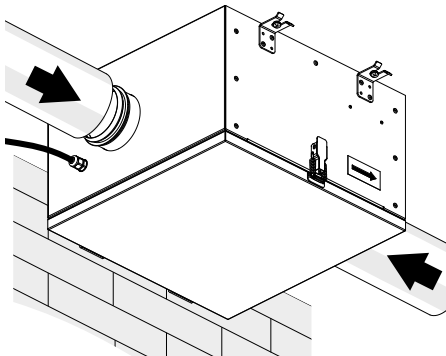
**2.** Bohren Sie die Löcher gemäß den gemachten Markierungen.



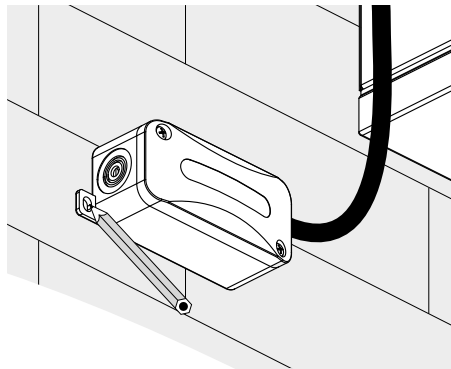
**3.** Befestigen Sie den Ventilator an der Montageoberfläche.



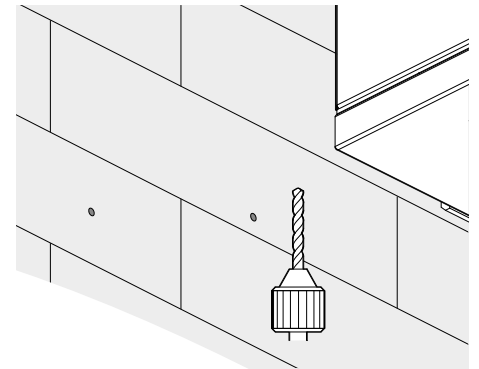
**4.** Befestigen Sie die Lüftungsrohre (separat erhältlich) an den Stützen des Ventilators.



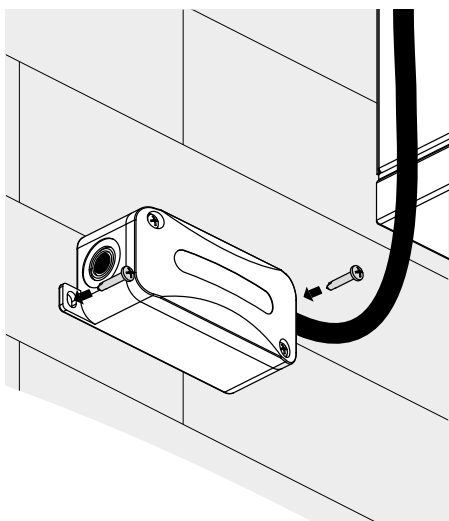
**5.** Markieren Sie die Löcher für die Montage des Klemmenkastens.



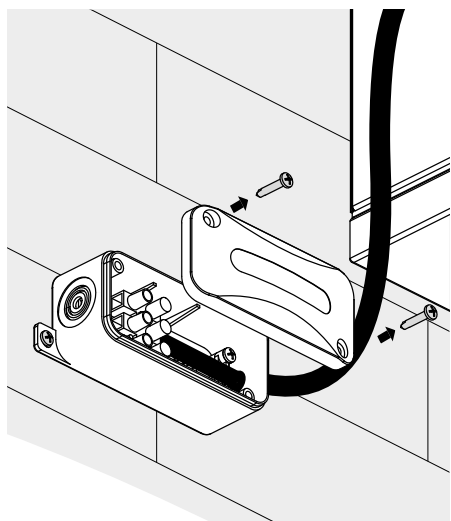
**6.** Bohren Sie Löcher gemäß den gemachten Markierungen.



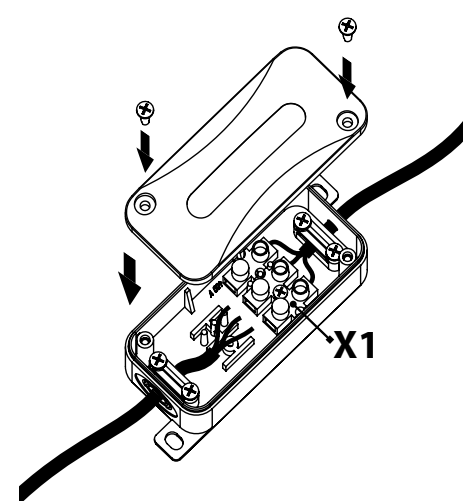
**7.** Befestigen Sie das externe Anschlusskasten an der Montageoberfläche.



**8.** Entfernen Sie die Klemmenabdeckung, indem Sie die Schrauben lösen.



**9.** Elektrische Anschlüsse gemäß dem Schaltplan durchführen. Montieren Sie den Klemmenkasten in umgekehrter Reihenfolge.



## NETZANSCHLUSS



**DAS GERÄT IST VOR ALLEN ARBEITEN VOM STROMNETZ ZU TRENNEN!**  
**ELEKTRISCHE ANSCHLÜSSE DÜRFEN NUR VON EINER AUTORISIERTEN FACHKRAFT**  
**DURCHFÜHRT WERDEN!**  
**DIE ELEKTRISCHEN ECKDATEN DES GERÄTS SIND AUF DEM HERSTELLER-ETIKETT**  
**ANGEFÜHRT.**

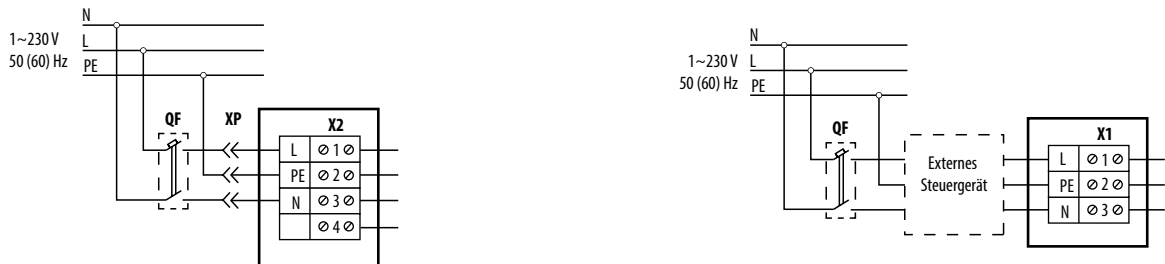
- Das Gerät ist für den Anschluss an ein Wechselstromnetz mit 1~230 V/50(60) Hz, 3~230 V/50(60) Hz, 3~400 V/50(60) Hz in Übereinstimmung mit dem Anschlussschema vorgesehen.
- Das Gerät ist über isolierte, elektrische Stromleitungen (Kabel) an die Stromversorgung anzuschließen. Bei der Auswahl des passenden Leitungsschutzschalters ist auf den maximalen Laststrom und die maximale Drahttemperatur zu achten, welche vom Leitertyp, der Isolierung, Länge und Verlegungsart des Leiters abhängig ist.
- Am externen Eingang muss ein in das stationäre Stromversorgungsnetz eingebauter Schutzschalter installiert werden, der den Stromkreis bei Kurzschluss oder Überlastung unterbricht. Der Montageort des Leitungsschutzschalters muss für den Fall einer Notabschaltung der Lüftungsanlage schnell zugänglich sein. Der Nennauslösestrom des Leitungsschutzschalters muss mit der Stromaufnahme der Lüftungsanlage übereinstimmen, siehe technische Daten. Zur Wahl des Auslösestroms nehmen Sie den nächsten Wert des Leitungsschutzschalters in der Reihe nach der maximale Stromaufnahme des Geräts. Der Leitungsschutzschalter ist im Lieferumfang nicht enthalten und kann separat bestellt werden.

Der Anschluss des Ventilators an das Stromnetz und zusätzliche externe Steuergeräte erfolgt im externen Anschlusskasten. Mehrere Ventilatoren können an eine Steuereinheit angeschlossen werden, sofern die Gesamtleistung und der Betriebsstrom die Nennparameter des Reglers nicht überschreiten. Externe Steuergeräte werden separat erworben, das Diagramm ist gestrichelt dargestellt.

### Elektrische Anschlussschemas

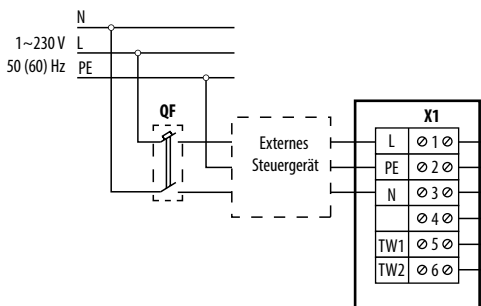
Der Stromanschluss des Ventilators mit einem Netzkabel  
 mit einem Stecker (XP) oder in einem externen Anschlusskasten (X1)

**KSB 100 K2, KSB 125 K2, KSB 125 K2 S, KSB 150 K2, KSB 160 K2, KSB 200 K2, KSB 250 K2, KSB 355 K2**

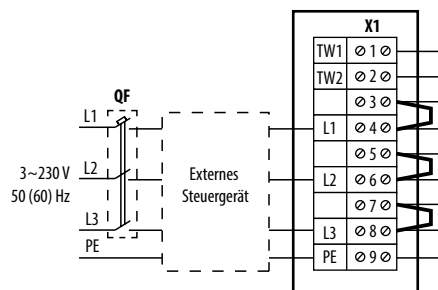


Der Stromanschluss des Ventilators mit einem Netzkabel  
 nur einem externen Anschlusskasten (X1)

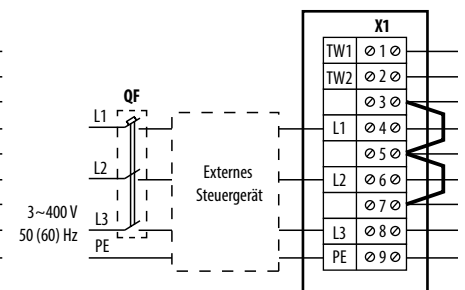
**KSB 400 K2, KSB 450 K2 B**



**KSB 500 K2 (Δ)**



**KSB 315 K2 S, KSB 500 K2 (Y)**



## STEUERUNG

Der Ventilator bewegt die Luft mit konstanter Geschwindigkeit ohne die Möglichkeit der Regulierung. Zur Drehzahlregelung können zusätzliche externe Steuergeräte an den Ventilator angeschlossen werden (separat bestellbar).

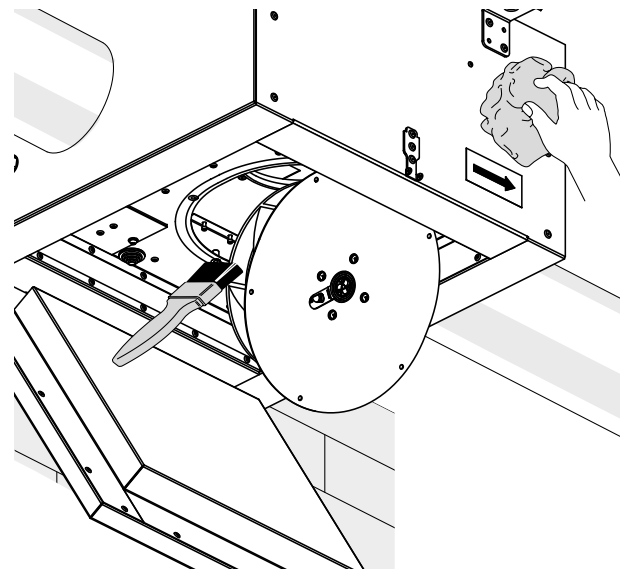
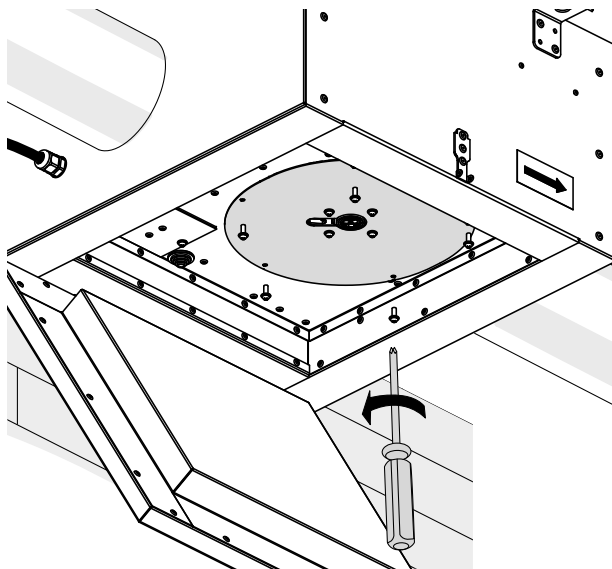


## WARTUNGSHINWEISE



**DAS GERÄT IST VOR ALLEN ARBEITEN VOM STROMNETZ ZU TRENNEN.  
STELLEN SIE SICHER, DASS DAS GERÄT VOM STROMNETZ GETRENNT IST, BEVOR SIE  
DEN SCHUTZ ENTFERNEN.**

Die technische Wartung umfasst regelmäßige Reinigung der Oberflächen des Ventilators von Staub und Schmutz. Die Laufradschaufeln alle 6 Monate sorgfältig reinigen. Die Reinigung der Laufradschaufeln erfolgt mit einem weichen, trockenen Bürste oder Staubsauger. Bei der Reinigung ist darauf zu achten, dass die Auswuchtgewichte des Laufrades nicht verschoben werden. Der Motor ist vor Spritzwasser zu schützen!



## STÖRUNGSBEHEBUNG

STÖRUNG	MÖGLICHE GRÜNDE	ABHILFE
Der Ventilator startet nicht.	Keine Stromversorgung	Überprüfen Sie, ob die Stromversorgung richtig angeschlossen ist. Beseitigen Sie ansonsten den Anschlussfehler.
Niedrige Förderleistung	Verstopftes oder beschädigtes Lüftungssystem	Stellen Sie sicher, dass die Lüftungsrohre nicht verschmutzt sind. Bei Bedarf reinigen Sie sie.
Geräusch, Vibrationen	Verschmutzte Flügelräder	Die Flügelräder reinigen.
	Lose Schraubverbindung	Die Schrauben festziehen.

## LAGERUNGS- UND TRANSPORTVORSCHRIFTEN

- Das Gerät in der Originalverpackung in einem belüfteten Raum bei einer Temperatur von +5 °C bis +40 °C und einer relativen Luftfeuchtigkeit bis maximal 70 % lagern.
- Dämpfe und Fremdstoffe in der Luft, die Korrosion verursachen und Anschluss-Abdichtungen beschädigen können, sind nicht zulässig.
- Bei Umschlagsarbeiten Hebezeug zur Vorbeugung möglicher Schäden verwenden.
- Die Transporterfordernisse für diese Ladungsart sind zu erfüllen.
- Die Beförderung mit Fahrzeugen jeglicher Art muss unter stetigem Schutz vor schädlichen mechanischen und witterungsbedingten Einflüssen erfolgen. Das Gerät nur in der Betriebslage transportieren.
- Be- und Entladearbeiten sorgfältig durchführen, vor Stößen schützen.
- Vor der ersten Verwendung nach dem Transport bei niedrigen Temperaturen muss das Gerät mindestens 3-4 Stunden bei Raumtemperatur aufbewahrt werden.

## HERSTELLERGARANTIE

Das Produkt entspricht den Europäischen Normen und Standards, den Richtlinien über Niederspannung und elektromagnetische Verträglichkeit. Hiermit erklären wir, dass das Produkt mit den maßgeblichen Anforderungen aus Richtlinie 2014/30/EU über elektromagnetische Verträglichkeit, Niederspannungsrichtlinie 2014/35/EU und Richtlinie 93/68/EWG über CE-Kennzeichnung übereinstimmt.

Dieses Zertifikat ist nach Prüfung des Produktes auf das Obengenannte ausgestellt.

Der Hersteller setzt eine Garantiedauer von 24 Monaten ab Verkaufsdatum über den Einzelhandel fest, unter der Bedingung der Erfüllung der Vorschriften für Transport, Lagerung, Montage und Betrieb durch den Verbraucher.

Bei Funktionsstörungen des Geräts durch werkseitig verursachte Fehler, die innerhalb der Garantiefrist auftreten, hat der Verbraucher Anspruch auf kostenlose Behebung der Mängel am Gerät mittels Garantiereparatur durch den Hersteller.

Die Garantiereparatur umfasst insbesondere Arbeiten zur Behebung von Mängeln beim Betrieb des Geräts, um eine bestimmungsgemäße Nutzung des Geräts innerhalb der Garantiefrist sicherzustellen.

Die Mängelbehebung erfolgt durch Ersatz oder Reparatur der defekten Teile oder Einheiten des Geräts.

### Die Garantie-Serviceleistung umfasst nicht:

- regelmäßige technische Wartung
- Montage/Demontage des Geräts
- Einrichten des Geräts

Für die Garantiereparatur muss der Verbraucher das Gerät, die Betriebsanleitung mit dem Vermerk des Kaufdatums sowie einen Zahlungsbeleg als Bestätigung des Kaufs vorlegen.

Das vorgelegte Modell des Geräts muss mit dem Modell übereinstimmen, welches in der Betriebsanleitung angegeben ist.

Wenden Sie sich für Garantieleistungen an den Verkäufer des Geräts.

### Die Garantie gilt nicht in folgenden Fällen:

- Der Verbraucher legt den Ventilator nicht vollständig vor, wie in der Betriebsanleitung angegeben, einschließlich der vom Verbraucher demontierten Bestandteile des Geräts.
- Nichtübereinstimmung des Modells oder der Marke des Geräts mit den Angaben auf der Verpackung und in der Betriebsanleitung.
- Nicht fristgerechte technische Wartung des Geräts durch den Verbraucher.
- Bei vom Verbraucher zugefügten äußerlichen Beschädigungen des Gehäuses und der inneren Einheiten (außer äußeren Änderungen am Gerät, welche für die Montage notwendig sind).
- Änderungen an der Konstruktion des Gerätes oder technische Änderungen am Gerät.
- Austausch und Verwendung von Einheiten oder Teilen, die nicht durch den Hersteller vorgesehen sind.
- Unzweckmäßige Benutzung des Geräts.
- Verletzung der Montagevorschriften des Geräts durch den Verbraucher.
- Verletzung der Vorschriften für die Steuerung des Geräts durch den Verbraucher.
- Anschluss des Geräts an ein Stromnetz mit einer anderen Spannung, als in der Betriebsanleitung angegeben ist.
- Ausfall des Geräts infolge von Spannungssprüngen im Stromnetz.
- Durchführung einer selbständigen Reparatur des Geräts durch nichtautorisierte Personen.
- Reparaturen des Geräts durch Personen, die nicht vom Hersteller autorisiert sind.
- Ablauf der Garantiefrist des Geräts.
- Verletzung geltender Vorschriften für die Beförderung des Geräts durch den Verbraucher.
- Verletzung der Vorschriften über die Lagerung des Geräts durch den Verbraucher.
- Rechtswidrige Handlungen von Drittpersonen in Bezug auf das Gerät.
- Ausfall des Geräts infolge höherer Gewalt (Feuer, Überschwemmung, Erdbeben, Kriege, militärische Handlungen jeder Art, Blockaden).
- Fehlen der Plomben, wenn solche durch die Betriebsanleitung vorgesehen sind.
- Nichtvorlage der Betriebsanleitung mit ausgewiesenem Kaufdatum.
- Fehlen des Kaufbelegs mit ausgewiesenem Kaufdatum, welcher den Kauf bestätigt.



**ERFÜLLEN SIE DIE VORLIEGENDEN BETRIEBSANFORDERUNGEN, UM EINE  
ORDNUNGSGEMÄßE FUNKTION UND EINE LANGE LEBENSDAUER DES GERÄTS  
SICHERZUSTELLEN.**



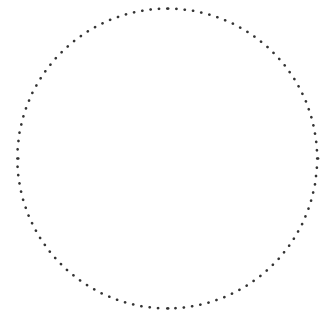
**DIE GEWÄHRLEISTUNGSANSPRÜCHE KÖNNEN NUR DANN GELTEND GEMACHT  
WERDEN, WENN DAS GERÄT, EIN KAUFBELEG UND DIE BETRIEBSANLEITUNG, IN DER  
DAS KAUFDATUM NOTIERT IST, VORLIEGEN.**

### ABNAHMEPROTOKOLL

<b>Typ des Geräts</b>	
<b>Modell</b>	
<b>Seriennummer</b>	
<b>Herstellungsdatum</b>	
<b>Prüfzeichen</b>	

### VERKÄUFERINFORMATIONEN

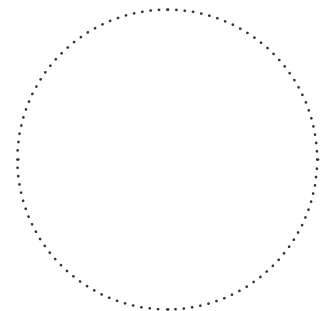
<b>Bezeichnung der Verkaufsstelle</b>	
<b>Anschrift</b>	
<b>Telefon</b>	
<b>E-Mail</b>	
<b>Kaufdatum</b>	
Gerät mit sämtlichem Zubehör mit einer Betriebsanleitung erhalten. Die Garantiebedingungen sind verständlich und akzeptiert.	
<b>Unterschrift des Käufers</b>	



Stempel des Händlers

### MONTAGEPROTOKOLL

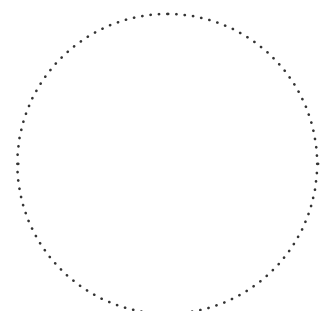
Das Gerät _____ ist gemäß den Anforderungen dieser Betriebsanleitung montiert und an das Stromnetz angeschlossen.	
<b>Firmenname</b>	
<b>Anschrift</b>	
<b>Telefon</b>	
<b>Name, Vorname des Monteurs</b>	
<b>Montagedatum</b>	<b>Unterschrift</b>
Die Montage des Geräts entspricht allen geltenden lokalen und nationalen Bau Normen, elektrischen und technischen Normen und Standards. Das Gerät funktioniert einwandfrei, wie vom Hersteller vorgesehen.	
<b>Unterschrift</b>	



Stempel der Montagefirma

### GARANTIEKARTE

<b>Typ des Geräts</b>	
<b>Modell</b>	
<b>Seriennummer</b>	
<b>Herstellungsdatum</b>	
<b>Kaufdatum</b>	
<b>Garantiefrist</b>	
<b>Händler</b>	



Stempel des Händlers

