

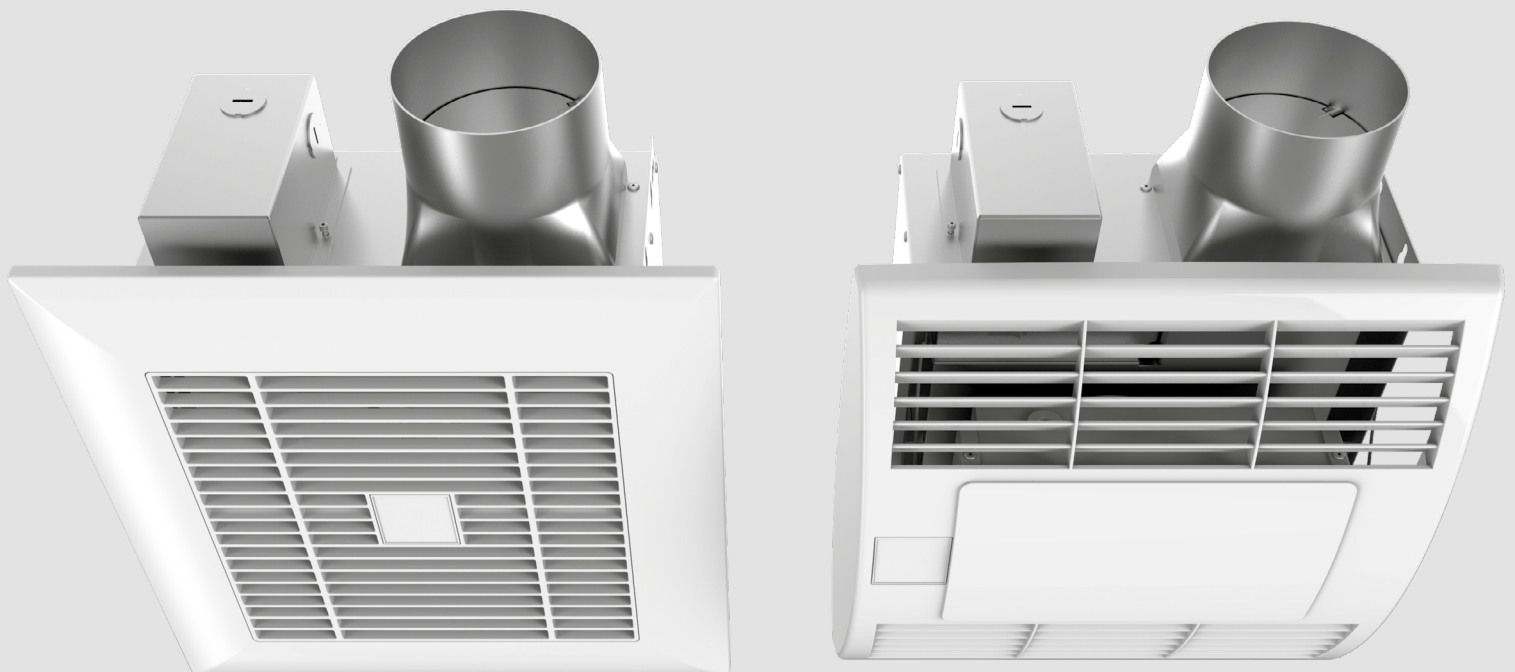
BETRIEBSANLEITUNG

CBF LP 200/250

CBF LP 200/250 T/TH/TP

CBF LP 200/250 LIGHT

CBF LP 200/250 LIGHT T/TH/TP



Radial-Abluftventilator für Deckenmontage

INHALT

Sicherheitsvorschriften	2
Verwendungszweck	4
Lieferumfang	4
Bezeichnungsschlüssel	4
Technische Daten	5
Bauart und Funktionsweise	6
Montage und Betriebsvorbereitung	7
Netzanschluss	9
Steuerung	10
Wartungshinweise	11
Lagerungs- und Transportvorschriften	13
Herstellergarantie	14
Abnahmeprotokoll	15
Verkäuferinformationen	15
Montageprotokoll	15
Garantiekarte	15

Die vorliegende Betriebsanleitung gilt als wichtigstes Dokument für den Betrieb und richtet sich an Fach- und Wartungskräfte sowie Betriebspersonal. Die Betriebsanleitung enthält Informationen zu Verwendungszweck, technischen Daten, Funktionsweise sowie Montage des Geräts CBF LP und allen seinen Modifikationen.

Fach- und Wartungskräfte sollten eine Ausbildung im Bereich Lüftung absolviert haben und müssen die Arbeiten in Übereinstimmung mit den geltenden lokalen Arbeitssicherheitsbestimmungen, Baunormen und Standards durchführen.

SICHERHEITSVORSCHRIFTEN

Bei Montage und Betrieb des Geräts sind die Anforderungen der vorliegenden Betriebsanleitung sowie die länderspezifisch geltenden elektrischen Vorschriften, Gebäude- und Brandschutzstandards genau einzuhalten.

Das Gerät ist vor allen Anschluss-, Einstellungs-, Wartungs- und Reparaturarbeiten vom Stromnetz zu trennen.

Montagearbeiten sind ausschließlich von Fachpersonal vorzunehmen, welches über eine gültige Zulassung für elektrische Arbeiten an Elektroanlagen bis 1000 V verfügt. Lesen Sie die Betriebsanleitung vor allen Arbeiten am Gerät.

Vor der Montage des Geräts ist dieses auf sichtbare Defekte am Laufrad, Gehäuse oder Gitter zu überprüfen. Des Weiteren ist sicherzustellen, dass sich keinerlei Fremdkörper im Gehäuse befinden, welche die Laufradschaufeln beschädigen könnten.

Bei der Montage darauf achten, dass das Gehäuse nicht deformiert wird! Eine Gehäusedeformation kann zu Blockierung des Motors und lauten Geräuschen führen.

Unsachgemäße Verwendung, unberechtigte Änderungs- und Nacharbeiten sowie Modifizierungen am Gerät sind untersagt.

Das Gerät darf keiner Witterung (Regen, Sonne usw.) ausgesetzt werden.

Die Förderluft darf keinen Staub, keine Dämpfe, Festfremdstoffe, klebrigen Stoffe oder Faserstoffe enthalten.

Das Gerät ist nicht für den Einsatz in einer entzündungs- und explosionsgefährdeten Umgebung, die z.B. Spiritusdämpfe, Benzin oder Insektizide enthält, ausgelegt.

Die Zu- und Abluftöffnung nicht verschließen oder verdecken, um einen optimalen Luftstrom zu gewährleisten.

Setzen Sie sich bitte nicht auf das Gerät und lassen Sie keine Gegenstände darauf liegen.

Die in dieser Betriebsanleitung angegebenen Informationen gelten zum Zeitpunkt der Abfassung des Dokuments als richtig. Um aktuelle technische Entwicklungen umzusetzen, behält sich das Unternehmen das Recht vor, jederzeit Änderungen in der Bauweise, den technischen Eigenschaften und dem Lieferumfang des Gerätes vorzunehmen.

Das Gerät nie mit nassen oder feuchten Händen anfassen!

Das Gerät nie barfuß anfassen!

Dieses Gerät ist nicht für die Verwendung durch Personen (einschließlich Kinder) mit eingeschränkten körperlichen, sensorischen oder geistigen Fähigkeiten oder fehlenden Erfahrungen oder Kenntnissen vorgesehen, es sei denn, sie werden von einer für ihre Sicherheit verantwortlichen Person beaufsichtigt.

Kinder sollten beaufsichtigt werden, damit sie nicht mit dem Gerät spielen.

Der Netzanschluss muss über eine Vorrichtung zur Trennung vom Stromnetz erfolgen, die an allen Polen eine Kontakttrennung aufweist, die unter Bedingungen der Überspannungskategorie III eine vollständige Trennung ermöglicht und gemäß den Verdrahtungsregeln in die feste Verkabelung integriert ist.

Wenn das Netzkabel beschädigt ist, muss es vom Hersteller, Kundendienst oder ähnlich qualifizierten Personen ausgetauscht werden, um eine Gefahr zu vermeiden.

Stellen Sie sicher, dass das Gerät vom Stromnetz getrennt ist, bevor Sie den Schutz entfernen.

Treffen Sie Vorkehrungen, um einen Gasrückstau durch offene Rauchabzüge oder andere Brandschutzeinrichtungen in den Raum zu vermeiden.



**NACH ABLAUF DER LEBENSDAUER IST DAS GERÄT GETRENNT ZU ENTSORGEN.
DAS GERÄT DARF NICHT IM RESTMÜLL ENTSORGT WERDEN.**

VERWENDUNGSZWECK

Der Radial-Abluftventilator für Deckenmontage CBF LP ist für die Lüftung der kleinen und mittelgroßen Wohnräumen konzipiert. Das Gerät ist für Dauerbetrieb bei permanenter Stromversorgung ausgelegt.



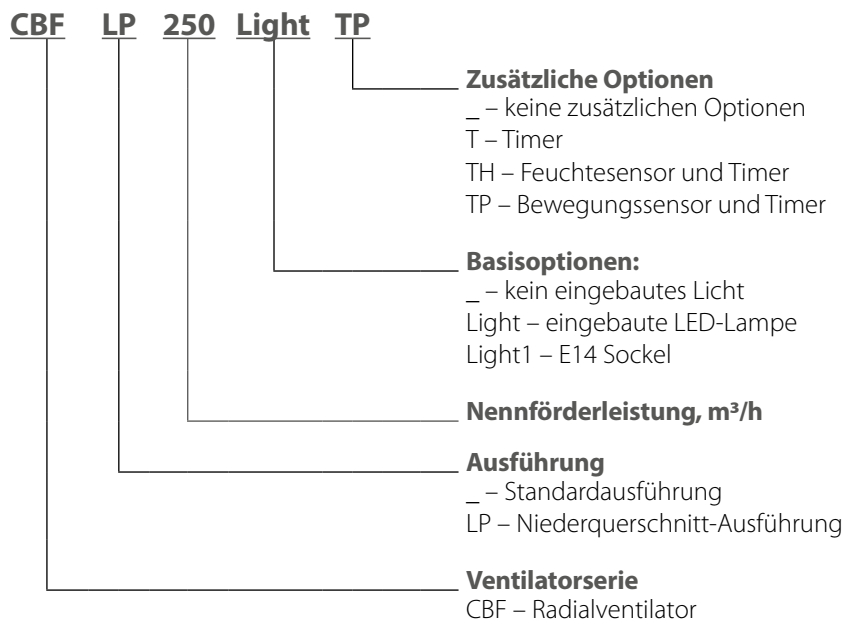
DAS GERÄT IST NICHT FÜR DEN EINSATZ IN DEN KÜCHENRÄUMEN AUSGELEGT.

Das Fördermedium darf keine explosiven und brennbaren Stoffe, chemischen Dämpfe, klebrigen Stoffe, Faserstoffe, Staub-, Ruß-, Ölpartikel oder anderen schädlichen Substanzen wie Gifte, Krankheitserreger, usw. enthalten.

LIEFERUMFANG

Name	Anzahl
Ventilator	1 St
LED-Lampe (Ventilator mit der Option Light)	2 St
Kabelverschraubung	1 St
Montagehalter	1 St
Montageset	1 St
Betriebsanleitung	1 St
Verpackung	1 St

BEZEICHNUNGSSCHLÜSSEL



TECHNISCHE DATEN

Der Ventilator ist in geschlossenen Räumen bei Umgebungstemperaturen von +1 °C bis +40 °C einsetzbar.

Das Gerät gehört zu den elektrischen Anlagen der Klasse I.

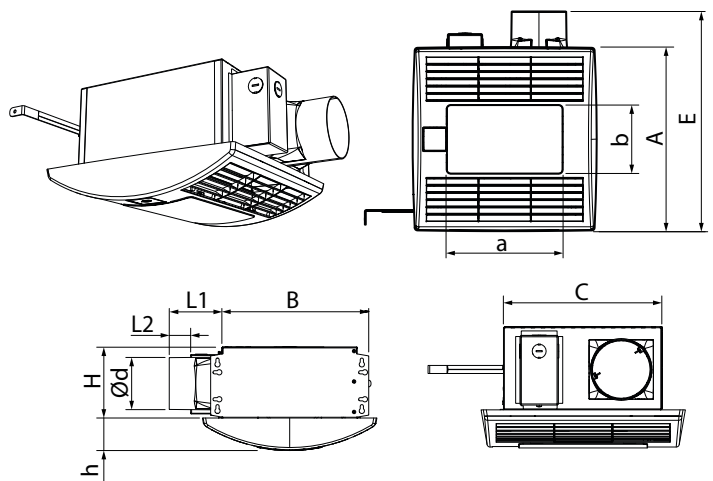
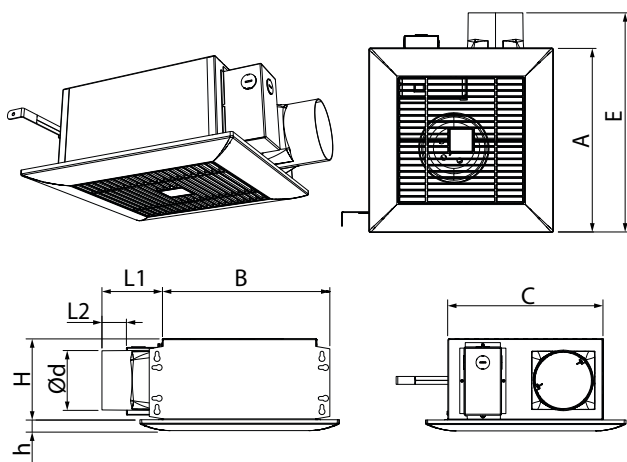
Schutzart gegen Eindringen von Fremdkörpern und Wassereintritt: IP2X.

Die Bauweise des Geräts wird ständig weiterentwickelt und optimiert, weshalb einige Modelle von der Beschreibung in dieser Betriebsanleitung abweichen können.

AUSSEN- UND ANSCHLUSSMASSE

CBF LP 200/250
CBF LP 200/250 T/TH/TP

CBF LP 200/250 Light
CBF LP 200/250 Light T/TH/TP

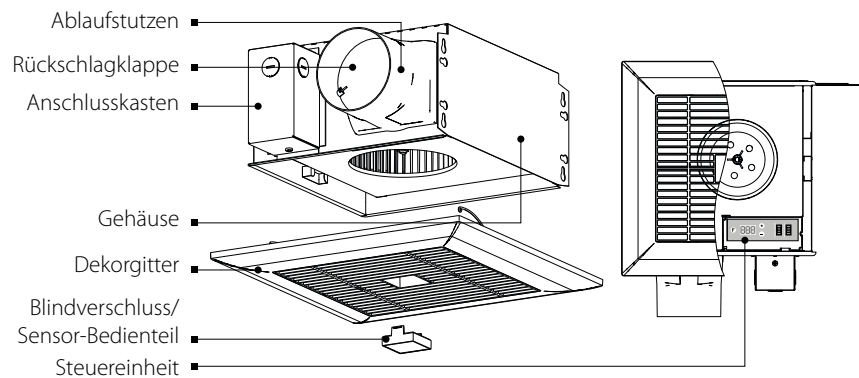
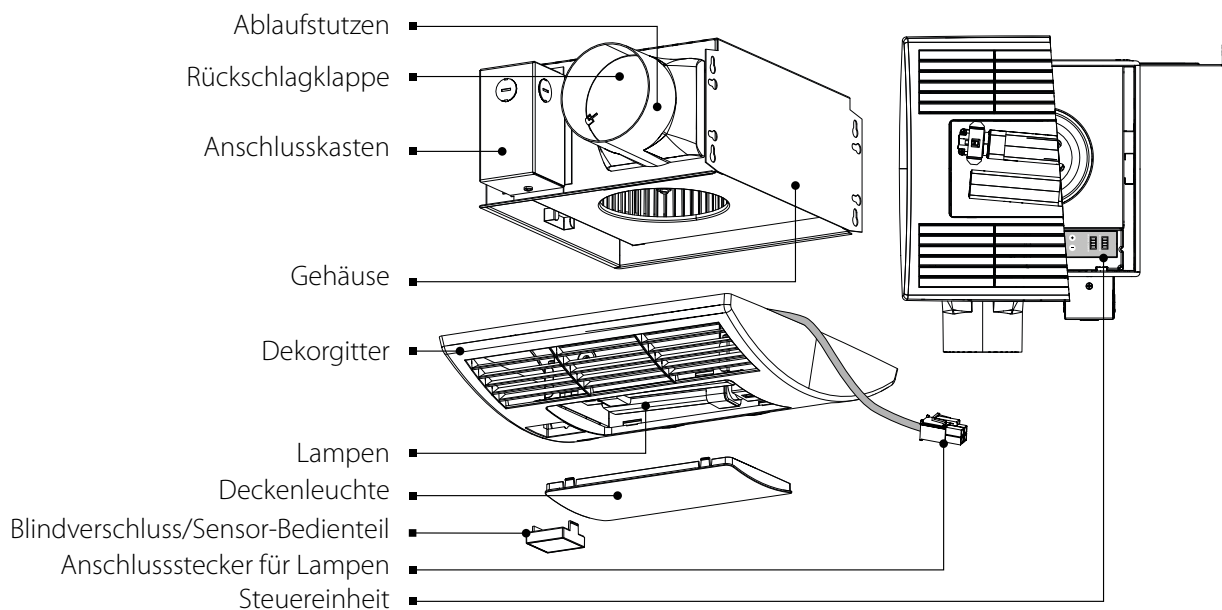


Modell	Abmessungen, mm								
	Ø d	L1	L2	A	B	C	E	H	h
CBF LP 200/250 CBF LP 200/250 T/TH/TP	98	100	40,5	330	278	255	395	134	18
CBF LP 200/250 Light CBF LP 200/250 Light T/TH/TP	98	100	40,5	330	278	255	395	134	57

TECHNISCHE DATEN

Parameter	CBF LP 200 CBF LP 200 T/TH/TP CBF LP 200 LIGHT CBF LP 200 LIGHT T/TH/TP				CBF LP 250 CBF LP 250 T/TH/TP CBF LP 250 LIGHT CBF LP 250 LIGHT T/TH/TP			
	50		60		50		60	
Frequenz, Hz	1		2		1		2	
Lüftungsstufe	1	2	1	2	1	2	1	2
Versorgungsspannung, V	1 ~ 220-240							
Leistungsaufnahme Ventilator, W	20	29	21	34	23	39	25	50
Leistungsaufnahme Lampe, W*	2 x 10							
Stromaufnahme, A	0,1	0,13	0,11	0,15	0,12	0,18	0,14	0,22
Förderleistung, m ³ /h	130	210	130	225	170	260	160	270
Förderleistung, l/s	36	58	36	63	47	72	44	75
Spezifische Ventilatorleistung (SFP), W/l/s	0,55	0,50	0,58	0,54	0,49	0,54	0,56	0,67
Gewicht, kg	5.3(6.4)				5.3(6.4)			
IP	2X							
SEV-Klasse	D				C			

* nur für die Ventilatoren mit der Light-Option

BAUART UND FUNKTIONSWEISE
CBF LP 200/250 T/TH/TP

CBF LP 200/250 LIGHT T/TH/TP


Das Ventilatorgehäuse ist aus verzinktem Stahl gefertigt. Das Gehäuse verfügt über ein Abluftstutzen mit einer eingebauten Rückschlagklappe zur Verhinderung von Rückfluss. Auf dem Gehäuse ist ein Anschlusskasten mit Klemmen zum Anschließen an die Stromversorgung angebracht. Das Dekorgitter wird an das Gehäuse mit den Federklammern befestigt. Befestigung der Abdeckung erfolgt durch die Rasten am Gitter. Im Gehäuse ist ein Einphasenmotor und ein Radiallaufrad mit vorwärts gekrümmten Laufradschaufeln befestigt.

Je nach Modell ist der Ventilator mit einem Licht (LED-Lampe), Timer, Feuchtesensor oder Bewegungssensor ausgestattet.

Timer(T)

Nach dem Einschalten des externen Schalters (z.B. eines Lichtschalters), schaltet der Ventilator ein oder schaltet in die hohe Lüftungsstufe um, nach Ablauf der eingestellten Einschaltverzögerung, von 0 bis 3 Minuten. Nach dem Ausschalten des Schalters läuft der Ventilator weiter, im Laufe von eingestelltem Zeitraum des Nachlaufschalters, von 1 bis 90 Minuten, danach kehrt in den Ausgangsmodus zurück.

Bewegungssensor (TP)

Nach der Betätigung des Bewegungssensors schaltet der Ventilator ein oder schaltet in die hohe Lüftungsstufe um. Nach dem Stoppen der Bewegungsregistrierung läuft der Ventilator weiter, im Laufe von eingestelltem Zeitraum des Nachlaufschalters, von 1 bis 90 Minuten, danach kehrt in den Ausgangsmodus zurück.

Feuchtesensor (TH)

Sobald der von 50% bis 90% eingestellte Raumfeuchte-Sollwert erreicht wird, schaltet der Ventilator ein oder schaltet in die hohe Lüftungsstufe um. Nach Absinken des eingestellten Raumfeuchte-Sollwerts läuft der Ventilator weiter, im Laufe von eingestelltem Zeitraum des Nachlaufschalters, von 1 bis 90 Minuten, danach kehrt in den Ausgangsmodus zurück.

MONTAGE UND BETRIEBSVORBEREITUNG



LESEN SIE DIE VORLIEGENDE BETRIEBSANLEITUNG VOR DER MONTAGE DES GERÄTS AUFMERKSAM DURCH!

Der Ventilator ist kein gebrauchsfertiges Produkt und kann nur als ein Bestandteil des Lüftungssystems verwendet werden. Der Ventilator ist für die Deckenmontage und Befestigung an den Dachsparren zwischen den Balken (den Abstand zwischen Balken von 270 mm bis 470 mm beachten) mit Hilfe eines abnehmbaren Montagehalters oder über die Befestigungslöcher am Ventilatorgehäuse konstruiert.

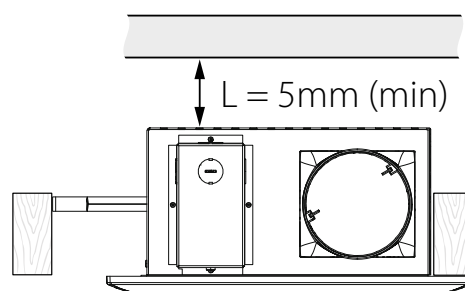
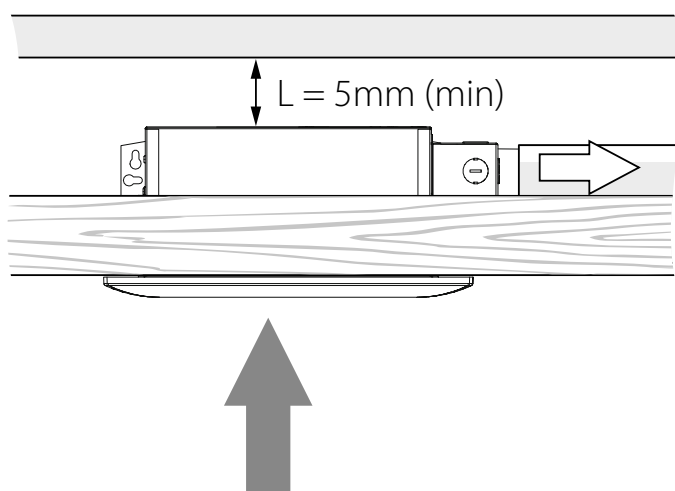
Der Einbauort des Ventilator muss den lokalen Baunormen für typische Geräte entsprechen.

Vor der Montage ist es sicherzustellen, dass der Ventilator keine mechanischen Schäden aufweist.

Vor der Montage ist es sicherzustellen, dass das Ventilatorgehäuse keine Fremdteile, wie Folie oder Papier, enthält.

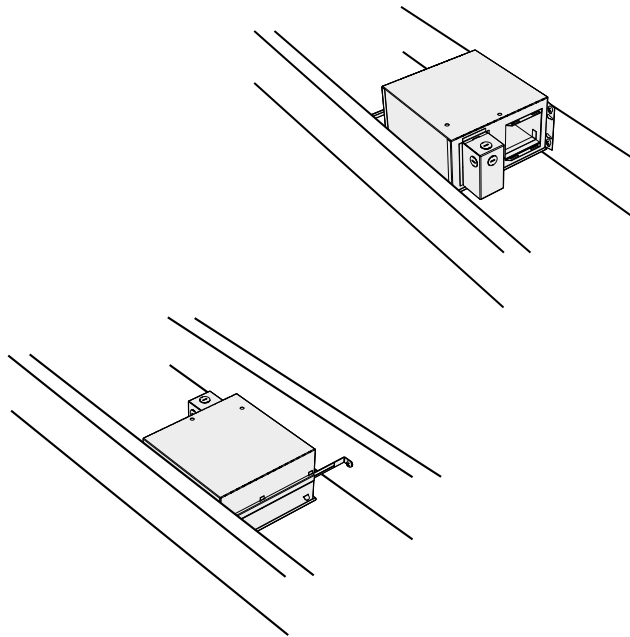
Bei der Montage ist ein Zugang zum Ventilator für Service- und Reparaturarbeiten zu gewährleisten.

Der Mindestabstand zwischen dem Ventilator und der Decke beträgt 5 mm.

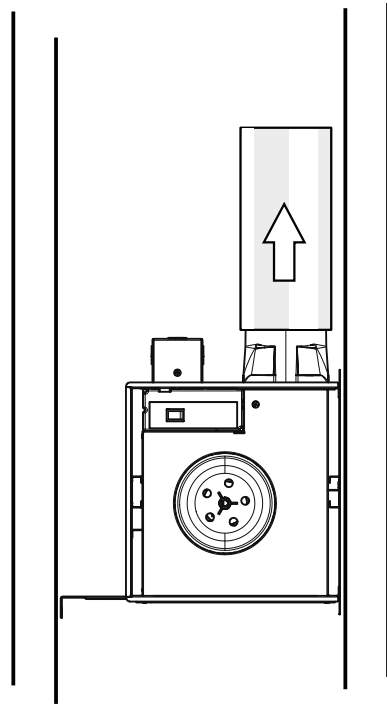


MONTAGESCHRITTE

1. Den Ventilator in den Raum zwischen den Dachbalken verschrauben.



Eine vertikale Montage an den Wandbalken ist auch zulässig.

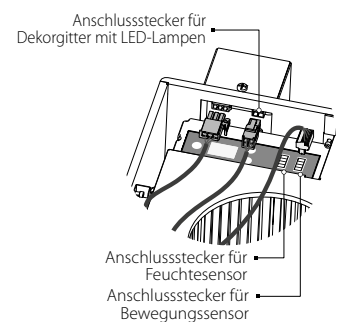
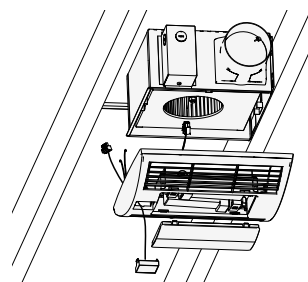
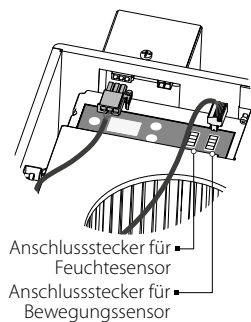
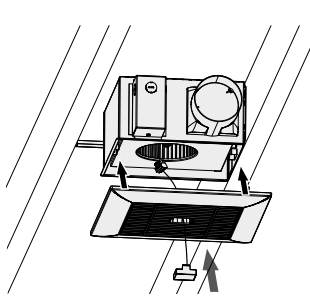


2. Ein Lüftungsrohr mit entsprechendem Durchmesser anschließen.

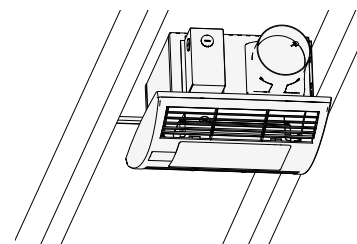
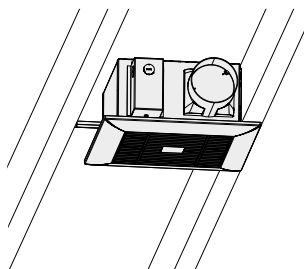
3. Die LED-Lampen (im Lieferumfang enthalten) für die Modelle mit der Option Light anschließen. Optional: den Feuchtesensor oder den Bewegungssensor (Sonderzubehör) anschließen.

Für die Modelle mit der Option Light den Anschlussstecker der LED-Lampe mit dem entsprechenden Stecker im Klemmkasten des Ventilators verbinden.

Für die Modelle mit dem Feuchtesensor TH oder dem Bewegungssensor TP vor der Montage des Dekorgitters den Blindverschluss aus dem Gitter herausnehmen. Den Anschlussstecker des Sensors TH oder TP über eine Öffnung im Gitter durchziehen und an den entsprechenden Stecker auf der Steuereinheit anschließen. Den Sensor in der Öffnung des Dekorgitters einsetzen und die Öffnung verschließen.



4. Das Dekorgitter in das Ventilatorgehäuse mit Hilfe der Klammern auf dem Gehäuse einrasten.



NETZANSCHLUSS



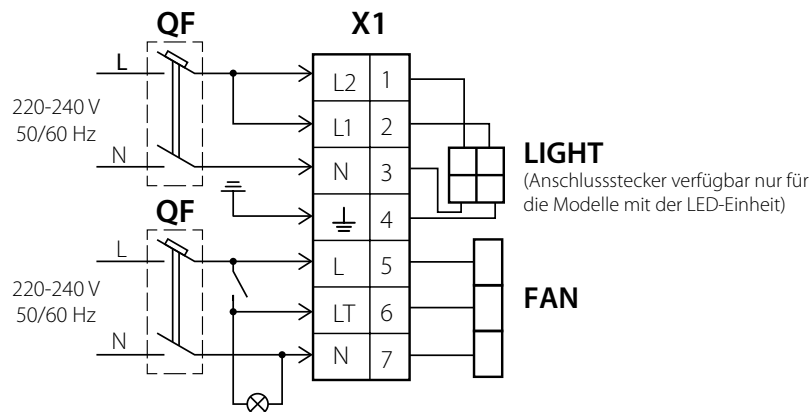
**DAS GERÄT IST VOR ALLEN ARBEITEN VOM STROMNETZ ZU TRENNEN!
ELEKTRISCHE ANSCHLÜSSE DÜRFEN NUR VON EINER AUTORISIERTEN FACHKRAFT
DURCHFÜHRT WERDEN!
DIE ELEKTRISCHEN ECKDATEN DES GERÄTS SIND AUF DEM HERSTELLER-ETIKETT
ANGEFÜHRT.**



**JEDLICHE INTERNE MODIFIKATIONEN DER ANSCHLÜSSE SIND UNTERSAGT UND
FÜHREN ZUM GARANTIEVERLUST.**

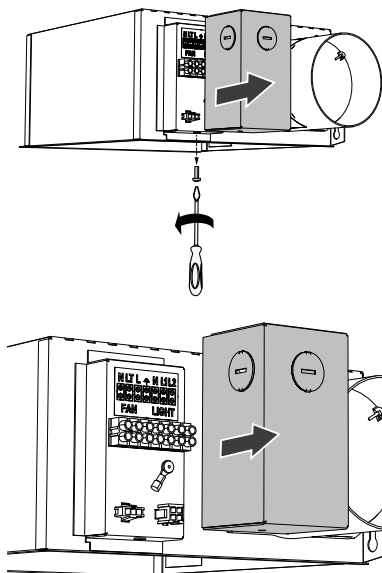
Die Ventilator ist für den Anschluss an das 220-240 V 50/60 Hz Einphasenwechselstromnetz vorgesehen. Der Ventilator ist über isolierte, langlebige und temperaturbeständige elektrische Stromleitungen (Kabel, Leitungen) an die Stromversorgung durch den in das Stromversorgungsnetz eingebauten Leitungsschutzschalter QF mit magnetischem Auslöser anzuschließen. Der Montageort des Leitungsschutzschalters muss einen schnellen Zugang für Notausschaltung des Geräts aufweisen.

SCHALTPLAN DES VENTILATORS

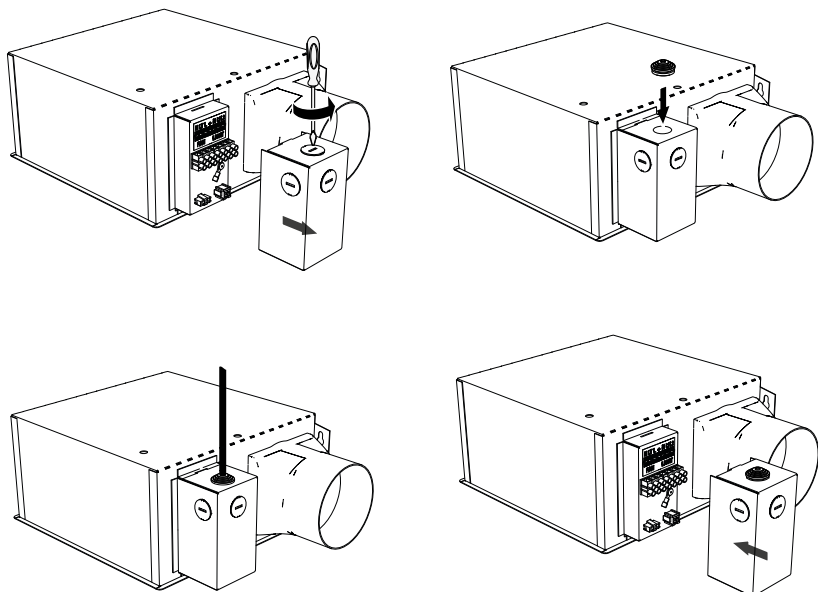


ZUGANG ZUM KLEMMKASTEN ZUM STROMANSCHLUSS DES VENTILATORS

Das Dekorgitter abnehmen.
Für den Zugang zu den Anschlussklemmen die Schraube am Klemmkasten herausdrehen und den Deckel entfernen.

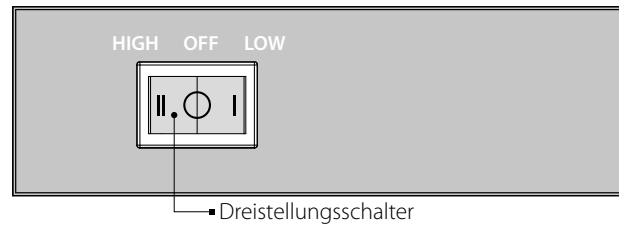


Zur Montage der Kabelverschraubung den Blindverschluss entfernen und danach die Kabelverschraubung einsetzen.



STEUERUNG

STEUEREINHEIT MIT DREHZAHLSCHALTER



Die Ventilatormodelle mit einem AC-Motor ohne zusätzliche Optionen werden mit Hilfe des Dreistellungsschalters gesteuert. Der Schalter hat drei Stellen:

OFF – Ventilator ist ausgeschaltet.

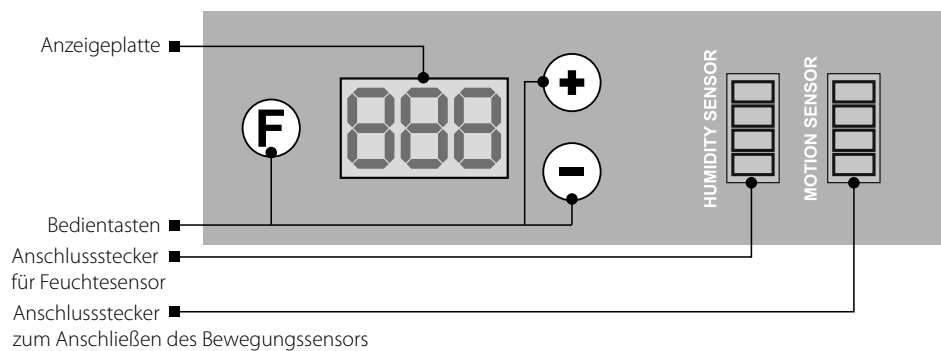
LOW – Ventilator läuft mit der niedrigen Luftleistung (Lüftungsstufe 1).

HIGH – Ventilator läuft mit der maximalen Luftleistung (Lüftungsstufe 2).

Bei der Stromzufuhr ~230 V startet der Ventilator seinen eingestellten Betrieb wie oben beschrieben.

MIKROPROZESSORSTEUEREINHEIT MIT ANZEIGEN

Die Ventilatormodelle mit einem AC-Motor und zusätzlichen Optionen werden mit Hilfe der Mikroprozessorsteuereinheit gesteuert. Die Frontplatte der Steuereinheit hat eine Anzeigepalette, Bedientasten und zwei Anschlussstecker zum Anschließen des Feuchtesensors und des Bewegungssensors.



Nach Einschalten der Stromversorgung erscheint das Symbol **---** auf der Anzeige für zwei Sekunden und dann erlischt. Der Ventilator startet den Normalbetrieb. Bei Betätigung der Taste **(F)** erscheint der erste Punkt im Einstellmenü **-t-** – zur Einstellung des Nachlaufschalters. Durch Drücken der Taste **(+)** oder **(-)** bewegen Sie sich durch die Menüpunkte des Setup-Menüs. Zur Wahl des aktuellen Punktes im Einstellmenü die Taste **(F)** drücken. Die Anzeige zeigt einen Einstellwert des gewählten Parameters an (z.B. die Einstellung des Nachlaufschalters). Zur Änderung des Einstellwertes die Tasten **(+)** und **(-)** verwenden. Zur Rückkehr ins Einstellmenü die Taste **(F)** drücken. Sollte innerhalb von 60 Sekunden keine Taste betätigt werden, geht die Anzeige aus.

Beispiel

Auf der Anzeigepalette wird **-t-** angezeigt. Bei der Betätigung der Taste **(-)** öffnet sich die nächste Menüebene in der Menüliste. Die Anzeige zeigt das Symbol **-d-** an (siehe die Menüstruktur an). Nach der Betätigung der Taste **(F)** erscheint der aktueller Einstellwert des Nachlaufschalters auf der Anzeige. Der Einstellwert kann mit den Tasten **(+)** und **(-)** geändert werden. Zur Rückkehr ins Einstellmenü und zum Speichern des geänderten Einstellwertes die Taste **(F)** noch mal drücken.

Zurücksetzen auf die Werkseinstellung ist bei Bedarf vorgesehen. Hierzu die Tasten **(F)** und **(+)** gleichzeitig drücken und gedrückt halten. Nach 5 Sekunden erscheint das Symbol **dEF** auf der Anzeige. Danach geht die Anzeige aus, und der Ventilator läuft in Normalbetrieb mit Werkseinstellungen weiter.

BEDEUTUNG DER ANZEIGEN DER MIKROPROZESSORSTEUEREINHEIT

- t- — nachlaufschalter, einstellbar von 1 bis 90 Minuten (Standardeinstellung 15 Minuten).
- d- — timer für Einschaltverzögerung, einstellbar von 0 bis 180 Sekunden in Stufen von 10 Sekunden (Standardeinstellung 10 Sekunden).
- h- — feuchte-Sollwert, einstellbar von 50% bis 90% (Standardeinstellung 75%).
- RFL — wechsel in Untermenü für Ventilator-Betriebsart.
- Betriebsart **SP.1** — der Ventilator läuft ohne Einschaltsignal vom Schalter oder vom Feuchte- oder Bewegungssensor.
- Betriebsart **SP.2** — der Ventilator läuft nach dem Einschaltsignal vom Schalter oder vom Feuchte- oder Bewegungssensor.
- ESC — rückkehr zur obigen Menüebene.

Nach Einschalten des Schalters oder bei Betätigung des Feuchte- oder Bewegungssensors schaltet der Ventilator vom Betrieb **SP.1** in den Betrieb **SP.2** um. Nach Stoppen des Signals vom Sensor bei Feuchtesenkung oder nachdem keine Bewegung registriert wird oder bei Ausschalten des Schalters läuft der Ventilator weiter, im Laufe von eingestelltem Zeitraum des Nachlaufschalters, danach kehrt vom Betrieb **SP.2** in den Betrieb **SP.1** zurück.

EINSTELLUNG DER BETRIEBSARTEN **SP.1** UND **SP.2**

Für den Ventilator mit AC-Motor können die Betriebsarten **SP.1** und **SP.2** die folgenden Werte haben:

- OFF** — Ventilator ist ausgeschaltet.
- Lo** — Ventilator läuft mit der niedrigen Lüftungsstufe.
- Hi** — Ventilator läuft mit der höchsten Lüftungsstufe.

Beispiel 1

SP.1 = OFF, SP.2 = Lo — bei diesen Einstellungen bleibt der Ventilator dauerhaft ausgeschaltet. Nach Einschalten des Schalters oder bei Betätigung des Sensors startet der Ventilator den Betrieb mit der niedrigen Lüftungsstufe.

Beispiel 2

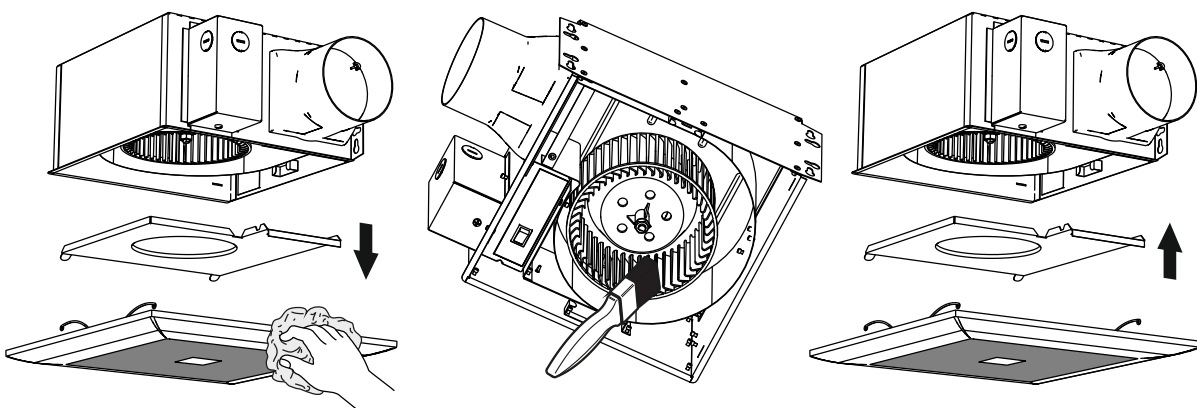
SP.1 = Lo, SP.2 = Hi — bei diesen Einstellungen läuft der Ventilator mit der niedrigen Lüftungsstufe. Nach Einschalten des Schalters oder bei Betätigung des Sensors startet der Ventilator den Betrieb mit der höchsten Lüftungsstufe. Diese Einstellung wird bei der Produktion eingestellt und ist eine Standardeinstellung.

WARTUNGSHINWEISE



**DAS GERÄT IST VOR ALLEN ARBEITEN VOM STROMNETZ ZU TRENNEN.
STELLEN SIE SICHER, DASS DAS GERÄT VOM STROMNETZ GETRENNT IST, BEVOR SIE
DEN SCHUTZ ENTFERNEN.**

Die Wartung des Ventilators umfasst eine regelmäßige Reinigung der Oberflächen von Staub und Schmutz, dabei muss die Stromversorgung zum Ventilator ausgeschaltet sein. Den Filter je nach Grad der Verschmutzung wechseln, jedoch nicht seltener als jede 6 Monate. Die Reinigungsfolge für das Laufrad ist unten abgebildet. Die Laufradschaufeln sorgfältig von Staub und Schmutz alle 6 Monate reinigen.



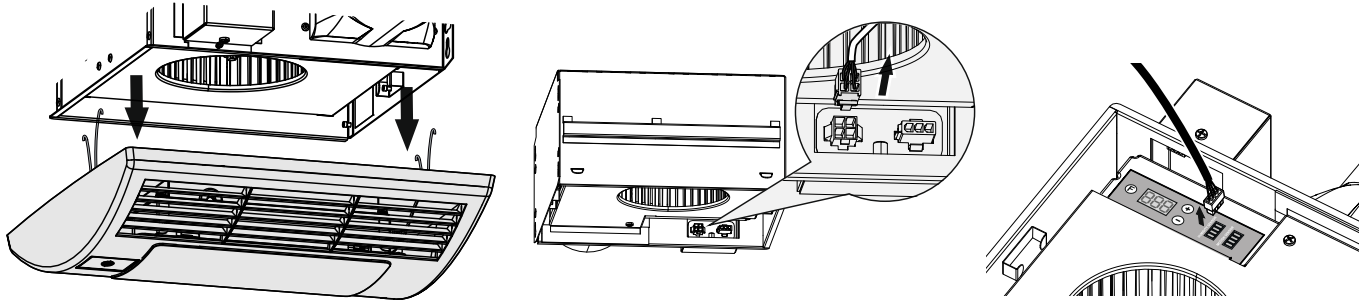
WECHSELN DER LAMPEN



**DAS GERÄT IST VOR ALLEN ARBEITEN VOM STROMNETZ ZU TRENNEN.
STELLEN SIE SICHER, DASS DAS GERÄT VOM STROMNETZ GETRENNT IST, BEVOR SIE
DEN SCHUTZ ENTFERNEN.**

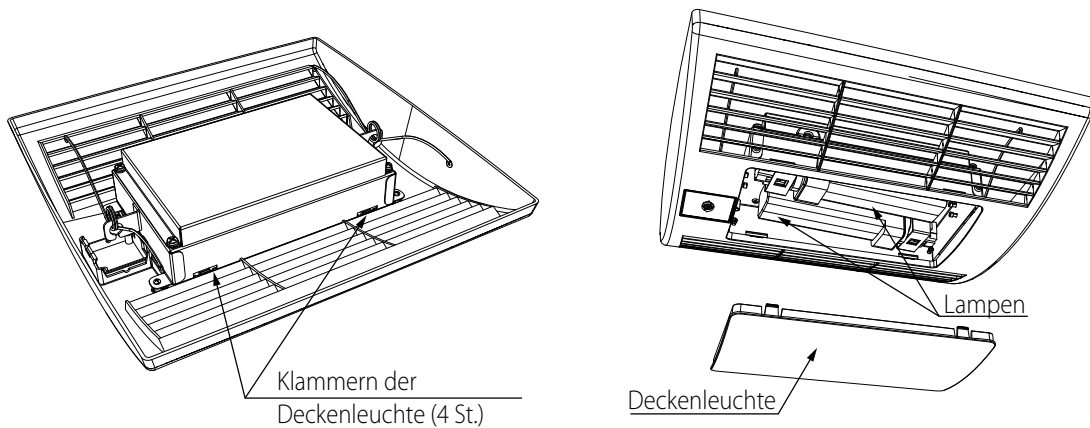
1. Das Dekorgitter abnehmen:

- das Gitter ziehen, bis die Feder aus den Klammern auf dem Gehäuse entriegeln;
- den Netzstecker der Lampen vom Anschlussstecker am Gehäuse trennen;
- die Netzstecker der Sensoren von den entsprechenden Anschlusssteckern auf der Steuereinheit trennen (für die Modelle TH und TP).



2. Die Deckenleuchte abnehmen:

- die Klammern auf der Rückseite des Gittergehäuses drücken und die Deckenleuchte abnehmen.



3. Die Lampen wechseln.

4. Das Gerät in umgekehrter Reihenfolge zusammenbauen.

STÖRUNGEN UND STÖRUNGSBEHEBUNG

STÖRUNG	MÖGLICHE GRÜNDE	ABHILFE
Der Ventilator startet beim Anschalten der Anlage nicht.	Keine Stromversorgung.	Überprüfen Sie die elektrischen Anschlüsse und den Betriebsstatus des Leitungsschutzschalters.
	Blockierter Motor.	Schalten Sie den Ventilator aus. Beseitigen Sie die Blockierung des Motors. Schalten Sie den Ventilator wieder ein.
Der Leitungsschutzschalter wird bei Start der Lüftungsanlage ausgelöst.	Eine erhöhte Stromaufnahme infolge eines Kurzschlusses im Stromnetz löst den Leitungsschutzschalter aus.	Den Ventilator vom Stromnetz trennen. Nehmen Sie Kontakt mit Ihrem Händler auf. Schalten Sie den Ventilator nicht wieder ein.
Niedrige Förderleistung.	Lüftungsrohre oder andere Bestandteile der Entlüftung sind verschmutzt. Verschmutztes Laufrad. Beschädigte Lüftungsrohre. Die Luftklappen sind geschlossen.	Reinigen Sie die Lüftungsrohre und weitere Bestandteile des Lüftungssystems sowie das Laufrad. Sicherstellen, dass die Lüftungsrohre nicht beschädigt sind und dass die Luftklappen und Verschlussklappen geöffnet sind.

LAGERUNGS- UND TRANSPORTVORSCHRIFTEN

- Das Gerät in der Originalverpackung in einem belüfteten Raum bei einer Temperatur von +5 °C bis +40 °C und einer relativen Luftfeuchtigkeit bis maximal 70 % lagern.
- Dämpfe und Fremdstoffe in der Luft, die Korrosion verursachen und Anschluss-Abdichtungen beschädigen können, sind nicht zulässig.
- Bei Umschlagsarbeiten Hebezeug zur Vorbeugung möglicher Schäden verwenden.
- Die Transporterfordernisse für diese Ladungsart sind zu erfüllen.
- Die Beförderung mit Fahrzeugen jeglicher Art muss unter stetigem Schutz vor schädlichen mechanischen und witterungsbedingten Einflüssen erfolgen. Das Gerät nur in der Betriebslage transportieren.
- Be- und Entladearbeiten sorgfältig durchführen, vor Stößen schützen.
- Vor der ersten Verwendung nach dem Transport bei niedrigen Temperaturen muss das Gerät mindestens 3-4 Stunden bei Raumtemperatur aufbewahrt werden.

HERSTELLERGARANTIE

Das Produkt entspricht den Europäischen Normen und Standards, den Richtlinien über Niederspannung und elektromagnetische Verträglichkeit. Hiermit erklären wir, dass das Produkt mit den maßgeblichen Anforderungen aus Richtlinie 2014/30/EU über elektromagnetische Verträglichkeit, Niederspannungsrichtlinie 2014/35/EU und Richtlinie 93/68/EWG über CE-Kennzeichnung übereinstimmt.

Dieses Zertifikat ist nach Prüfung des Produktes auf das Obengenannte ausgestellt.

Der Hersteller setzt eine Garantiedauer von 24 Monaten ab Verkaufsdatum über den Einzelhandel fest, unter der Bedingung der Erfüllung der Vorschriften für Transport, Lagerung, Montage und Betrieb durch den Verbraucher.

Bei Funktionsstörungen des Geräts durch werkseitig verursachte Fehler, die innerhalb der Garantiefrist auftreten, hat der Verbraucher Anspruch auf kostenlose Behebung der Mängel am Gerät mittels Garantiereparatur durch den Hersteller.

Die Garantiereparatur umfasst insbesondere Arbeiten zur Behebung von Mängeln beim Betrieb des Geräts, um eine bestimmungsgemäße Nutzung des Geräts innerhalb der Garantiefrist sicherzustellen.

Die Mängelbehebung erfolgt durch Ersatz oder Reparatur der defekten Teile oder Einheiten des Geräts.

Die Garantie-Serviceleistung umfasst nicht:

- regelmäßige technische Wartung
- Montage/Demontage des Geräts
- Einrichten des Geräts

Für die Garantiereparatur muss der Verbraucher das Gerät, die Betriebsanleitung mit dem Vermerk des Kaufdatums sowie einen Zahlungsbeleg als Bestätigung des Kaufs vorlegen.

Das vorgelegte Modell des Geräts muss mit dem Modell übereinstimmen, welches in der Betriebsanleitung angegeben ist.

Wenden Sie sich für Garantieleistungen an den Verkäufer des Geräts.

Die Garantie gilt nicht in folgenden Fällen:

- Der Verbraucher legt den Ventilator nicht vollständig vor, wie in der Betriebsanleitung angegeben, einschließlich der vom Verbraucher demontierten Bestandteile des Geräts.
- Nichtübereinstimmung des Modells oder der Marke des Geräts mit den Angaben auf der Verpackung und in der Betriebsanleitung.
- Nicht fristgerechte technische Wartung des Geräts durch den Verbraucher.
- Bei vom Verbraucher zugefügten äußerlichen Beschädigungen des Gehäuses und der inneren Einheiten (außer äußeren Änderungen am Gerät, welche für die Montage notwendig sind).
- Änderungen an der Konstruktion des Gerätes oder technische Änderungen am Gerät.
- Austausch und Verwendung von Einheiten oder Teilen, die nicht durch den Hersteller vorgesehen sind.
- Unzweckmäßige Benutzung des Geräts.
- Verletzung der Montagevorschriften des Geräts durch den Verbraucher.
- Verletzung der Vorschriften für die Steuerung des Geräts durch den Verbraucher.
- Anschluss des Geräts an ein Stromnetz mit einer anderen Spannung, als in der Betriebsanleitung angegeben ist.
- Ausfall des Geräts infolge von Spannungssprüngen im Stromnetz.
- Durchführung einer selbständigen Reparatur des Geräts durch nichtautorisierte Personen.
- Reparaturen des Geräts durch Personen, die nicht vom Hersteller autorisiert sind.
- Ablauf der Garantiefrist des Geräts.
- Verletzung geltender Vorschriften für die Beförderung des Geräts durch den Verbraucher.
- Verletzung der Vorschriften über die Lagerung des Geräts durch den Verbraucher.
- Rechtswidrige Handlungen von Drittpersonen in Bezug auf das Gerät.
- Ausfall des Geräts infolge höherer Gewalt (Feuer, Überschwemmung, Erdbeben, Kriege, militärische Handlungen jeder Art, Blockaden).
- Fehlen der Plomben, wenn solche durch die Betriebsanleitung vorgesehen sind.
- Nichtvorlage der Betriebsanleitung mit ausgewiesenem Kaufdatum.
- Fehlen des Kaufbelegs mit ausgewiesenem Kaufdatum, welcher den Kauf bestätigt.



ERFÜLLEN SIE DIE VORLIEGENDEN BETRIEBSANFORDERUNGEN, UM EINE ORDNUNGSGEMÄßE FUNKTION UND EINE LANGE LEBENSDAUER DES GERÄTS SICHERZUSTELLEN.



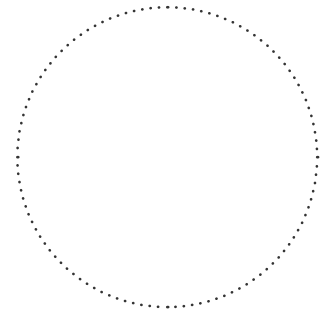
DIE GEWÄHRLEISTUNGSANSPRÜCHE KÖNNEN NUR DANN GELTEND GEMACHT WERDEN, WENN DAS GERÄT, EIN KAUFBELEG UND DIE BETRIEBSANLEITUNG, IN DER DAS KAUFDATUM NOTIERT IST, VORLIEGEN.

ABNAHMEPROTOKOLL

Typ des Geräts	Radial-Abluftventilator für Deckenmontage
Modell	CBF LP _____
Seriennummer	
Herstellungsdatum	
Prüfzeichen	

VERKÄUFERINFORMATIONEN

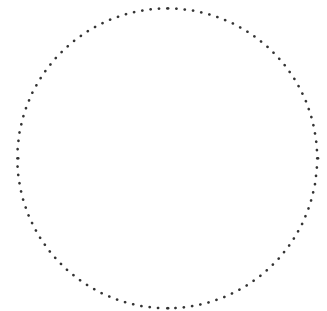
Bezeichnung der Verkaufsstelle	
Anschrift	
Telefon	
E-Mail	
Kaufdatum	
Gerät mit sämtlichem Zubehör mit einer Betriebsanleitung erhalten. Die Garantiebedingungen sind verständlich und akzeptiert.	
Unterschrift des Käufers	



Stempel des Händlers

MONTAGEPROTOKOLL

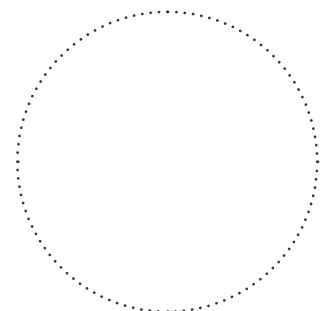
Das Gerät CBF LP _____ ist gemäß den Anforderungen dieser Betriebsanleitung montiert und an das Stromnetz angeschlossen.	
Firmenname	
Anschrift	
Telefon	
Name, Vorname des Monteurs	
Montagedatum	Unterschrift
Die Montage des Geräts entspricht allen geltenden lokalen und nationalen Baunormen, elektrischen und technischen Normen und Standards. Das Gerät funktioniert einwandfrei, wie vom Hersteller vorgesehen.	
Unterschrift	



Stempel der Montagefirma

GARANTIEKARTE

Typ des Geräts	Radial-Abluftventilator für Deckenmontage
Modell	CBF LP _____
Seriennummer	
Herstellungsdatum	
Kaufdatum	
Garantiefrist	
Händler	



Stempel des Händlers

