

Sensor Drehzahlschalter SP3-1



BEZEICHNUNG

Der Sensor Drehzahlschalter SP3-1 ist für die Drehzahlschaltung in mehrstufigen Lüftungsanlagen und Kleinraumventilatoren konzipiert. Der Drehzahlschalter verfügt über ein empfindliches Sensorfeld mit drei Tasten zur Drehzahlregelung.

TECHNISCHE DATEN

Versorgungsspannung	110-240 V, 50-60 Hz
Max. Laststrom	1 A
Kabelquerschnitt	von 0,35 mm ² bis 1 mm ²
Temperaturbereich	von -10 °C bis +45 °C
Feuchtigkeitsbereich	von 5 % bis 80 % (keine Kondensatbildung)
Lebensdauer	100 000 Betätigungen
Schutzart	IP30
Gewicht	138 g



MONTAGE

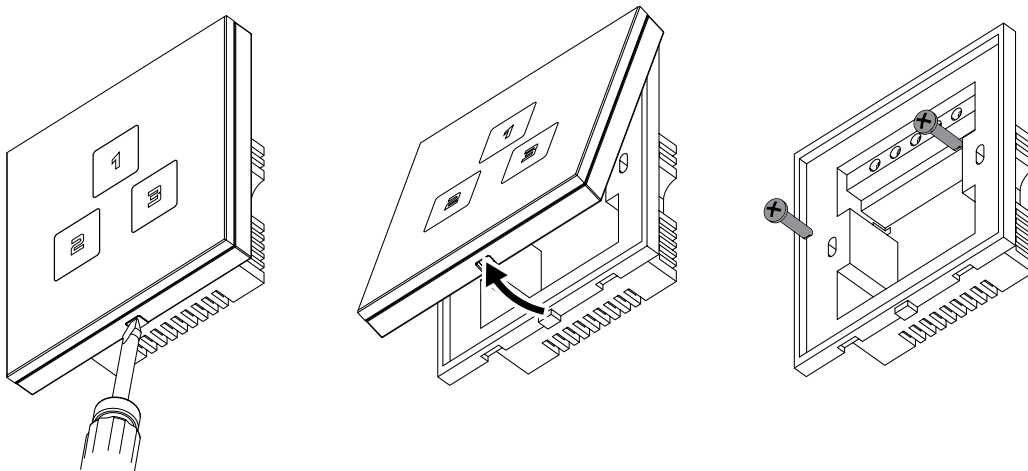
WARNUNG!

Stellen Sie sicher, dass der Schalter nicht beschädigt ist. Beschädigten Schalter nicht betätigen! Installieren Sie einen Schalter nicht auf einer unebenen Oberfläche! Wenden Sie keine übermäßigen Kräfte an, um eine Verformung des Produkts zu vermeiden.

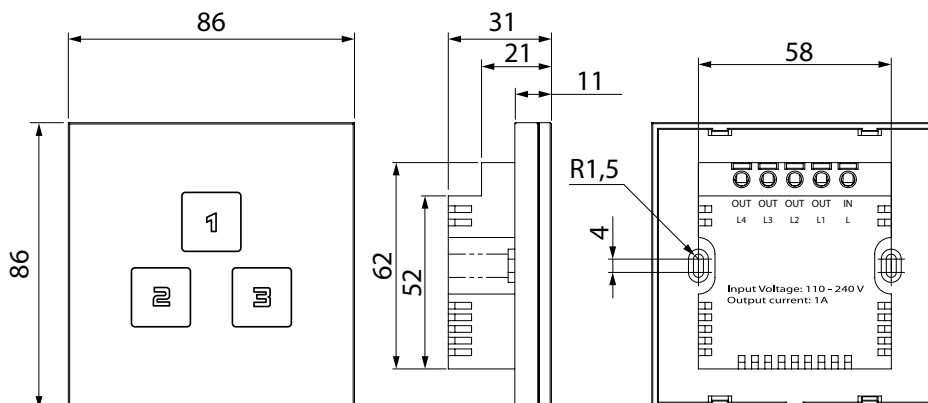
Setzen Sie das Gerät keinen starken Temperaturschwankungen aus. Ein plötzlicher Temperaturwechsel (z. B. bei der Montage des Geräts im Innenbereich, kurz nachdem es von der Außenkälte hereingebraucht wurde) kann zu Feuchtigkeitskondensation und Fehlfunktionen des Geräts führen. Lagern Sie das Gerät nach dem Transport mindestens 2 Stunden in einem warmen Raum, bevor Sie es in Betrieb nehmen.

Montagereihenfolge des Drehzahlschalters:

- Lösen Sie vorsichtig die Verriegelung an der Unterseite des Gehäuses mit einem Schraubenzieher.
- Trennen Sie den Bildschirm vom Gehäuse.
- Führen Sie das Kabel durch die Wand zum Montageort des Feldes.
- Befestigen Sie die Rückseite des Gehäuses mit den Befestigungsschrauben durch die Befestigungslöcher im Anschlusskasten.
- Bringen Sie den Bildschirm am Gehäuse an, indem Sie darauf drücken, bis er mit der Verriegelung einrastet.



AUßEN- UND ANSCHLUSSABMESSUNGEN



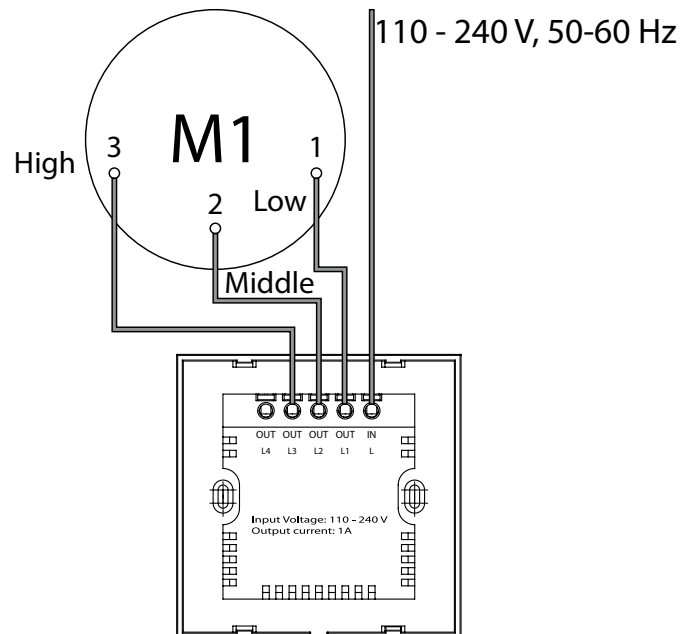
ELEKTRISCHE ANSCHLÜSSE

WARNUNG!

Bevor Sie das Produkt an das Stromnetz anschließen, stellen Sie sich sicher, dass das Stromnetz stromlos ist.

Alle Montage-, Ergänzungs-, Änderungs- und Wartungsarbeiten an elektrischen Geräten sind nur vom Fachpersonal gestattet, welches über eine gültige Zulassung für elektrische Arbeiten verfügt.

Der Schalter wird gemäß nachstehendem Schema an Lüftungsanlagen und Kleinraumventilatoren angeschlossen.



STEUERUNG

- Um die gewünschte Lüftungsstufe des angeschlossenen Lüftungsgeräts zu aktivieren, drücken Sie die Taste mit der entsprechenden Markierung.



— 1 Lüftungsstufe

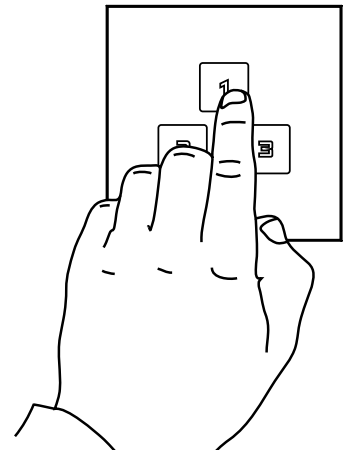


— 2 Lüftungsstufe;



— 3 Lüftungsstufe.

- Zum Umschalten der Lüftungsstufe drücken Sie die Taste mit der entsprechenden Markierung.
- Um das Gerät auszuschalten, drücken Sie erneut die entsprechende Taste mit der jeweiligen Lüftungsstufe der Ventilatoren.



GARANTIE

Die Garantiedauer beträgt 12 Monate ab Verkaufsdatum.

Der Lieferant übernimmt keine Verantwortung für Schäden am Produkt, die durch Verletzung der Transportvorschriften, Produktmissbrauch, unbefugte Änderung oder Reparatur entstehen.

DER SENSOR DREHZAHLSCHALTER SP3-1 ist als betriebsfähig anerkannt.

Prüfzeichen _____

Herstellungsdatum _____

Verkauft von

(Name und Stempel des Händlers) _____

Verkaufsdatum _____