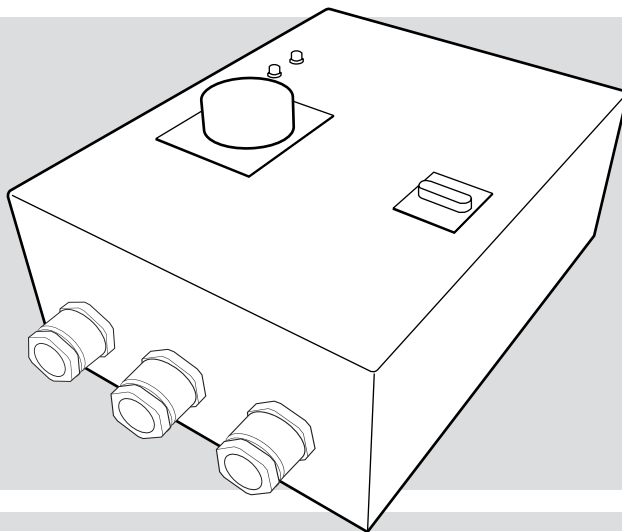


DREHZAHLREGLER RSA5D-..-M-SERIE



INHALT

Verwendungszweck	3
Lieferumfang	3
Technische Daten	4
Bauart und Funktionsweise	4
Sicherheitsvorschriften und Warnungen	5
Montage und Betriebsvorbereitung	5
Wartungshinweise	8
Transportvorschriften	8
Herstellergarantie	8

VERWENDUNGSZWECK

Die Regler der Serie **RSA5D-..M** (nachstehend «Gerät») steuern die Leistung von Dreiphasen-Ventilatoren durch schrittweises Ändern der zugeführten Spannung.

Der Regler verfügt über fünf Lüftungsstufen, die fünf festen Positionen des Drehknopfs auf der Vorderseite des Gehäuses entsprechen.

LIEFERUMFANG

- Spartrafo **1 Stk.**
- Betriebsanleitung **1 Stk.**
- Verpackung **1 Stk.**

Schalterstellung	Ausgangsspannung, VAC
0	0
1	90
2	150
3	200
4	280
5	400

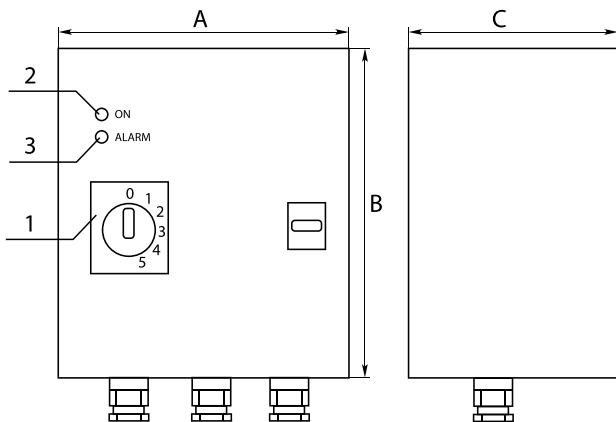


Abb. 1

TECHNISCHE DATEN

- Versorgungsspannung: **400 V/50 Hz**
- Nennspannung des Ventilatormotors: **400 V/50 Hz**
- Kabeleinführung: Schraubklemmleiste: **0,5...2,5 mm²**
- Betriebsumgebungstemperatur: **+5 °C...+40 °C**
- Schutzart: **IP44**

Bezeichnung	RSA5D-5,0-M	RSA5D-8,0-M	RSASD-10,0-M	RSA5D-12,0-M
Max. Laststrom, A	5,0	8,0	10,0	12,0
Steuerstromsicherung, A	2,0	0,5	0,5	0,5
Außenabmessungen, mm	325x250x245	325x250x245	425x300x250	425x300x250
Gewicht, kg				

BAUART UND FUNKTIONSWEISE

Bei dem in der Betriebsanleitung beschriebenen Produkt handelt es sich um einen Dreiphasentransformator, dessen Gehäuse eine Metallverdrahtungsplatte ist. Auf der Gerätevorderseite (siehe Abb. 1) befinden sich einer Drehzahlregelknopf **1**, eine Signallampe **2**, die den normalen Betrieb des Reglers anzeigt, und eine Signallampe **3**, die dem Betrieb des Reglers im Notbetrieb anzeigt.

Der Regler verfügt über fünf Lüftungsstufen, die durch Drehen des Drehknopfs 1 auf eine der fünf festen Positionen oder «**0**» eingestellt werden können. Der Regler verfügt über **TK**-Klemmen (siehe Abb. 4) zum Anschluss des im Ventilatormotor eingebauten Thermokontakts. Bei Betätigung des Thermokontakts wird die Spannungsversorgung des Ventilatormotors unterbrochen und die Signallampe 3 schaltet sich ein, die den Betrieb des Reglers im Notbetrieb anzeigt. Der Regler hat auch Klemmen **L1, N** (230 VAC/**max. 2 A**) zum Anschließen externer Geräte (z. B. elektrische Antriebe für Luftklappen). Wenn der Drehknopf in die Position «**0**» gedreht wird, werden die Klemmen und der Ventilatormotor nicht mit Spannung versorgt.

SICHERHEITSVORSCHRIFTEN UND WARNUNGEN

- ⚠ Der Anwendungsbereich des Reglers ist durch die Eigenschaften des Ventilatormotors begrenzt. Der Elektromotor des Ventilators muss zur Spannungsregelung mittels eines Transformators ausgelegt sein.
- ⚠ Der Drehzahlregler und die angeschlossenen Geräte können einen elektrischen Schlag verursachen. Elektrische Anschlüsse und Montagearbeiten dürfen nur von einer autorisierten Fachkraft durchgeführt werden! Der Drehzahlregler gehört zur elektrotechnischen Ausrüstung mit Spannung bis 1000 V. Bei allen Arbeiten mit den Geräteinternen muss das Gerät vom Stromnetz getrennt werden.
- ⚠ Der Drehzahlregler darf nur mit einphasigen Motoren verwendet werden.
- ⚠ Die Gesamtstromaufnahme der an das Gerät angeschlossenen Elektrogeräte darf den Grenzwert nicht überschreiten (siehe Technische Daten).
- ⚠ Eine sichere Erdung des Drehzahlreglers ist zu gewährleisten!
- ⚠ Alle Arbeiten sorgfältig durchführen, vor Stößen und Überlastungen, Flüssigkeiten und Schmutz schützen. Sollten Fremdkörper auf die Steuerplatine gelangen, trennen Sie das Gerät vom Stromnetz und entfernen Sie diese.
- ⚠ **Legen Sie keine Überspannung an irgendwelche Teile des Drehzahlreglers an, während Sie das Gerät testen (z. B. mit einem Megaohmmeter usw.). Trennen Sie das Kabel vom Drehzahlregler, bevor Sie Messungen am Kabel oder Motor vornehmen!**

VERBOT!

- ⊗ Betreiben Sie das Gerät nicht im Falle des Rauchs oder Geruches brennender Isolierung, bei Geräuschen und Vibrationen, bei dem gerissenen oder gebrochenen Gehäuse oder bei gebrochenen Kabeln.
- ⊗ Decken Sie das Gerät nicht, lassen Sie keine Geräte und keine Gegenstände auf dem Gerät liegen.
- ⊗ Das Gerät ist für Einsatz in einer feuer- und explosionsgefährlichen, chemisch aktiven Umgebung, die Metalle und Isolierung beschädigen kann, nicht ausgelegt. Einsatz im freien Feld ist nicht gestattet. Der Montageort muss tropf- und spritzwassergeschützt sein.
- ⊗ Die Stromaufnahme der Motoren, die an das Gerät angeschlossen werden, darf den Stromgrenzwert des Drehzahlreglers (siehe Betriebsanleitung) nicht übersteigen.

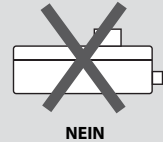
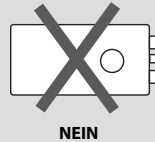
MONTAGE UND BETRIEBSVORBEREITUNG

Vor der ersten Verwendung nach dem Transport bei niedrigen Temperaturen muss das Gerät mindestens 4 Stunden bei Raumtemperatur aufbewahrt werden.

- Überprüfen Sie das Gerät visuell auf Beschädigungen des Gehäuses.
- Entfernen Sie die Abdeckung des Geräts (**siehe Abb. 2**).
- Befestigen Sie den Regler mit den Befestigungslöchern — 6 in der Rückseite des Geräts (**siehe Abb. 2**).

WARNUNG!

Die Betriebsstellung des Geräts ist vertikal.



- Führen Sie die elektrischen Anschlüsse gemäß Anschlusschema durch (**siehe Abb. 4**). Die externen elektrischen Leiter werden über die Schraubklemmen mit dem Gerät verbunden - **5 (siehe Abb. 3)**. Führen Sie die elektrischen Leiter durch die abgedichteten Kabeleingänge - **4 (siehe Abb. 3)**. Am externen Eingang (220 V/50 Hz) muss ein in das stationäre Stromversorgungsnetz eingebauter Schutzschalter installiert werden.
- Stellen Sie die Stromversorgung zum Gerät her und starten Sie das Gerät.

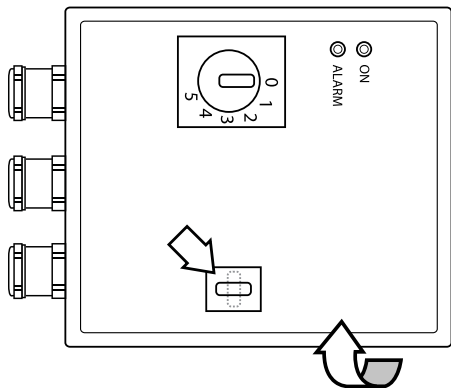


Abb. 2

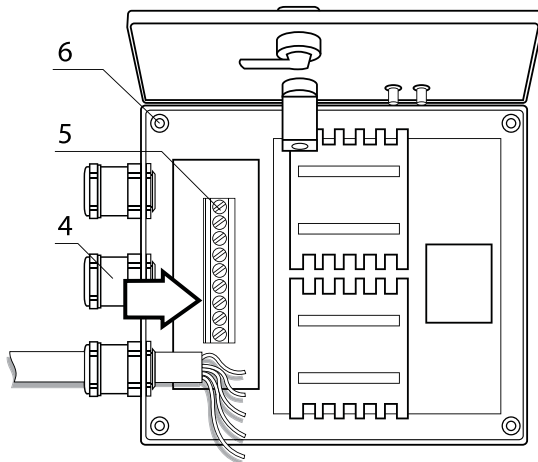


Abb. 3

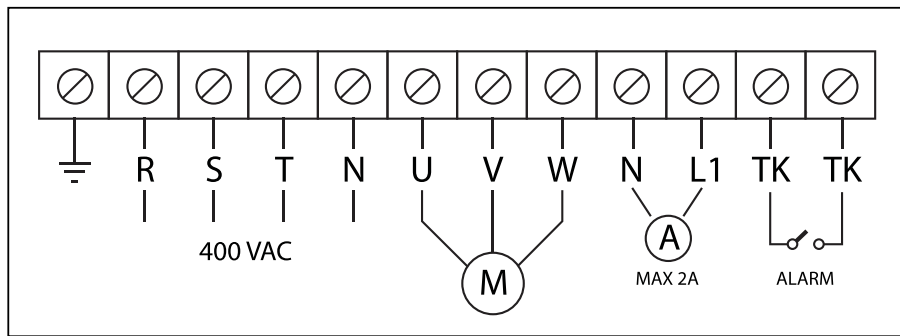


Abb. 4 Anschlussschema

WARTUNGSHINWEISE

- Reinigen Sie das Gerät regelmäßig von Staub, Haare, usw.
- Stellen Sie sicher, dass die externen Anschlüsse fest mit den Schraubklemmen des Geräts verbunden sind.

TRANSPORTVORSCHRIFTEN

Das Gerät muss in der Originalverpackung mit Fahrzeugen jeglicher Art ohne Beschränkung auf Entfernung oder Geschwindigkeit befördert werden. Das Gerät in der Originalverpackung bei Temperaturen von -40 °C bis +35 °C und bei einer relativen Luftfeuchtigkeit von höchstens 80 % lagern. Dämpfe und Fremdstoffe in der Luft, die Korrosion verursachen und Anschluss-Abdichtungen beschädigen können, sind nicht zulässig.

HERSTELLERGARANTIE

Die Garantiefrist des Geräts ist 12 Monate ab Verkaufsdatum in Rahmen der Haltbarkeitsdauer.

Die Haltbarkeitsdauer des Geräts beträgt 24 Monate ab Herstellungsdatum. Beim Fehlen des Kaufbelegs mit dem Verkaufsdatum wird die Gewährleistungsfrist ab Herstellungsdatum gerechnet. Bei Funktionsstörungen des Geräts durch werkseitig verursachte Fehler, die innerhalb der Garantiefrist auftreten, hat der Verbraucher Anspruch auf kostenlose Behebung der Mängel am Gerät mittels Garantiereparatur durch den Hersteller.

WARNUNG! Der Hersteller haftet nicht für die der Gesundheit der Menschen oder der Ausrüstung zugefügten Schäden, die infolge der unsachgemäßen Verwendung oder beim groben mechanischen Eingriff entstanden sind.

WARNUNG! Bitte kontrollieren Sie, dass das Abnahmeprotokoll und der Kaufbeleg korrekt ausgefüllt werden und die folgenden Daten enthalten: Herstellungsdatum, Verkaufsdatum, Prüfzeichen, Name und Stempel des Händlers.

Die Garantie-Serviceleistung umfasst nicht:

- Verletzung geltender Vorschriften für die Beförderung des Geräts durch den Verbraucher.
- Verletzung der Vorschriften über die Lagerung des Geräts durch den Verbraucher.
- Fehlen des Kaufbelegs mit ausgewiesenem Kaufdatum, welcher den Kauf bestätigt.
- Fehlen der Garantiekarte.
- Reparaturen des Geräts durch Personen, die nicht vom Hersteller autorisiert sind.
- Mechanische Beschädigungen, chemische Reaktionen und Eindringen von Fremdkörpern.
- Ausfall des Geräts infolge höherer Gewalt (Feuer, Überschwemmung, Erdbeben, Kriege, militärische Handlungen jeder Art, Blockaden).
- *Unzweckmäßige Benutzung des Geräts.*
 - Anschluss des Geräts an das Stromnetz mit einer anderen Spannung, als in der Betriebsanleitung angegeben ist.
 - Ausfall des Geräts infolge von Spannungssprüngen im Stromnetz.

GARANTIEKARTE

Prüfzeichen _____ Datum _____

Herstellungsdatum _____

Verladedatum _____

Name, Vorname des Monteurs _____ Unterschrift _____

FÜR NOTIZEN

DREHZAHLREGLER
RSA5D-..-M-SERIE



VENTS