

VENTS OV EC-Serie



VENTS OVK EC-Serie



Niederdruck-Axialventilatoren im Stahlgehäuse für Wand- und Rohrmontage, mit einer Luftförderleistung von **bis zu 8500 m³/h**

■ Verwendungszweck

Zur Be- und Entlüftung von diversen Räumen mit hoher Anforderung an die Luftförderleistung bei relativ niedrigem Luftwiderstand im Lüftungssystem. Geeignet für Einsatz in Kälteanlagen für die Kühlung der Kältemittel-Kompressoren. Außerdem, eignen sich OV EC und OVK EC für einen direkten Luftauswurf oder für Überdrucklüftungsanlage in Brandschutz-Lüftungsanlagen. Für OV EC und OVK EC ist auch eine Außenwandmontage zulässig.

■ Aufbau

Das Ventilatorgehäuse und das Laufrad sind aus pulverbeschichtetem Stahl gefertigt. Die Modelle OV EC und OVK EC verfügen über ein Kabel für eine

externe Verbindung.

■ Motor

Hochleistungs-EC-Gleichstrommotor. Die EC-Technik erfüllt die aktuellen Anforderungen an energieeffiziente, kontrollierte Lüftung. EC-Motoren sorgen für eine optimale Steuerung im ganzen Drehzahlbereich des Ventilators. Die hohe Effizienz bis 90 % ist ein entscheidender Vorteil eines elektronisch gesteuerten Motors. Der Motor verfügt über einen integrierten automatisch rückstellenden Überhitzungsschutz. Die Kugellager gewährleisten eine lange Lebensdauer des Motors und sind für 40 000 Betriebsstunden ausgelegt. Motorschutzart: IP55.

■ Drehzahlregelung

Die Steuerung des Ventilators erfolgt über ein 0-10 V Steuersignal. Ändert sich der Wert des Steuersignals, ändert der EC-Ventilator seine Drehzahl und stellt den für das Lüftungssystem erforderlichen Luftstrom zur Verfügung.

■ Montage

Die Wandmontage für das OV EC Modell erfolgt mittels einer quadratischen Montageplatte und für das Modell OVK EC mittels eines Montageringes. Der Anschluss an das Stromnetz erfolgt über einen externen Anschlusskasten. Elektrischer Anschluss und Montage entsprechend der Betriebsanleitung und dem Anschlussschema auf dem Anschlusskasten.

Bezeichnungsschlüssel

Serie und Ausführung	Standardgröße	Motorausführungen
VENTS OV: Ventilator mit einer quadratischen Montageplatte VENTS OVK: Ventilator mit einem runden Montagering	200; 250; 300; 350; 400; 450; 500	_: eingstufig S: Hochleistungsmotor EC: elektronisch kommutierter Synchronmotor

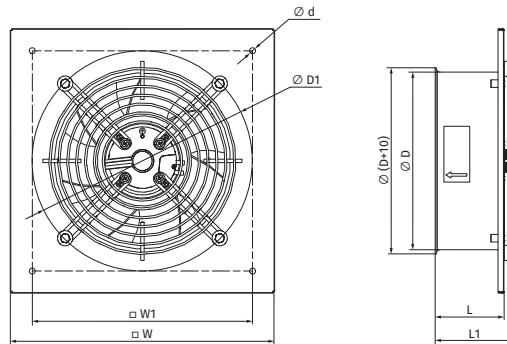
Zubehör



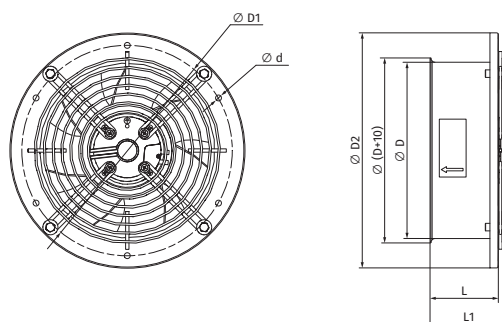
Drehzahlregler
R-1/010

Außenabmessungen der Ventilatoren

Modell	Abmessungen, mm							Durchmesser Installation Loch, mm	Gewicht, kg
	ØD	ØD1	Ød1	L	L1	W	W1		
OV 200 EC	210	260	7	81	93	312	260	210	2,04
OV 200 S EC	210	260	7	81	93	312	260	210	2,04
OV 250 EC	262	325	7	81	93	370	320	260	2,54
OV 250 S EC	262	325	7	81	93	370	320	260	2,56
OV 300 EC	317	365	9	104	116	430	380	317	3,4
OV 300 S EC	317	365	9	104	116	430	380	317	3,51
OV 350 EC	374	420	9	97	157	485	435	374	4,77
OV 400 EC	416	468	9	97	157	540	490	416	5,65
OV 450 EC	470	520	11	176	294	576	535	465	7,05
OV 500 EC	520	568	11	180	294	655	615	520	8,31



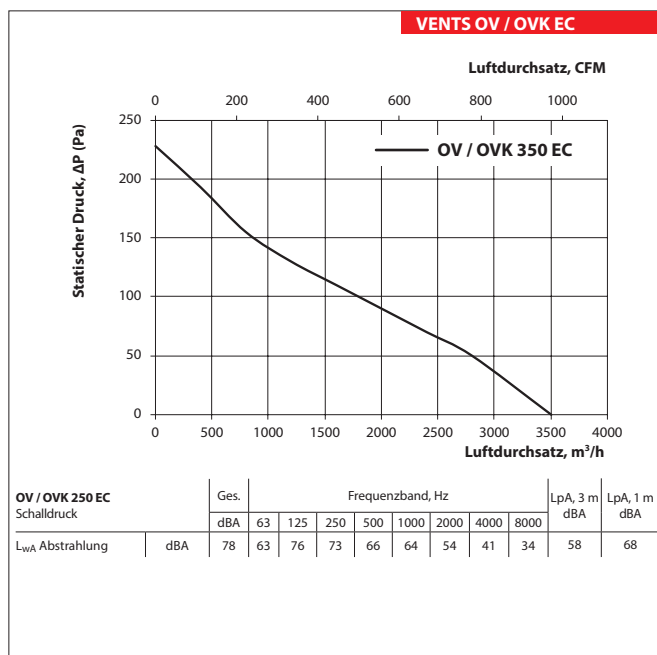
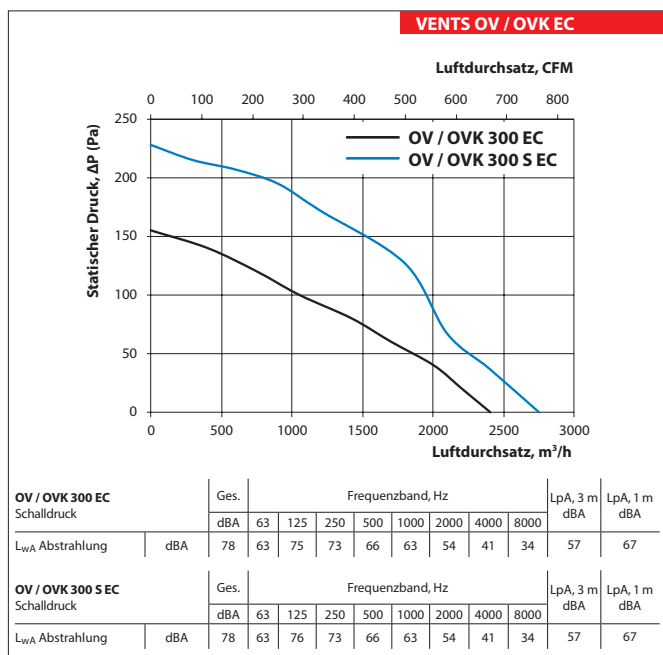
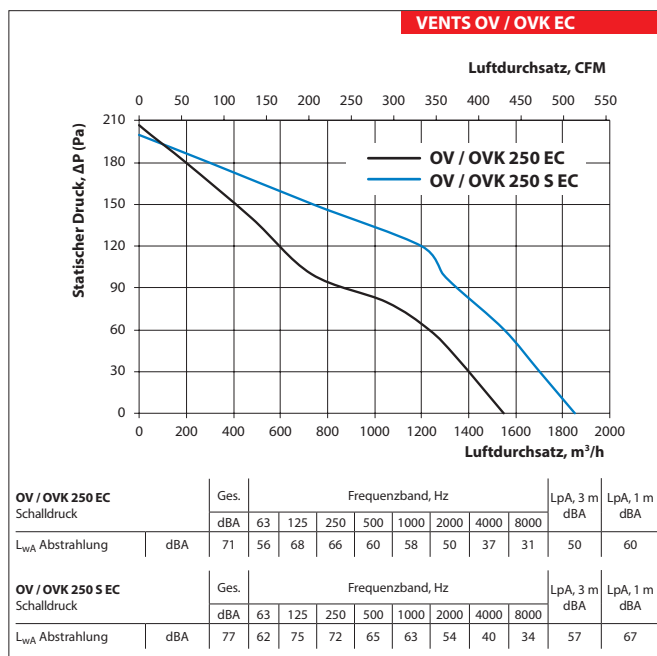
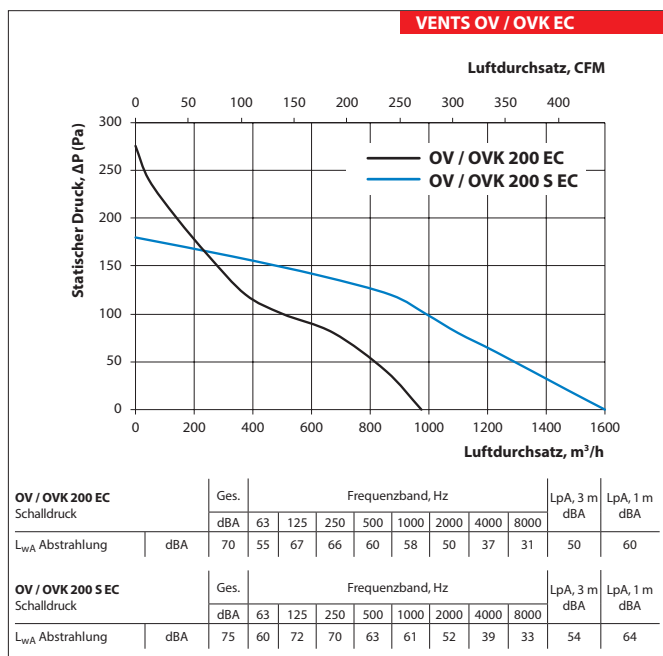
Modell	Abmessungen, mm						Durchmesser Installation Loch, mm	Gewicht, kg
	ØD	ØD1	ØD	Ød	L	L1		
OVK 200 EC	210	250	280	7	81	93	210	1,6
OVK 200 S EC	210	250	280	7	81	93	210	1,7
OVK 250 EC	262	318	340	7	81	93	260	2
OVK 250 S EC	262	318	340	7	81	93	260	2
OVK 300 EC	317	380	397	9	104	116	317	2,7
OVK 300 S EC	317	380	397	9	104	116	317	2,8
OVK 350 EC	374	442	460	9	97	157	374	3,8
OVK 400 EC	416	504	528	9	97	157	417	4,6
OVK 450 EC	470	578	607	11	176	294	465	6,3
OVK 500 EC	520	590	655	11	180	294	520	7



VENTS OVEC
VENTS OVK EC
 VENTILATORSERIE

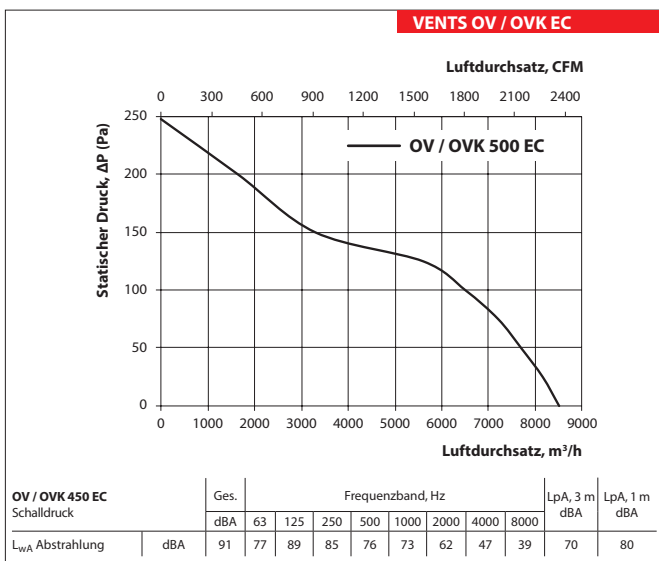
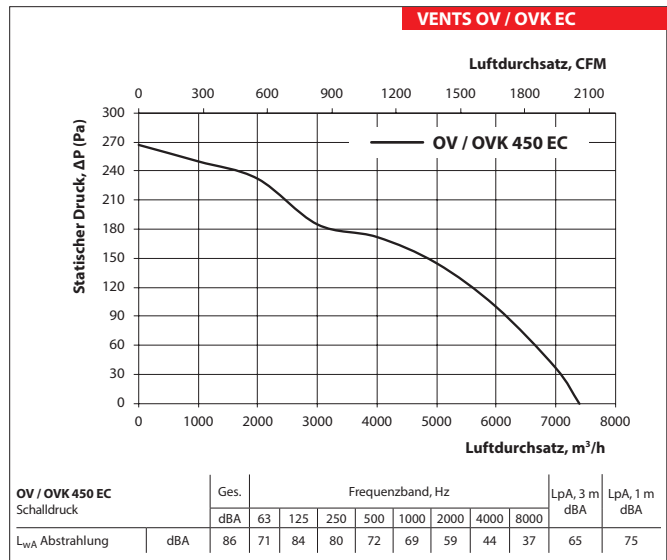
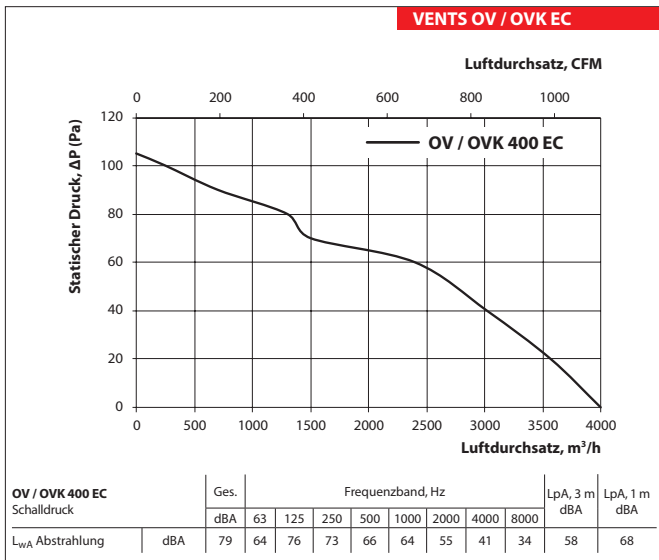
Technische Daten

	OV / OVK 200 EC	OV / OVK 200 S EC	OV / OVK 250 EC	OV / OVK 250 S EC	OV / OVK 300 EC	OV / OVK 300 S EC	OV / OVK 350 EC
Netzspannung, V	1~230	1~230	1~230	1~230	1~230	1~230	1~230
Frequenz, Hz	50/60	50/60	50/60	50/60	50/60	50/60	50/60
Leistungsaufnahme, W	55	115	85	115	150	210	200
Stromaufnahme, A	0,4	0,85	0,61	0,85	1,2	1,5	1,4
Max. Förderleistung, m ³ /h (l/s)	975 (271)	1600 (444)	1550 (431)	1850 (514)	2400 (667)	2750 (764)	3500 (972)
Drehzahl, min ⁻¹	2780	2900	2480	2950	2000	2200	1670
Schalldruck 3 m, dBA	50	54	50	57	57	57	58
Fördermitteltemperatur, °C	-25...+60	-25...+60	-25...+60	-25...+60	-25...+60	-25...+60	-25...+60
Schutzart des Motors	IP55	IP55	IP55	IP55	IP55	IP55	IP55
Schutzart	IPX5	IPX5	IPX5	IPX5	IPX5	IPX5	IPX5



Technische Daten

	OV / OVK 400 EC	OV / OVK 450 EC	OV / OVK 500 EC
Netzspannung, V	1~230	1~230	1~230
Frequenz, Hz	50/60	50/60	50/60
Leistungsaufnahme, W	170	380	700
Stromaufnahme, A	1,3	1,7	3,1
Max. Förderleistung, m3/h (l/s)	4000 (1111)	7400 (2056)	8500 (2361)
Drehzahl, min ⁻¹	1180	1400	1600
Schalldruck 3 m, dBA	58	65	70
Fördermitteltemperatur, °C	-25...+60	-25...+60	-25...+60
Schutzart des Motors	IP55	IP55	IP55
Schutzart	IPX5	IPX5	IPX5



VENTS OV EC
VENTS OVK EC
VENTILATORSERIE